



PROJECTE

**PROJECTE EXECUTIU DE LES ACTUACIONS
NECESSÀRIES PENDENTS D'EXECUTAR PER RESOLDRE
PROBLEMES D'INUNDACIONS A LA CARRETERA DE
L'AMETLLA, AL T.M. DE LA GARRIGA.**

Desembre 2019



DOCUMENT NÚM. 1 : MEMÒRIA I ANNEXOS

MEMÒRIA



ÍNDEX

| | |
|---|-----------|
| 1. ANTECEDENTS I OBJECTIUS..... | 3 |
| 2. ESTAT ACTUAL | 4 |
| 3. DESCRIPCIÓ DE LES ACTUACIONS..... | 5 |
| Traçat..... | 5 |
| Elements de captació | 6 |
| Reconeixement del terreny..... | 6 |
| Demolicions i reposicions | 6 |
| Moviment de terres..... | 7 |
| Col·lector i pous de registre..... | 8 |
| Obra de fàbrica - Broquet | 10 |
| Escomeses | 11 |
| Reposició de terres, paviment i neteja de l'obra..... | 11 |
| Senyalització horitzontal | 11 |
| 4. AFECCIONS..... | 11 |
| 5. SERVEIS AFECTATS I AFECTACIONS | 12 |
| 6. TERMINI D'EXECUCIÓ DE LES OBRES | 12 |
| 7. RESIDUS | 12 |
| 8. NORMATIVA GENERAL APLICABLE | 13 |
| 9. JUSTIFICACIÓ DE PREUS..... | 13 |
| 10. CLASSIFICACIÓ DEL CONTRACTISTA..... | 13 |
| 11. REVISIÓ DE PREUS | 13 |
| 12. PLA DE CONTROL DE QUALITAT | 14 |
| 13. ESTUDI DE SEGURETAT I SALUT..... | 14 |
| 14. DOCUMENTS QUE INTEGREN EL PROJECTE..... | 14 |
| 15. PRESSUPOST | 15 |
| 16. OBRA COMPLETA | 16 |
| 17. CONCLUSIONS..... | 16 |



1. ANTECEDENTS I OBJECTIUS

L'àmbit d'actuació es situa a la carretera de l'Ametlla i al carrer Satèl·lits, al T.M. de La Garriga. Es tracta d'un sector consolidat amb habitatges i zona industrial. A l'actualitat, el vial disposa de xarxa de sanejament tipus residual, pluvial i unitari. A la cruïlla entre la Ctra. de l'Ametlla i l'Avinguda Generalitat trobem la presència del col·lector en alta. El diàmetre de les canonades de la xarxa és variable.

Un dels problemes més greus relatius al drenatge urbà de La Garriga se situava a la zona de la carretera Nova i el carrer Satèl·lits, on se succeïen problemes d'inundació molt freqüentment, durant els episodis de pluges.

En relació a aquest problema, l'any 2010, l'Ajuntament demana un estudi de la zona a Drenatges Urbans del Besòs, per trobar la solució més adient per resoldre aquesta problemàtica, i es redacta el projecte *“Arranjament del clavegueram municipal. Tram carrer vinyals i tram carretera nova, a l'altura del carrer nou “Fase 1 i Fase 2”*.

Les obres proposades en el projecte de 2010 consistien en l'execució d'una nova canonada, per tal d'evitar inundacions o problemes en períodes de pluja, i una actuació complementària que consistia en augmentar el número d'elements de captació perquè l'aigua en superfície entrés a la xarxa de clavegueram.

D'aquestes obres proposades, algunes es van dur a terme i unes altres van quedar pendents d'executar:

1. Fase 1: Es va executar el tram de col·lector entre el pou 0292 fins al pou PF013 amb canonada FA 800mm. Recentment, s'ha construït el sobreeixidor entre el pou PF013 i el pou 2158 amb canonada PVC 500mm. Els embornals nous previstos, no es van executar.
2. Fase 2: Es va executar el tram de col·lector entre el pou 0150 i el pou PF09. Va quedar pendent d'executar el tram entre el pou PF09 i el pou PF10, així com la connexió fins al col·lector en alta i el sobreeixidor fins al riu Congost.

L'objectiu del present Projecte parteix dels criteris definits al projecte de 2010, per tal de concretar la solució i detallar la descripció de les obres pendents d'executar, per resoldre els problemes d'inundacions, així com valorar-les econòmicament. El present Projecte contempla les següents actuacions:

- Enderrocs i moviment de terres.
- Execució de la xarxa de clavegueram per gravetat i elements de captació.
- Reblerts i pavimentacions.
- Seguretat i Salut.

El Projecte estructura les obres en 1 única Fase.



Figura 1. Ubicació de les actuacions

En conjunt, tots els treballs es complementaran amb les obres auxiliars necessàries comunament establertes en el tram de la construcció, per tal que l'obra quedi correcta i totalment acabada.

Quant al volum, qualitat i referència de les partides que intervenen en l'obra, queden suficientment detallades en els corresponents plànols i estats d'amidaments.

Com a normes generals a aplicar, s'observaran les disposades en el PLEC DE CONDICIONS del Projecte.

2. ESTAT ACTUAL

Actualment, la xarxa unitària està formada per canonades de diàmetres variables. Pel carrer Satèl·lits recorren dues canonades paral·leles DN500mm que arriben al pou 2168 des d'on continua una sola canonada de DN800mm. Aquest pou també actua de sobreexidor, vessant l'excés de cabal a la xarxa de pluvials. A partir del pou de registre 0150 la xarxa unitària discorre per la carretera de l'Ametlla, longitudinalment al vial, amb DN800mm fins arribar al pou PF08. A partir d'aquest punt la xarxa continua amb



canonada DN1000mm fins arribar al pou 19-502 (pou nou), des d'on continua amb DN800mm fins al pou LG01_038C, corresponent a la xarxa en alta. Aquest pou també actua de sobreeixidor, vessant l'excés de cabal al pou 2163 i des d'aquest a la llera pública. El col·lector de la xarxa en alta està format per canonada de 600mm de diàmetre.

La xarxa de pluvials, al carrer Satèl·lits, està formada per canonada DN800mm fins arribar al pou 2158. A partir d'aquest pou la xarxa de pluvials discorre per un dels laterals de la carretera de l'Ametlla, longitudinalment a l'eix del vial i paral·lela a la xarxa residual, amb canonada de 1200mm de diàmetre fins al riu Congost, on es produeix abocament a la llera pública.

Al llarg de la carretera de l'Ametlla, trobem la presència d'embornals simples emplaçats a la calçada que recullen les aigües d'escorrentia superficial i les desaiqüen a la xarxa.

D'altra banda, a la carretera de l'Ametlla i a diversos carrers confrontants, trobem la presència de col·lectors corresponents a la xarxa municipal no definida, amb diàmetres d'entre 500 i 600mm.

3. DESCRIPCIÓ DE LES ACTUACIONS

Com s'ha comentat anteriorment, l'objectiu del present Projecte parteix dels criteris definits al projecte de 2010, per tal de resoldre els problemes de drenatge a la zona.

Les actuacions que es recullen al Projecte consisteixen en:

- Construcció d'un nou tram de col·lector entre el pou 19-502 i el pou en alta LG01_038C, el qual tindrà un nou sobreeixidor fins al riu Congost.
- Enderroc i construcció del pou de registre 2168, així com el sobreeixidor entre el pou 2168 i el pou 2158.
- Actuació complementària a les obres d'ampliació de la xarxa, consistent en augmentar el número d'elements de captació perquè l'aigua en superfície entri a la xarxa de clavegueram.

Traçat

El Projecte preveu la construcció d'un nou tram de col·lector de formigó armat entre el pou 19-502 i el pou en alta LG01_038C, en el mateix traçat de l'actual, i la construcció d'un pou de registre (PN1) en aquest tram de la xarxa. Entre el pou 19-502 i el pou PN1,



la canonada serà de 1000mm de diàmetre interior amb una pendent de 0,95%, mentre que entre el pou PN1 i el pou en alta, la canonada serà de 600mm de diàmetre interior amb pendent de 0,95%.

Al pou PN1 es preveu executar un sobreeixidor per tal de desaiguar l'excés de cabal, en període de pluja, al riu Congost. Per al tram de xarxa del sobreeixidor, es preveuen canonades de 1000mm de diàmetre interior, la construcció de dos pous de registre (PN2 i PN3), i la construcció d'un broquet per al desguàs a la llera pública. Entre el pou PN1 i el pou PN2 es proposa canonada de fosa dúctil amb una pendent de 0,5%, mentre que entre el pou PN2 i el broquet es preveu canonada de formigó armat amb una pendent de 1,00%.

El Projecte preveu l'enderroc i construcció del pou de registre 2168 i el sobreeixidor al pou 2158. El nou pou tindrà unes dimensions de 2,20x1,50m i 1,70m d'alçada lliure interior. La canonada per al sobreeixidor es preveu de PVC de 400mm de diàmetre.

El detall del traçat de la xarxa resta definit al Document núm. 2 Plànols.

Elements de captació

El Pla director de clavegueram contempla una sèrie d'actuacions per dividir les conques d'aportació de l'escorrentiu i reduir el volum d'aigües pluvials en superfície que arriben a la carretera Nova.

El present Projecte contempla les actuacions necessàries per tal d'augmentar el número d'elements de captació a la conca que està en la part superior de la carretera Nova, que és la conca generada bàsicament per l'escorrentiu de la zona del Passeig i carrer Banys.

El detall de l'emplaçament dels nous elements de captació i les seves característiques resta definit al Document núm. 2 Plànols.

Reconeixement del terreny

Per a la redacció del present Projecte, no es disposa d'un estudi geotècnic de caracterització del terreny.

Demolicions i reposicions

Aquest Projecte preveu excavació de rases al traçat del col·lector, el qual discorre majoritàriament sota paviment asfàltic. El Projecte preveu l'enderroc i reposició d'una



superfície de paviment asfàltic amb base de formigó, que quedarà delimitat per un tall de disc a cada banda. Es preveu un sobre ample de 0,25m a banda i banda de la rasa. Així mateix, es preveu l'enderroc d'un tram de paviment de vorera afectat pel traçat del col·lector. Es preveu un sobre ample de 0,25m a banda i banda de la rasa. La reposició d'aquest enderroc es preveu fer-la amb paviment de panot de les mateixes característiques que l'existent.

Pel que fa a la rasa tipus de les zones pavimentades, aquesta tindrà una amplada de 2,60m (inclòs sobreample). Es farà un llit de graveta de 10cm d'alçada, per acomodar la canonada, i es recobrirà la mateixa amb graveta fins a 10cm per sobre de la canonada. El rebliment de la rasa es realitzarà amb Tot-ú en tongades de 25cm, com a màxim, compactades al 98% P.M. fins arribar a cota de paviment. Finalment, a la calçada la rasa es cobrirà amb capa base de formigó HM-20 de 20cm de gruix, una capa d'aglomerat asfàltic AC22 base S B60/70 de 7cm de gruix, i una capa d'aglomerat asfàltic AC16 surf D B60/70 àrid granític de 5cm de gruix. En el cas de les voreres, la rasa es cobrirà amb una capa de formigó HM-20 de 10cm de gruix que servirà de llit per la col·locació dels panots.

El Projecte també preveu l'enderroc dels trams de col·lector afectats, així com l'enderroc i construcció del pou de registre 2168 i el seu sobreeixidor. La superfície de paviment asfàltic a enderrocar, serà la necessària per a dur a terme els treballs de construcció del nou pou 2168.

Durant el decurs de les obres, es prendran les mesures necessàries per a la protecció de l'arbrat existent a l'àmbit d'actuació. Es protegiran aquests amb taulons de fusta.

Moviment de terres

Com s'ha comentat anteriorment, es preveu l'execució de rases al traçat del col·lector. El moviment de terres serà el necessari per tal d'assolir la cota de rasant projectada i per a la construcció dels pous de registre.

La rasa de la canonada tindrà una fondària d'entre 3,10m i 5,10m i el fons d'aquesta tindrà un ample de 1,70m.

La rasa tipus, d'acord amb les prescripcions tècniques, es projecta amb un llit de graveta de 10cm de gruix. Així mateix es projecta una protecció, també amb graveta, pels costers del col·lector i fins a 10cm sobre la clau. Sobre la protecció es disposarà un reblert amb Tot-ú artificial.



Als tram en que el col·lector discorre per terreny natural, el rebliment de la rasa es proposa amb Tot-ú en tongades de 25cm, com a màxim, compactades al 98% P.M. i una capa de 15cm de gruix de material de la pròpia excavació fins arribar a cota de terreny existent.

Les terres brutes extretes seran transportades a un abocador autoritzat.

Col·lector i pous de registre

Per a la nova xarxa de clavegueram projectada, es preveu majoritàriament una canonada de formigó armat de 1000mm de diàmetre interior amb pendents variables d'entre 0,50% i 1,00%. Per al tram de col·lector entre el pou PN1 i el pou en Alta LG01_038C es preveu un diàmetre de 600mm interior. Per al tram de col·lector entre el pou PN1 i el pou PN2 es preveu una canonada de fosa dúctil de 1000mm de diàmetre interior. El Projecte també preveu la construcció de pous de registre.

El Projecte proposa l'enderroc del pou de registre 2168 i la construcció d'un nou pou de registre de 1,50x2,20m interior al mateix punt que l'anterior, així com la demolició i instal·lació del sobreexidor que desaigua al pou 2158, el qual es preveu amb canonada de PVC de 400mm de diàmetre interior.

A continuació es presenten les dades bàsiques que defineixen els col·lectors projectats:

| Pou I | Pou Fi | Secció [mm] | Longitud [m] | Pendent | Cota Inici [m] | Cota Fi [m] | Prof. Inici [m] | Prof. Fi [m] |
|--------|-----------|-------------|--------------|---------|----------------|-------------|-----------------|--------------|
| 19-502 | PN1 | FA1000 | 19,76 | 0,95% | 225,53 | 225,33 | 4,41 | 4,75 |
| PN1 | LG01_038C | FA600 | 9,61 | 0,95% | 225,33 | 225,25 | 4,75 | 4,83 |
| PN1 | PN2 | FD1000 | 24,00 | 0,50% | 225,94 | 225,82 | 4,14 | 3,59 |
| PN2 | PN3 | FA1000 | 35,30 | 1,00% | 225,82 | 225,47 | 3,59 | 3,28 |
| PN3 | BROQUET | FA1000 | 31,95 | 1,00% | 225,47 | 225,16 | 3,28 | 2,32 |

Les canonades seran de formigó armat amb ciment tipus "SR" fabricada per compressió radial, classe III ASTM amb endoll de campana i junta d'estanqueïtat antiarrels tipus DS GRV de cautxú etilè-propilè-dié (EPDM) segons UNE EN681-1, extrem mascle fresat amb una acanaladura per allotjar la junta i evitar el seu desmuntatge. La desviació màxima admesa en cada unió entre tubs serà de 2º per a



DN<600, 1º per a DN700 – DN1200 i 0,5º per a DN>1200. Model i marca Arenzana Prefabricados, o equivalent.

Com s'ha comentat anteriorment, al tram de col·lector entre el pou PN1 i el pou PN2, per tal de no interceptar la canonada de pluvials de 1200mm de diàmetre, es proposa una canonada de fosa dúctil de 1000mm de diàmetre interior i 12mm d'espessor, model Integral del fabricant Saint Gobain, o equivalent.

Es projecta l'execució de 4 nous pous de registre. Les característiques dels nous pous es detallen a la següent taula:

| Pou | Cota tapa Projecte [m] | Cota solera Projecte [m] | Cota tapa actual [m] | Cota solera actual [m] | Prof. [m] | Diàmetre [mm] |
|------|------------------------|--------------------------|----------------------|------------------------|-----------|---------------|
| 2168 | 229,42 | 226,73 | 229,42 | 226,73 | 2,69 | 1500x2200 |
| PN1 | 230,08 | 225,33 | - | - | 4,75 | 1500 |
| PN2 | 229,41 | 225,82 | - | - | 3,59 | 1500 |
| PN3 | 228,75 | 225,47 | - | - | 3,28 | 1500 |

Els pous PN1, PN2 i PN3 estaran formats per peces especials de formigó armat prefabricat amb xemeneia de 1200mm de diàmetre, del fabricant Arenzana Prefabricados, o equivalent.

| Diàmetre Tub (mm) | | | | | | |
|----------------------|------|------|------|------|------|------|
| | 900 | 1000 | 1100 | 1200 | 1300 | 1400 |
| | 1500 | 1600 | 1800 | 2000 | 2200 | 2500 |
| Diàmetre empelt (mm) | | | | | | |
| | 1000 | 1200 | | | | |



En el cas de que en algun pou no es pugui instal·lar peces especials, aquests seran de formigó armat, prefabricats, segons norma UNE EN 1917:2002. El ciment a emprar en la seva fabricació serà del tipus "SR", resistent als sulfats i a l'aigua de mar. Per a canonades de diàmetre d'entre $800 \leq 1400\text{mm}$ el diàmetre interior dels pous serà d'entre 1500mm i 2500mm, i l'alçada de 1200mm. El gruix mínim de les bases serà d'entre 17cm i 25cm, i el gruix mínim de les parets serà de 16cm. Aquests pous es formaran sobre base de formigó armat prefabricat per a connexionat d'anells. Es formarà de mitja canya de formigó en massa HM-20 prèvia imprimació amb Sikadur 32 Fix, o equivalent, a la base del pou i junta d'estanquitat entre els diferents elements. La boca d'accés al pou serà circular de pas no inferior a 600mm, tancada amb tapa de fosa nodular normalitzada. Els pous de registre es proposen de la marca i model Arenzana Prefabricados, o equivalent.

Les parets dels pous seran amb anells prefabricats de formigó armat de 15 cm de gruix, marca i model Arenzana Prefabricados, o equivalent. Les parets seran acabades amb conus de reducció, es col·locaran juntes d'estanquitat entre anells i conus. Es repassaran les juntes interiors amb morter de ciment especial sense retracció tipus Sika monotop 612, o equivalent.

Per al pou de registre 2168 es projecta una estructura de formigó armat a mode de caixa, de 2,20m d'amplada, 1,50m de longitud i 1,70m d'alçada lliure interior, la qual tindrà una llosa de fons de 20cm de cantell, una llosa superior de 20cm de cantell i hastials també de 20cm de gruix. El dimensionat de l'armat resta definit al Document número 2 Plànols i a l'Annex número 6 Càlculs Estructurals.

Els bastiments i tapes seran per a pou de registre model GEO PKSR D400 decor, o equivalent, realitzats en fosa de grafit esferoidal segons ISO 1083 (tipus 500-7) i EN1583, classe D400 segons EN124, articulada, extraïble en posició vertical, autocentrada en el seu marc per 5 guies i proveïda de junta de polietilè antisoroll, antidesplaçant i antilliscant, sistema de bloqueig al marc accionant el tirador d'apertura/manipulació ocultat en la superfície del mateix, marc i apertura lliure, alçada de 100 mm, amb 4 forats per ancorar al sol amb tacs d'expansió. Col·locat amb morter i/o formigó d'anivellament.

Obra de fàbrica - Broquet

Per al desguàs del nou sobreeixidor del col·lector en alta, a la llera del riu Congost, es proposa la construcció d'una obra de fàbrica. Es projecta una estructura de formigó armat en forma d'U, de dimensions totals 4,42m de longitud i 4,28m d'amplada, amb una



llosa a la seva base de 30cm de cantell i hastials de 25cm de gruix de secció estructural. El dimensionat de l'armat resta definit al Document número 2 Plànols i a l'Annex número 6 Càlculs Estructurals.

Escomeses

El present Projecte preveu conservar les escomeses actuals, sempre que el seu estat de conservació ho permeti, i re connectar-les a la nova xarxa de clavegueram.

Per a les escomeses amb connexió a pou de registre, aquestes hauran d'incorporar-se al pou fent coincidir el seu rasant hidràulic amb la cota de l'eix del col·lector a la zona de la mitjacanya. La junta serà amb anell elàstic labiat.

Per al cas de connexió d'una escomesa directament a la conducció de clavegueram, la connexió al col·lector de PVC serà mitjançant peça especial d'unió Injert "Click" i junta elàstica. Trepant col·lector mitjançant broca de gran diàmetre. S'estableix la següent relació de diàmetres:

| DIÀMETRE CONDUCCIÓ CLAVEGUERAM (COL·LECTOR) | DIÀMETRE MÀXIM D'ESCOMESA DIRECTA A COL·LECTOR |
|--|---|
| D300 mm | D200 mm |
| D400 mm | D200 mm |
| D500 mm | D250 mm |
| D600 mm | D300 mm |
| D>600 mm | D400 mm |

Per a qualsevol de les solucions que s'adoptin, la connexió de l'escomesa a la xarxa de clavegueram haurà de reunir condicions de màxima estanqueïtat i elasticitat.

Reposició de terres, paviment i neteja de l'obra

Finalment, es procedirà a la reposició de terres afectades i paviments al seu estat original. Es procedirà a la neteja de tota la zona de l'obra i especialment de les zones d'amuntegament de material. Els productes sobrants de la neteja es transportaran a l'abocador controlat més proper.

Senyalització horitzontal

Es preveu el repintat de la senyalització horitzontal afectada per les obres.

4. AFECCIONS

No es contemplen afeccions a tercers en quant a ocupacions temporals o expropiacions donat que la totalitat de les obres es realitzen en espai públic.



5. SERVEIS AFECTATS I AFECTACIONS

Per a la redacció del present Projecte s'ha sol·licitat la informació sobre els serveis existents mitjançant la plataforma eWise, proporcionant tota la informació disponible de la zona de les següents entitats:

- Gas Natural Distribución
- ENDESA
- Telefònica
- SOREA

Tots els serveis existents s'adjunten a l'Annex núm. 9 del present document.

En el moment d'iniciar les obres, serà l'empresa constructora adjudicatària la que haurà de sol·licitar a les diferents companyies els plànols actualitzats de localització dels serveis, ja que és possible que des de la redacció del Projecte fins l'inici de les obres es produeixin modificacions a les xarxes, i caldrà executar les cales que es considerin necessàries per verificar la informació existent.

Els treballs s'hauran de fer en presència d'aquests serveis, mantenint-los en funcionament durant les obres. Per a l'execució de les obres projectades no es preveu desplaçar i/o afectar cap servei.

6. TERMINI D'EXECUCIÓ DE LES OBRES

En compliment de l'article 233 de la Llei 9/2017, de 8 de novembre, de Contractes del Sector Públic, s'elabora l'Annex número 10: Pla de les Obres, on s'estudia amb caràcter indicatiu el possible desenvolupament de les obres.

En el present Projecte s'ha estimat com a període òptim d'execució de les obres de 3 mesos i mig.

7. RESIDUS

Els residus originats per aquesta obra seran bàsicament terres, restes de paviment asfàltic, etc., i els seus volums figuren a l'estat d'amidaments adjunt.

Correspondrà al contractista adjudicatari de les obres, el compliment de les obligacions que determina el Reial Decret 105/2008, de l'1 de febrer, regulador dels enderroc i altres residus de la construcció, i serà el responsable de l'avaluació definitiva dels volums i característiques dels residus que s'originaran en les operacions d'enderroc,



excavació i construcció, de les operacions de destriament o recollida selectiva, i de les instal·lacions de reciclatge o disposició del rebuig on es gestionaran en cas que no s'utilitzin o reciclin a la mateixa obra, compromentent-se a aportar la documentació necessària referent al destí final dels residus, així com l'acceptació dels mateixos per part de l'abocador autoritzat, o de la planta de reciclatge que se'n faci càrrec.

S'adjunta a l'Annex el corresponent estudi de gestió de residus, per tal de garantir la prevenció i el reciclatge dels residus dels processos i dels materials de la construcció emprats durant l'execució d'aquesta obra.

8. NORMATIVA GENERAL APLICABLE

La normativa aplicable a aquest Projecte, resta definida en el Document número 3. Plec de Condicions.

9. JUSTIFICACIÓ DE PREUS

Per a l'elaboració del pressupost del present Projecte s'ha utilitzat com a referència el Banc de Preus del Consorci Besòs Tordera, i s'ha realitzat amb els costos de mà d'obra, maquinària i materials de mercat, tal com queda reflectit a l'Annex número 11.

Les partides no disponibles en aquest banc de preus s'han obtingut del Banc Estructurat de Dades d'Elements Constructius BEDEC, vigent en el moment de tancar aquest document.

10. CLASSIFICACIÓ DEL CONTRACTISTA

En compliment a la "*Ley 9/2017, de 8 de noviembre, de Contratos del Sector Público, por la que se transponen al ordenamiento jurídico español las Directivas del Parlamento Europeo y del Consejo 2014/23/UE y 2014/24/UE, de 26 de febrero de 2014*", la classificació del contractista no és exigible en aquest Projecte si no s'especifica en l'anunci de licitació, doncs el valor estimat del contracte és inferior a 500.000,00 euros.

11. REVISIÓ DE PREUS

El termini d'execució de les obres descrites és de 3 mesos i mig, inferior a 1 any, pel que el contracte no tindrà dret a revisió de preus.



12. PLA DE CONTROL DE QUALITAT

Al Plec de Condicions, el Control de Qualitat serà abonat pel Contractista als laboratoris respectius, s'especifica que fins arribar al valor de l'UN I MIG per cent (1,5%) del Pressupost per Contracte (sense IVA) del present Projecte.

13. ESTUDI DE SEGURETAT I SALUT

En compliment de l'art. 4 del Reial Decret 1627/1997 de 24 d'octubre, i en compliment de l'article 233 de la Llei 9/2017, de 8 de novembre, de Contractes del Sector Públic, en el present Projecte s'inclou un Estudi de Seguretat i Salut, que forma part del mateix a l'Annex número 8.

El pressupost de Seguretat i Salut (PEC IVA inclòs), puja a la quantitat de **DOTZE MIL SIS-CENTS UN EUROS AMB SEIXANTA-SET CÈNTIMS (12.601,67€)**, import que queda recollit com a partida alçada d'abonament íntegre al Pressupost de l'obra.

El promotor haurà de designar un coordinador en fase d'execució de l'obra si els diferents industrials no formen part de la mateixa empresa contractista i adjudicatària.

El contractista haurà de redactar un pla de seguretat, que presentarà al coordinador o a la direcció facultativa, per tal que l'aprovi, en funció de sobre qui recaigui la responsabilitat.

14. DOCUMENTS QUE INTEGREN EL PROJECTE

Document núm. 1 : MEMÒRIA I ANNEXOS

- Memòria
- Annexos a la memòria
 - 1) Resum Característiques del Projecte
 - 2) Reportatge Fotogràfic
 - 3) Topografia
 - 4) Estudi Xarxa de Sanejament Existent
 - 5) Càlculs Hidràulics
 - 6) Càlculs Estructurals
 - 7) Gestió de Residus



- 8) Estudi de Seguretat i Salut
- 9) Expropiacions i Servei Existents
- 10) Organització i Planificació de les Obres
- 11) Justificació de Preus
- 12) Pla de Control de Qualitat
- 13) Pressupost per al Coneixement de l'Administració

Document núm. 2 : PLÀNOLS

Document núm. 3 : PLEC DE CONDICIONS TÈCNIQUES

Document núm. 4 : PRESSUPOST

- Amidaments
- Quadre de Preus núm. 1
- Quadre de Preus núm. 2
- Pressupost Parcial
- Resum de Pressupost
- Últim full

15. PRESSUPOST

PRESSUPOST D'EXECUCIÓ MATERIAL

El pressupost d'execució material de les obres (PEM) corresponents al "Projecte Executiu de les actuacions necessàries pendents d'executar per resoldre problemes d'inundacions a la carretera de l'Ametlla, al T.M. de La Garriga", inclòs el pressupost de l'estudi de seguretat i salut, importa la quantitat de **DOS-CENTS NORANTA MIL CENT TRETZE EUROS AMB NOU CÈNTIMS (290.113,09€)**.

PRESSUPOST EXECUCIÓ CONTRACTE AMB IVA

El pressupost d'execució material amb el 13% de Despeses Generals i el 6% de Benefici Industrial, i aplicant al resultat el 21% del IVA, resulta un pressupost d'execució per contracte de **QUATRE-CENTS DISSET MIL SET-CENTS TRENTA-TRES EUROS AMB VUITANTA-QUATRE CÈNTIMS (417.733,84€)**.



PRESSUPOST CONEIXEMENT DE L'ADMINISTRACIÓ

El pressupost total de la inversió, pel Coneixement de l'Administració, serà considerat a efectes del present Projecte com:

| | |
|---|---------------------|
| Pressupost d'execució material: | 290.113,09 € |
| Pressupost execució contracte sense IVA: | 345.234,58 € |
| Pressupost execució contracte amb IVA: | 417.733,84 € |
| Pressupost Direcció D'Obra amb IVA: | 16.709,35 € |
| Pressupost Coordinació Seguretat i Salut amb IVA: | 6.266,00 € |
| TOTAL | 440.709,19 € |

El pressupost d'obra completa resulta de **QUATRE-CENTS QUARANTA MIL SET-CENTS NOU EUROS AMB DINOU CÈNTIMS (440.709,19 €)**.

16. OBRA COMPLETA

De conformitat amb l'art. 13 de la "Ley 9/2017, de 8 de noviembre, de Contratos del Sector Público, por la que se transponen al ordenamiento jurídico español las Directivas del Parlamento Europeo y del Consejo 2014/23/UE y 2014/24/UE, de 26 de febrero de 2014", es posa de manifest que l'actual Projecte esdevé una obra completa, ja que comprèn tots i cada un dels elements que són necessaris per la utilització de les obres.

17. CONCLUSIONS

Amb tot el que s'ha exposat en la present Memòria i els seus annexos, així com en la resta de documents que integren aquest Projecte, es considera que s'ha facilitat una correcta descripció d'aquest, per a la seva execució.



La Garriga, desembre de 2019

Autors del Projecte

Alberto Soriano Gaitero
ECCP (col·legiat 22.214)

Cristina Gómez Mestres
ETOP (col·legiada 21.389C)

ANNEXOS A LA MEMÒRIA

ANNEX NÚM. 1 RESUM CARACTERÍSTIQUES DEL PROJECTE

Projecte Executiu de les actuacions necessàries pendents d'executar per resoldre problemes d'inundacions a la carretera de l'Ametlla, al T.M. de La Garriga.

Objecte:

Construcció d'un nou tram de col·lector i actuació complementària per augmentar el número d'elements de captació, per tal de resoldre els problemes de drenatge urbà.

Longitud dels nous Col·lectors:

125,30 m

Termini execució obres:

3 mesos i mig

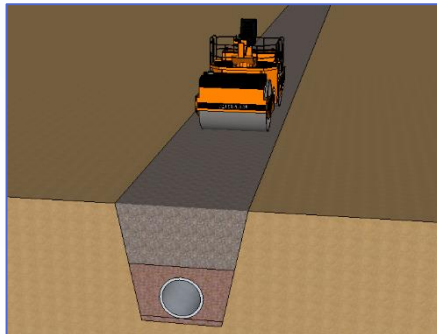
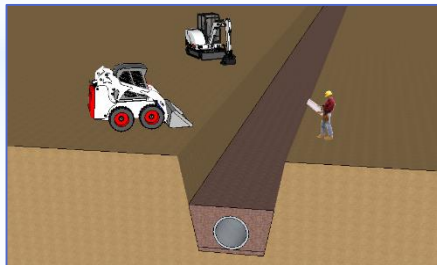
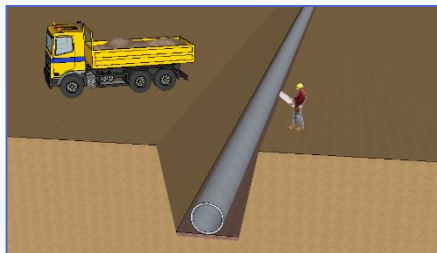
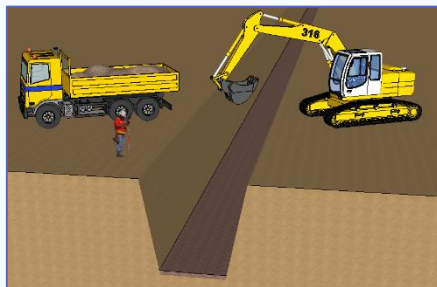
Pressupost execució contracte amb IVA:

417.733,84€

Pressupost Coneixement Administració:

440.709,19 €

Descripció de les obres:



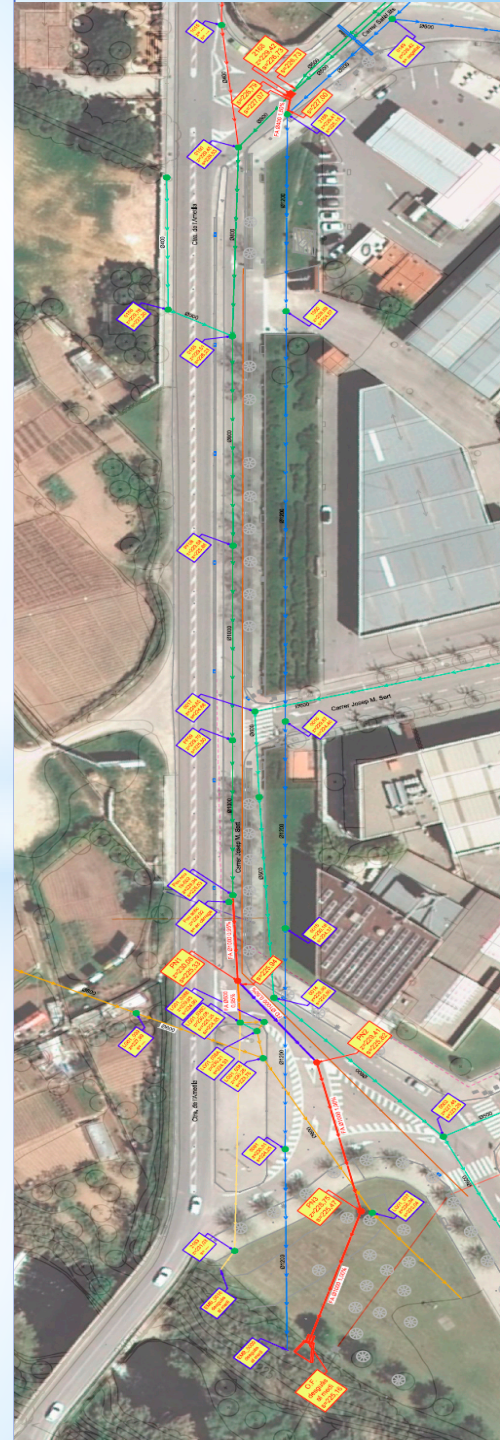
- Exc.: 1050,70m3
- Llit de graveta 10 cm
- Col·lector : 125,30 m
- 10 cm de graveta

Calçada:

Tot-ú al 98% P.M.
Base formigó: 20 cm
Asfalt: 7 + 5 cm

Vorera:

Tot-ú al 98% P.M.
Base formigó: 10 cm
Morter: 3 cm
Panot: 4 cm



ANNEX NÚM. 2 REPORTATGE FOTOGRÀFIC



Foto 1



Foto 2



Foto 3



Foto 4



Foto 5



Foto 6





Foto 7



Foto 8



Foto 9



Foto 10



Foto 11



Foto 12





Foto 13



Foto 14

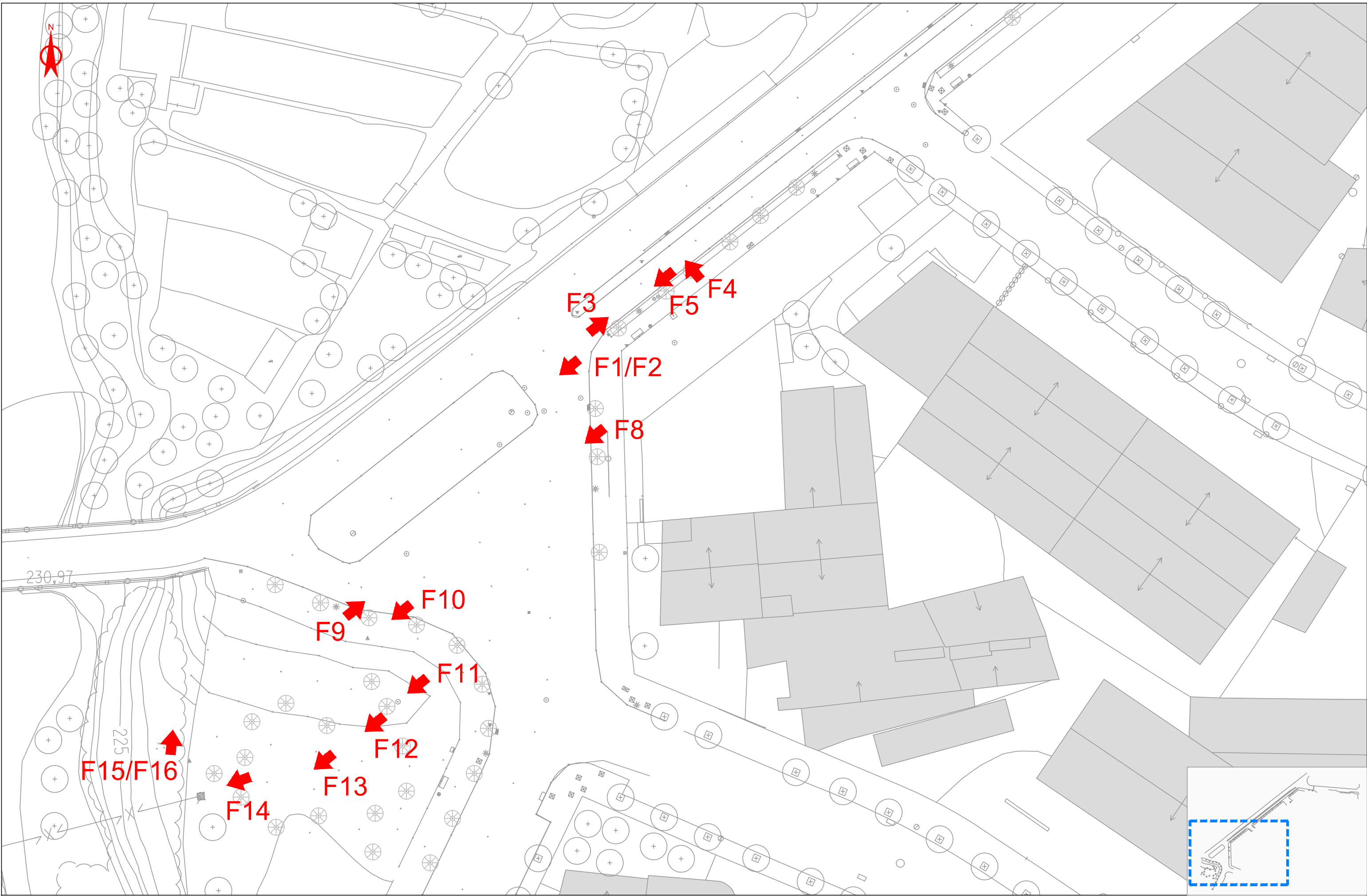


Foto 15



Foto 16





F3
F5 F4
F1/F2
F8

F9 F10
F11
F12
F13

F15/F16
F14

230,97

225



F6
F7

ANNEX NÚM. 3 TOPOGRAFIA



ÍNDEX

| | |
|--------------------------------|----|
| 1. TREBALLS DE CAMP..... | 3 |
| 2. TREBALLS DE GABINET..... | 3 |
| 3. PLÀNOL DE L'AIXECAMENT..... | 19 |



1. TREBALLS DE CAMP

Metodologia

Per a la redacció del present Projecte, s'ha utilitzat com a base l'aixecament topogràfic realitzat per Drenatges Urbans del Besòs, al setembre de 2010.

Per tal de conèixer la tipologia, les connexions, els pendents, les seccions i els materials dels conductes de la xarxa de sanejament i la superfície del carrer, es realitza l'aixecament topogràfic a escala 1/500 amb sistema de projecció ED50. L'obtenció de dades es duu a terme mitjançant dos vies principals:

1. Aixecament topogràfic de la superfície del carrer i de tots els pous de registre de la xarxa.
2. Plànols de xarxa de sanejament existent, que s'utilitzaran com a base inicial de l'aixecament topogràfic.

Al juliol de 2019, per tal de concretar la solució del Projecte, es duu a terme l'aixecament topogràfic dels pous de registre executats del projecte de 2010, dels pous de registre en alta, així com d'alguns creuaments de serveis existents. L'aixecament topogràfic es realitza a escala 1/500 amb sistema de projecció ETRS89.

Per tal d'unificar els sistemes de coordenades dels dos aixecaments topogràfics, es transformen les coordenades de l'aixecament topogràfic de 2010 al sistema ETRS89.

Material emprat

Tota la pressa de dades de camp es fa amb sistema GPS.

2. TREBALLS DE GABINET

Llistat de coordenades - aixecament 2010 – ETRS89

| | | | | |
|----|-------------|---------------|---------|--------------|
| 1 | 440.485.656 | 4.614.542.647 | 230.209 | FACHADA |
| 2 | 440.485.145 | 4.614.543.222 | 230.214 | FACHADA |
| 3 | 440.485.734 | 4.614.543.754 | 230.191 | FACHADA |
| 4 | 440.487.112 | 4.614.544.630 | 230.263 | FACHADA |
| 5 | 440.502.081 | 4.614.558.277 | 230.350 | FACHADA |
| 6 | 440.500.590 | 4.614.559.793 | 230.333 | JARDI |
| 7 | 440.496.432 | 4.614.564.375 | 230.297 | JARDI |
| 8 | 440.479.396 | 4.614.549.654 | 230.225 | JARDI |
| 9 | 440.482.954 | 4.614.545.519 | 230.223 | SENYAL |
| 10 | 440.486.186 | 4.614.543.785 | 230.238 | REG VALVULA |
| 11 | 440.486.307 | 4.614.544.211 | 230.252 | REG VALVULA |
| 12 | 440.485.286 | 4.614.543.355 | 230.280 | REG ASPERSOR |



| | | | | |
|----|-------------|---------------|---------|--------------|
| 13 | 440.490.904 | 4.614.548.116 | 230.378 | REG ASPERSOR |
| 14 | 440.496.392 | 4.614.553.157 | 230.379 | REG ASPERSOR |
| 15 | 440.501.912 | 4.614.558.167 | 230.411 | REG ASPERSOR |
| 16 | 440.496.383 | 4.614.564.218 | 230.359 | REG ASPERSOR |
| 17 | 440.490.754 | 4.614.559.337 | 230.328 | REG ASPERSOR |
| 18 | 440.485.089 | 4.614.554.443 | 230.311 | REG ASPERSOR |
| 19 | 440.479.548 | 4.614.549.666 | 230.307 | REG ASPERSOR |
| 20 | 440.484.997 | 4.614.548.622 | 230.346 | ARBRE |
| 21 | 440.496.167 | 4.614.558.536 | 230.497 | ARBRE |
| 22 | 440.508.208 | 4.614.569.027 | 230.525 | ARBRE |
| 23 | 440.513.428 | 4.614.573.736 | 230.510 | ARBRE |
| 24 | 440.518.818 | 4.614.578.568 | 230.471 | ARBRE |
| 25 | 440.516.436 | 4.614.577.733 | 230.424 | REPLE |
| 26 | 440.512.955 | 4.614.570.231 | 230.443 | REPLE |
| 27 | 440.502.813 | 4.614.564.347 | 230.349 | REPLE |
| 28 | 440.504.857 | 4.614.561.489 | 230.379 | REPLE |
| 29 | 440.492.887 | 4.614.556.605 | 230.408 | REPLE |
| 30 | 440.489.896 | 4.614.552.347 | 230.381 | REPLE |
| 31 | 440.483.910 | 4.614.541.584 | 230.039 | VOR BAIX |
| 32 | 440.477.790 | 4.614.548.338 | 230.075 | VOR BAIX |
| 33 | 440.477.319 | 4.614.549.890 | 230.079 | VOR BAIX |
| 34 | 440.478.512 | 4.614.551.652 | 230.082 | VOR BAIX |
| 35 | 440.487.411 | 4.614.559.331 | 230.116 | VOR BAIX |
| 36 | 440.495.031 | 4.614.565.969 | 230.135 | VOR BAIX |
| 37 | 440.501.133 | 4.614.571.155 | 230.177 | VOR BAIX |
| 38 | 440.516.327 | 4.614.584.281 | 230.191 | VOR BAIX |
| 39 | 440.517.889 | 4.614.585.581 | 230.207 | VOR BAIX |
| 40 | 440.519.273 | 4.614.586.009 | 230.207 | VOR BAIX |
| 41 | 440.520.710 | 4.614.585.378 | 230.203 | VOR BAIX |
| 42 | 440.526.072 | 4.614.579.388 | 230.157 | VOR BAIX |
| 43 | 440.524.919 | 4.614.578.418 | 230.356 | FACHADA |
| 44 | 440.516.645 | 4.614.571.064 | 230.402 | FACHADA |
| 45 | 440.508.085 | 4.614.563.447 | 230.361 | FACHADA |
| 46 | 440.506.096 | 4.614.565.685 | 230.350 | JARDI |
| 47 | 440.529.111 | 4.614.596.306 | 230.323 | EIX CARRER |
| 48 | 440.523.824 | 4.614.593.212 | 230.261 | EIX CARRER |
| 49 | 440.516.572 | 4.614.587.361 | 230.274 | EIX CARRER |
| 50 | 440.509.786 | 4.614.582.177 | 230.238 | EIX CARRER |
| 51 | 440.503.789 | 4.614.577.096 | 230.234 | EIX CARRER |
| 52 | 440.494.995 | 4.614.569.944 | 230.238 | EIX CARRER |
| 53 | 440.487.215 | 4.614.563.187 | 230.226 | EIX CARRER |
| 54 | 440.480.081 | 4.614.557.330 | 230.223 | EIX CARRER |
| 55 | 440.473.888 | 4.614.553.954 | 230.251 | EIX CARRER |
| 56 | 440.475.083 | 4.614.557.635 | 230.298 | VOR BAIX |
| 57 | 440.475.883 | 4.614.557.667 | 230.297 | VOR BAIX |
| 58 | 440.476.586 | 4.614.557.989 | 230.304 | VOR BAIX |
| 59 | 440.513.770 | 4.614.590.010 | 230.307 | VOR BAIX |
| 60 | 440.514.404 | 4.614.591.110 | 230.317 | VOR BAIX |
| 61 | 440.514.381 | 4.614.592.434 | 230.338 | VOR BAIX |
| 62 | 440.513.664 | 4.614.592.486 | 230.445 | VOR BAIX |
| 63 | 440.494.534 | 4.614.576.114 | 230.494 | VOR BAIX |
| 65 | 440.475.492 | 4.614.559.634 | 230.496 | FACHADA |
| 66 | 440.455.601 | 4.614.561.260 | 230.629 | FACHADA |
| 67 | 440.455.113 | 4.614.561.268 | 230.623 | FACHADA |
| 68 | 440.454.151 | 4.614.561.717 | 230.604 | FACHADA |
| 69 | 440.453.795 | 4.614.562.062 | 230.618 | FACHADA |
| 70 | 440.451.376 | 4.614.561.752 | 230.400 | VOR BAIX |
| 71 | 440.453.616 | 4.614.559.563 | 230.421 | VOR BAIX |
| 72 | 440.475.862 | 4.614.540.544 | 230.120 | SENYAL |
| 73 | 440.478.721 | 4.614.535.405 | 230.049 | VOR BAIX |
| 74 | 440.476.178 | 4.614.538.224 | 230.053 | VOR BAIX |
| 75 | 440.476.399 | 4.614.539.549 | 230.093 | VOR BAIX |
| 76 | 440.476.021 | 4.614.541.342 | 230.098 | VOR BAIX |
| 77 | 440.467.272 | 4.614.551.150 | 230.260 | VOR BAIX |
| 78 | 440.466.037 | 4.614.552.077 | 230.290 | VOR BAIX |
| 79 | 440.465.059 | 4.614.552.479 | 230.310 | VOR BAIX |
| 80 | 440.453.809 | 4.614.553.424 | 230.433 | VOR BAIX |
| 81 | 440.452.485 | 4.614.552.858 | 230.436 | VOR BAIX |
| 82 | 440.451.671 | 4.614.551.577 | 230.425 | VOR BAIX |
| 83 | 440.408.564 | 4.614.555.235 | 230.076 | VOR BAIX |
| 84 | 440.424.790 | 4.614.554.512 | 230.205 | 30X30AP |
| 85 | 440.444.325 | 4.614.556.141 | 230.428 | PR |
| 86 | 440.465.666 | 4.614.554.588 | 230.346 | PR |
| 87 | 440.504.047 | 4.614.567.946 | 230.325 | CARRIL BICI |
| 88 | 440.520.998 | 4.614.582.598 | 230.364 | SENYAL |
| 89 | 440.493.013 | 4.614.534.239 | 230.173 | 10X10 GAS |



| | | | | |
|-----|-------------|---------------|---------|--------------|
| 90 | 440.485.566 | 4.614.542.368 | 230.201 | 10X10 GAS |
| 91 | 440.484.349 | 4.614.542.444 | 230.210 | 30X30 EP |
| 92 | 440.473.873 | 4.614.544.093 | 230.143 | EMBORNAL |
| 93 | 440.478.055 | 4.614.547.713 | 230.098 | EMBORNAL |
| 94 | 440.478.365 | 4.614.548.819 | 230.216 | 40X40 AP |
| 95 | 440.478.166 | 4.614.549.491 | 230.234 | 40X40 AP |
| 96 | 440.478.195 | 4.614.550.048 | 230.217 | 40X40 AP |
| 97 | 440.483.297 | 4.614.556.085 | 230.108 | EMBORNAL |
| 98 | 440.479.285 | 4.614.560.763 | 230.462 | EMBORNAL |
| 99 | 440.489.309 | 4.614.560.372 | 230.271 | FANAL |
| 100 | 440.496.454 | 4.614.564.508 | 230.285 | REIXA |
| 101 | 440.497.444 | 4.614.564.861 | 230.280 | REIXA |
| 102 | 440.496.909 | 4.614.564.097 | 230.286 | PAPERERA |
| 103 | 440.498.351 | 4.614.562.221 | 230.315 | BANC |
| 104 | 440.504.684 | 4.614.567.236 | 230.332 | BANC |
| 105 | 440.508.621 | 4.614.571.623 | 230.449 | REG ASPERSOR |
| 106 | 440.511.665 | 4.614.574.261 | 230.433 | REG ASPERSOR |
| 107 | 440.514.698 | 4.614.576.902 | 230.439 | REG ASPERSOR |
| 108 | 440.517.726 | 4.614.579.549 | 230.428 | REG ASPERSOR |
| 109 | 440.519.567 | 4.614.584.334 | 230.345 | CARRIL BICI |
| 110 | 440.519.779 | 4.614.584.220 | 230.354 | SENYAL |
| 111 | 440.519.458 | 4.614.584.517 | 230.347 | 30X30AP |
| 112 | 440.519.113 | 4.614.584.929 | 230.347 | 30X30AP |
| 113 | 440.519.071 | 4.614.584.353 | 230.346 | 30X30AP |
| 114 | 440.516.800 | 4.614.584.981 | 230.190 | EMBORNAL |
| 115 | 440.513.541 | 4.614.581.130 | 230.330 | SENYAL |
| 116 | 440.507.553 | 4.614.576.009 | 230.331 | FANAL |
| 117 | 440.501.890 | 4.614.571.042 | 230.301 | 40X40 AP |
| 118 | 440.501.303 | 4.614.571.607 | 230.165 | EMBORNAL |
| 119 | 440.510.278 | 4.614.583.955 | 230.243 | PR |
| 120 | 440.522.397 | 4.614.582.679 | 230.320 | 40X40 AP |
| 121 | 440.523.962 | 4.614.585.395 | 230.226 | PR |
| 122 | 440.532.816 | 4.614.569.725 | 230.246 | 10X10 GAS |
| 123 | 440.540.871 | 4.614.560.777 | 230.194 | 10X10 GAS |
| 124 | 440.530.706 | 4.614.571.925 | 230.255 | FACHADA |
| 125 | 440.537.032 | 4.614.578.814 | 230.246 | FANAL |
| 126 | 440.537.411 | 4.614.577.913 | 230.111 | VOR BAIX |
| 127 | 440.528.767 | 4.614.587.617 | 230.180 | VOR BAIX |
| 128 | 440.528.605 | 4.614.589.197 | 230.200 | VOR BAIX |
| 129 | 440.529.979 | 4.614.589.173 | 230.151 | VOR BAIX |
| 130 | 440.539.028 | 4.614.579.069 | 230.085 | VOR BAIX |
| 131 | 440.532.248 | 4.614.584.491 | 230.299 | PR |
| 132 | 440.529.363 | 4.614.587.829 | 230.321 | 40X40 AP |
| 133 | 440.529.076 | 4.614.588.719 | 230.323 | SENYAL |
| 134 | 440.516.849 | 4.614.591.754 | 230.338 | REPLE |
| 135 | 440.521.018 | 4.614.595.509 | 230.305 | REPLE |
| 136 | 440.521.363 | 4.614.598.966 | 230.279 | VOR BAIX |
| 137 | 440.532.710 | 4.614.597.905 | 230.241 | EMBORNAL |
| 138 | 440.533.594 | 4.614.598.799 | 230.420 | 40X40 AP |
| 139 | 440.527.159 | 4.614.604.449 | 230.269 | VOR BAIX |
| 140 | 440.544.266 | 4.614.585.217 | 230.118 | VOR BAIX |
| 141 | 440.541.891 | 4.614.592.305 | 230.367 | PR |
| 142 | 440.542.186 | 4.614.595.730 | 230.301 | PR |
| 143 | 440.539.524 | 4.614.595.649 | 230.269 | VOR BAIX |
| 144 | 440.540.670 | 4.614.596.696 | 230.295 | VOR BAIX |
| 145 | 440.541.311 | 4.614.597.948 | 230.275 | VOR BAIX |
| 146 | 440.540.797 | 4.614.599.639 | 230.297 | VOR BAIX |
| 147 | 440.534.869 | 4.614.600.869 | 230.339 | VOR BAIX |
| 148 | 440.534.359 | 4.614.601.756 | 230.325 | EMBORNAL |
| 149 | 440.537.064 | 4.614.609.774 | 230.401 | VOR BAIX |
| 150 | 440.553.122 | 4.614.591.472 | 230.164 | VOR BAIX |
| 151 | 440.554.171 | 4.614.592.660 | 230.328 | FACHADA |
| 152 | 440.553.007 | 4.614.592.178 | 230.309 | 40X40 TELEF |
| 153 | 440.552.997 | 4.614.592.984 | 230.323 | 40X40 AP |
| 154 | 440.551.653 | 4.614.594.194 | 230.343 | PR |
| 155 | 440.545.681 | 4.614.598.506 | 230.299 | PR |
| 156 | 440.543.419 | 4.614.601.057 | 230.326 | PR |
| 157 | 440.540.204 | 4.614.597.111 | 230.402 | BANC |
| 158 | 440.536.363 | 4.614.601.386 | 230.443 | BANC |
| 159 | 440.534.379 | 4.614.600.688 | 230.450 | FANAL |
| 160 | 440.540.355 | 4.614.598.390 | 230.411 | PAPERERA |
| 161 | 440.536.837 | 4.614.601.579 | 230.439 | CORREUS |
| 162 | 440.540.899 | 4.614.592.985 | 230.349 | ARBRE |
| 163 | 440.544.853 | 4.614.588.492 | 230.300 | ARBRE |
| 164 | 440.536.296 | 4.614.611.462 | 230.554 | 40X40 TELEF |
| 165 | 440.536.911 | 4.614.611.556 | 230.572 | 40X40 AP |



| | | | | |
|-----|-------------|---------------|---------|-------------|
| 166 | 440.536.701 | 4.614.612.250 | 230.590 | 40X40 AP |
| 167 | 440.526.894 | 4.614.619.849 | 230.568 | PR |
| 168 | 440.441.209 | 4.614.566.280 | 230.463 | FACHADA |
| 169 | 440.441.399 | 4.614.562.687 | 230.432 | VOR BAIX |
| 170 | 440.441.088 | 4.614.561.118 | 230.402 | VOR BAIX |
| 171 | 440.440.209 | 4.614.560.650 | 230.373 | VOR BAIX |
| 172 | 440.440.233 | 4.614.566.263 | 230.573 | FACHADA |
| 173 | 440.440.398 | 4.614.562.609 | 230.534 | FACHADA |
| 174 | 440.439.050 | 4.614.556.723 | 230.390 | EIX CARRER |
| 175 | 440.460.729 | 4.614.555.325 | 230.407 | EIX CARRER |
| 176 | 440.474.765 | 4.614.554.215 | 230.240 | EIX CARRER |
| 177 | 440.475.913 | 4.614.559.434 | 230.486 | 10X10 GAS |
| 178 | 440.455.646 | 4.614.560.928 | 230.619 | 10X10 GAS |
| 179 | 440.453.848 | 4.614.559.960 | 230.573 | 40X40 AP |
| 180 | 440.451.761 | 4.614.563.685 | 230.604 | 10X10 GAS |
| 181 | 440.440.310 | 4.614.561.195 | 230.507 | 40X40 AP |
| 182 | 440.397.307 | 4.614.571.934 | 230.131 | FACHADA |
| 183 | 440.404.638 | 4.614.565.608 | 230.201 | FACHADA |
| 184 | 440.419.513 | 4.614.564.332 | 230.404 | FACHADA |
| 185 | 440.395.808 | 4.614.571.644 | 229.961 | VOR BAIX |
| 186 | 440.396.200 | 4.614.570.429 | 229.951 | VOR BAIX |
| 187 | 440.403.291 | 4.614.563.801 | 230.000 | VOR BAIX |
| 188 | 440.407.892 | 4.614.556.910 | 230.047 | VOR BAIX |
| 189 | 440.406.512 | 4.614.557.420 | 230.031 | VOR BAIX |
| 190 | 440.399.079 | 4.614.558.042 | 229.956 | VOR BAIX |
| 191 | 440.396.449 | 4.614.556.787 | 229.982 | VOR BAIX |
| 192 | 440.389.307 | 4.614.554.643 | 230.046 | VOR BAIX |
| 193 | 440.388.231 | 4.614.557.854 | 229.906 | VOR BAIX |
| 194 | 440.385.871 | 4.614.559.076 | 229.847 | VOR BAIX |
| 195 | 440.371.631 | 4.614.560.251 | 229.747 | VOR BAIX |
| 196 | 440.370.762 | 4.614.560.164 | 229.757 | VOR BAIX |
| 197 | 440.368.835 | 4.614.558.728 | 229.749 | VOR BAIX |
| 198 | 440.369.094 | 4.614.562.965 | 229.763 | EIX CARRER |
| 199 | 440.379.415 | 4.614.562.014 | 229.819 | EIX CARRER |
| 200 | 440.388.670 | 4.614.561.399 | 229.923 | EIX CARRER |
| 201 | 440.392.909 | 4.614.558.441 | 229.958 | PR |
| 202 | 440.396.329 | 4.614.560.337 | 229.933 | PR |
| 203 | 440.405.197 | 4.614.560.017 | 230.056 | EIX CARRER |
| 204 | 440.414.983 | 4.614.559.233 | 230.189 | EIX CARRER |
| 205 | 440.425.221 | 4.614.558.273 | 230.291 | EIX CARRER |
| 206 | 440.413.648 | 4.614.563.293 | 230.293 | SENYAL |
| 207 | 440.406.236 | 4.614.565.072 | 230.195 | 30X30AP |
| 208 | 440.405.870 | 4.614.565.166 | 230.174 | 10X10 GAS |
| 209 | 440.405.265 | 4.614.564.739 | 230.178 | 30X30AP |
| 210 | 440.404.902 | 4.614.565.164 | 230.181 | 10X10 GAS |
| 211 | 440.404.582 | 4.614.564.272 | 230.179 | 30X30AP |
| 212 | 440.404.269 | 4.614.563.985 | 230.156 | 30X30AP |
| 213 | 440.399.052 | 4.614.569.428 | 230.119 | 90X90 TELEF |
| 214 | 440.396.626 | 4.614.571.136 | 230.068 | 30X30AP |
| 215 | 440.389.157 | 4.614.570.572 | 230.039 | 40X40 AP |
| 216 | 440.387.411 | 4.614.565.505 | 230.018 | 30X30AP |
| 217 | 440.397.940 | 4.614.556.925 | 230.103 | 40X40 AP |
| 218 | 440.387.061 | 4.614.558.074 | 230.034 | 40X40 AP |
| 219 | 440.403.562 | 4.614.563.490 | 230.004 | EMBORNAL |
| 220 | 440.402.210 | 4.614.558.001 | 229.976 | EMBORNAL |
| 222 | 440.438.630 | 4.614.552.940 | 230.322 | EMBORNAL |
| 223 | 440.424.832 | 4.614.554.446 | 230.208 | 40X40 AP |
| 224 | 440.440.590 | 4.614.553.233 | 230.345 | 30X30AP |
| 225 | 440.441.531 | 4.614.553.154 | 230.359 | 30X30 NODEF |
| 226 | 440.387.265 | 4.614.544.910 | 229.938 | FACHADA |
| 227 | 440.386.710 | 4.614.554.990 | 230.138 | FACHADA |
| 228 | 440.379.927 | 4.614.555.623 | 230.033 | FACHADA |
| 229 | 440.378.599 | 4.614.557.679 | 229.985 | FACHADA |
| 230 | 440.391.840 | 4.614.553.361 | 230.084 | REPLE |
| 231 | 440.400.252 | 4.614.557.255 | 230.105 | SENYAL |
| 232 | 440.381.911 | 4.614.565.797 | 229.973 | FANAL |
| 233 | 440.370.691 | 4.614.558.406 | 229.934 | |
| 234 | 440.369.963 | 4.614.556.487 | 229.934 | |
| 235 | 440.348.954 | 4.614.558.057 | 229.735 | |
| 236 | 440.340.452 | 4.614.560.733 | 229.688 | |
| 237 | 440.338.800 | 4.614.560.923 | 229.690 | |
| 238 | 440.324.947 | 4.614.564.127 | 229.414 | VOR BAIX |
| 239 | 440.341.698 | 4.614.562.698 | 229.521 | VOR BAIX |
| 240 | 440.342.520 | 4.614.561.346 | 229.534 | VOR BAIX |
| 241 | 440.344.192 | 4.614.560.377 | 229.537 | VOR BAIX |
| 242 | 440.355.022 | 4.614.559.495 | 229.618 | VOR BAIX |



| | | | | |
|-----|-------------|---------------|---------|------------|
| 243 | 440.367.333 | 4.614.558.461 | 229.722 | VOR BAIX |
| 244 | 440.368.900 | 4.614.558.762 | 229.755 | VOR BAIX |
| 245 | 440.363.466 | 4.614.563.205 | 229.734 | EIX CARRER |
| 246 | 440.356.002 | 4.614.563.560 | 229.659 | EIX CARRER |
| 247 | 440.348.669 | 4.614.564.435 | 229.612 | EIX CARRER |
| 248 | 440.341.435 | 4.614.565.257 | 229.567 | EIX CARRER |
| 249 | 440.333.992 | 4.614.565.960 | 229.515 | EIX CARRER |
| 250 | 440.326.057 | 4.614.566.929 | 229.484 | EIX CARRER |
| 251 | 440.318.496 | 4.614.567.383 | 229.462 | EIX CARRER |
| 252 | 440.311.010 | 4.614.567.668 | 229.426 | EIX CARRER |
| 253 | 440.300.935 | 4.614.565.409 | 229.396 | PR |
| 254 | 440.304.473 | 4.614.567.686 | 229.382 | PR |
| 255 | 440.336.443 | 4.614.563.645 | 229.497 | PR |
| 256 | 440.342.382 | 4.614.561.925 | 229.519 | EMBORNAL |
| 257 | 440.351.867 | 4.614.567.548 | 229.575 | EMBORNAL |
| 258 | 440.366.911 | 4.614.566.569 | 229.709 | VOR BAIX |
| 259 | 440.325.917 | 4.614.569.853 | 229.458 | VOR BAIX |
| 260 | 440.359.708 | 4.614.560.490 | 229.672 | 40X40 AP |
| 261 | 440.358.569 | 4.614.569.073 | 229.779 | 20X20 GAS |
| 262 | 440.356.900 | 4.614.569.239 | 229.764 | 20X20 GAS |
| 263 | 440.346.003 | 4.614.570.080 | 229.701 | 20X20 GAS |
| 264 | 440.339.117 | 4.614.561.184 | 229.681 | 20X20 GAS |
| 265 | 440.339.069 | 4.614.570.492 | 229.671 | 20X20 GAS |
| 266 | 440.335.059 | 4.614.570.778 | 229.657 | 20X20 GAS |
| 267 | 440.328.250 | 4.614.571.371 | 229.643 | 20X20 GAS |
| 268 | 440.320.177 | 4.614.572.137 | 229.636 | 10X10 GAS |
| 269 | 440.365.562 | 4.614.558.378 | 229.839 | LUZ POSTE |
| 270 | 440.358.653 | 4.614.558.812 | 229.792 | FANAL |
| 271 | 440.344.023 | 4.614.560.073 | 229.687 | LUZ POSTE |
| 272 | 440.336.257 | 4.614.569.615 | 229.653 | FANAL |
| 273 | 440.324.237 | 4.614.561.954 | 229.491 | LUZ POSTE |
| 274 | 440.324.480 | 4.614.562.752 | 229.520 | SENYAL |
| 275 | 440.286.054 | 4.614.573.158 | 229.338 | |
| 276 | 440.279.346 | 4.614.579.979 | 229.462 | |
| 277 | 440.283.133 | 4.614.593.292 | 229.677 | |
| 278 | 440.299.600 | 4.614.558.641 | 229.207 | VOR BAIX |
| 279 | 440.293.151 | 4.614.563.076 | 229.274 | VOR BAIX |
| 280 | 440.280.450 | 4.614.565.380 | 229.340 | VOR BAIX |
| 281 | 440.262.540 | 4.614.568.384 | 229.456 | VOR BAIX |
| 282 | 440.260.798 | 4.614.568.490 | 229.449 | VOR BAIX |
| 283 | 440.258.454 | 4.614.567.450 | 229.420 | VOR BAIX |
| 284 | 440.292.163 | 4.614.563.292 | 229.272 | REIXA |
| 285 | 440.292.815 | 4.614.567.701 | 229.400 | REIXA |
| 286 | 440.292.842 | 4.614.568.093 | 229.400 | REIXA |
| 287 | 440.306.831 | 4.614.557.856 | 229.254 | REPLE |
| 288 | 440.313.280 | 4.614.559.438 | 229.282 | REPLE |
| 289 | 440.295.514 | 4.614.567.311 | 229.386 | EIX CARRER |
| 290 | 440.288.060 | 4.614.568.608 | 229.393 | EIX CARRER |
| 291 | 440.281.200 | 4.614.569.761 | 229.435 | EIX CARRER |
| 292 | 440.274.957 | 4.614.572.836 | 229.499 | EIX CARRER |
| 293 | 440.269.795 | 4.614.577.270 | 229.612 | EIX CARRER |
| 294 | 440.266.097 | 4.614.580.765 | 229.681 | EIX CARRER |
| 295 | 440.263.073 | 4.614.583.210 | 229.782 | EIX CARRER |
| 296 | 440.257.123 | 4.614.578.727 | 229.797 | EIX CARRER |
| 297 | 440.251.623 | 4.614.574.500 | 229.821 | EIX CARRER |
| 298 | 440.245.998 | 4.614.569.995 | 229.842 | EIX CARRER |
| 299 | 440.240.580 | 4.614.565.678 | 229.827 | EIX CARRER |
| 300 | 440.234.816 | 4.614.561.257 | 229.835 | EIX CARRER |
| 301 | 440.228.668 | 4.614.556.454 | 229.831 | EIX CARRER |
| 302 | 440.221.856 | 4.614.551.076 | 229.804 | EIX CARRER |
| 303 | 440.215.633 | 4.614.546.117 | 229.806 | EIX CARRER |
| 304 | 440.209.343 | 4.614.541.121 | 229.772 | EIX CARRER |
| 305 | 440.203.534 | 4.614.536.474 | 229.752 | EIX CARRER |
| 306 | 440.197.609 | 4.614.531.813 | 229.738 | EIX CARRER |
| 307 | 440.191.654 | 4.614.527.112 | 229.710 | EIX CARRER |
| 308 | 440.185.514 | 4.614.522.260 | 229.663 | EIX CARRER |
| 309 | 440.179.598 | 4.614.517.565 | 229.664 | EIX CARRER |
| 310 | 440.171.974 | 4.614.511.503 | 229.677 | EIX CARRER |
| 311 | 440.169.297 | 4.614.514.425 | 229.555 | ARCEN |
| 312 | 440.184.688 | 4.614.526.571 | 229.612 | ARCEN |
| 313 | 440.199.500 | 4.614.538.638 | 229.575 | ARCEN |
| 314 | 440.209.647 | 4.614.546.442 | 229.636 | VOR BAIX |
| 315 | 440.222.026 | 4.614.557.302 | 229.758 | PR |
| 316 | 440.224.908 | 4.614.558.354 | 229.679 | VOR BAIX |
| 317 | 440.237.128 | 4.614.567.868 | 229.695 | VOR BAIX |
| 318 | 440.244.290 | 4.614.575.630 | 229.767 | 10X10 GAS |



| | | | | |
|-----|-------------|---------------|---------|------------|
| 319 | 440.248.626 | 4.614.576.832 | 229.681 | VOR BAIX |
| 320 | 440.260.305 | 4.614.585.905 | 229.714 | VOR BAIX |
| 321 | 440.293.695 | 4.614.562.493 | 229.426 | FANAL |
| 322 | 440.290.342 | 4.614.562.741 | 229.325 | ARBRE |
| 323 | 440.282.935 | 4.614.563.776 | 229.377 | ARBRE |
| 324 | 440.282.521 | 4.614.564.432 | 229.481 | SENYAL |
| 325 | 440.273.342 | 4.614.561.469 | 229.654 | VALLA |
| 326 | 440.242.991 | 4.614.537.474 | 229.717 | FACHADA |
| 327 | 440.247.714 | 4.614.541.243 | 229.704 | JARDI |
| 328 | 440.239.343 | 4.614.547.422 | 229.669 | JARDI |
| 329 | 440.260.096 | 4.614.563.787 | 229.651 | JARDI |
| 330 | 440.268.081 | 4.614.562.575 | 229.629 | SENYAL |
| 331 | 440.255.951 | 4.614.564.241 | 229.468 | SENYAL |
| 332 | 440.256.285 | 4.614.564.704 | 229.460 | FANAL |
| 333 | 440.258.740 | 4.614.562.900 | 229.649 | PAPERERA |
| 334 | 440.257.317 | 4.614.561.628 | 229.653 | BANC |
| 335 | 440.268.862 | 4.614.565.753 | 229.541 | PR |
| 336 | 440.271.380 | 4.614.567.423 | 229.428 | PR |
| 337 | 440.256.794 | 4.614.552.795 | 229.553 | PR |
| 338 | 440.259.230 | 4.614.570.922 | 229.517 | PR |
| 339 | 440.253.913 | 4.614.569.602 | 229.525 | VOR BAIX |
| 340 | 440.254.740 | 4.614.569.441 | 229.511 | VOR BAIX |
| 341 | 440.254.632 | 4.614.568.571 | 229.483 | VOR BAIX |
| 342 | 440.244.871 | 4.614.563.621 | 229.529 | VOR BAIX |
| 343 | 440.241.120 | 4.614.561.030 | 229.471 | EMBORNAL |
| 344 | 440.230.435 | 4.614.552.413 | 229.546 | VOR BAIX |
| 345 | 440.221.195 | 4.614.545.369 | 229.482 | EMBORNAL |
| 346 | 440.209.384 | 4.614.535.866 | 229.603 | VOR BAIX |
| 347 | 440.201.474 | 4.614.529.823 | 229.553 | EMBORNAL |
| 348 | 440.190.646 | 4.614.521.099 | 229.598 | VOR BAIX |
| 349 | 440.181.732 | 4.614.514.304 | 229.510 | EMBORNAL |
| 350 | 440.174.640 | 4.614.506.542 | 229.666 | VOR BAIX |
| 351 | 440.182.791 | 4.614.512.960 | 229.636 | VOR BAIX |
| 352 | 440.192.509 | 4.614.520.611 | 229.625 | VOR BAIX |
| 353 | 440.202.457 | 4.614.528.443 | 229.595 | VOR BAIX |
| 354 | 440.212.619 | 4.614.536.438 | 229.577 | VOR BAIX |
| 355 | 440.222.341 | 4.614.544.036 | 229.569 | VOR BAIX |
| 356 | 440.236.265 | 4.614.555.060 | 229.540 | VOR BAIX |
| 357 | 440.244.454 | 4.614.561.435 | 229.508 | VOR BAIX |
| 358 | 440.290.828 | 4.614.559.497 | 229.488 | 1X50 NODEF |
| 359 | 440.288.871 | 4.614.563.254 | 229.456 | TAPA TELEF |
| 360 | 440.287.003 | 4.614.563.213 | 229.471 | 1X50 NODEF |
| 361 | 440.283.858 | 4.614.560.980 | 229.540 | 10X10 GAS |
| 362 | 440.264.973 | 4.614.566.450 | 229.559 | 30X30AP |
| 363 | 440.253.564 | 4.614.546.593 | 229.674 | GAS |
| 364 | 440.248.981 | 4.614.543.210 | 229.699 | GAS |
| 365 | 440.247.146 | 4.614.546.918 | 229.640 | GAS |
| 366 | 440.235.592 | 4.614.539.529 | 229.685 | PR |
| 367 | 440.243.021 | 4.614.537.781 | 229.707 | 30X30AP |
| 368 | 440.241.954 | 4.614.550.147 | 229.651 | 1X50 NODEF |
| 369 | 440.259.538 | 4.614.567.814 | 229.576 | JARDI |
| 370 | 440.260.118 | 4.614.567.064 | 229.618 | JARDI |
| 371 | 440.247.473 | 4.614.557.611 | 229.462 | ARBRE |
| 372 | 440.241.813 | 4.614.553.155 | 229.533 | ARBRE |
| 373 | 440.239.330 | 4.614.550.660 | 229.612 | JARDI |
| 374 | 440.238.735 | 4.614.551.444 | 229.592 | JARDI |
| 375 | 440.226.188 | 4.614.537.140 | 229.682 | BANC |
| 376 | 440.225.307 | 4.614.540.868 | 229.635 | JARDI |
| 377 | 440.225.913 | 4.614.540.089 | 229.651 | JARDI |
| 378 | 440.221.293 | 4.614.537.142 | 229.588 | ARBRE |
| 379 | 440.218.772 | 4.614.535.106 | 229.572 | FANAL |
| 380 | 440.215.289 | 4.614.532.447 | 229.459 | ARBRE |
| 381 | 440.203.768 | 4.614.523.417 | 229.593 | ARBRE |
| 382 | 440.197.838 | 4.614.518.517 | 229.689 | ARBRE |
| 383 | 440.197.280 | 4.614.514.557 | 229.716 | PAPERERA |
| 384 | 440.195.716 | 4.614.513.013 | 229.709 | BANC |
| 385 | 440.194.823 | 4.614.516.249 | 229.583 | FANAL |
| 386 | 440.191.862 | 4.614.513.952 | 229.647 | FANAL |
| 387 | 440.190.515 | 4.614.516.245 | 229.567 | PR |
| 388 | 440.199.990 | 4.614.523.973 | 229.568 | EIX CARRER |
| 389 | 440.210.189 | 4.614.532.284 | 229.547 | EIX CARRER |
| 390 | 440.225.000 | 4.614.544.128 | 229.532 | PR |
| 391 | 440.236.067 | 4.614.552.528 | 229.493 | EIX CARRER |
| 392 | 440.245.979 | 4.614.560.058 | 229.479 | EIX CARRER |
| 393 | 440.256.040 | 4.614.567.462 | 229.461 | EIX CARRER |
| 394 | 440.258.478 | 4.614.567.474 | 229.420 | VOR BAIX |



| | | | | |
|-----|-------------|---------------|---------|-------------|
| 395 | 440.248.816 | 4.614.559.860 | 229.423 | VOR BAIX |
| 396 | 440.238.483 | 4.614.551.732 | 229.434 | VOR BAIX |
| 397 | 440.225.065 | 4.614.541.172 | 229.465 | VOR BAIX |
| 398 | 440.214.335 | 4.614.532.790 | 229.487 | VOR BAIX |
| 399 | 440.203.850 | 4.614.524.498 | 229.507 | VOR BAIX |
| 400 | 440.191.719 | 4.614.514.955 | 229.533 | VOR BAIX |
| 401 | 440.188.886 | 4.614.518.736 | 229.772 | REPLE |
| 402 | 440.218.776 | 4.614.542.161 | 229.709 | REPLE |
| 404 | 440.240.887 | 4.614.559.410 | 229.607 | REPLE |
| 405 | 440.218.919 | 4.614.532.693 | 229.694 | 30X30AP |
| 406 | 440.219.450 | 4.614.532.570 | 229.680 | 30X30 NODEF |
| 407 | 440.206.245 | 4.614.522.746 | 229.690 | REG VALVULA |
| 408 | 440.228.962 | 4.614.539.361 | 229.703 | JARDI |
| 409 | 440.235.150 | 4.614.531.371 | 229.724 | JARDI |
| 410 | 440.168.849 | 4.614.514.084 | 229.552 | |
| 411 | 440.160.538 | 4.614.507.550 | 229.538 | ARCEN |
| 412 | 440.152.788 | 4.614.501.793 | 229.513 | ARCEN |
| 413 | 440.145.377 | 4.614.495.357 | 229.561 | ARCEN |
| 414 | 440.139.040 | 4.614.490.123 | 229.734 | VOR BAIX |
| 415 | 440.131.825 | 4.614.484.363 | 229.867 | VOR BAIX |
| 416 | 440.124.584 | 4.614.478.667 | 229.944 | VOR BAIX |
| 417 | 440.118.219 | 4.614.473.639 | 229.996 | VOR BAIX |
| 418 | 440.111.855 | 4.614.470.431 | 229.911 | GAS POSTE |
| 419 | 440.108.565 | 4.614.466.338 | 230.000 | VOR BAIX |
| 420 | 440.100.237 | 4.614.459.588 | 230.144 | VOR BAIX |
| 421 | 440.091.766 | 4.614.452.917 | 230.258 | ARCEN |
| 422 | 440.080.373 | 4.614.444.076 | 230.352 | ARCEN |
| 423 | 440.072.511 | 4.614.437.969 | 230.449 | ARCEN |
| 424 | 440.061.144 | 4.614.429.848 | 230.539 | ARCEN |
| 425 | 440.065.524 | 4.614.427.632 | 230.787 | EIX CARRER |
| 426 | 440.073.679 | 4.614.434.019 | 230.645 | EIX CARRER |
| 427 | 440.081.376 | 4.614.440.116 | 230.571 | EIX CARRER |
| 428 | 440.089.090 | 4.614.446.187 | 230.461 | EIX CARRER |
| 429 | 440.093.687 | 4.614.449.832 | 230.375 | EIX CARRER |
| 430 | 440.100.637 | 4.614.455.239 | 230.285 | EIX CARRER |
| 431 | 440.109.000 | 4.614.461.832 | 230.192 | EIX CARRER |
| 432 | 440.117.288 | 4.614.468.370 | 230.099 | EIX CARRER |
| 433 | 440.125.682 | 4.614.474.979 | 230.037 | EIX CARRER |
| 434 | 440.133.948 | 4.614.481.581 | 229.926 | EIX CARRER |
| 435 | 440.142.247 | 4.614.488.123 | 229.816 | EIX CARRER |
| 436 | 440.150.525 | 4.614.494.623 | 229.742 | EIX CARRER |
| 437 | 440.158.638 | 4.614.501.015 | 229.716 | EIX CARRER |
| 438 | 440.166.788 | 4.614.507.511 | 229.689 | EIX CARRER |
| 439 | 440.174.119 | 4.614.513.276 | 229.678 | EIX CARRER |
| 440 | 440.244.076 | 4.614.563.523 | 229.575 | CALZADA |
| 441 | 440.235.487 | 4.614.556.763 | 229.541 | CALZADA |
| 442 | 440.226.666 | 4.614.549.908 | 229.523 | CALZADA |
| 443 | 440.218.008 | 4.614.543.058 | 229.510 | CALZADA |
| 444 | 440.209.565 | 4.614.536.368 | 229.603 | CALZADA |
| 445 | 440.199.180 | 4.614.528.258 | 229.562 | CALZADA |
| 446 | 440.190.888 | 4.614.521.718 | 229.534 | CALZADA |
| 447 | 440.183.014 | 4.614.515.531 | 229.526 | CALZADA |
| 448 | 440.174.335 | 4.614.508.740 | 229.542 | CALZADA |
| 449 | 440.165.865 | 4.614.502.057 | 229.541 | CALZADA |
| 450 | 440.152.222 | 4.614.491.329 | 229.608 | CALZADA |
| 451 | 440.144.523 | 4.614.485.246 | 229.662 | CALZADA |
| 452 | 440.136.041 | 4.614.478.533 | 229.740 | CALZADA |
| 453 | 440.127.525 | 4.614.471.820 | 229.846 | CALZADA |
| 454 | 440.119.343 | 4.614.465.344 | 229.944 | CALZADA |
| 455 | 440.109.715 | 4.614.455.495 | 230.114 | VOR BAIX |
| 456 | 440.108.655 | 4.614.455.659 | 230.153 | VOR BAIX |
| 457 | 440.108.770 | 4.614.456.671 | 230.133 | VOR BAIX |
| 458 | 440.115.907 | 4.614.462.299 | 230.019 | VOR BAIX |
| 459 | 440.121.786 | 4.614.466.899 | 229.965 | VOR BAIX |
| 460 | 440.129.660 | 4.614.473.138 | 229.879 | VOR BAIX |
| 461 | 440.137.628 | 4.614.479.424 | 229.804 | VOR BAIX |
| 462 | 440.146.169 | 4.614.486.102 | 229.764 | VOR BAIX |
| 463 | 440.164.096 | 4.614.500.209 | 229.685 | VOR BAIX |
| 464 | 440.172.547 | 4.614.506.844 | 229.636 | VOR BAIX |
| 465 | 440.180.157 | 4.614.512.854 | 229.626 | VOR BAIX |
| 466 | 440.162.007 | 4.614.498.800 | 229.529 | EMBORNAL |
| 467 | 440.151.863 | 4.614.489.032 | 229.883 | SENYAL |
| 468 | 440.142.345 | 4.614.483.325 | 229.684 | EMBORNAL |
| 469 | 440.122.816 | 4.614.467.946 | 229.897 | EMBORNAL |
| 470 | 440.119.012 | 4.614.463.667 | 230.152 | SENYAL |
| 471 | 440.109.395 | 4.614.456.100 | 230.250 | SENYAL |



| | | | | |
|-----|-------------|---------------|---------|-------------|
| 472 | 440.116.635 | 4.614.460.946 | 230.036 | VOR BAIX |
| 473 | 440.123.152 | 4.614.466.033 | 229.980 | VOR BAIX |
| 474 | 440.130.819 | 4.614.472.073 | 229.912 | VOR BAIX |
| 475 | 440.139.025 | 4.614.478.534 | 229.830 | VOR BAIX |
| 476 | 440.147.066 | 4.614.484.851 | 229.774 | VOR BAIX |
| 477 | 440.153.110 | 4.614.489.623 | 229.732 | VOR BAIX |
| 478 | 440.164.108 | 4.614.498.273 | 229.675 | VOR BAIX |
| 479 | 440.171.838 | 4.614.504.358 | 229.664 | VOR BAIX |
| 480 | 440.179.009 | 4.614.510.006 | 229.638 | VOR BAIX |
| 481 | 440.189.275 | 4.614.518.039 | 229.624 | VOR BAIX |
| 482 | 440.183.365 | 4.614.510.946 | 229.585 | EIX CARRER |
| 483 | 440.176.498 | 4.614.505.562 | 229.609 | EIX CARRER |
| 484 | 440.168.191 | 4.614.498.907 | 229.628 | EIX CARRER |
| 485 | 440.156.994 | 4.614.489.376 | 229.687 | PR |
| 486 | 440.159.545 | 4.614.487.069 | 229.655 | PR |
| 487 | 440.161.306 | 4.614.481.121 | 229.673 | PR |
| 488 | 440.150.819 | 4.614.485.115 | 229.719 | EIX CARRER |
| 489 | 440.143.608 | 4.614.479.765 | 229.778 | EIX CARRER |
| 490 | 440.135.440 | 4.614.473.316 | 229.832 | EIX CARRER |
| 491 | 440.127.055 | 4.614.466.810 | 229.925 | EIX CARRER |
| 492 | 440.118.909 | 4.614.460.390 | 229.984 | EIX CARRER |
| 493 | 440.110.903 | 4.614.453.754 | 230.064 | EIX CARRER |
| 494 | 440.113.673 | 4.614.453.543 | 229.985 | VOR BAIX |
| 495 | 440.121.669 | 4.614.459.808 | 229.910 | VOR BAIX |
| 496 | 440.129.072 | 4.614.465.640 | 229.859 | VOR BAIX |
| 497 | 440.137.139 | 4.614.471.994 | 229.762 | VOR BAIX |
| 498 | 440.144.500 | 4.614.477.848 | 229.732 | VOR BAIX |
| 499 | 440.153.392 | 4.614.481.916 | 229.599 | VOR BAIX |
| 500 | 440.157.123 | 4.614.480.016 | 229.588 | VOR BAIX |
| 501 | 440.162.567 | 4.614.476.013 | 229.519 | VOR BAIX |
| 502 | 440.166.795 | 4.614.482.793 | 229.540 | VOR BAIX |
| 503 | 440.162.819 | 4.614.485.734 | 229.587 | VOR BAIX |
| 504 | 440.161.283 | 4.614.488.199 | 229.566 | VOR BAIX |
| 505 | 440.162.785 | 4.614.492.181 | 229.587 | VOR BAIX |
| 506 | 440.170.348 | 4.614.498.126 | 229.563 | VOR BAIX |
| 507 | 440.177.479 | 4.614.503.757 | 229.553 | VOR BAIX |
| 508 | 440.184.324 | 4.614.509.112 | 229.535 | VOR BAIX |
| 509 | 440.189.674 | 4.614.513.317 | 229.538 | VOR BAIX |
| 510 | 440.191.887 | 4.614.513.961 | 229.653 | ARBRE |
| 511 | 440.188.664 | 4.614.511.393 | 229.666 | GAS POSTE |
| 512 | 440.186.035 | 4.614.509.146 | 229.630 | ARBRE |
| 513 | 440.180.099 | 4.614.504.596 | 229.648 | ARBRE |
| 514 | 440.174.259 | 4.614.500.084 | 229.670 | ARBRE |
| 515 | 440.165.144 | 4.614.492.880 | 229.625 | FANAL |
| 516 | 440.167.881 | 4.614.491.419 | 229.776 | PAPERERA |
| 517 | 440.166.227 | 4.614.490.032 | 229.787 | BANC |
| 518 | 440.164.227 | 4.614.487.048 | 229.788 | SENYAL |
| 519 | 440.163.375 | 4.614.486.052 | 229.757 | SENYAL |
| 520 | 440.152.313 | 4.614.479.241 | 229.829 | PAPERERA |
| 521 | 440.150.806 | 4.614.477.847 | 229.864 | BANC |
| 522 | 440.148.383 | 4.614.479.469 | 229.774 | SENYAL |
| 523 | 440.148.251 | 4.614.475.905 | 229.896 | SENYAL |
| 524 | 440.144.780 | 4.614.476.807 | 229.772 | FANAL |
| 525 | 440.142.072 | 4.614.474.766 | 229.883 | ARBRE |
| 526 | 440.145.240 | 4.614.473.448 | 229.917 | SENYAL |
| 527 | 440.136.700 | 4.614.470.555 | 229.866 | ARBRE |
| 528 | 440.132.165 | 4.614.466.636 | 229.893 | ARBRE |
| 529 | 440.126.383 | 4.614.462.390 | 229.987 | ARBRE |
| 530 | 440.122.654 | 4.614.459.308 | 230.006 | ARBRE |
| 531 | 440.121.434 | 4.614.458.467 | 229.949 | GAS POSTE |
| 532 | 440.120.847 | 4.614.458.129 | 229.979 | GAS POSTE |
| 533 | 440.118.632 | 4.614.456.307 | 229.975 | FANAL |
| 534 | 440.115.543 | 4.614.453.799 | 230.084 | ARBRE |
| 535 | 440.116.775 | 4.614.451.145 | 230.173 | SENYAL |
| 536 | 440.114.031 | 4.614.452.738 | 230.154 | SENYAL |
| 537 | 440.118.649 | 4.614.452.506 | 230.151 | BANC |
| 538 | 440.120.286 | 4.614.454.065 | 230.115 | PAPERERA |
| 539 | 440.163.567 | 4.614.491.089 | 229.763 | JARDI |
| 540 | 440.163.001 | 4.614.491.841 | 229.747 | JARDI |
| 541 | 440.163.486 | 4.614.487.691 | 229.806 | JARDI |
| 542 | 440.153.721 | 4.614.480.072 | 229.796 | JARDI |
| 543 | 440.148.814 | 4.614.479.418 | 229.840 | JARDI |
| 544 | 440.148.214 | 4.614.480.191 | 229.846 | JARDI |
| 545 | 440.139.305 | 4.614.468.723 | 229.923 | JARDI |
| 546 | 440.185.591 | 4.614.506.406 | 229.737 | 30X30 NODEF |
| 547 | 440.184.353 | 4.614.504.831 | 229.745 | 1X50 NODEF |



| | | | | |
|-----|-------------|---------------|---------|-------------|
| 548 | 440.163.701 | 4.614.489.176 | 229.780 | 70X70 NODEF |
| 549 | 440.162.163 | 4.614.489.544 | 229.731 | 70X70 NODEF |
| 550 | 440.161.116 | 4.614.489.972 | 229.578 | EMBORNAL |
| 551 | 440.151.827 | 4.614.482.233 | 229.630 | EMBORNAL |
| 552 | 440.164.192 | 4.614.486.026 | 229.745 | 70X70 NODEF |
| 553 | 440.156.091 | 4.614.478.812 | 229.780 | 70X70 NODEF |
| 554 | 440.151.984 | 4.614.480.232 | 229.773 | 70X70 NODEF |
| 555 | 440.149.542 | 4.614.480.560 | 229.832 | 70X70 NODEF |
| 556 | 440.144.565 | 4.614.474.214 | 229.870 | PR |
| 557 | 440.135.191 | 4.614.466.097 | 229.960 | 1X50 NODEF |
| 558 | 440.123.899 | 4.614.451.624 | 230.184 | PR |
| 559 | 440.123.762 | 4.614.455.595 | 230.066 | 80X80 GAS |
| 560 | 440.129.085 | 4.614.471.689 | 230.071 | REPLE |
| 561 | 440.142.946 | 4.614.482.504 | 229.952 | REPLE |
| 562 | 440.069.349 | 4.614.422.934 | 230.664 | |
| 563 | 440.069.693 | 4.614.425.857 | 230.731 | VOR BAIX |
| 564 | 440.077.175 | 4.614.431.750 | 230.612 | VOR BAIX |
| 565 | 440.084.657 | 4.614.437.671 | 230.517 | VOR BAIX |
| 566 | 440.090.967 | 4.614.442.650 | 230.398 | VOR BAIX |
| 567 | 440.096.587 | 4.614.447.065 | 230.281 | VOR BAIX |
| 568 | 440.098.278 | 4.614.447.419 | 230.134 | VOR BAIX |
| 569 | 440.099.707 | 4.614.446.631 | 230.142 | VOR BAIX |
| 570 | 440.103.108 | 4.614.442.368 | 229.993 | VOR BAIX |
| 571 | 440.103.492 | 4.614.440.859 | 229.940 | VOR BAIX |
| 572 | 440.102.681 | 4.614.439.302 | 229.907 | VOR BAIX |
| 573 | 440.095.636 | 4.614.433.791 | 229.956 | VOR BAIX |
| 574 | 440.088.647 | 4.614.428.315 | 230.155 | VOR BAIX |
| 575 | 440.082.324 | 4.614.423.315 | 230.236 | VOR BAIX |
| 576 | 440.076.966 | 4.614.419.090 | 230.318 | VOR BAIX |
| 577 | 440.075.450 | 4.614.418.678 | 230.372 | VOR BAIX |
| 578 | 440.074.479 | 4.614.418.906 | 230.411 | VOR BAIX |
| 579 | 440.070.859 | 4.614.420.802 | 230.581 | VOR BAIX |
| 580 | 440.076.284 | 4.614.423.071 | 230.657 | FANAL |
| 581 | 440.081.667 | 4.614.428.382 | 230.581 | REPLE |
| 582 | 440.092.118 | 4.614.435.684 | 230.414 | REPLE |
| 583 | 440.099.543 | 4.614.441.429 | 230.275 | FANAL |
| 584 | 440.111.490 | 4.614.450.219 | 229.940 | VOR BAIX |
| 585 | 440.111.131 | 4.614.447.344 | 229.921 | VOR BAIX |
| 586 | 440.111.254 | 4.614.442.437 | 229.828 | VOR BAIX |
| 587 | 440.111.492 | 4.614.433.743 | 229.144 | VOR BAIX |
| 588 | 440.111.761 | 4.614.423.067 | 228.423 | VOR BAIX |
| 589 | 440.112.070 | 4.614.411.795 | 227.894 | VOR BAIX |
| 590 | 440.112.198 | 4.614.405.738 | 227.616 | VOR BAIX |
| 591 | 440.112.975 | 4.614.401.053 | 227.468 | VOR BAIX |
| 592 | 440.116.798 | 4.614.397.617 | 227.345 | VOR BAIX |
| 593 | 440.122.380 | 4.614.395.239 | 227.252 | VOR BAIX |
| 594 | 440.108.096 | 4.614.388.724 | 227.240 | VOR BAIX |
| 595 | 440.105.473 | 4.614.386.017 | 227.146 | VOR BAIX |
| 596 | 440.103.283 | 4.614.381.319 | 227.050 | VOR BAIX |
| 597 | 440.105.424 | 4.614.380.129 | 227.056 | VOR BAIX |
| 598 | 440.100.264 | 4.614.369.398 | 226.834 | VOR BAIX |
| 599 | 440.095.852 | 4.614.360.168 | 226.465 | VOR BAIX |
| 600 | 440.078.642 | 4.614.353.073 | 225.883 | VOR BAIX |
| 601 | 440.082.559 | 4.614.361.522 | 226.086 | VOR BAIX |
| 602 | 440.086.317 | 4.614.369.304 | 226.383 | VOR BAIX |
| 603 | 440.090.623 | 4.614.378.212 | 226.698 | VOR BAIX |
| 604 | 440.094.443 | 4.614.386.115 | 226.881 | VOR BAIX |
| 605 | 440.096.305 | 4.614.390.266 | 226.996 | VOR BAIX |
| 606 | 440.097.190 | 4.614.397.381 | 227.318 | VOR BAIX |
| 607 | 440.095.726 | 4.614.402.354 | 227.786 | VOR BAIX |
| 608 | 440.090.795 | 4.614.408.212 | 228.544 | VOR BAIX |
| 609 | 440.084.974 | 4.614.410.719 | 229.164 | VOR BAIX |
| 610 | 440.076.520 | 4.614.411.880 | 229.933 | VOR BAIX |
| 611 | 440.068.442 | 4.614.415.183 | 230.325 | VOR BAIX |
| 612 | 440.060.237 | 4.614.418.229 | 230.570 | VOR BAIX |
| 613 | 440.053.808 | 4.614.419.479 | 230.775 | VOR BAIX |
| 614 | 440.061.014 | 4.614.414.852 | 230.752 | REPLE |
| 615 | 440.069.272 | 4.614.411.478 | 230.473 | REPLE |
| 616 | 440.085.612 | 4.614.407.456 | 229.193 | REPLE |
| 617 | 440.092.381 | 4.614.402.439 | 228.185 | REPLE |
| 618 | 440.094.219 | 4.614.393.656 | 227.357 | REPLE |
| 619 | 440.091.178 | 4.614.385.403 | 227.044 | REPLE |
| 620 | 440.086.673 | 4.614.376.487 | 226.812 | REPLE |
| 621 | 440.083.108 | 4.614.368.524 | 226.508 | REPLE |
| 622 | 440.077.355 | 4.614.356.895 | 226.139 | REPLE |
| 623 | 440.077.491 | 4.614.352.543 | 225.885 | ARBRE |



| | | | | |
|-----|-------------|---------------|---------|-----------------|
| 624 | 440.081.277 | 4.614.360.780 | 226.106 | ARBRE |
| 625 | 440.084.436 | 4.614.367.361 | 226.295 | ARBRE |
| 626 | 440.087.464 | 4.614.374.074 | 226.595 | ARBRE |
| 627 | 440.090.791 | 4.614.380.701 | 226.807 | ARBRE |
| 628 | 440.094.025 | 4.614.387.407 | 227.005 | ARBRE |
| 629 | 440.088.778 | 4.614.384.296 | 227.045 | PAPERERA |
| 630 | 440.089.040 | 4.614.386.290 | 227.098 | BANC |
| 631 | 440.095.790 | 4.614.390.393 | 227.158 | FANAL |
| 632 | 440.096.150 | 4.614.394.107 | 227.228 | ARBRE |
| 633 | 440.096.379 | 4.614.394.631 | 227.358 | SENYAL |
| 634 | 440.096.264 | 4.614.399.269 | 227.654 | SENYAL |
| 635 | 440.095.217 | 4.614.400.690 | 227.790 | ARBRE |
| 636 | 440.091.480 | 4.614.406.488 | 228.721 | ARBRE |
| 637 | 440.085.425 | 4.614.409.545 | 229.274 | ARBRE |
| 638 | 440.078.330 | 4.614.410.592 | 230.129 | ARBRE |
| 639 | 440.076.491 | 4.614.411.388 | 230.298 | SENYAL |
| 640 | 440.073.462 | 4.614.412.229 | 230.461 | FANAL |
| 641 | 440.071.110 | 4.614.412.813 | 230.545 | ARBRE |
| 642 | 440.064.363 | 4.614.415.531 | 230.746 | ARBRE |
| 643 | 440.059.590 | 4.614.413.169 | 231.036 | PR |
| 644 | 440.097.790 | 4.614.436.395 | 230.256 | PR |
| 645 | 440.101.966 | 4.614.441.172 | 230.215 | PR |
| 646 | 440.101.534 | 4.614.444.881 | 230.083 | PR |
| 647 | 440.104.449 | 4.614.441.415 | 229.927 | PR |
| 648 | 440.109.879 | 4.614.443.352 | 229.899 | PR |
| 649 | 440.104.770 | 4.614.398.364 | 227.483 | PR |
| 650 | 440.085.843 | 4.614.356.842 | 226.307 | PR |
| 651 | 440.092.273 | 4.614.370.095 | 226.775 | EIX CARRER |
| 652 | 440.096.059 | 4.614.377.961 | 227.027 | EIX CARRER |
| 653 | 440.099.878 | 4.614.385.931 | 227.229 | EIX CARRER |
| 654 | 440.103.079 | 4.614.393.574 | 227.377 | EIX CARRER |
| 655 | 440.104.923 | 4.614.401.357 | 227.663 | EIX CARRER |
| 656 | 440.105.352 | 4.614.410.569 | 228.136 | EIX CARRER |
| 657 | 440.105.189 | 4.614.421.139 | 228.769 | EIX CARRER |
| 658 | 440.105.365 | 4.614.430.956 | 229.378 | EIX CARRER |
| 659 | 440.106.285 | 4.614.441.253 | 229.872 | EIX CARRER |
| 660 | 440.104.361 | 4.614.450.388 | 230.087 | EIX CARRER |
| 661 | 440.066.939 | 4.614.419.971 | 230.663 | EIX CARRER |
| 662 | 440.075.329 | 4.614.415.732 | 230.268 | EIX CARRER |
| 663 | 440.077.197 | 4.614.415.125 | 230.152 | EIX CARRER |
| 664 | 440.086.577 | 4.614.416.633 | 229.659 | EIX CARRER |
| 665 | 440.094.881 | 4.614.421.827 | 229.483 | EIX CARRER |
| 666 | 440.101.589 | 4.614.427.539 | 229.408 | EIX CARRER |
| 667 | 440.094.696 | 4.614.429.232 | 229.850 | REPLE |
| 668 | 440.083.932 | 4.614.420.140 | 230.011 | PR |
| 669 | 440.090.864 | 4.614.412.059 | 229.044 | REPLE |
| 670 | 440.096.328 | 4.614.407.200 | 228.378 | REPLE |
| 671 | 440.112.095 | 4.614.441.792 | 229.887 | ARBRE |
| 672 | 440.112.383 | 4.614.434.601 | 229.308 | ARBRE |
| 673 | 440.112.116 | 4.614.429.804 | 228.968 | FANAL |
| 674 | 440.112.681 | 4.614.420.366 | 228.327 | ARBRE |
| 675 | 440.118.253 | 4.614.397.576 | 227.481 | FANAL |
| 676 | 440.137.370 | 4.614.394.225 | 227.344 | JARDI |
| 677 | 440.117.100 | 4.614.409.262 | 227.994 | JARDI |
| 678 | 440.116.881 | 4.614.421.044 | 228.355 | JARDI |
| 679 | 440.116.630 | 4.614.428.708 | 228.513 | JARDI |
| 680 | 440.119.082 | 4.614.428.748 | 228.560 | JARDI |
| 681 | 440.116.011 | 4.614.450.393 | 230.180 | JARDI |
| 682 | 440.114.482 | 4.614.452.462 | 230.146 | JARDI |
| 683 | 440.113.880 | 4.614.453.216 | 230.148 | JARDI |
| 684 | 440.116.521 | 4.614.420.266 | 228.319 | 40X40 AP |
| 685 | 440.116.608 | 4.614.399.964 | 227.538 | 1X50 NODEF |
| 686 | 440.117.569 | 4.614.398.393 | 227.494 | 70X70 NODEF |
| 687 | 440.119.884 | 4.614.397.502 | 227.466 | 70X70 NODEF |
| 688 | 440.113.013 | 4.614.387.318 | 227.459 | 70X70 NODEF |
| 689 | 440.109.613 | 4.614.386.768 | 227.437 | 70X70 NODEF |
| 690 | 440.110.352 | 4.614.385.035 | 227.489 | 70X70 NODEF |
| 691 | 440.108.491 | 4.614.384.239 | 227.413 | 70X70 NODEF |
| 692 | 440.105.644 | 4.614.383.995 | 227.288 | 70X70 NODEF |
| 693 | 440.094.771 | 4.614.389.229 | 227.333 | 70X70 NODEF |
| 694 | 440.102.194 | 4.614.411.376 | 228.331 | 30X30 NODEF |
| 695 | 440.059.239 | 4.614.417.540 | 230.951 | 40X40 AP |
| 696 | 440.097.426 | 4.614.393.616 | 227.319 | EMBORNAL |
| 697 | 440.082.504 | 4.614.360.953 | 226.256 | EMBORNAL |
| 698 | 440.053.857 | 4.614.383.502 | 227.275 | TORRE ELECTRICA |
| 699 | 440.053.738 | 4.614.384.543 | 227.181 | TORRE ELECTRICA |



| | | | | |
|-----|-------------|---------------|---------|----------------|
| 700 | 440.111.090 | 4.614.441.923 | 229.773 | EMBORNAL |
| 701 | 440.101.995 | 4.614.417.791 | 228.773 | REPLE |
| 702 | 440.096.606 | 4.614.415.295 | 228.965 | REPLE |
| 703 | 440.047.801 | 4.614.391.219 | 224.001 | SOBREIXIDOR |
| 704 | 440.047.018 | 4.614.391.850 | 223.983 | SOBREIXIDOR |
| 705 | 440.046.719 | 4.614.391.073 | 223.808 | SOBREIXIDOR |
| 706 | 440.082.811 | 4.614.373.489 | 226.878 | ACERA |
| 707 | 440.084.888 | 4.614.377.797 | 227.042 | ACERA |
| 708 | 440.087.020 | 4.614.382.198 | 227.184 | ACERA |
| 711 | 440.089.888 | 4.614.388.143 | 227.356 | ACERA |
| 712 | 440.089.413 | 4.614.389.400 | 227.368 | TAPA REG |
| 713 | 440.090.998 | 4.614.390.825 | 227.403 | CONTADOR AIGUA |
| 714 | 440.091.838 | 4.614.392.431 | 227.496 | ACERA |
| 715 | 440.091.976 | 4.614.397.964 | 227.982 | ACERA |
| 716 | 440.089.584 | 4.614.402.514 | 228.594 | ACERA |
| 717 | 440.085.016 | 4.614.405.513 | 229.333 | ACERA |
| 718 | 440.080.275 | 4.614.406.274 | 229.723 | ACERA |
| 719 | 440.074.854 | 4.614.407.069 | 230.198 | ACERA |
| 720 | 440.069.704 | 4.614.409.041 | 230.467 | ACERA |
| 721 | 440.057.416 | 4.614.413.821 | 230.895 | ACERA |
| 722 | 440.055.446 | 4.614.414.442 | 230.946 | ACERA |
| 723 | 440.054.352 | 4.614.418.019 | 231.071 | ACERA |
| 724 | 440.059.597 | 4.614.413.161 | 231.030 | PR |
| 725 | 440.062.210 | 4.614.412.185 | 230.748 | ACERA |
| 726 | 440.053.695 | 4.614.410.790 | 230.604 | CT |
| 727 | 440.056.943 | 4.614.407.975 | 230.349 | CT |
| 728 | 440.061.536 | 4.614.406.617 | 230.338 | CT |
| 729 | 440.066.097 | 4.614.405.644 | 230.244 | CT |
| 730 | 440.070.886 | 4.614.404.947 | 230.158 | CT |
| 731 | 440.075.955 | 4.614.403.189 | 229.728 | CT |
| 732 | 440.081.273 | 4.614.402.669 | 229.265 | CT |
| 733 | 440.087.455 | 4.614.398.923 | 228.204 | CP |
| 734 | 440.083.946 | 4.614.394.899 | 227.995 | PT |
| 735 | 440.078.767 | 4.614.394.302 | 227.949 | PT |
| 736 | 440.073.963 | 4.614.394.751 | 228.135 | PT |
| 737 | 440.069.239 | 4.614.395.860 | 228.134 | PT |
| 738 | 440.063.954 | 4.614.396.572 | 228.054 | PT |
| 739 | 440.058.915 | 4.614.398.137 | 227.952 | PT |
| 740 | 440.054.475 | 4.614.399.456 | 227.942 | PT |
| 741 | 440.051.825 | 4.614.401.998 | 227.850 | PT |
| 742 | 440.054.330 | 4.614.405.817 | 229.531 | RELLENO |
| 743 | 440.059.723 | 4.614.404.439 | 229.760 | RELLENO |
| 744 | 440.065.222 | 4.614.402.577 | 229.613 | RELLENO |
| 745 | 440.070.654 | 4.614.401.151 | 229.398 | RELLENO |
| 746 | 440.075.689 | 4.614.399.959 | 229.198 | RELLENO |
| 747 | 440.078.744 | 4.614.401.106 | 229.072 | ARBOL |
| 748 | 440.081.010 | 4.614.397.402 | 228.295 | ARBOL |
| 749 | 440.082.655 | 4.614.398.082 | 228.937 | PR |
| 750 | 440.083.348 | 4.614.391.486 | 227.610 | ARBOL |
| 751 | 440.072.059 | 4.614.394.543 | 227.943 | ARBOL |
| 752 | 440.065.973 | 4.614.397.851 | 228.321 | ARBOL |
| 753 | 440.060.892 | 4.614.395.115 | 227.810 | ARBOL |
| 754 | 440.059.839 | 4.614.389.783 | 227.498 | ARBOL |
| 755 | 440.055.249 | 4.614.387.381 | 227.366 | ARBOL |
| 756 | 440.059.283 | 4.614.383.877 | 227.290 | ARBOL |
| 757 | 440.064.500 | 4.614.379.390 | 227.057 | ARBOL |
| 758 | 440.070.835 | 4.614.381.065 | 227.063 | ARBOL |
| 759 | 440.078.927 | 4.614.375.707 | 226.909 | ARBOL |
| 760 | 440.079.265 | 4.614.381.450 | 227.066 | ARBOL |
| 761 | 440.083.931 | 4.614.384.749 | 227.147 | ARBOL |
| 762 | 440.073.839 | 4.614.387.861 | 227.565 | ESCULTURA |
| 763 | 440.055.668 | 4.614.392.862 | 227.710 | RELLENO |
| 764 | 440.063.722 | 4.614.391.673 | 227.738 | RELLENO |
| 765 | 440.070.465 | 4.614.390.650 | 227.726 | RELLENO |
| 766 | 440.077.284 | 4.614.389.234 | 227.574 | RELLENO |
| 767 | 440.084.405 | 4.614.388.459 | 227.438 | RELLENO |
| 768 | 440.083.077 | 4.614.382.158 | 227.181 | RELLENO |
| 769 | 440.076.681 | 4.614.384.302 | 227.273 | RELLENO |
| 770 | 440.070.155 | 4.614.385.047 | 227.428 | RELLENO |
| 771 | 440.063.144 | 4.614.386.095 | 227.439 | RELLENO |
| 772 | 440.057.647 | 4.614.385.806 | 227.490 | RELLENO |
| 773 | 440.063.396 | 4.614.381.658 | 227.262 | RELLENO |
| 774 | 440.069.511 | 4.614.378.560 | 227.099 | RELLENO |
| 775 | 440.076.881 | 4.614.379.058 | 227.093 | RELLENO |
| 776 | 440.082.595 | 4.614.379.053 | 227.104 | RELLENO |
| 778 | 440.051.564 | 4.614.389.231 | 227.484 | 0 |



| | | | | |
|-----|-------------|---------------|---------|------------|
| 779 | 440.051.566 | 4.614.389.236 | 227.478 | 0 |
| 780 | 440.078.624 | 4.614.353.081 | 225.963 | VorDALTMdT |
| 781 | 440.082.541 | 4.614.361.531 | 226.166 | VorDALTMdT |
| 782 | 440.086.299 | 4.614.369.313 | 226.463 | VorDALTMdT |
| 783 | 440.090.605 | 4.614.378.221 | 226.778 | VorDALTMdT |
| 784 | 440.094.425 | 4.614.386.124 | 226.961 | VorDALTMdT |
| 785 | 440.096.286 | 4.614.390.272 | 227.076 | VorDALTMdT |
| 786 | 440.097.169 | 4.614.397.379 | 227.398 | VorDALTMdT |
| 787 | 440.095.708 | 4.614.402.345 | 227.866 | VorDALTMdT |
| 788 | 440.090.782 | 4.614.408.195 | 228.624 | VorDALTMdT |
| 789 | 440.084.968 | 4.614.410.699 | 229.244 | VorDALTMdT |
| 790 | 440.076.515 | 4.614.411.861 | 230.013 | VorDALTMdT |
| 791 | 440.068.435 | 4.614.415.165 | 230.405 | VorDALTMdT |
| 792 | 440.060.232 | 4.614.418.209 | 230.650 | VorDALTMdT |
| 793 | 440.053.804 | 4.614.419.460 | 230.856 | VorDALTMdT |
| 796 | 440.108.105 | 4.614.388.705 | 227.320 | VorDALTMdT |
| 797 | 440.105.490 | 4.614.386.005 | 227.226 | VorDALTMdT |
| 798 | 440.103.309 | 4.614.381.327 | 227.130 | VorDALTMdT |
| 799 | 440.105.450 | 4.614.380.138 | 227.136 | VorDALTMdT |
| 800 | 440.100.283 | 4.614.369.389 | 226.914 | VorDALTMdT |
| 801 | 440.095.870 | 4.614.360.159 | 226.545 | VorDALTMdT |
| 802 | 440.162.555 | 4.614.475.997 | 229.599 | VorDALTMdT |
| 803 | 440.157.112 | 4.614.479.999 | 229.668 | VorDALTMdT |
| 804 | 440.153.389 | 4.614.481.895 | 229.679 | VorDALTMdT |
| 806 | 440.144.512 | 4.614.477.833 | 229.812 | VorDALTMdT |
| 807 | 440.137.151 | 4.614.471.979 | 229.842 | VorDALTMdT |
| 808 | 440.129.084 | 4.614.465.624 | 229.939 | VorDALTMdT |
| 809 | 440.121.681 | 4.614.459.793 | 229.990 | VorDALTMdT |
| 810 | 440.113.688 | 4.614.453.530 | 230.065 | VorDALTMdT |
| 811 | 440.111.509 | 4.614.450.212 | 230.020 | VorDALTMdT |
| 812 | 440.111.151 | 4.614.447.343 | 230.001 | VorDALTMdT |
| 813 | 440.111.274 | 4.614.442.437 | 229.908 | VorDALTMdT |
| 814 | 440.111.512 | 4.614.433.743 | 229.224 | VorDALTMdT |
| 815 | 440.111.781 | 4.614.423.068 | 228.504 | VorDALTMdT |
| 816 | 440.112.090 | 4.614.411.795 | 227.974 | VorDALTMdT |
| 817 | 440.112.218 | 4.614.405.740 | 227.696 | VorDALTMdT |
| 818 | 440.112.994 | 4.614.401.063 | 227.548 | VorDALTMdT |
| 819 | 440.116.809 | 4.614.397.635 | 227.425 | VorDALTMdT |
| 820 | 440.122.388 | 4.614.395.257 | 227.332 | VorDALTMdT |
| 821 | 440.069.712 | 4.614.425.847 | 230.811 | VorDALTMdT |
| 822 | 440.077.187 | 4.614.431.734 | 230.692 | VorDALTMdT |
| 823 | 440.084.670 | 4.614.437.656 | 230.597 | VorDALTMdT |
| 824 | 440.090.980 | 4.614.442.634 | 230.478 | VorDALTMdT |
| 825 | 440.096.596 | 4.614.447.047 | 230.361 | VorDALTMdT |
| 826 | 440.098.274 | 4.614.447.398 | 230.214 | VorDALTMdT |
| 827 | 440.099.694 | 4.614.446.615 | 230.222 | VorDALTMdT |
| 828 | 440.103.090 | 4.614.442.359 | 230.073 | VorDALTMdT |
| 829 | 440.103.471 | 4.614.440.861 | 230.020 | VorDALTMdT |
| 830 | 440.102.665 | 4.614.439.315 | 229.987 | VorDALTMdT |
| 831 | 440.095.624 | 4.614.433.807 | 230.036 | VorDALTMdT |
| 832 | 440.088.635 | 4.614.428.331 | 230.235 | VorDALTMdT |
| 833 | 440.082.312 | 4.614.423.330 | 230.316 | VorDALTMdT |
| 834 | 440.076.957 | 4.614.419.108 | 230.398 | VorDALTMdT |
| 835 | 440.075.449 | 4.614.418.699 | 230.452 | VorDALTMdT |
| 836 | 440.074.486 | 4.614.418.925 | 230.491 | VorDALTMdT |
| 837 | 440.070.873 | 4.614.420.817 | 230.661 | VorDALTMdT |
| 838 | 440.069.369 | 4.614.422.939 | 230.744 | VorDALTMdT |
| 839 | 440.180.170 | 4.614.512.839 | 229.706 | VorDALTMdT |
| 840 | 440.172.559 | 4.614.506.829 | 229.716 | VorDALTMdT |
| 841 | 440.164.108 | 4.614.500.193 | 229.765 | VorDALTMdT |
| 842 | 440.146.182 | 4.614.486.086 | 229.844 | VorDALTMdT |
| 843 | 440.137.640 | 4.614.479.409 | 229.884 | VorDALTMdT |
| 844 | 440.129.672 | 4.614.473.122 | 229.959 | VorDALTMdT |
| 845 | 440.121.799 | 4.614.466.883 | 230.045 | VorDALTMdT |
| 846 | 440.115.920 | 4.614.462.283 | 230.100 | VorDALTMdT |
| 847 | 440.108.789 | 4.614.456.660 | 230.213 | VorDALTMdT |
| 848 | 440.108.677 | 4.614.455.675 | 230.233 | VorDALTMdT |
| 849 | 440.109.709 | 4.614.455.516 | 230.194 | VorDALTMdT |
| 850 | 440.116.622 | 4.614.460.962 | 230.116 | VorDALTMdT |
| 851 | 440.123.140 | 4.614.466.049 | 230.060 | VorDALTMdT |
| 852 | 440.130.806 | 4.614.472.089 | 229.993 | VorDALTMdT |
| 853 | 440.139.013 | 4.614.478.549 | 229.910 | VorDALTMdT |
| 854 | 440.147.053 | 4.614.484.867 | 229.854 | VorDALTMdT |
| 855 | 440.153.097 | 4.614.489.639 | 229.813 | VorDALTMdT |
| 856 | 440.164.096 | 4.614.498.288 | 229.755 | VorDALTMdT |
| 857 | 440.171.826 | 4.614.504.374 | 229.744 | VorDALTMdT |



| | | | | |
|-----|-------------|---------------|---------|------------|
| 858 | 440.174.628 | 4.614.506.557 | 229.746 | VorDALTMĐT |
| 859 | 440.178.997 | 4.614.510.022 | 229.718 | VorDALTMĐT |
| 860 | 440.182.779 | 4.614.512.975 | 229.716 | VorDALTMĐT |
| 861 | 440.189.262 | 4.614.518.054 | 229.704 | VorDALTMĐT |
| 862 | 440.192.496 | 4.614.520.627 | 229.705 | VorDALTMĐT |
| 863 | 440.202.444 | 4.614.528.459 | 229.675 | VorDALTMĐT |
| 864 | 440.212.607 | 4.614.536.454 | 229.657 | VorDALTMĐT |
| 865 | 440.222.329 | 4.614.544.051 | 229.649 | VorDALTMĐT |
| 866 | 440.236.253 | 4.614.555.076 | 229.620 | VorDALTMĐT |
| 867 | 440.244.441 | 4.614.561.450 | 229.588 | VorDALTMĐT |
| 868 | 440.254.613 | 4.614.568.582 | 229.564 | VorDALTMĐT |
| 869 | 440.254.718 | 4.614.569.425 | 229.591 | VorDALTMĐT |
| 870 | 440.253.917 | 4.614.569.581 | 229.605 | VorDALTMĐT |
| 871 | 440.244.883 | 4.614.563.605 | 229.609 | VorDALTMĐT |
| 872 | 440.230.447 | 4.614.552.397 | 229.626 | VorDALTMĐT |
| 873 | 440.209.396 | 4.614.535.850 | 229.683 | VorDALTMĐT |
| 874 | 440.190.658 | 4.614.521.083 | 229.678 | VorDALTMĐT |
| 875 | 440.299.589 | 4.614.558.624 | 229.287 | VorDALTMĐT |
| 876 | 440.293.144 | 4.614.563.057 | 229.354 | VorDALTMĐT |
| 877 | 440.280.447 | 4.614.565.360 | 229.420 | VorDALTMĐT |
| 878 | 440.262.538 | 4.614.568.365 | 229.536 | VorDALTMĐT |
| 879 | 440.260.801 | 4.614.568.469 | 229.529 | VorDALTMĐT |
| 880 | 440.258.489 | 4.614.567.457 | 229.500 | VorDALTMĐT |
| 881 | 440.258.468 | 4.614.567.435 | 229.500 | VorDALTMĐT |
| 882 | 440.248.828 | 4.614.559.844 | 229.503 | VorDALTMĐT |
| 883 | 440.238.495 | 4.614.551.716 | 229.514 | VorDALTMĐT |
| 884 | 440.225.077 | 4.614.541.157 | 229.545 | VorDALTMĐT |
| 885 | 440.214.347 | 4.614.532.774 | 229.567 | VorDALTMĐT |
| 886 | 440.203.862 | 4.614.524.483 | 229.587 | VorDALTMĐT |
| 887 | 440.191.731 | 4.614.514.939 | 229.613 | VorDALTMĐT |
| 888 | 440.189.687 | 4.614.513.302 | 229.618 | VorDALTMĐT |
| 889 | 440.184.336 | 4.614.509.096 | 229.615 | VorDALTMĐT |
| 890 | 440.177.491 | 4.614.503.741 | 229.633 | VorDALTMĐT |
| 891 | 440.170.360 | 4.614.498.110 | 229.643 | VorDALTMĐT |
| 892 | 440.162.801 | 4.614.492.168 | 229.667 | VorDALTMĐT |
| 893 | 440.161.305 | 4.614.488.201 | 229.646 | VorDALTMĐT |
| 894 | 440.162.834 | 4.614.485.748 | 229.667 | VorDALTMĐT |
| 895 | 440.166.807 | 4.614.482.809 | 229.620 | VorDALTMĐT |
| 896 | 440.286.056 | 4.614.573.178 | 229.418 | VorDALTMĐT |
| 897 | 440.325.918 | 4.614.569.873 | 229.538 | VorDALTMĐT |
| 898 | 440.366.913 | 4.614.566.589 | 229.789 | VorDALTMĐT |
| 902 | 440.324.945 | 4.614.564.107 | 229.494 | VorDALTMĐT |
| 903 | 440.341.686 | 4.614.562.679 | 229.601 | VorDALTMĐT |
| 904 | 440.342.506 | 4.614.561.331 | 229.614 | VorDALTMĐT |
| 905 | 440.344.185 | 4.614.560.357 | 229.617 | VorDALTMĐT |
| 906 | 440.355.021 | 4.614.559.475 | 229.698 | VorDALTMĐT |
| 907 | 440.367.334 | 4.614.558.441 | 229.802 | VorDALTMĐT |
| 908 | 440.368.841 | 4.614.558.709 | 229.829 | VorDALTMĐT |
| 909 | 440.368.911 | 4.614.558.745 | 229.835 | VorDALTMĐT |
| 910 | 440.370.770 | 4.614.560.145 | 229.837 | VorDALTMĐT |
| 911 | 440.371.631 | 4.614.560.231 | 229.827 | VorDALTMĐT |
| 912 | 440.385.866 | 4.614.559.056 | 229.927 | VorDALTMĐT |
| 913 | 440.388.215 | 4.614.557.840 | 229.986 | VorDALTMĐT |
| 914 | 440.389.288 | 4.614.554.637 | 230.126 | VorDALTMĐT |
| 915 | 440.441.379 | 4.614.562.691 | 230.512 | VorDALTMĐT |
| 916 | 440.441.070 | 4.614.561.131 | 230.482 | VorDALTMĐT |
| 917 | 440.440.204 | 4.614.560.670 | 230.453 | VorDALTMĐT |
| 918 | 440.403.299 | 4.614.563.820 | 230.080 | VorDALTMĐT |
| 919 | 440.396.217 | 4.614.570.440 | 230.031 | VorDALTMĐT |
| 920 | 440.395.828 | 4.614.571.648 | 230.041 | VorDALTMĐT |
| 922 | 440.478.706 | 4.614.535.391 | 230.129 | VorDALTMĐT |
| 923 | 440.476.157 | 4.614.538.218 | 230.133 | VorDALTMĐT |
| 924 | 440.476.378 | 4.614.539.549 | 230.173 | VorDALTMĐT |
| 925 | 440.476.003 | 4.614.541.333 | 230.178 | VorDALTMĐT |
| 926 | 440.467.259 | 4.614.551.136 | 230.340 | VorDALTMĐT |
| 927 | 440.466.027 | 4.614.552.059 | 230.370 | VorDALTMĐT |
| 928 | 440.465.055 | 4.614.552.459 | 230.390 | VorDALTMĐT |
| 929 | 440.453.813 | 4.614.553.404 | 230.513 | VorDALTMĐT |
| 930 | 440.452.498 | 4.614.552.842 | 230.516 | VorDALTMĐT |
| 931 | 440.451.682 | 4.614.551.556 | 230.505 | VorDALTMĐT |
| 932 | 440.408.550 | 4.614.555.217 | 230.156 | VorDALTMĐT |
| 933 | 440.407.876 | 4.614.556.894 | 230.127 | VorDALTMĐT |
| 934 | 440.406.508 | 4.614.557.400 | 230.111 | VorDALTMĐT |
| 935 | 440.399.082 | 4.614.558.022 | 230.036 | VorDALTMĐT |
| 936 | 440.396.466 | 4.614.556.773 | 230.062 | VorDALTMĐT |
| 938 | 440.451.390 | 4.614.561.766 | 230.480 | VorDALTMĐT |



| | | | | |
|-----------|-------------|---------------|---------|------------|
| 939 | 440.453.625 | 4.614.559.582 | 230.501 | VorDALTMDT |
| 940 | 440.475.084 | 4.614.557.655 | 230.378 | VorDALTMDT |
| 941 | 440.475.878 | 4.614.557.687 | 230.377 | VorDALTMDT |
| 942 | 440.476.575 | 4.614.558.006 | 230.384 | VorDALTMDT |
| 943 | 440.513.755 | 4.614.590.023 | 230.387 | VorDALTMDT |
| 944 | 440.514.384 | 4.614.591.115 | 230.397 | VorDALTMDT |
| 945 | 440.514.361 | 4.614.592.416 | 230.418 | VorDALTMDT |
| 946 | 440.513.662 | 4.614.592.466 | 230.525 | VorDALTMDT |
| 947 | 440.483.925 | 4.614.541.597 | 230.119 | VorDALTMDT |
| 948 | 440.477.808 | 4.614.548.348 | 230.155 | VorDALTMDT |
| 949 | 440.477.341 | 4.614.549.887 | 230.159 | VorDALTMDT |
| 950 | 440.478.527 | 4.614.551.639 | 230.162 | VorDALTMDT |
| 951 | 440.487.424 | 4.614.559.316 | 230.196 | VorDALTMDT |
| 952 | 440.495.044 | 4.614.565.954 | 230.215 | VorDALTMDT |
| 953 | 440.501.146 | 4.614.571.140 | 230.257 | VorDALTMDT |
| 954 | 440.516.340 | 4.614.584.266 | 230.271 | VorDALTMDT |
| 955 | 440.517.898 | 4.614.585.563 | 230.287 | VorDALTMDT |
| 956 | 440.519.272 | 4.614.585.988 | 230.287 | VorDALTMDT |
| 957 | 440.520.698 | 4.614.585.362 | 230.283 | VorDALTMDT |
| 958 | 440.526.057 | 4.614.579.375 | 230.237 | VorDALTMDT |
| 959 | 440.537.426 | 4.614.577.926 | 230.191 | VorDALTMDT |
| 960 | 440.528.786 | 4.614.587.625 | 230.260 | VorDALTMDT |
| 961 | 440.528.627 | 4.614.589.177 | 230.280 | VorDALTMDT |
| 962 | 440.529.970 | 4.614.589.154 | 230.231 | VorDALTMDT |
| 963 | 440.539.013 | 4.614.579.055 | 230.165 | VorDALTMDT |
| 964 | 440.527.174 | 4.614.604.462 | 230.349 | VorDALTMDT |
| 965 | 440.544.281 | 4.614.585.231 | 230.198 | VorDALTMDT |
| 966 | 440.537.079 | 4.614.609.787 | 230.481 | VorDALTMDT |
| 967 | 440.553.137 | 4.614.591.485 | 230.244 | VorDALTMDT |
| E1000 | 440.472.589 | 4.614.545.084 | 230.289 | |
| E1001 | 440.538.917 | 4.614.601.590 | 230.417 | |
| E1001 GPS | 440.538.889 | 4.614.601.566 | 230.443 | |
| E1002 | 440.408.504 | 4.614.555.250 | 230.212 | |
| E1003 | 440.338.853 | 4.614.569.162 | 229.660 | |
| E1004 | 440.248.110 | 4.614.564.789 | 229.615 | |
| E1005 | 440.158.408 | 4.614.494.528 | 229.851 | |
| E1006 | 440.078.136 | 4.614.407.518 | 230.166 | |
| E1007 | 440.051.566 | 4.614.389.236 | 227.462 | |

Llistat de coordenades - aixecament 2019 – ETRS89

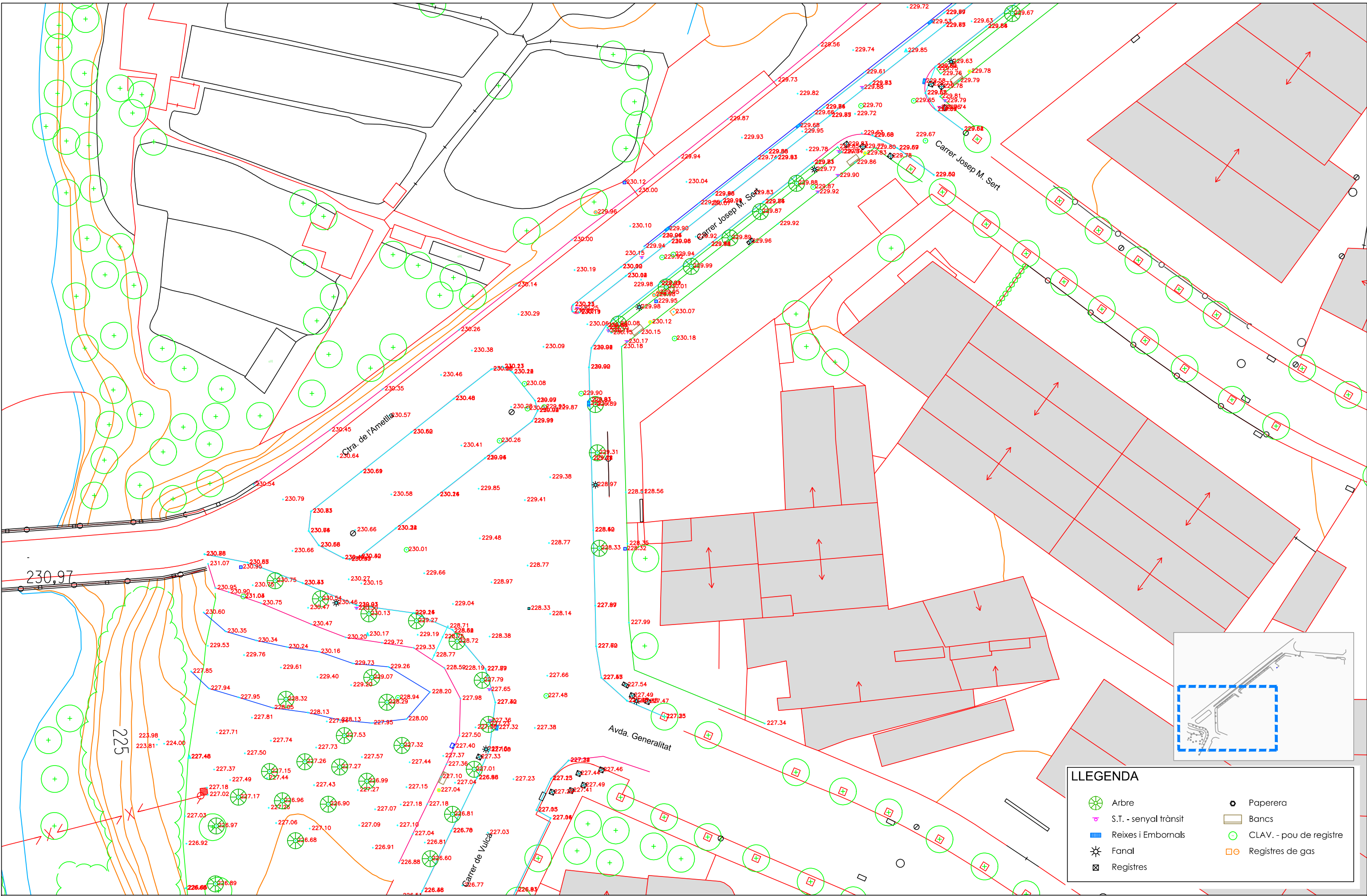
| | | | |
|------------------|-------------|---------------|---------|
| POU NOU05 | 440.093.046 | 4.614.309.526 | 229.885 |
| POU NOU04 | 440.130.866 | 4.614.339.507 | 229.509 |
| CRUILLA SAT01 | 440.165.733 | 4.614.365.520 | 229.453 |
| CLAV SATELIT01 | 440.181.515 | 4.614.365.291 | 229.421 |
| SOBRES SATELIT01 | 440.177.574 | 4.614.363.074 | 229.406 |
| TAPA INCENDIS01 | 440.175.058 | 4.614.361.415 | 229.488 |
| CLAV NOU02 | 440.057.776 | 4.614.281.877 | 229.698 |
| AIGUA02 | 440.022.525 | 4.614.270.436 | 230.120 |
| GAS02 | 440.018.220 | 4.614.266.004 | 229.956 |
| CLAV ANTIC01 | 440.028.135 | 4.614.259.277 | 229.925 |
| CLAV NOU01 | 440.029.793 | 4.614.259.713 | 229.941 |
| CLAV NOU | 440.029.788 | 4.614.259.708 | 229.929 |
| AIGUA01 | 440.027.254 | 4.614.252.718 | 227.954 |
| GAS01 | 440.027.891 | 4.614.253.736 | 230.105 |
| POU001CLAV | 440.016.070 | 4.614.238.967 | 229.897 |
| LG O1 038C | 440.007.820 | 4.614.240.531 | 230.102 |
| LG O1 038B | 440.010.665 | 4.614.237.084 | 229.928 |
| LG O1 038A | 440.008.214 | 4.614.236.855 | 230.197 |
| LG O1 038 | 440.004.062 | 4.614.232.073 | 230.240 |
| LIMIT ASFALT3 | 439.996.196 | 4.614.204.284 | 228.712 |
| LIMIT ASFALT2 | 439.995.415 | 4.614.202.698 | 228.751 |
| LIMIT ASFALT1 | 439.994.149 | 4.614.199.969 | 228.770 |
| LIMIT ASFALT | 439.994.145 | 4.614.199.967 | 228.781 |
| LG01 037 | 439.988.963 | 4.614.193.788 | 228.689 |
| PLACA | 439.980.062 | 4.614.183.309 | 227.275 |
| ARB11 | 439.969.607 | 4.614.182.636 | 227.150 |
| ARB10 | 439.971.523 | 4.614.178.267 | 226.968 |
| ARB9 | 439.974.868 | 4.614.184.101 | 227.265 |



| | | | |
|---------|-------------|---------------|---------|
| ARB8 | 439.980.756 | 4.614.187.995 | 227.534 |
| ARB7 | 439.989.343 | 4.614.186.518 | 227.324 |
| ARB6 | 439.984.089 | 4.614.181.185 | 226.990 |
| ARB5 | 439.978.365 | 4.614.177.773 | 226.903 |
| ARB4 | 439.973.464 | 4.614.172.321 | 226.678 |
| ARB3 | 439.961.534 | 4.614.165.883 | 226.889 |
| ARB2 | 439.961.652 | 4.614.174.522 | 226.973 |
| ARB1 | 439.964.969 | 4.614.178.819 | 227.166 |
| ANTENA1 | 439.960.400 | 4.614.179.173 | 227.006 |
| ANTENA | 439.960.406 | 4.614.179.175 | 227.023 |
| CP4 | 439.956.999 | 4.614.175.995 | 227.035 |
| CP3 | 439.957.212 | 4.614.171.873 | 226.925 |
| CP2 | 439.957.156 | 4.614.165.260 | 226.652 |
| CP1 | 439.957.031 | 4.614.165.203 | 226.679 |



3. PLÀNOL DE L'AIXECAMENT



LLEGGENDA

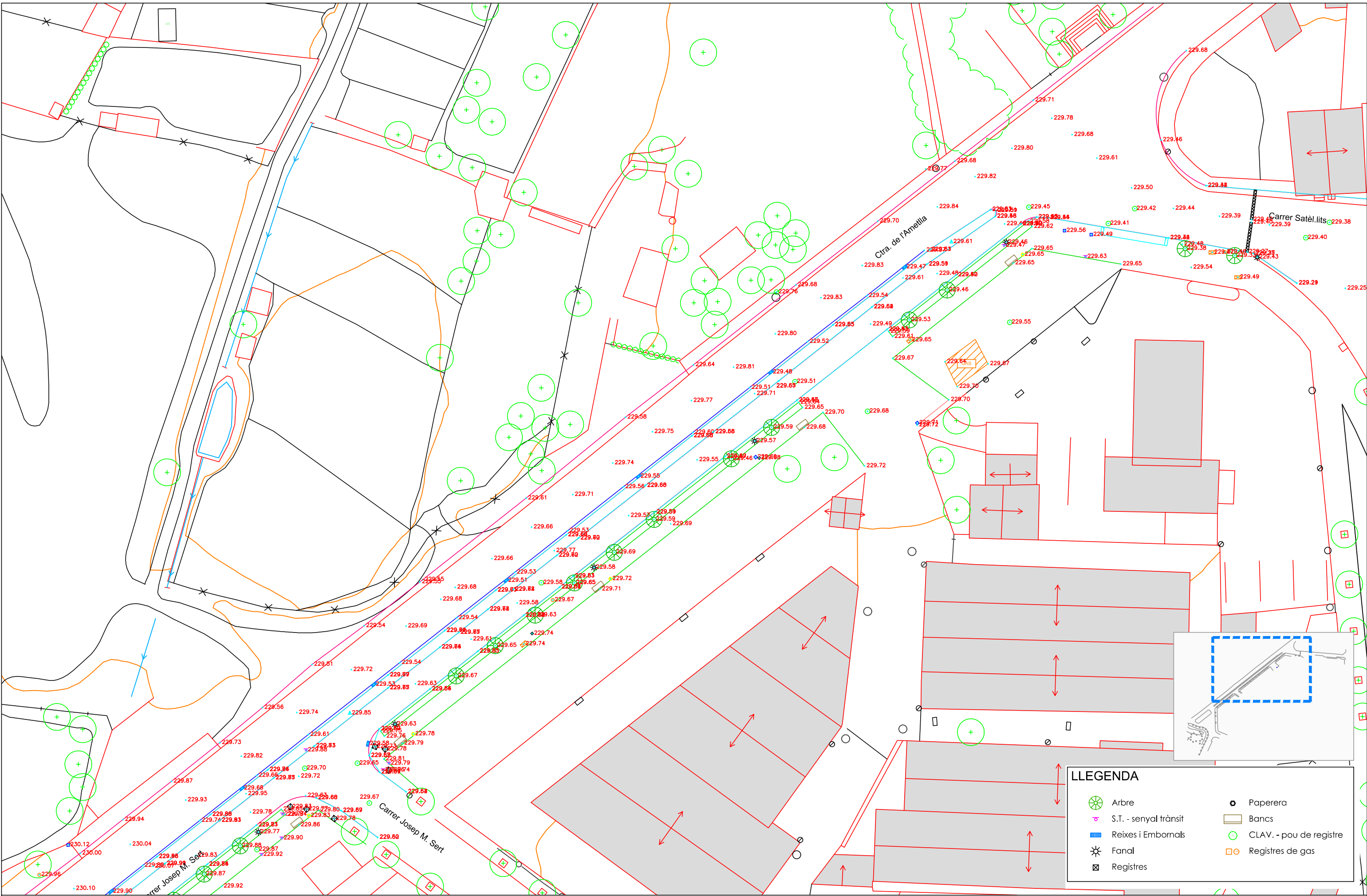
| | | | |
|--|-----------------------|--|-------------------------|
| | Arbre | | Paperera |
| | S.T. - senyal trànsit | | Bancs |
| | Reixes i Embornals | | CLAV. - pou de registre |
| | Fanal | | Registres de gas |
| | Registres | | |

PROJECTE EXECUTIU DE LES ACTUACIONS NECESSÀRIES PENDENTS D'EXECUTAR PER RESOLDRE PROBLEMES D'INUNDACIONS A LA CARRETERA DE L'AMETLLA, ALT.M. DE LA GARRIGA.

Planta Topogràfica

1/500 FULL 1 DE 2

A3



PROJECTE EXECUTIU DE LES ACTUACIONS NECESSÀRIES PENDENTS D'EXECUTAR PER RESOLDRE PROBLEMES D'INUNDACIONS A LA CARRERA DE L'AMETLLA, ALT.M. DE LA GARRIGA.

Planta Topogràfica

1/500

FULL 2 DE 2

A3

| LLEGGENDA | |
|-----------|-------------------------|
| | Arbre |
| | S.T. - senyal trànsit |
| | Reixes i Embornals |
| | Fanal |
| | Registres |
| | Paperera |
| | Bancs |
| | CLAV. - pou de registre |
| | Registres de gas |

APÈNDIX 1.-FITXES DE CAMP

MUNICIPI →

L. Garriga

Sellado

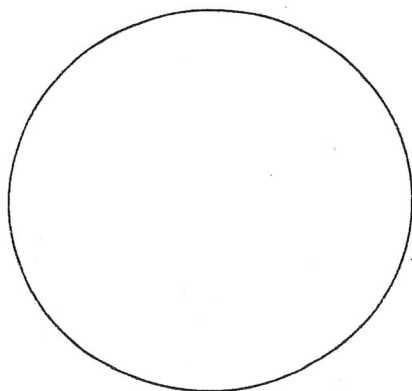
| ID: <i>149</i> | Cota | Diàmetre | Secari (C, R, Q, O) | Material (F, PVC, PE, PEO) |
|--------------------------|------|----------|---------------------|----------------------------|
| Tapa | | | | |
| Solera | | | | |
| Entrades | | | | |
| | | | | |
| | | | | |
| Sortides | | | | |
| | | | | |
| | | | | |
| Escomeses /sobreeixidors | | | | |

| | |
|--------|--|
| Data | |
| Sector | |

| | |
|---------------|--|
| Tipo de xarxa | |
| Diàmetre pou | |
| Forma pou | |

| | |
|-----------------|--|
| Estat del pou | |
| Aigua estancada | |
| Sediments | |

Cròquis



MUNICIPI →

La Garriga

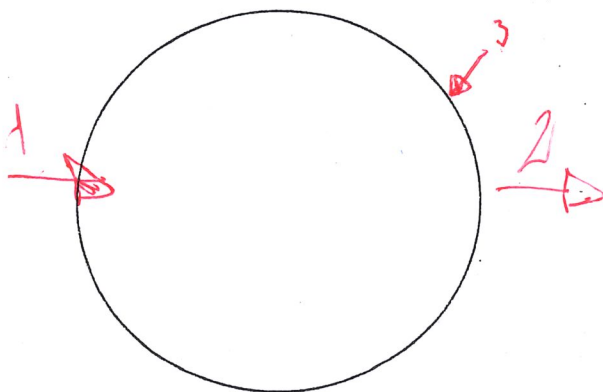
| ID: P4.09 | Coa | Diàmetre | Secció (C, R, Q, O) | Material (F, PVC, PE, PEG) |
|--------------------------|-----|----------|---------------------|----------------------------|
| Tapa | | | | |
| Solera | | | | |
| Entrades | 1 | 390 | 1000 | |
| | 3 | 120 | 200 | |
| | | | | |
| Sortides | 2 | 390 | 1000 | |
| | | | | |
| | | | | |
| Escumeses /sobreeixidors | | | | |

| | |
|--------|---------|
| Data | 23-7-19 |
| Sector | |

| | |
|---------------|--|
| Tipo de xarxa | |
| Diàmetre pou | |
| Forma pou | |

| | |
|-----------------|----|
| Estat del pou | |
| Aigua estancada | |
| Sediments | Si |

Cròquis



MUNICIPI → La Guingueta

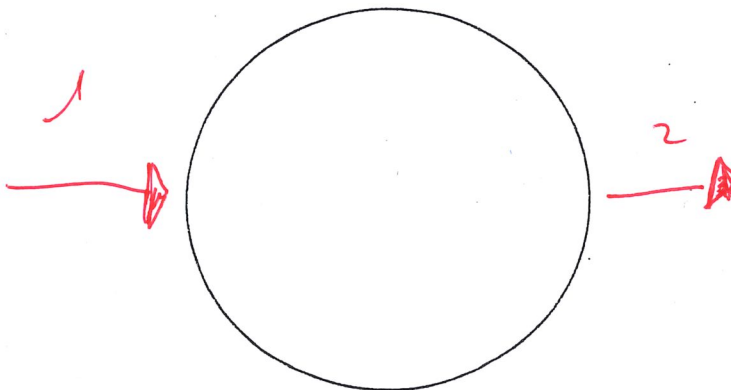
| ID: Pou Nou 19-502 | Coa | Diàmetre | Secció (C.R. Q.O) | Materia (F. PVC PE PEO) |
|-----------------------------|-----|----------|----------------------|----------------------------|
| Tapa | | | | |
| Solera | | | | |
| Entrades | 1 | 430 | 1000 | |
| | | | | |
| | | | | |
| Sortides | 2 | 491 | 600 | |
| | | | | |
| | | | | |
| Escumeses /sobreeixidors | | | | |

| | |
|--------|---------|
| Data | 23.7.19 |
| Sector | |

| | |
|---------------|--|
| Tipo de xarxa | |
| Diàmetre pou | |
| Forma pou | |

| | |
|-----------------|--|
| Estat del pou | |
| Aigua estancada | |
| Sediments | |

Cròquis



MUNICIPI →

La Garriga

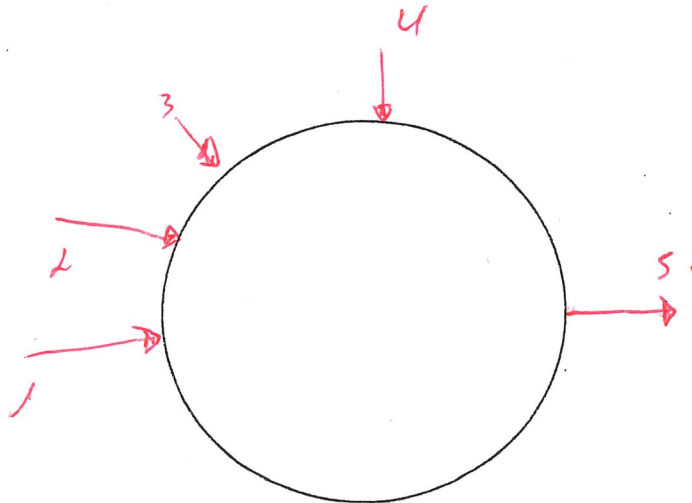
| ID: 2158 | Cota | Diàmetre | Secció (C, R, Q, Ø) | Material (F, PVC, PE, PEC) |
|--------------------------|------|--------------------|---------------------|----------------------------|
| Tapa | | | | |
| Solera | | | | |
| Entrades | 1 | | | |
| | 2 | 254 254 | 800 | |
| | 3 | 170 | 200 | PVC. |
| | 4 | 203 | 300 | PEC. |
| Sortides | 5 | 426 | 1200 | F. |
| | | | | |
| | | | | |
| Escomeses / sobreixidors | | | | |

| | |
|--------|----------|
| Data | 23.2.19. |
| Sector | |

| | |
|---------------|--|
| Tipo de xarxa | |
| Diàmetre pou | |
| Forma pou | |

| | |
|-----------------|--|
| Estat del pou | |
| Aigua estancada | |
| Sediments | |

Cròquis



Municipi →

Llaguardia

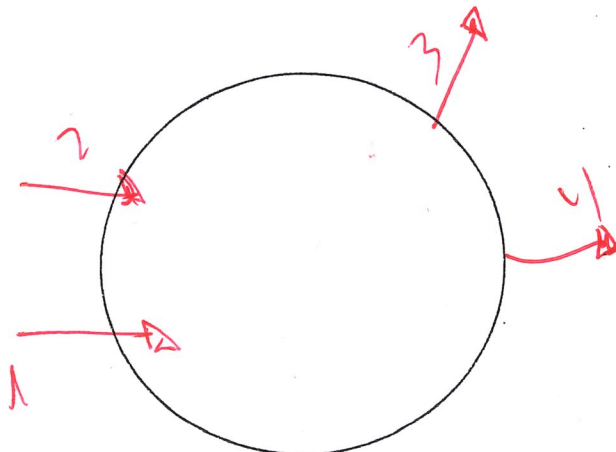
| ID: | Cota | Diàmetre | Secció (C, R, Q, O) | Materia (PVC, PE, PEO) |
|--------------------------|-------|----------|---------------------|------------------------|
| 2168 | | | | |
| Tapa | | | | |
| Solera | | | | |
| Entrades | 1 219 | 500 | | PVC |
| | 2 269 | 500 | | |
| Sortides | 4 263 | 800 | | F. |
| | | | | |
| Escomeses /sobreeixidors | 3 235 | 400 | | PVC |

| | |
|--------|---------|
| Data | 23.2.19 |
| Sector | |

| | |
|---------------|--|
| Tipo de xarxa | |
| Diàmetre pou | |
| Forma pou | |

| | |
|-----------------|----|
| Estat del pou | |
| Aigua estancada | |
| Sediments | Si |

Cròquis



MUNICIPI →

La Garriga

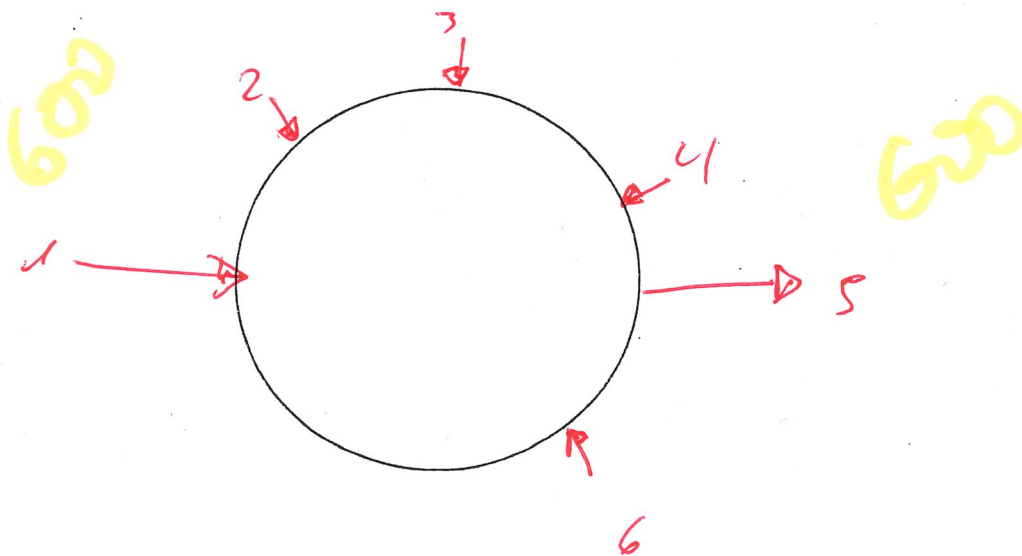
| ID: | Cota | Diàmetre | Secció (C, R, Q, O) | Materia (F, PVC, PE, PEO) |
|--------------------------|------|----------|---------------------|---------------------------|
| 002 | | | | |
| Tapa | | | | |
| Solera | | | | |
| Entrades | 1 | 420 | 600 | F |
| | 2 | 158 | 200 | PVC |
| | 3 | 189 | 308 | F |
| | 4 | 161 | 200 | PVC |
| Sortides | 5 | 420 | 600 | F |
| | | | | |
| | | | | |
| Escomeses /sobreeixidors | 6 | 133 | 200 | PVC |

| | |
|--------|---------|
| Data | 23.2.18 |
| Sector | |

| | |
|---------------|--|
| Tipo de xarxa | |
| Diàmetre pou | |
| Forma pou | |

| | |
|-----------------|--|
| Estat del pou | |
| Aigua estancada | |
| Sediments | |

Cròquis



Javier Sevillano, Civilsite

De: David Moreno <dmoreno@civilsite.es>
Enviado el: lunes, 22 de julio de 2019 8:20
Para: Javier Sevillano
Asunto: Fwd: la garriga Sondes pous LG01

David Moreno

Inicio del mensaje reenviado:

De: "Gomez Mestres, Cristina" <cristina.gomezme@drenatgesurbans.cat>
Fecha: 22 de julio de 2019, 7:35:55 CEST
Para: David Moreno <dmoreno@civilsite.es>
Asunto: la garriga Sondes pous LG01

Hola, bon dia

vam anar a mesurar els pous per confirmar les sondes i ens va donar el següent:

LG01_037=5.90 m.
LG01_038=6.50 m.

Cristina Gómez Mestres

Departament d'Oficina Tècnica

[Drenatges Urbans del Besòs, S.L.](#)

Av. Sant Julià, 241

08403 Granollers

Telf. 93 838 65 03; Mòbil: 630 592 603



ANNEX NÚM. 4 ESTUDI XARXA DE SANEJAMENT EXISTENT



ÍNDEX

| | |
|---|----------|
| 1. ESTAT ACTUAL..... | 3 |
| 2. LOCALITZACIÓ DELS SERVEIS | 4 |
| 2.1. Fotos dels pous | 4 |
| 2.2. Dades dels pous de registre | 6 |



1. ESTAT ACTUAL

L'àmbit d'actuació es situa a la carretera de l'Ametlla i al carrer Satèl·lits, al T.M. de La Garriga. Es tracta d'un sector consolidat amb habitatges i zona industrial. A l'actualitat, el vial disposa de xarxa de sanejament tipus unitària i pluvial. A la cruïlla entre la Ctra. de l'Ametlla i l'Avinguda Generalitat trobem la presència del col·lector en alta. El diàmetre de les canonades de la xarxa és variable.

Actualment, la xarxa unitària està formada per canonades de diàmetres variables. Pel carrer Satèl·lits discorren dues canonades paral·leles de 500mm de diàmetre cadascuna. Aquestes canonades arriben al pou 2168 des d'on continua una sola canonada de DN800mm. Aquest pou també actua de sobreexidor, vessant l'excés de cabal a la xarxa de pluvials. A partir del pou de registre 0150 la xarxa unitària discorre per la carretera de l'Ametlla, longitudinalment al vial, amb un diàmetre de 800mm fins arribar al pou PF08. A partir d'aquest punt la xarxa continua amb canonada DN1000mm fins arribar al pou 19-502 (pou nou), des d'on continua amb DN800mm fins al pou LG01_038C, corresponent a la xarxa en alta. Aquest pou també actua de sobreexidor, vessant l'excés de cabal al pou 2163 i des d'aquest a la llera pública.

El col·lector de la xarxa en alta està format per canonada de 600mm de diàmetre. Aquesta xarxa creua per sota de la carretera de l'Ametlla, a l'alçada de l'Avinguda de la Generalitat, i discorre cap al carrer de Vulcà.

La xarxa de pluvials, al carrer Satèl·lits, està formada per canonada DN800mm fins arribar al pou 2158. A partir d'aquest pou la xarxa de pluvials discorre per un dels laterals de la carretera de l'Ametlla, longitudinalment a l'eix del vial i paral·lela a la xarxa residual, amb canonada de 1200mm de diàmetre fins al riu Congost, on es produeix abocament a la llera pública.

Referent als elements de captació, al llarg de la carretera de l'Ametlla, trobem la presència d'embornals simples emplaçats a la calçada que recullen les aigües d'escorrentia superficial i les desaigüen a la xarxa.

D'altra banda, a la carretera de l'Ametlla i a diversos carrers confrontants, trobem la presència de col·lectors corresponents a la xarxa municipal no definida, amb diàmetres d'entre 500 i 600mm.



Al Document núm. 2 Plànols queda representada la xarxa actual i els punts de desguàs al medi.

2. LOCALITZACIÓ DELS SERVEIS

Per tal de disposar de dades dels pous de registre i poder localitzar els punts d'abocament al medi, es va realitzar aixecament topogràfic de l'àmbit d'actuació. Les dades recollides dels pous de registre són la cota de tapa i la fondària.

La resta dels serveis existents s'adjunten a l'Annex núm. 9 del present document.

2.1. Fotos dels pous

A continuació s'adjunta les fotografies preses referents a pous de registre.

Foto 1 – pous 2158 i 2168



Foto 2 – pou 2158



Foto 3 – pou 2158



Foto 4 – pou 2158





Foto 5 – pou 2168



Foto 6 – pou 2168



Foto 7 – pou 2168



Foto 8 – pou antic i pou nou



Foto 9 – pou LG01_037



Foto 10 – pous en Alta





2.2. Dades dels pous de registre

A la següent taula es recullen els amidaments dels pous de registre presos als treballs de camp:

| Pou de registre | Cota tapa | Cota solera | Fondària |
|-----------------|-----------|-------------|----------|
| 2168 | 229.42 | 226.73 | 2.69 |
| 2158 | 229.41 | 225.15 | 4.26 |
| 0149 | 229.42 | segellat | --- |
| 0150 | 229.45 | 226.53 | 2.92 |
| 0155 | 229.51 | 226.23 | 3.28 |
| PF08 | 229.58 | 225.86 | 3.72 |
| PF09 | 229.70 | 225.80 | 3.90 |
| POU NOU | 229.94 | 225.53 | 4.41 |
| POU ANTIC | 229.92 | en càrrega | --- |
| 0015 | 230.18 | 224.37 | 5.81 |
| 0091 | 230.01 | 224.25 | 5.76 |
| 0002 | 227.48 | 223.28 | 4.20 |

Pous xarxa en Alta:

| Pou de registre | Cota tapa | Cota solera | Fondària |
|-----------------|-----------|-------------|----------|
| LG01_037 | 228.94 | 223.04 | 5.90 |
| LG01_038 | 230.26 | 223.76 | 6.50 |
| LG01_038A | 230.21 | 224.93 | 5.28 |
| LG01_038B | 229.93 | 224.90 | 5.03 |
| LG01_038C | 230.08 | 224.55 | 5.53 |

APÈNDIX 1.-FITXES DRENATGES URBANS

X

LG01_037

| LG01_037 | |
|------------|-------------|
| FID | 1667 |
| INDEX | 1615 |
| POU_CODI | LG01_037 |
| POU_TIPUS | REGISTRE |
| POU_MATERI | FORMIGO |
| POU_SECCIO | C |
| POU_DIAM1 | 120 |
| POU_DIAM2 | 0 |
| POU_SONDA | 600 |
| POU_RAMAL | LG01 |
| POU_COT_TA | 228,96 |
| POU_COT_IN | 223,96 |
| POU_COT_OU | 223,96 |
| POU_X | 439988,745 |
| POU_Y | 4614193,035 |
| POU_ULTPOL | |
| POU_ULTCON | |
| POU_FOTO | |
| POU_DA_NIV | 1 |
| POU_DA_DAT | 01/09/2001 |
| SISTEMA | GARRIGA |
| COL_AMUNT | |

LG01_038

| LG01_038 | |
|------------|-------------|
| FID | 1668 |
| INDEX | 1616 |
| POU_CODI | LG01_038 |
| POU_TIPUS | REGISTRE |
| POU_MATERI | FORMIGO |
| POU_SECCIO | C |
| POU_DIAM1 | 120 |
| POU_DIAM2 | 0 |
| POU_SONDA | 650 |
| POU_RAMAL | LG01 |
| POU_COT_TA | 230,27 |
| POU_COT_IN | 223,77 |
| POU_COT_OU | 223,77 |
| POU_X | 440003,853 |
| POU_Y | 4614231,979 |
| POU_ULTPOL | |
| POU_ULTCON | |
| POU_FOTO | |
| POU_DA_NIV | 1 |
| POU_DA_DAT | 01/09/2001 |
| SISTEMA | GARRIGA |
| COL_AMUNT | |

LG01_038A

| LG01_038A | |
|------------|--------------|
| FID | 1669 |
| INDEX | 1617 |
| POU_CODI | LG01_038A |
| POU_TIPUS | CAMBRAVORTEX |
| POU_MATERI | FORMIGO |
| POU_SECCIO | Q |
| POU_DIAM1 | 240 |
| POU_DIAM2 | 240 |
| POU_SONDA | 530 |
| POU_RAMAL | LG01 |
| POU_COT_TA | 230,23 |
| POU_COT_IN | 224,93 |
| POU_COT_OU | 224,93 |
| POU_X | 440008,033 |
| POU_Y | 4614236,708 |
| POU_ULTPOL | |
| POU_ULTCON | |
| POU_FOTO | |
| POU_DA_NIV | 1 |
| POU_DA_DAT | 01/09/2001 |
| SISTEMA | GARRIGA |
| COL_AMUNT | |

LG01_038B

| LG01_038B | |
|------------|-------------|
| FID | 1670 |
| INDEX | 1618 |
| POU_CODI | LG01_038B |
| POU_TIPUS | CAMBRA |
| POU_MATERI | FORMIGO |
| POU_SECCIO | Q |
| POU_DIAM1 | 210 |
| POU_DIAM2 | 120 |
| POU_SONDA | 520 |
| POU_RAMAL | LG01 |
| POU_COT_TA | 230,1 |
| POU_COT_IN | 224,9 |
| POU_COT_OU | 224,95 |
| POU_X | 440010,524 |
| POU_Y | 4614236,948 |
| POU_ULTPOL | |
| POU_ULTCON | |
| POU_FOTO | |
| POU_DA_NIV | 1 |
| POU_DA_DAT | 01/09/2001 |
| SISTEMA | GARRIGA |
| COL_AMUNT | |

LG01_038C

| LG01_038C | |
|------------|-------------------|
| FID | 1671 |
| INDEX | 1619 |
| POU_CODI | LG01_038C |
| POU_TIPUS | CAMBRADESSORRADOR |
| POU_MATERI | FORMIGO |
| POU_SECCIO | Q |
| POU_DIAM1 | 120 |
| POU_DIAM2 | 120 |
| POU_SONDA | 540 |
| POU_RAMAL | LG01 |
| POU_COT_TA | 229,95 |
| POU_COT_IN | 225,25 |
| POU_COT_OU | 224,55 |
| POU_X | 440007,687 |
| POU_Y | 4614240,487 |
| POU_ULTPOL | |
| POU_ULTCON | |
| POU_FOTO | |
| POU_DA_NIV | 1 |
| POU_DA_DAT | 01/09/2001 |
| SISTEMA | GARRIGA |
| COL_AMUNT | |

ANNEX NÚM. 5 CÀLCULS HIDRÀULICS



ÍNDEX

| | |
|--|----------|
| 1. DESCRIPCIÓ DE L'ACTUACIÓ..... | 3 |
| 2. DOTACIONS I CABALS..... | 4 |
| 2.1. CÀLCUL DE CABALS DE DISSENY..... | 4 |
| Carretera Nova amb carrer Satèl·lits | 4 |
| 2.2. CABAL DE DISSENY | 7 |
| 2.3. CONCLUSIONS..... | 8 |
| 3. CÀLCULS HIDRÀULICS..... | 9 |
| 3.1. DIMENSIONAT DEL COL·LECTOR..... | 9 |
| 3.2. RESULTAT DELS CÀLCULS | 10 |
| Calat..... | 11 |
| Cabal..... | 11 |

1. DESCRIPCIÓ DE L'ACTUACIÓ

L'àmbit d'actuació es situa a la carretera de l'Ametlla i al carrer Satèl·lits, al T.M. de La Garriga. Es tracta d'un sector consolidat amb habitatges i zona industrial. A l'actualitat, el vial disposa de xarxa de sanejament tipus residual, pluvial i unitaria. A la cruïlla entre la Ctra. de l'Ametlla i l'Avinguda Generalitat trobem la presència del col·lector en alta. El diàmetre de les canonades de la xarxa és variable.

L'objectiu del present Projecte parteix dels criteris definits al projecte de 2010, per tal de concretar la solució i detallar la descripció de les obres pendents d'executar, per resoldre els problemes d'inundacions.

Les actuacions a dur a terme consisteixen en l'execució de xarxa de residuals per gravetat, la connexió de les escomeses a la xarxa proposada i connexió de la nova xarxa al col·lector en Alta.

Les canonades seran de 600mm i 1000mm de diàmetre de formigó armat amb ciment tipus "SR" classe III ASTM, i un tram de canonada de fosa dúctil de 1000mm de diàmetre.



Esquema de la proposta



2. DOTACIONS I CABALS

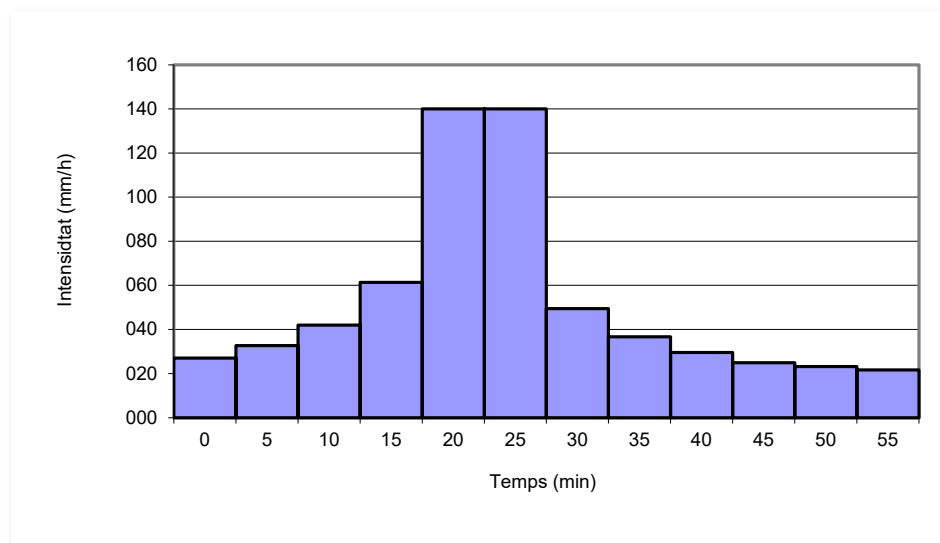
Per al càlcul de cabal de disseny s'ha tingut en compte la conca a partir de l'eix del carrer Banys fins a la carretera Nova, i les futures actuacions del Pla Director.

2.1. CÀLCUL DE CABALS DE DISSENY

Pels càlculs de cabals de disseny s'ha utilitzat la metodologia emprada en el Pla Director de clavegueram mitjançant un model de simulació matemàtica dels anomenats de nivell III (màxima precisió), InfoWorks CS. Aquest és un programa que permet estudiar el flux gradualment variable amb aspectes com refluxos, flux en pressió, i condicions de contorn variables en el temps, amb la resolució completa de les equacions de Saint.

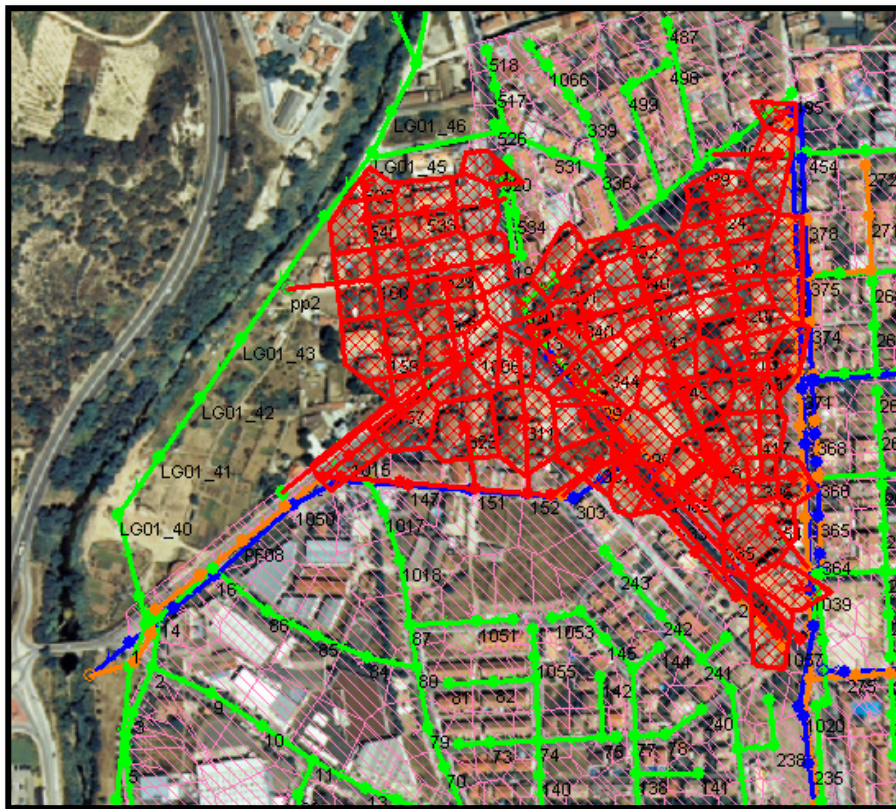
Carretera Nova amb carrer Satèl·lits

Pel dimensionat de la nova canonada des de la carretera de l'Ametlla s'ha considerat una pluja de disseny obtinguda pel període de retorn de 10 anys a partir de la informació extreta del Pla Director de clavegueram, tal com es mostra en la figura següent:



Pluja de disseny per a T=10 anys

Les subconques que afecten al càlcul del nou col·lector que ha de recollir les aigües pluvials de la carretera Nova són aquelles que corresponen a la conca entre l'eix del carrer Banys i la carretera Nova i els carrers de la ceràmica, carrer Rosanes i carrer de la Vila Romana (Fase 1) i tota la conca del carrer Fra Benet, segon es mostra en la següent imatge, ja que les aigües aportades per la conca de la part superior del carrer Banys es desviaran cap a la part sud del municipi segons les actuacions del Pla Director.



Cal tenir en compte que part de la xarxa pluvial actual ja està recollint l'escorrentiu de totes aquestes subconques definides, on a l'hora de calcular els cabals s'ha tractat el problema de manera conjunta amb les diferents tipologies de xarxes que presenta la zona d'estudi i en funció de la tipologia de la xarxa se li ha assignat una subconca en concret. Per tant la modelització de la xarxa i el seu funcionament s'ha simulat segons les pautes del Pla Director.

El total de superfície del conjunt de les subconques d'aportació d'aigües pluvials que afecten a l'actual estudi són 11.36 hectàrees.

| ID subconca | Àrea(ha) | Impermabilitat |
|-------------|----------|----------------|
| 1006P | 0,15 | 70% |
| 1015P | 0,192 | 70% |
| 1039P | 0,176 | 80% |
| 1040P | 0,052 | 70% |
| 1058P | 0,218 | 70% |
| 1069P | 0,128 | 70% |
| 157P | 0,114 | 70% |
| 159P | 0,372 | 70% |
| 160P | 0,402 | 70% |
| 293P | 0,188 | 70% |
| 296P | 0,072 | 70% |
| 297P | 0,051 | 70% |



| | | |
|------|-------|-----|
| 298P | 0,144 | 70% |
| 299P | 0,142 | 70% |
| 300P | 0,193 | 70% |
| 302P | 0,172 | 70% |
| 304P | 0,041 | 70% |
| 311P | 0,374 | 70% |
| 313P | 0,087 | 70% |
| 314P | 0,063 | 70% |
| 316P | 0,152 | 70% |
| 317P | 0,084 | 70% |
| 318P | 0,127 | 70% |
| 319P | 0,157 | 70% |
| 320P | 0,104 | 70% |
| 323P | 0,2 | 70% |
| 324P | 0,169 | 70% |
| 325P | 0,307 | 70% |
| 326P | 0,101 | 70% |
| 327P | 0,197 | 70% |
| 328P | 0,134 | 70% |
| 329P | 0,203 | 70% |
| 330P | 0,169 | 70% |
| 331P | 0,126 | 70% |
| 332P | 0,137 | 70% |
| 340P | 0,201 | 70% |
| 342P | 0,234 | 70% |
| 344P | 0,222 | 70% |
| 345P | 0,118 | 70% |
| 346P | 0,097 | 70% |
| 347P | 0,185 | 70% |
| 349P | 0,013 | 70% |
| 350P | 0,051 | 70% |
| 351P | 0,092 | 70% |
| 352P | 0,124 | 70% |
| 353P | 0,153 | 70% |
| 354P | 0,356 | 70% |
| 379P | 0,036 | 70% |
| 384P | 0,111 | 80% |
| 385P | 0,102 | 70% |
| 410P | 0,28 | 80% |
| 413P | 0,149 | 80% |
| 414P | 0,059 | 70% |
| 415P | 0,172 | 70% |
| 416P | 0,112 | 70% |
| 417P | 0,189 | 70% |
| 418P | 0,114 | 70% |
| 419P | 0,169 | 70% |
| 420P | 0,15 | 70% |
| 421P | 0,145 | 70% |



| | | |
|-------|------------|-----|
| 422P | 0,167 | 70% |
| 423P | 0,199 | 70% |
| 424P | 0,147 | 70% |
| 425P | 0,108 | 70% |
| 536P | 0,184 | 70% |
| 538P | 0,295 | 70% |
| 539P | 0,084 | 70% |
| 540P | 0,26 | 70% |
| 541P | 0,154 | 70% |
| A031P | 0,134 | 70% |
| A034P | 0,202 | 80% |
| A036P | 0,088 | 80% |
| A041P | 0,00276239 | 70% |

| | |
|--------------|--------------------|
| TOTAL | 11,35676239 |
|--------------|--------------------|

Una vegada definides les subconques d'aportació, amb determinat repartiment d'escorrentiu segons el Pla Director de clavegueram, s'ha simulat el comportament de la xarxa de clavegueram amb una pluja de disseny pel període de retorn de 10 anys i el resultat de la modelització ha aportat un cabal d'aigua pluvial que ha dut a la solució final del dimensionat del nou col·lector que es defineix en el següent punt.

2.2. CABAL DE DISSENY

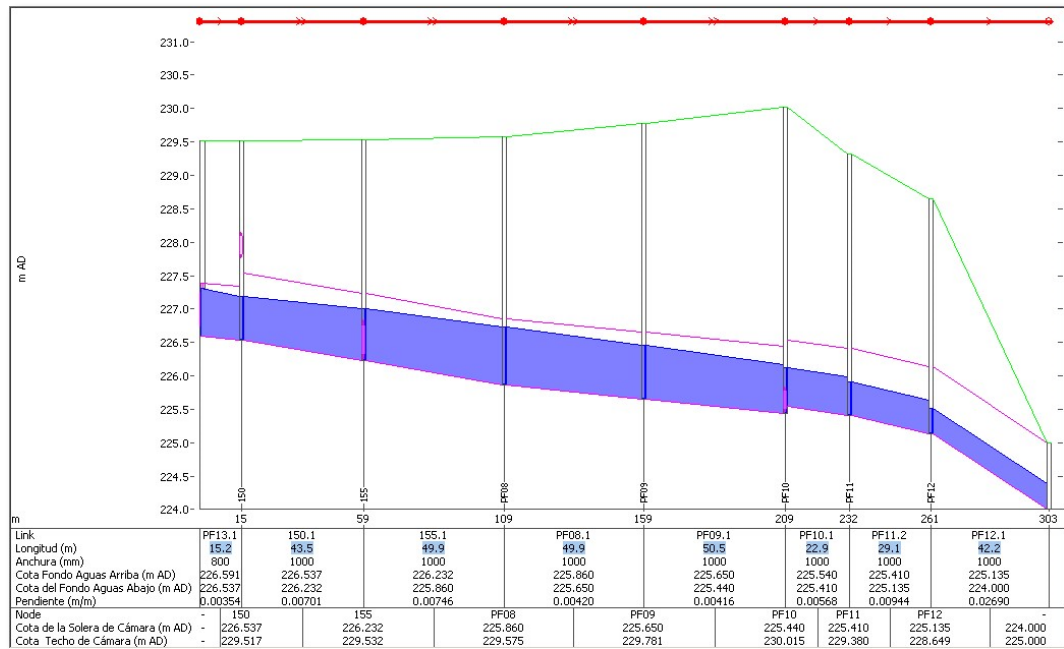
El resultat de l'estudi de cabal de disseny pel dimensionat del nou col·lector en la carretera de l'Ametlla fins a la sortida del riu Congost, es representa en la següent taula:

| ID Pou aigües | Diàmetre | Max Calat | Max cabal | Max |
|---------------|----------|-----------|-----------|-------|
| 150 | 1000 | 0.656 | 1.20 | 2.241 |
| 155 | 1000 | 0.772 | 1.57 | 2.523 |
| PF08 | 1000 | 0.871 | 1.56 | 2.194 |
| PF09 | 1000 | 0.807 | 1.56 | 2.307 |
| PF10 | 1000 | 0.575 | 1.05 | 2.258 |
| PF11 | 1000 | 0.497 | 1.05 | 2.710 |
| PF12 | 1000 | 0.381 | 1.05 | 3.845 |
| PF13 | 800 | 0.726 | 1.01 | 2.166 |

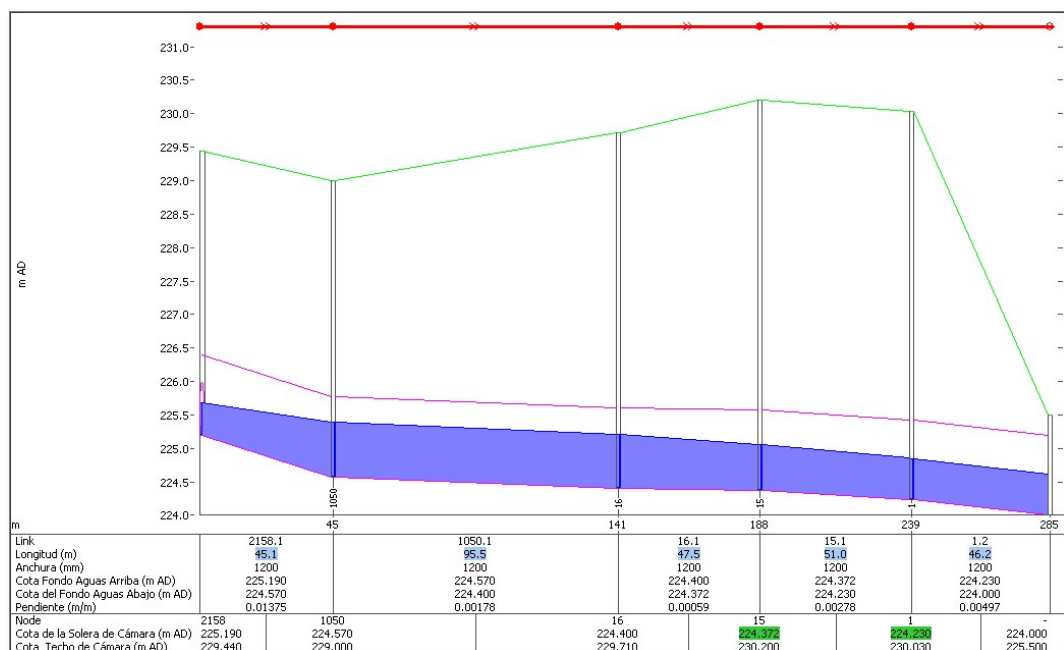


2.3. CONCLUSIONS

La proposta del present Projecte acaba l'obra de la Fase 1 del Projecte de 2010, desaiquant al riu Congost tota l'aigua recollida en la carretera Nova. A continuació es mostra el resultat de la simulació amb el perfil longitudinal:



També cal fer referència al funcionament de la xarxa pluvial on en la primera Fase d'execució es carregava la xarxa de pluvials actual. A continuació es presenta el resultat del perfil longitudinal de la xarxa pluvial al tram de 1200mm, una vegada realitzada la Fase 1 del Projecte de 2010 i la proposta del present Projecte.





3. CÀLCULS HIDRÀULICS

3.1. DIMENSIONAT DEL COLLECTOR

La propagació del flux en l'espai i en el temps mitjançant una xarxa de clavegueram és un fenomen molt complex. Sota la hipòtesi de flux unidimensional, conductes de poc pendent, fluid incompressible i pressió hidrostàtica, el fenomen de la propagació es pot descriure mitjançant les equacions de Saint-Venant, que es presenten a continuació:

$$v \frac{\partial y}{\partial x} + y \frac{\partial v}{\partial x} + \frac{\partial y}{\partial t} = 0$$

$$\frac{\partial v}{\partial t} + v \frac{\partial v}{\partial x} + g \frac{\partial y}{\partial x} - g(S_o - S_f) = 0$$

a on v és la velocitat, y el calat, g l'acceleració de la gravetat, S_o el pendent de la solera i S_f el pendent motriu.

Aquesta última equació està formada per termes que representen el procés físic que governa el moviment del flux; aquests termes són, seguint el mateix ordre de l'equació: acceleració local, acceleració convectiva, força de pressió, força de gravetat i força de fregament.

Les equacions completes de Saint-Venant constitueixen un model de propagació **d'ona dinàmica**.

El mòdul de propagació de Infoworks CS resol les equacions completes de Saint-Venant. D'aquesta manera, té en compte l'efecte de remansament de l'aigua. A més, permet la simulació de règim en pressió (sobrecàrregues), mitjançant la tècnica del Slot de Priessman, i la diagnosi d'inundacions locals.

El càlcul de la distribució del flux en xarxes multi-connectades (mallades) es realitza amb precisió. Les pèrdues de càrrega a l'entrada i sortida dels pous de registre així com una varietat d'elements de control (sobreeixidors, envans, etc.) i l'emmagatzematge en el sistema són algunes de les possibilitats del model. També permet la modelització del flux supercrític i subcrític.



Com a dades d'entrada al model, a més de les característiques topològiques de la xarxa, s'ha utilitzat l'hidrograma generat pel model d'escorriment.

3.2. RESULTAT DELS CÀLCULS

Mitjançant el programa de simulació Infoworks CS de nivell III, s'han realitzat els càlculs hidràulics incorporant tots els paràmetres necessaris per la modelització i diagnòstic dels diferents trams del col·lector final, tenint en compte totes les variables descrites en l'anterior apartat i les descrites en el Pla Director de clavegueram de La Garriga per una pluja pel període de retorn de 10 anys.

El resultat dels càlculs hidràulics són els següents:

| POU INICI | POU FINAL | DIÀMETRE INT (mm) |
|-----------|------------|-------------------|
| 150 | 155 | 1.000 |
| 155 | PF08 | 1.000 |
| PF08 | PF09 | 1.000 |
| PF09 | PF10 | 1.000 |
| PF10 | PF11 | 1.000 |
| PF11 | PF12 | 1.000 |
| PF12 | SORT_RIERA | 1000 |
| PF13 | 150 | 800 |

A continuació es mostra els resultats de la simulació dels diferents trams amb el diàmetre projectat:



Calat

| | 150.1 | 155.1 | PF08.1 | PF09.1 | PF10.1 | PF11.2 | PF12.1 | PF13.1 |
|----------|-------|-------|--------|--------|--------|--------|--------|--------|
| 00 00:00 | 0.058 | 0.061 | 0.065 | 0.065 | 0.050 | 0.050 | 0.100 | 0.053 |
| 00 00:05 | 0.077 | 0.082 | 0.080 | 0.072 | 0.050 | 0.050 | 0.100 | 0.061 |
| 00 00:10 | 0.218 | 0.257 | 0.274 | 0.253 | 0.090 | 0.071 | 0.102 | 0.239 |
| 00 00:15 | 0.296 | 0.347 | 0.392 | 0.387 | 0.202 | 0.176 | 0.161 | 0.335 |
| 00 00:20 | 0.350 | 0.409 | 0.459 | 0.452 | 0.272 | 0.235 | 0.204 | 0.391 |
| 00 00:25 | 0.512 | 0.592 | 0.657 | 0.637 | 0.426 | 0.365 | 0.290 | 0.551 |
| 00 00:30 | 0.639 | 0.745 | 0.839 | 0.788 | 0.565 | 0.485 | 0.370 | 0.702 |
| 00 00:35 | 0.577 | 0.679 | 0.783 | 0.756 | 0.547 | 0.473 | 0.364 | 0.636 |
| 00 00:40 | 0.377 | 0.442 | 0.527 | 0.537 | 0.358 | 0.321 | 0.266 | 0.427 |
| 00 00:45 | 0.294 | 0.344 | 0.403 | 0.407 | 0.223 | 0.204 | 0.184 | 0.338 |
| 00 00:50 | 0.250 | 0.287 | 0.339 | 0.343 | 0.168 | 0.151 | 0.149 | 0.284 |
| 00 00:55 | 0.218 | 0.255 | 0.292 | 0.296 | 0.135 | 0.124 | 0.133 | 0.248 |
| 00 01:00 | 0.200 | 0.228 | 0.267 | 0.269 | 0.113 | 0.103 | 0.123 | 0.225 |
| 00 01:05 | 0.175 | 0.202 | 0.234 | 0.240 | 0.096 | 0.088 | 0.117 | 0.200 |
| 00 01:10 | 0.124 | 0.138 | 0.164 | 0.175 | 0.051 | 0.054 | 0.102 | 0.138 |
| 00 01:15 | 0.083 | 0.095 | 0.114 | 0.120 | 0.050 | 0.050 | 0.100 | 0.091 |
| 00 01:20 | 0.067 | 0.074 | 0.085 | 0.090 | 0.050 | 0.050 | 0.100 | 0.066 |
| 00 01:25 | 0.061 | 0.065 | 0.071 | 0.073 | 0.050 | 0.050 | 0.100 | 0.057 |
| 00 01:30 | 0.060 | 0.063 | 0.067 | 0.068 | 0.050 | 0.050 | 0.100 | 0.055 |
| 00 01:35 | 0.059 | 0.062 | 0.066 | 0.067 | 0.050 | 0.050 | 0.100 | 0.054 |
| 00 01:40 | 0.058 | 0.062 | 0.065 | 0.066 | 0.050 | 0.050 | 0.100 | 0.054 |
| 00 01:45 | 0.058 | 0.061 | 0.065 | 0.065 | 0.050 | 0.050 | 0.100 | 0.053 |
| 00 01:50 | 0.058 | 0.061 | 0.065 | 0.065 | 0.050 | 0.050 | 0.100 | 0.053 |
| 00 01:55 | 0.058 | 0.061 | 0.065 | 0.065 | 0.050 | 0.050 | 0.100 | 0.053 |
| 00 02:00 | 0.058 | 0.061 | 0.065 | 0.065 | 0.050 | 0.050 | 0.100 | 0.053 |

Cabal

| | 150.1 | 155.1 | PF08.1 | PF09.1 | PF10.1 | PF11.2 | PF12.1 | PF13.1 |
|----------|---------|---------|---------|---------|----------|----------|----------|---------|
| 00 00:00 | 0.00351 | 0.00515 | 0.00536 | 0.00547 | 0.00000 | -0.00000 | 0.00000 | 0.00307 |
| 00 00:05 | 0.01543 | 0.01986 | 0.01388 | 0.00949 | 0.00000 | -0.00000 | 0.00000 | 0.00567 |
| 00 00:10 | 0.19083 | 0.27275 | 0.24103 | 0.20632 | 0.02341 | 0.01392 | 0.00370 | 0.15296 |
| 00 00:15 | 0.34370 | 0.47733 | 0.46905 | 0.45749 | 0.14118 | 0.13654 | 0.13222 | 0.28727 |
| 00 00:20 | 0.46478 | 0.64361 | 0.63030 | 0.61471 | 0.26282 | 0.25766 | 0.25141 | 0.38532 |
| 00 00:25 | 0.90119 | 1.20966 | 1.16509 | 1.11854 | 0.63415 | 0.61788 | 0.60195 | 0.72810 |
| 00 00:30 | 1.18630 | 1.55627 | 1.53793 | 1.52456 | 1.01156 | 1.00769 | 1.00131 | 0.98485 |
| 00 00:35 | 1.02322 | 1.36137 | 1.39494 | 1.42189 | 0.94826 | 0.95925 | 0.96944 | 0.91805 |
| 00 00:40 | 0.52136 | 0.71618 | 0.75596 | 0.79729 | 0.44211 | 0.46382 | 0.47896 | 0.45100 |
| 00 00:45 | 0.33464 | 0.46114 | 0.47228 | 0.48530 | 0.17450 | 0.18183 | 0.18872 | 0.28778 |
| 00 00:50 | 0.23982 | 0.33218 | 0.34103 | 0.34996 | 0.09445 | 0.09854 | 0.10230 | 0.20568 |
| 00 00:55 | 0.18561 | 0.25753 | 0.26283 | 0.26875 | 0.05668 | 0.05852 | 0.06035 | 0.15888 |
| 00 01:00 | 0.15101 | 0.21039 | 0.21334 | 0.21656 | 0.03642 | 0.03758 | 0.03866 | 0.12810 |
| 00 01:05 | 0.11334 | 0.15782 | 0.16495 | 0.17344 | 0.02444 | 0.02569 | 0.02646 | 0.10098 |
| 00 01:10 | 0.04984 | 0.06832 | 0.07578 | 0.08615 | -0.00003 | 0.00172 | 0.00324 | 0.04492 |
| 00 01:15 | 0.01814 | 0.02718 | 0.03091 | 0.03523 | -0.00000 | 0.00000 | 0.00000 | 0.01636 |
| 00 01:20 | 0.00824 | 0.01291 | 0.01485 | 0.01754 | -0.00000 | 0.00000 | 0.00000 | 0.00716 |
| 00 01:25 | 0.00502 | 0.00764 | 0.00831 | 0.00913 | -0.00000 | -0.00000 | 0.00000 | 0.00436 |
| 00 01:30 | 0.00422 | 0.00631 | 0.00667 | 0.00699 | -0.00000 | -0.00000 | 0.00000 | 0.00368 |
| 00 01:35 | 0.00388 | 0.00575 | 0.00603 | 0.00624 | -0.00000 | -0.00000 | 0.00000 | 0.00338 |
| 00 01:40 | 0.00370 | 0.00545 | 0.00570 | 0.00587 | -0.00000 | -0.00000 | -0.00000 | 0.00323 |
| 00 01:45 | 0.00361 | 0.00530 | 0.00553 | 0.00567 | -0.00000 | -0.00000 | 0.00000 | 0.00315 |
| 00 01:50 | 0.00356 | 0.00523 | 0.00545 | 0.00557 | -0.00000 | -0.00000 | 0.00000 | 0.00311 |
| 00 01:55 | 0.00354 | 0.00519 | 0.00540 | 0.00552 | -0.00000 | -0.00000 | 0.00000 | 0.00309 |
| 00 02:00 | 0.00352 | 0.00517 | 0.00538 | 0.00549 | -0.00000 | -0.00000 | 0.00000 | 0.00308 |

ANNEX NÚM. 6 CÀLCULS ESTRUCTURALS



ÍNDEX

| | |
|---|-----------|
| 1. OBJECTE | 3 |
| 2. CANONADA DE FORMIGÓ | 3 |
| CÀLCULS ESTRUCTURALS CANONADA DE FORMIGÓ..... | 4 |
| 3. CANONADA DE FOSA | 7 |
| CÀLCULS ESTRUCTURALS CANONADA DE FOSA | 7 |
| 4. POU DE REGISTRE 2168 | 9 |
| DEFINICIÓ DE L'ESTRUCTURA | 9 |
| JUSTIFICACIÓ DE CàLCUL | 9 |
| 5. BROQUET DESGUÀS A LA LLERA | 13 |
| DEFINICIÓ DE L'ESTRUCTURA | 13 |
| JUSTIFICACIÓ DE CàLCUL | 13 |



1. OBJECTE

El present Projecte preveu l'execució d'una nova xarxa de clavegueram, a l'àmbit de la carretera de l'Ametlla i el carrer Satèl·lits, al terme municipal de La Garriga.

Aquesta xarxa es projecta majoritàriament amb canonada de formigó armat de 1000mm de diàmetre interior, amb pendents d'entre 0,50% i 1,00%. El tram de xarxa entre el pou PN1 i el pou en alta LG01_038C es preveu amb canonada FA 600mm, mentre que el tram entre el pou PN1 i el pou PN2 es preveu amb canonada de fosa dúctil de 1000mm de diàmetre interior.

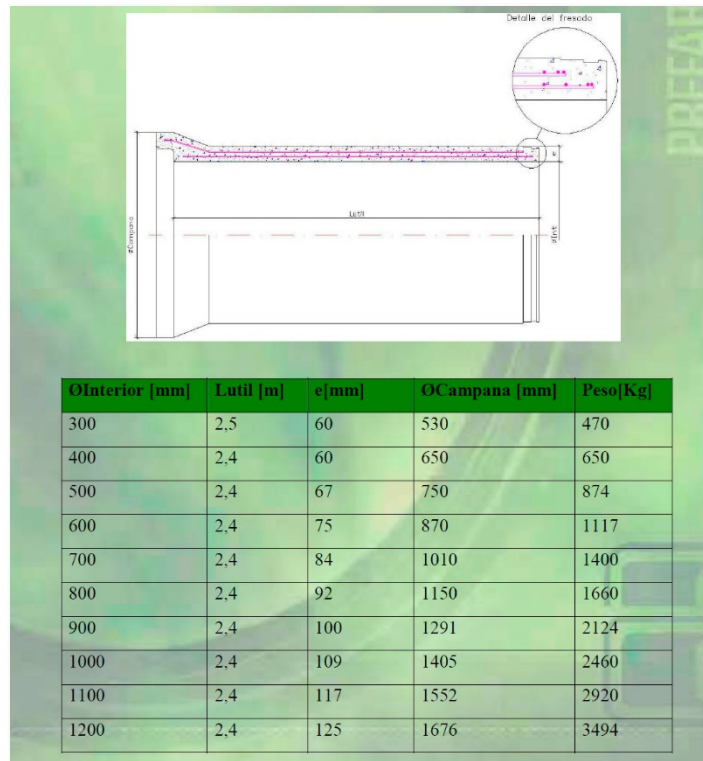
D'altra banda, es preveu l'enderroc i construcció del pou de registre 2168 i el sobreeixidor al pou 2158, el qual s'executarà amb canonada PVC400mm.

L'objecte del present Annex és mostrar els càlculs estructurals per als dos tipus de canonada proposats al projecte, per al pou de registre 2168 i per a l'obra de fàbrica.

2. CANONADA DE FORMIGÓ

Per a la nova xarxa projectada, es preveu una canonada de formigó armat amb ciment tipus "SR" fabricada per compressió radial, classe III ASTM amb endoll de campana i junta d'estanqueïtat tipus Delta segons norma UNE-EN 681-1, extrem mascle fresat amb una acanaladura per allotjar la junta de goma i evitar el seu desmuntatge.

La canonada serà majoritàriament de 1000mm de diàmetre interior i un gruix de 109mm, a excepció del tram de xarxa entre el pou PN1 i el pou en alta que es proposa de 600mm de diàmetre interior i un gruix de 75mm. Aquesta es proposa del fabricant Arenzana Prefabricados, o equivalent.



Detall canonada FA proposada

CÀLCULS ESTRUCTURALS CANONADA DE FORMIGÓ

Segons les dades del fabricant, el tub de formigó armat compleix les quanties mínimes d'armat de la norma ASTM C76 M, està fabricat a compressió radial i amb l'extrem mascle fresat amb acanaladura per allotjar la junta de goma.

Fabricat en base a les normes ASTM C 76 M, UNE EN 1916 i Plecs de Prescripcions Tècniques (D.F.B., C.A.B.B, D.F.G, C.H.N, etc).

La dosificació del ciment mai és inferior a 300 Kg/m³ de formigó. La resistència a compressió del formigó a 28 dies, a proveta cilíndrica Ø15x30cm no serà inferior a 300 Kg/m³.

L'acer utilitzat a l'armadura principal serà grafilat. Normalment s'empraran diàmetres de 6, 8 i 10mm de qualitat B 500 T, amb el seu certificat d'adherència (Norma UNE 36099/96). L'armadura secundària és de filferro llis de diàmetre 6 o 7mm.

A continuació s'adjunta els càlculs realitzats per a canonada de formigó armat.



Càlculo Numérico Tubos Hormigón Armado

Versión: 2.02a

Datos de la Obra:

Sección tipo:

Carretera de l'Amelilla - la Garriga

Cliente:

Drenatges Urbans del Besòs

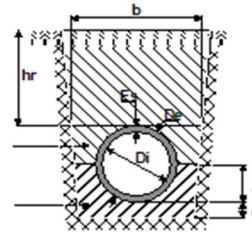
Esquema de instalación:

Instalación en Zanja; Relleno: Mat. Gran. sin Cohesión (Za)

(Este croquis no representa proporciones reales)

Material Granular Compactado 95% P.N.

Idem



De= 1.218 m.
Di= 1 m.
Es= 109 mm.
hr= 3.64 m.

a=0.609 m.
b=1.8 m.
c=0.1 m.(Suelo)
c=0.23 m.(Roca)
(c según terreno)

Cálculos:

Carga producida por terreno (qr):

$$q = C_r \cdot \gamma \cdot h \cdot b \quad \text{con } C_r = \frac{1 - e^{-2.1 \cdot \frac{h}{b}}}{2.1 \cdot \frac{h}{b}}$$

Fap= 2.1
 $\gamma = 19 \text{ kN/m}^3$
 $\lambda \mu' = 0.192$

Carga Carretera, Carro tres ejes de 600 kN (60 t.)
Carga puntual de 1t. situada a 1.1 m
Carga uniformemente distribuida en superficie de 0.83 t/m²
Carga debida a compactador

qr= 86.56 kN/m
18.27 kN/m
1.08 kN/m
6.73 kN/m
0 kN/m

Qtotal= 112.66 kN/m

$$\text{CARGA DE CÁLCULO} = \frac{Q_{\text{total}} \cdot 1.5}{F_{\text{ap}} \cdot D_i} = 80.47 \text{ kN/m}^2$$

Carga calculada:

80.47 kN/m²



Cálculo Numérico Tubos Hormigón Armado

Versión: 2.02a

Datos de la Obra:

Sección tipo:

Carretera de l'Arnellia - la Garriga

Cliente:

Drenatges Urbans del Besòs

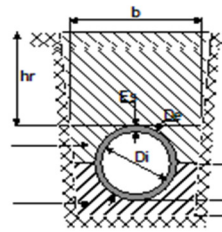
Esquema de instalación:

Instalación en Zanja; Relleno: Mat. Gran. sin Cohesión (Za)

(Este croquis no representa proporciones reales)

Material Granular Compactado 95% P.N.

Idem



De= 1.218 m.
Di= 1 m.
Es= 109 mm.
hr= 3.64 m.

a=0.609 m.
b=1.8 m.
c=0.1 m.(Suelo)
c=0.23 m.(Roca)
(c según terreno)

Cálculos:

Carga producida por terreno (qr):

$$q_r = C_v \cdot \gamma \cdot b \cdot b \quad \text{con } C_v = \frac{1 - e^{-2\lambda' \frac{hr}{D_i}}}{2\lambda' \frac{hr}{D_i}}$$

Fap= 2.1
 $\gamma = 19 \text{ kN/m}^3$
 $\lambda' = 0.192$

Carga Carretera, Carro tres ejes de 600 kN (60 t.)
Carga puntual de 1t. situada a 1.1 m
Carga uniformemente distribuida en superficie de 0.83 t/m²
Carga debida a compactador
Carga de Fisuración= 53.647 kN/m²

qr= 86.56 kN/m
18.27 kN/m
1.08 kN/m
6.73 kN/m
0 kN/m
Qtotal= 112.66 kN/m

$$\text{CARGA DE CÁLCULO} = \frac{1.5 \cdot Q_{\text{total}}}{F_{\text{ap}} \cdot D_i} = 80.47 \text{ kN/m}^2$$

Clase mínima ASTM-C76M exigible:

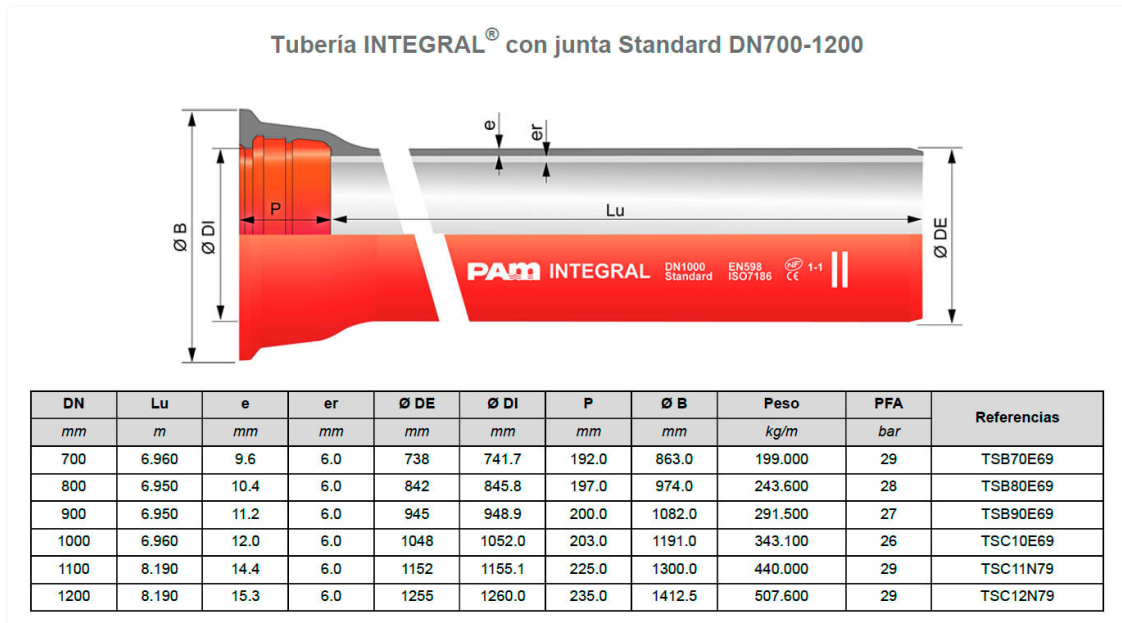
Clase III

(Válido para hr <= 4 m.)



3. CANONADA DE FOSA

Entre el pou PN1 i el pou PN2, el nou tram de col·lector creua per sobre de la xarxa de pluvials formada per canonada FA 1200mm. Per tal de no interceptar amb la xarxa de pluvials, el projecte proposa per aquest tram de col·lector, una canonada de fosa dúctil de 1000mm de diàmetre interior i un espessor de 12mm. Es proposa el model Integral del fabricant Saint Gobain, o equivalent.



Detall canonada FD proposada

CÀLCULS ESTRUCTURALS CANONADA DE FOSA

Com s'ha comentat anteriorment, donat que la nova xarxa creua per sobre de la canonada de pluvials, i per tal d'evitar interferències amb aquesta, s'ha optat per una canonada de fosa dúctil perquè el gruix de la paret és menor que el de les canonades de formigó armat. Amb aquesta mesura s'augmenta la distància entre canonades al punt d'intersecció.

A continuació s'adjunta l'estudi per a canonada model Integral DN1000.



CÁLCULO MECÁNICO TUBERÍA DE FUNDICIÓN DÚCTIL PARA SANEAMIENTO

INTEGRAL

DN 1000

ÍNDICE

| | | |
|--------|--|----|
| 1. | INTRODUCCIÓN..... | 3 |
| 2. | PARÁMETROS DE CÁLCULO..... | 3 |
| 2.1. | RELLENO | 3 |
| 2.2. | TIPOS DE COMPACTACIÓN EN ZANJA | 4 |
| 2.3. | NATURALEZA DEL SUELO..... | 4 |
| 2.4. | MÓDULO DE REACCIÓN DEL TERRENO E_s Y ÁNGULO DE APOYO 2α | 4 |
| 2.5. | INFLUENCIA DE LA CAPA FREÁTICA..... | 5 |
| 2.6. | COEFICIENTE K_2 Y ÁNGULO DE APOYO DE LA CANALIZACIÓN 2α | 6 |
| 2.7. | INFLUENCIA DE LAS CONDICIONES DE RETIRADA DE LA ENTIBACIÓN | 7 |
| 2.8. | COEFICIENTE DE CIZALLADURA K_1 | 7 |
| 3. | FÓRMULAS DE CÁLCULO | 8 |
| 3.1. | RIGIDEZ ANULAR ESPECÍFICA: RAS | 8 |
| 3.2. | CRITERIO DE RIGIDEZ: RIG | 9 |
| 3.3. | ACCIONES VERTICALES | 10 |
| 3.3.1. | PRESIÓN VERTICAL DEL RELLENO..... | 10 |
| 3.3.2. | CARGAS RODANTES..... | 10 |
| 3.3.3. | CARGAS PERMANENTES..... | 12 |
| 3.3.4. | CARGAS EVENTUALES..... | 12 |
| 3.3.5. | ACCIÓN VERTICAL TOTAL | 12 |
| 3.4. | ACCIÓN HORIZONTAL..... | 13 |
| 3.5. | ACCIÓN HIDROSTÁTICA EXTERIOR | 13 |
| 3.6. | PRESIÓN EXTERIOR MEDIA..... | 13 |
| 3.7. | PRESIÓN CRÍTICA DE COLAPSO | 14 |
| 3.8. | MOMENTO FLECTOR | 15 |
| 3.9. | LÍMITE DE OVALIZACIÓN | 16 |
| 3.10. | TENSIÓN EN LA PARED DEL TUBO: σ_c | 17 |
| 4. | RESULTADOS | 18 |

1. INTRODUCCIÓN

Se describe a continuación el método de la Norma Europea UNE-EN 1295-1:1998: **Cálculo de Resistencia Mecánica Bajo Diversas Condiciones de Carga**

La altura de cobertura es la altura de relleno situada sobre la tubería y se calcula en función de una serie de parámetros que a continuación se describen, requiriéndose un cálculo en cada caso, ya que existe un gran número de combinaciones de las acciones.

2. PARÁMETROS DE CÁLCULO

2.1. RELLENO

Se distinguen tres zonas en la zanja y en el terreno circundante a ella, según la Fig. 1:

- **La zona de relleno (1)**
- **La zona de relleno cuidadosa (2)** constituida por:
Una cama de apoyo y un relleno mínimo de recubrimiento del tubo hasta 0,15 m por encima de la generatriz superior del tubo para las canalizaciones con comportamiento semiflexible como es el caso que nos ocupa.
- **Terreno natural del lugar (3)**

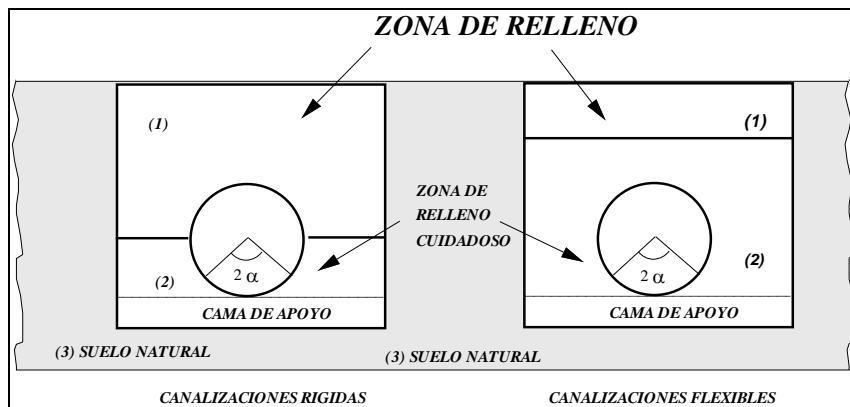


Fig. 1

La zona de relleno (2) condiciona la estabilidad o la protección de la canalización.

La zona de relleno (1) varía según sea la zona: rural, semiurbana o urbana, y, deberá tenerse en cuenta la estabilidad de la calzada si procede.

Otros tipos de esfuerzos influyen en las condiciones de instalación como travesías de zonas de alta seguridad, pasaje de vías férreas y autovías, mantenimiento de la canalización sin peligro de congelación, etc.

2.2. TIPOS DE COMPACTACIÓN EN ZANJA

Se definen 3 niveles de compactado en la zona de recubrimiento:

No compactado: No realiza uso de medios de compactado apropiado, o no realiza ningún control o verificación.

Compactado controlado: Se controlan los medios de compactado en obra. En este caso, el instalador somete a la opinión del jefe de obra el modo de ejecución y el justificante de las disposiciones previstas para el compactado.

Compactado controlado y verificado: Como el anterior, y además con la verificación de los resultados obtenidos (> 95 % óptimo Proctor modificado) En este caso el tipo de compactado es equivalente para los cálculos al hormigonado de la zanja en la zona en contacto con la tubería.

2.3. NATURALEZA DEL SUELO

El modelo de cálculo utilizado tiene en cuenta seis grupos de suelo:

| SUELO | DESCRIPCIÓN |
|--------|--|
| 1 | Arenas y gravas limpias o ligeramente limosas con elementos inferiores a 50 mm. |
| 2 | Arenas, gravas, limosas medianamente arcillosas. |
| 3 | Arcillas de sílex y de pedernal. Coluviones. Morrenas, rocas alteradas, aluviones bastos con porcentaje de finos elevados. |
| 4 | Limos, arenas finas, arcillas, margas más o menos plásticas con $I_p < 50$ |
| 5 a * | Arcillas y margas muy plástica con $I_p > 50$. Materiales orgánicos, solubles o contaminantes. |
| 5 b ** | Rocas evolutivas: creta, gres, pizarras, etc. Suelos compuestos (arcillas de cantera y de sílex, coluviones, morrenas, rocas alteradas, aluviones bastos, con elementos que puedan sobrepasar 250 mm). Gravas limpias, rocas no evolutivas con elementos > 50 mm |

Tabla 1

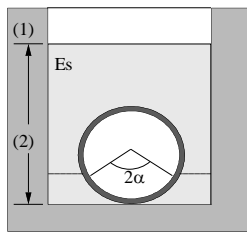
* Estos materiales no son utilizables en la zona de recubrimiento (2) ni en la zona de relleno (1).

** Estos materiales no son utilizables en la zona de recubrimiento (2) y pueden algunas veces ser utilizados en la zona de relleno (1).

2.4. MÓDULO DE REACCIÓN DEL TERRENO E_s Y ÁNGULO DE APOYO 2α

Se definen en función del tipo de compactación y de la naturaleza del suelo:

Al módulo de reacción del terreno E_s reflejado en la tabla (2) se la aplicarán unos coeficientes minorantes (caso de capa freática) y de la influencia en las condiciones de retirada de blindajes si existen. Se muestran en la Tabla 2.



Es: Módulo de reacción del relleno (2)
2α: Angulo de apoyo

| Grupo de suelo | No compactado | | Compactado controlado | | Compactado controlado y verificado | |
|----------------|----------------------|-----------|-----------------------|-----------|------------------------------------|-----------|
| | E _s [MPa] | 2α Grados | E _s [MPa] | 2α Grados | E _s [MPa] | 2α Grados |
| 1 (*) | 0,7 | 60 | 2 | 90 | 5 | 120 |
| 2 (*) | 0,6 | 60 | 1,2 | 90 | 3 | 120 |
| 3 (*) | 0,5 | 60 | 1 | 90 | 2,5 | 120 |
| 4 (*) | < 0,3 | 60 | 0,6 | 60 | 0,6 | 60 |
| 5b (**) | 0,7 | -- | 2 | -- | 5 | -- |

Tabla 2

(*) Zona de recubrimiento (2) o zona de relleno (1).

(**) Únicamente para la zona de relleno (1).

2.5. INFLUENCIA DE LA CAPA FREÁTICA

En el caso de que la zona de instalación: recubrimiento, relleno y suelo natural esté sometida a la influencia de la capa freática, los valores de los módulos del suelo descritos en la tabla anterior deben minorarse según:

$$E_s = C_E \cdot E_s, \text{ con } C_E < 1$$

| Grupo de suelo | Descripción | C _E |
|----------------|--|----------------|
| 1 | Arenas y gravas limpias o ligeramente limosas (elementos inferiores a 50 mm) | 1,00 |
| 2 | Arenas, gravas, limosas medianamente arcillosas. | 0,75 |
| 3 | Arcillas de sílex y de pedernal. Coluviones. Morrenas, rocas alteradas, aluviones bastos con porcentaje de finos elevados. | 0,50 |

Tabla 3

CE = Coeficiente minorador **en presencia de capa freática** en la zona de recubrimiento.
 CE = 1 **sin presencia de capa freática** en la zona de recubrimiento

En el caso de conocerse el nivel de la capa freática de forma precisa, se deberá tener en cuenta ya que disminuye el peso específico de las tierras bajo la capa freática, para el cálculo se puede tomar como peso específico de las citadas tierras $\gamma = 10 \text{ KN/m}^3$.

Se admitirá que la influencia de la capa freática es despreciable en una primera aproximación sobre los parámetros de presión horizontal y de cizalladura, K_2 y K_1 respectivamente.

2.6. COEFICIENTE K_2 Y ÁNGULO DE APOYO DE LA CANALIZACIÓN 2α

Los coeficientes K_2 y 2α se definen como:

K_2 : Coeficiente de presión horizontal del terreno o de empuje

2α : Ángulo de apoyo de la canalización

Para K_2 y 2α , se aconseja elegir los valores reflejados en la siguiente tabla para los cuales la elección del grado de compactado sólo se aplica sobre el conjunto de la zona (2) denominada de relleno cuidadoso.

| Grupo de suelo | No compactado | | Compactado controlado | | Compactado controlado y verificado | |
|----------------|--------------------------|------------|-----------------------|------------|------------------------------------|-------------|
| | K_2 | 2α | K_2 | 2α | K_2 | 2α |
| 1 - 2 | 0,15 | 60° | 0,35 | 90° | 0,50 | 120° |
| 3 | 0 | 60° | 0,15 | 90° | 0,15 | 120° |
| 4 | 0 | 60° | 0 | 60° | 0 | 60° |
| 5b | Materiales no utilizados | | | | | |

Tabla 4

Los valores de K_2 y 2α indicados en la tabla se deben considerar como valores máximos por lo tanto la elección de estos valores se deja al Director de Obra en función de las condiciones de instalación de la canalización.

2.7. INFLUENCIA DE LAS CONDICIONES DE RETIRADA DE LA ENTIBACIÓN

En el caso de existir entibaciones, los valores del módulo del suelo E_s , del ángulo de apoyo 2α y del coeficiente de empuje K_2 se modificarán en función del tipo de entibación y de la forma de retirada de ella, considerándose tres tipos de retirada:

| Tipo de retirada de la entibación | $\frac{B - D_e}{b} \leq 6$ | $6 < \frac{B - D_e}{b} \leq 26$ | $\frac{B - D_e}{b} \geq 26$ |
|---|----------------------------|----------------------------------|-----------------------------|
| Retirada antes de la compactación | 1 | 1 | 1 |
| Retirada tras la compactación | 0.6 | $\frac{2(B - D_e)}{100b} + 0,48$ | 1 |
| Retirada tras el relleno completo de la zanja | 0.2 | $\frac{4(B - D_e)}{100b} - 0,04$ | 1 |

Tabla 5

Valores de los coeficientes minoradores C'_e , $C_{2\alpha}$, C_{k2} . Dependen de la forma con la que se efectúe la retirada y del espesor de éste frente al espacio disponible entre la canalización y la entibación.

B: Anchura del fondo de zanja, deberá ser;

$$B = D_e + 2b + 0,6 \text{ para } DN < 600$$

$$B = D_e + 2b + 0,8 \text{ para } DN > 600$$

D_e : Diámetro exterior de la conducción

b: Espesor útil de la entibación, que en su defecto se podrá tomar $b = 0,10$ m

2.8. COEFICIENTE DE CIZALLADURA K_1

El coeficiente de cizalladura K_1 en un punto dado en el terreno es igual al cociente entre la tensión de cizalladura sobre el plano vertical y la tensión normal sobre el plano horizontal del punto considerado. Se tomará igual a 0,15 cualquiera que sea el tipo de suelo.

En el caso de existencia de entibaciones y dependiendo de la retirada de los mismos, o si el suelo natural (zona 3) presenta características geotécnicas inferiores a las del relleno, K_1

disminuirá, y será el resultado de aplicar el producto entre el valor inicial de K_1 y un coeficiente de minoración C_{k1} que se expone en la siguiente tabla:

| Tipo de Retirada de la Entibación | C_{k1} |
|---|----------|
| Paneles retirados por capas de relleno antes de su compactación | 1 |
| Paneles retirados por capas de relleno tras su compactación | 0,6 |
| Paneles retirados tras el relleno completo de la zanja | 0,2 |

Tabla 6

3. FÓRMULAS DE CÁLCULO

3.1. RIGIDEZ ANULAR ESPECÍFICA: RAS

En el caso de los materiales sensibles a los fenómenos de fatiga conviene distinguir entre la rigidez anular específica instantánea: RAS_i y la debida al envejecimiento o rigidez anular específica diferida: RAS_v

Para las tuberías de fundición dúctil se cumple que $RAS_i = RAS_v$ esto es debido a que el módulo de elasticidad instantáneo es igual al módulo de elasticidad diferido: $E_i = E_v$

En tubos de sección circular, la rigidez anular específica está dada por la expresión:

$$RAS = 1000 \cdot \frac{EI}{D_m^3}$$

Donde;

$RAS = RAS_i = RAS_v$: Rigidez diametral específica [KNw/m²]

E: Módulo de elasticidad = 170.000 MPa

D_m : Diámetro medio del tubo = $D_m - e$ [mm]

I: Momento de inercia a flexión de un tubo de pared homogénea por unidad de longitud [mm³m] se calcula con;

$$I = \frac{e^3}{12 \cdot (1 - \vartheta_t^2)}$$

Con;

e: espesor de cálculo [mm] se obtiene de la rigidez diametral mínima. EN 598

ϑ_i : Coeficiente de Poisson de la fundición dúctil = 0,25

3.2. CRITERIO DE RIGIDEZ: RIG

$$RIG = 8 (1 - \vartheta_s^2) \frac{RAS}{E_s} - 0.1$$

En donde;

ϑ_s : Coeficiente de Poisson del suelo = 0,3

E_s : Módulo de elasticidad del suelo

Se distinguen dos casos en función del valor de la rigidez:

RIG > 0 La canalización es rígida

RIG < 0 La canalización es flexible

Este criterio se obtiene mediante la comparación para la misma presión vertical, del desplazamiento vertical del tubo debido a la ovalización y al asentamiento del relleno.

También se puede expresar como;

$$RIG = \frac{1}{S} - 0,1$$

Siendo S, el índice de rigidez;

$$S = \frac{1}{1 - \vartheta_s^2} \cdot \frac{E_s}{8 \cdot RAS}$$

3.3. ACCIONES VERTICALES

3.3.1. PRESIÓN VERTICAL DEL RELLENO

La presión vertical del relleno: PR, está repartida uniformemente sobre el diámetro exterior de la canalización, es la presión debida al prisma de tierras situado por encima de la generatriz superior del tubo hasta el terreno natural corregida por un coeficiente de concentración: C.

$$PR = C \cdot \gamma \cdot H$$

En donde;

PR: Presión vertical del relleno

γ : Densidad del terreno = 18 KN/m³

C: Coeficiente de concentración;

- Para canalizaciones flexibles C=1
- Para canalizaciones rígidas el cálculo de C se efectúa por el Modelo de Marston, con las condiciones de instalación en zanja y en terraplén:
 - En condiciones de instalación en **zanja**, el coeficiente de concentración: C, es función del ancho de zanja a nivel de la generatriz superior del tubo, del diámetro exterior del tubo y del coeficiente de cizalladura K_1 .
 - En condiciones de instalación en **terraplén**, el coeficiente de concentración: C, es función del módulo de reacción del relleno, ángulo de apoyo y de la rigidez anular específica del tubo.

3.3.2. CARGAS RODANTES

La presión debida a las cargas rodantes: **PER** [KN/m²] es la correspondiente al sistema de cargas más desfavorable: que es el convoy de tipo BC, se define como:

- El cruce de dos camiones de 3 ejes y 30 Tm, con coeficientes de mayoración dinámica, las dimensiones se muestran en la Fig.2

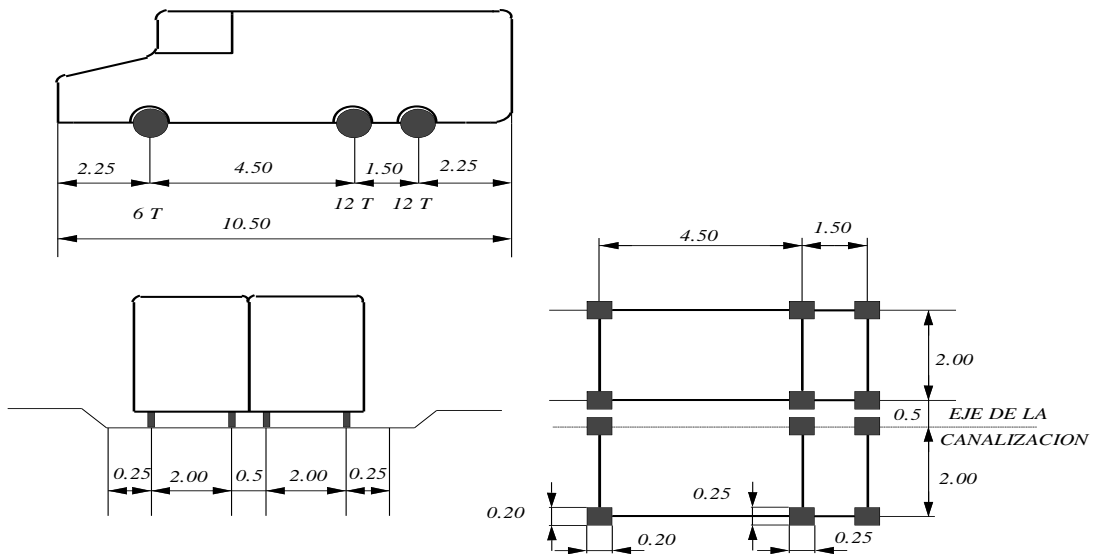


Fig. 2

La presión vertical ejercida por las cargas rodantes sobre la conducción se calcula de acuerdo con la teoría de Boussinesq, utilizando un coeficiente dinámico de 1,6 para tráfico rodado.

Si se aplica una carga Q a una superficie circular, sobre un elemento dS de esta superficie:

$$dQ = q \cdot dS \text{ con } q = \frac{Q}{S}$$

La carga dQ produce en el punto M que está situado a la profundidad Z , una presión dp (Fig.3) determinada por Boussinesq:

$$dp = \frac{3 \cdot q}{2 \cdot \pi \cdot Z^2} \cdot \left[1 + \frac{1}{1 + \left(\frac{r}{Z}\right)^2} \right]^{5/2} \cdot dA$$

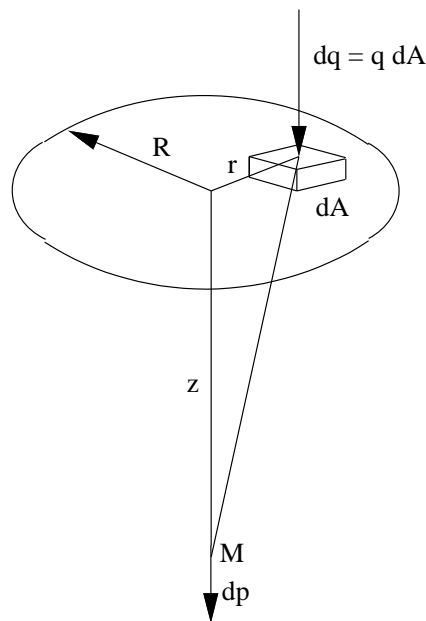


Fig. 3

3.3.3. CARGAS PERMANENTES

La presión debida a las cargas permanentes: **PEP** serán las acciones ejercidas sobre la generatriz superior de la canalización que resulten del efecto de cargas permanentes a nivel del terreno natural.

3.3.4. CARGAS EVENTUALES

La presión debida a las cargas eventuales: **PEC** serán las acciones ejercidas sobre la generatriz superior de la canalización que resulten del efecto de las condiciones de ejecución de zanja.

3.3.5. ACCIÓN VERTICAL TOTAL

Será el resultado de sumar el mayor valor entre las cargas eventuales o la suma de las cargas rodantes y las cargas permanentes a la presión vertical del relleno:

$$PV = PR + PE$$

Donde;

PV: Presión vertical total

PR: Presión vertical del relleno

PE: Es el mayor valor entre: PER+PEP o PEC

3.4. ACCIÓN HORIZONTAL

Es la ejercida por el relleno y las cargas de explotación: rodantes, permanentes y eventuales; evaluada a nivel del eje del tubo al aplicar un coeficiente de presión horizontal K_2 que depende de la categoría del relleno y de las condiciones de compactación. La fuerza horizontal se expresa como:

$$PH = K_2 \cdot PV$$

3.5. ACCIÓN HIDROSTÁTICA EXTERIOR

En general, esta acción es despreciable para las canalizaciones de comportamiento rígido.

La acción hidrostática exterior: PWE , es la debida a la presencia de capa freática. Se admite que la influencia de la capa freática es despreciable en una primera aproximación respecto a los coeficientes de cizalladura y de presión horizontal.

En el caso de que la canalización esté instalada bajo nivel freático, ésta estará sometida a una presión hidrostática exterior PWE que se considerará como uniforme e igual a la ejercida a nivel del eje de la canalización, de valor:

$$PWE = \left[\frac{DE}{2} \right] + HF \cdot \gamma$$

En la que;

DE: Diámetro exterior del tubo

HF: Altura de la capa freática por encima de la generatriz del tubo

DE: Diámetro exterior del tubo

γ : Peso específico del terreno sumergido = 10KN/m^3

3.6. PRESIÓN EXTERIOR MEDIA

Según el efecto de las acciones combinadas, la canalización se encuentra sometida a una presión hidrostática media (P):

$$P = PWE + \frac{1}{2} (PV + PH) = PWE + \frac{1}{2} [PV + PV \cdot K_2]$$

$$P = PWE + \left[PV \cdot \frac{1 + K_2}{2} \right]$$

$$P = PWE + \left[(PR + PE) \cdot \frac{1 + K_2}{2} \right]$$

Esta presión media P tiene por efecto ampliar las solicitaciones: momento flector, deformación y alargamiento. Este fenómeno es más pronunciado cuando la canalización esté cercana a las condiciones críticas de inestabilidad por colapso, caracterizada por la presión crítica de colapso: P_{cr} .

3.7. PRESIÓN CRÍTICA DE COLAPSO

La presión crítica de colapso P_{cr} es función del índice de rigidez relativo entre el suelo y el tubo S obtenido a través del módulo del suelo E_s :

$$P_{cr} = 8 \cdot \left[n_0^2 - 1 + \frac{S}{n_0^2} \right] \cdot RAS$$

$$8 \cdot RAS = \frac{EI}{R^3}$$

$$P_{cr} = \frac{\left[n_0^2 - 1 + \frac{S}{n_0^2 - 1} \right] \cdot EI}{R^3}$$

En el caso de no existir interacción con el suelo: $S=0$, obteniéndose $n_0=2$ de donde se concluye la fórmula clásica de colapso para un anillo libre $P_{cr} = 3 \cdot \frac{EI}{R^3}$

n_0 . Es el número de onda de colapso a ovalización de la canalización y es la parte entera mayor o igual a 2 que minimiza $n^2 - 1 + \frac{S}{n^2 - 1}$ para canalizaciones de comportamiento rígido $RIG \geq 0$
 $n_0 = 2$.

Siendo S el índice de rigidez:

$$S = \frac{1}{1 - \vartheta_s^2} \cdot \frac{E_s}{8 \cdot RAS}$$

Con:

RAS: Rigidez anular específica [MPa]

ν_s : Coeficiente de Poisson del suelo = 0,3

E_s : Módulo de reacción del terreno

Para permanecer dentro de los límites de validez de la carga crítica se debe cumplir la inequación:

$$P_{CR} \geq d \cdot P$$

Siendo:

d: Coeficiente de seguridad = 2,5

P: Tensión exterior media alrededor del tubo

3.8. MOMENTO FLECTOR

Su valor máximo se da en la base del tubo y tiene por expresión:

$$M = PV \cdot \frac{D_m^2}{4} \cdot \frac{K_\alpha - \frac{K_2}{4}}{1 + \frac{S}{9} - \frac{P}{24 \cdot RAS}} + 4 \cdot (n_0^2 - 1) \cdot \left[\frac{1}{1 - \frac{P}{P_{cr}}} - 1 \right] \cdot e_0 \cdot D_m \cdot RAS$$

K_α : Coeficiente de momento de flexión, depende únicamente del ángulo de apoyo 2α y es;

$$K_\alpha = \frac{1}{\pi} \left(\frac{\alpha}{2} \cdot \operatorname{sen} \alpha + \frac{3}{4} \cdot \operatorname{cos} \alpha + \frac{\alpha}{4 \cdot \operatorname{sen} \alpha} + \frac{3 \cdot \pi}{8} - \frac{\operatorname{cos}^2 \alpha}{3} - \frac{\pi}{2} \cdot \operatorname{sen} \alpha \right)$$

e_0 : Es el defecto geométrico inicial, la deformación antes de la aplicación de las cargas, vale;

$$e_0 = 1,2 + \frac{DN}{2000}$$

En el caso de tener el tubo un comportamiento rígido, todos los términos correctivos aplicados en la expresión del valor máximo del momento flector del tubo son despreciables, quedando;

$$M = PV \cdot \frac{D_m^2}{4} \cdot \left(K_\alpha - \frac{K_2}{4} \right)$$

3.9. LÍMITE DE OVALIZACIÓN

El límite de ovalización es el exigido por la UNE-EN 545, siendo la vertical máxima permitida del 4%, para garantizar la integridad del mortero de cemento del revestimiento interior.

La ovalización vertical relativa es $OV = OV_1 + OV_2$

Los términos OV_1 y OV_2 se expresan como;

$$OV_1 = PV \cdot \frac{K'_\alpha - \frac{K_2}{12}}{8 \cdot RAS + \frac{E_s}{9(1 - \vartheta_s^2)} - P^3}$$

$$OV_2 = 2 \cdot \left[\frac{1}{1 - \frac{P}{P_{cr}}} - 1 \right] \cdot \frac{e_0}{D_m}$$

La ovalización es la suma de las dos expresiones anteriores;

$$OV = PV \cdot \frac{K'_\alpha - \frac{K_2}{12}}{8 \cdot RAS + \frac{E_s}{9(1 - \vartheta_s^2)} - P^3} + 2 \cdot \left[\frac{1}{1 - \frac{P}{P_{cr}}} - 1 \right] \cdot \frac{e_0}{D_m}$$

Sustituyendo los valores $\vartheta_s = 0,3$ y $S = 8 \cdot RAS$, la **ovalización total queda**;

$$OV = PV \cdot \frac{K'_\alpha - \frac{K_2}{12}}{S + (0,122 \cdot E_s)}$$

Expresión parecida a la fórmula de Spangler;

$$OV = PV \cdot d_1 \cdot \frac{K'_\alpha}{S + (0,061 \cdot E_s)}$$

Spangler no tiene en cuenta la presión inicial del terreno, por lo que la presión horizontal es nula, y consecuentemente la K_2 también es nula.

Spangler también consideraba que las tensiones eran horizontales en lugar de distribuirse perpendicularmente a la pared del tubo, es por lo que el coeficiente que acompaña al módulo de reacción del terreno, 0,061 es la mitad de 0,122, coeficiente de la expresión inicial.

El coeficiente d_1 es el factor que tiene en cuenta las deformaciones que aumentan con el tiempo. Por último, el coeficiente K'_α es el coeficiente de deformación dependiente del ángulo de apoyo 2α , cuyo valor es;

$$K'_\alpha = \frac{1}{24} + \frac{\pi}{8} - \frac{\alpha}{4} + \frac{\text{sen } \alpha}{4} - \frac{3 \cdot \text{cosa}}{4 \cdot \pi} - \frac{\alpha (1 + 2 \cdot \text{sen}^2 \alpha)}{4 \cdot \pi \cdot \text{sen} \alpha} + \frac{2 - 3 \cdot \text{cosa} + \text{cos}^3 \alpha}{12 \cdot \text{sen} \alpha}$$

3.10. TENSIÓN EN LA PARED DEL TUBO: σ_c

La resistencia mínima a rotura por flexión de un anillo de fundición dúctil es 660MPa. Para los cálculos en cambio se tomará como valor el límite elástico mínimo a flexión del anillo $\sigma_{adm} = 500\text{MPa}$

El criterio de rotura se establece con;

$$\sigma_{adm} \geq \sigma_c$$

Para el cálculo de σ_c se toma fórmula de Von Misses:

$$\sigma_c = \frac{1}{1000} \cdot \frac{6 \cdot M (1 - \vartheta_s^2)}{e^2}$$

Siendo;

M: Momento flector [KN·m]

e: Espesor de cálculo [mm]

σ_c : Tensión en la pared del tubo [MPa]

ν : Coeficiente de Poisson= 0,25

4. RESULTADOS

A continuación se detallan los resultados de los cálculos mecánicos realizados de acuerdo a la Norma Europea UNE-EN 1295-1:1998: **Cálculo de Resistencia Mecánica Bajo Diversas Condiciones de Carga**, bajo los condicionantes de carga, y condiciones de instalación en zanja propuestas.

Como resultado, además de obtenerse la ovalización, fuerzas y tensiones actuantes sobre la canalización, también se obtienen los coeficientes de seguridad en función de las condiciones de ejecución, geometría y materiales empleados en la construcción de la zanja, bajo una situación de carga determinada

Las **hipótesis** que se han tomado han sido:

- Tubería de fundición dúctil DN 1000 con espesor.
- Presencia de nivel freático: No
- Tipo de terreno 1: Se estima este tipo de terreno como el que muestra mayor similitud con el descrito. Se obvia por tanto la capacidad portante y de absorción de cargas que tiene la losa de hormigón y la capa asfáltica planteadas. Por lo que los valores obtenidos serán más exigentes que los que aparecerán en la situación real.
- Acabado de zanja compactado, controlado, verificado tipo q4.
- Cargas debidas al tráfico rodado: Se simulará con cargas tipo Convoy (según Fascículo70)
- Altura de cobertura: 0,5 metros en total, incluyéndose en ellos el espesor de capa asfáltica (8cm), el espesor de la losa de hormigón (25cm) y el relleno granular (17cm)

Proyecto : INSTALACIÓN TUBERÍA INTEGRAL DN 1000.

Referencia : DN 1000

Fecha : 18/01/2018

Autor : SG PAM

Material : Fundición Dúctil

Tipo de tubo : Integral
Diámetro nominal : 1000 **Espesor de cálculo :** 10,90 *mm*

Condiciones del suelo y del relleno

| | | | | |
|--------------------------------------|----|-------------------------------------|-------|----------|
| Colocación en zanja : | Si | Anchura de zanja : | 2,248 | <i>m</i> |
| Grupo de relleno : | 1 | Tipo de compactación : | 4 | |
| Grupo de suelo : | 1 | Altura de cobertura : | 0,5 | <i>m</i> |
| Entibación : | Si | Retirada de la entibación : | 1 | |
| Presencia de capa freática : | No | Altura de la capa freática : | | <i>m</i> |
| Utilización de geosintético : | No | | | |

Tipo de suelo

- 1 Arenas y gravas limpias o ligeramente silíceas (granos inferiores a 50 mm)
- 2 Arenas, gravas, silíceas o medianamente arcillosas
- 3 Arcillas con sílex, cantos, rocas alteradas, con porcentajes de finos elevados
- 4 Limos, arenas finas, arcillas, margas más o menos plásticas ($I_p < 50$)
- 5 Arcillas y margas muy plásticas ($I_p > 50$). Suelos contaminados o con materia orgánica
- 6 Suelo especial

Tipo de compactación :

- 1 No compactado
- 2 Compactado, controlado
- 3 Compactado, controlado, verificado (90% Proctor Modificado)
- 4 Compactado, controlado, verificado (95% Proctor Modificado)

Tipo de retirada de la entibación

- 1 Antes de la compactación
 - 2 Después de la compactación
 - 3 Después del relleno de la zanja
-

Estado límite último de tensiones

| | Resultados | Límite máximo | Seguridad | Seguridad mínima |
|----------------|-------------------|----------------------|------------------|-------------------------|
| Tensión | 45,85 <i>Mpa</i> | 420,00 <i>Mpa</i> | 9,16 | 1,20 |

Estado límite último frente al colapso

| | Resultados | Límite máximo | Seguridad | Seguridad mínima |
|----------------|--------------------------------|---------------------------------|------------------|-------------------------|
| Colapso | 147,91 <i>KN/m²</i> | 2496,40 <i>KN/m²</i> | 16,88 | 2,50 |

Estado límite de servicio

| | Resultados | Límite máximo | Seguridad | Seguridad mínima |
|--------------------|-------------------|----------------------|------------------|-------------------------|
| Ovalización | 0,60 % | 4,00 % | 6,62 | 1,00 |

CONCLUSIÓN:

La instalación propuesta es apta ante el escenario estudiado consiguiendo, además, elevados coeficientes de seguridad para los casos de altura de cobertura máxima y mínima.

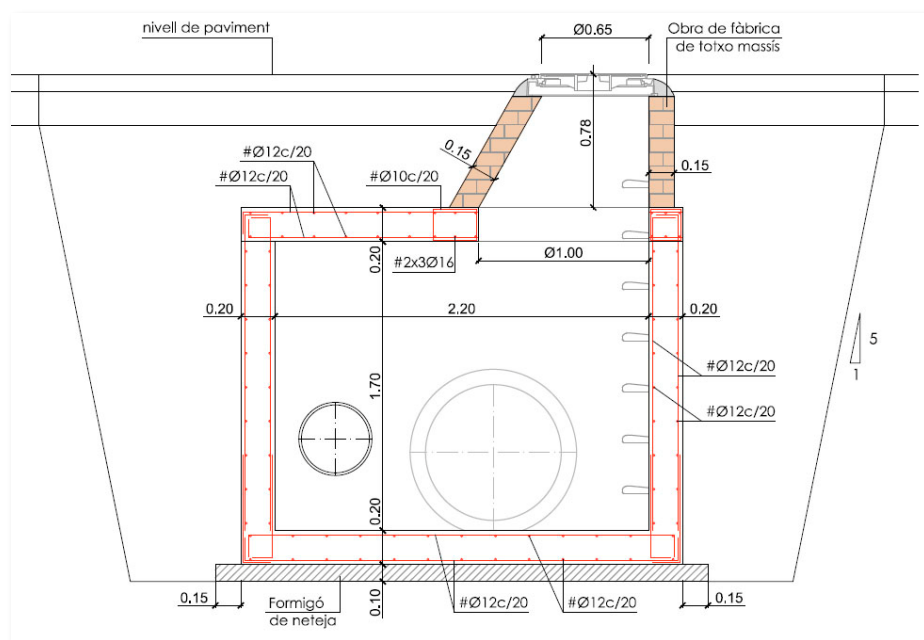


4. POU DE REGISTRE 2168

El Projecte proposa l'enderroc de l'actual pou de registre 2168 i la construcció d'un nou pou de registre a mode de cambra, a la mateixa ubicació.

DEFINICIÓ DE L'ESTRUCTURA

Es tracta d'una estructura de formigó armat a mode de calaix, de 2,20m d'amplada, 1,50m de longitud i 1,70m d'alçada lliure interior, de la qual la llosa de fons té un cantell de 20cm, la llosa superior de 20cm de cantell i els hastials son també de 20cm de gruix.



Detall pou projectat

JUSTIFICACIÓ DE CàLCUL

La comprovació i càlcul del conjunt s'ha realitzat amb un programa informàtic específic, considerant la solera recolzada elàsticament en el terreny mitjançant un model de càlcul que té en compte el comportament elastoplàstic del sistema sòl-estructura, compatibilitzant la reacció del terreny sobre la fonamentació amb el desplaçament necessari per a mobilitzar aquesta empenta, funció del mòdul de deformació vertical del mig i de les condicions de rigidesa de l'estructura, determinades per l'estat de càrregues actuant, acció de l'empenta de terres sobre els hastials i sobrecàrrega de terres i de trànsit sobre la llosa superior.

Les hipòtesis de càlcul contemplades s'ajusten als criteris de la "Instrucció de Hormigón Estructural" EHE-08 i a la "Instrucció sobre las acciones a considerar en el



Proyecto de Puentes de Carretera”, IAP- 11, establint-se dues hipòtesis fonamentals pel càlcul de l'estructura.

Hipòtesi I : $\gamma_{fg} G + \gamma_{fq} Q$

Hipòtesi II: $G + Q$

G : valor de les càrregues permanents.

Q : valor de les sobrecàrregues d'ús.

γ_{fg} : valor del coeficient de ponderació aplicable a les càrregues permanents.

γ_{fq} : valor del coeficient de ponderació aplicable a les sobrecàrregues d'ús.

Pel dimensionat es prenen els esforços més desfavorables resultants tenint en compte la possible alternança de càrregues, així com l'acció del vehicle tipus de la Instrucció en qualsevol posició i les càrregues permanents del reblert sobre el calaix considerades de 80cm amb una densitat de 2,0 t/m³.

El càlcul de l'armat dels diferents elements estructurals s'efectua segons la Instrucció EHE-08 adoptant els següents paràmetres de disseny.

coeficients de seguretat

- $\gamma_{fg} = 1,35$
- $\gamma_{fq} = 1,50$
- $\gamma_c = 1,50$
- $\gamma_s = 1,00$

resistències característiques

- $f_{ck} = 30 \text{ N/mm}^2$ HA - 30 / B / 20 / IIa+Qb
- $f_{yk} = 500 \text{ N/mm}^2$ B - 500 S

condicions de fissuració

- Ambient IIa+Qb $w < 0,1 \text{ mm}$

recobriment

- $r_{min} = 40 \text{ mm}$



Als fulls següents s'adjunten els resums dels resultats del càlcul.

ESTRUCTURA CAJON CERRADO

Pou de registre 2168

c = 1,00

Losa cubierta

| h | L | f _{ck} | E _c | I | E _s | q ₁ | q ₂ | Δq |
|------|------|--------------------|------------------|----------------|--------------------|------------------|------------------|------------------|
| m | m | kp/cm ² | t/m ² | m ⁴ | kp/cm ² | t/m ² | t/m ² | t/m ² |
| 0,20 | 1,20 | 306 | 2.274.526 | 7E-04 | --- | 0,50 | 3,60 | 0,00 |

Alzado muro

| h | L | f _{ck} | E _c | I | E _s | q ₁ | q ₂ | Δq |
|------|------|--------------------|------------------|----------------|--------------------|------------------|------------------|------------------|
| m | m | kp/cm ² | t/m ² | m ⁴ | kp/cm ² | t/m ² | t/m ² | t/m ² |
| 0,20 | 1,90 | 306 | 2.274.526 | 7E-04 | --- | 1,27 | 0,00 | 1,27 |

Solera cimentación

| h | L | f _{ck} | E _c | I | E _s | q ₁ | q ₂ | Δq |
|------|------|--------------------|------------------|----------------|--------------------|------------------|------------------|------------------|
| m | m | kp/cm ² | t/m ² | m ⁴ | kp/cm ² | t/m ² | t/m ² | t/m ² |
| 0,20 | 1,20 | 306 | 2.274.526 | 7E-04 | 135 | 0,50 | 0,00 | 0,00 |

Esfuerzos por ml

| | x | y | δ | θ | N | M | Q | A _{s,nec} |
|------|------|------|-------|----------------------|-------|-------|-------|--------------------|
| | m | m | mm | 10 ⁻³ rad | t | mt | t | cm ² |
| Losa | 1,20 | 1,90 | 5,37 | -0,04 | 1,79 | 1,34 | 0,00 | 3,7 |
| | 1,14 | 1,90 | 5,36 | -0,09 | 1,79 | 1,33 | -0,25 | 3,7 |
| | 1,08 | 1,90 | 5,35 | -0,14 | 1,79 | 1,31 | -0,49 | 3,7 |
| | 1,02 | 1,90 | 5,34 | -0,19 | 1,79 | 1,28 | -0,74 | 3,7 |
| | 0,96 | 1,90 | 5,33 | -0,24 | 1,79 | 1,22 | -0,98 | 3,7 |
| | 0,90 | 1,90 | 5,32 | -0,29 | 1,79 | 1,16 | -1,23 | 3,7 |
| | 0,84 | 1,90 | 5,30 | -0,33 | 1,79 | 1,08 | -1,48 | 3,7 |
| | 0,78 | 1,90 | 5,28 | -0,37 | 1,79 | 0,98 | -1,72 | 3,7 |
| | 0,72 | 1,90 | 5,25 | -0,41 | 1,79 | 0,87 | -1,97 | 3,7 |
| | 0,66 | 1,90 | 5,23 | -0,44 | 1,79 | 0,74 | -2,21 | 3,7 |
| | 0,60 | 1,90 | 5,20 | -0,47 | 1,79 | 0,60 | -2,46 | 3,7 |
| | 0,54 | 1,90 | 5,17 | -0,49 | 1,79 | 0,45 | -2,71 | 3,7 |
| | 0,48 | 1,90 | 5,14 | -0,50 | 1,79 | 0,28 | -2,95 | 3,7 |
| | 0,42 | 1,90 | 5,11 | -0,51 | 1,79 | 0,09 | -3,20 | 3,7 |
| | 0,36 | 1,90 | 5,08 | -0,51 | 1,79 | -0,10 | -3,44 | 3,7 |
| | 0,30 | 1,90 | 5,05 | -0,50 | 1,79 | -0,32 | -3,69 | 3,7 |
| | 0,24 | 1,90 | 5,02 | -0,49 | 1,79 | -0,55 | -3,94 | 3,7 |
| | 0,18 | 1,90 | 4,99 | -0,46 | 1,79 | -0,79 | -4,18 | 3,7 |
| | 0,12 | 1,90 | 4,96 | -0,42 | 1,79 | -1,05 | -4,43 | 3,7 |
| | 0,06 | 1,90 | 4,94 | -0,38 | 1,79 | -1,32 | -4,67 | 3,7 |
| 0,00 | 1,90 | 4,92 | -0,32 | 1,79 | -1,61 | -4,92 | 3,7 | |

HA - 30 / B / 20 / Ila+Qb

B - 500 S



ESTRUCTURA CAJON CERRADO

Pou de registre 2168

| | x | y | δ | θ | N | M | Q | $A_{s,nec}$ |
|---------------|------|------|----------|---------------|-------|-------|-------|-----------------|
| | m | m | mm | 10^{-3} rad | t | mt | t | cm ² |
| Alzado | 0,00 | 1,90 | 6,32 | -0,23 | 4,92 | -1,61 | -1,79 | 3,7 |
| | 0,00 | 1,81 | 6,35 | -0,33 | 4,97 | -1,45 | -1,67 | 3,7 |
| | 0,00 | 1,71 | 6,38 | -0,41 | 5,01 | -1,29 | -1,54 | 3,7 |
| | 0,00 | 1,62 | 6,42 | -0,49 | 5,06 | -1,15 | -1,41 | 3,7 |
| | 0,00 | 1,52 | 6,47 | -0,56 | 5,11 | -1,03 | -1,26 | 3,7 |
| | 0,00 | 1,43 | 6,53 | -0,62 | 5,16 | -0,91 | -1,12 | 3,7 |
| | 0,00 | 1,33 | 6,59 | -0,67 | 5,20 | -0,81 | -0,96 | 3,7 |
| | 0,00 | 1,24 | 6,66 | -0,72 | 5,25 | -0,73 | -0,80 | 3,7 |
| | 0,00 | 1,14 | 6,73 | -0,77 | 5,30 | -0,66 | -0,64 | 3,7 |
| | 0,00 | 1,05 | 6,80 | -0,80 | 5,35 | -0,61 | -0,47 | 3,7 |
| | 0,00 | 0,95 | 6,88 | -0,84 | 5,39 | -0,57 | -0,29 | 3,7 |
| | 0,00 | 0,86 | 6,96 | -0,88 | 5,44 | -0,55 | -0,11 | 3,7 |
| | 0,00 | 0,76 | 7,05 | -0,91 | 5,49 | -0,55 | 0,08 | 3,7 |
| | 0,00 | 0,67 | 7,14 | -0,95 | 5,54 | -0,57 | 0,28 | 3,7 |
| | 0,00 | 0,57 | 7,23 | -0,98 | 5,58 | -0,61 | 0,48 | 3,7 |
| | 0,00 | 0,48 | 7,32 | -1,02 | 5,63 | -0,66 | 0,69 | 3,7 |
| | 0,00 | 0,38 | 7,42 | -1,07 | 5,68 | -0,74 | 0,90 | 3,7 |
| | 0,00 | 0,29 | 7,53 | -1,12 | 5,73 | -0,83 | 1,12 | 3,7 |
| | 0,00 | 0,19 | 7,63 | -1,17 | 5,77 | -0,95 | 1,35 | 3,7 |
| | 0,00 | 0,10 | 7,75 | -1,24 | 5,82 | -1,09 | 1,58 | 3,7 |
| 0,00 | 0,00 | 7,87 | -1,31 | 5,87 | -1,25 | 1,82 | 3,7 | |
| Solera | 0,00 | 0,00 | 4,91 | 0,88 | 1,82 | 1,25 | 5,87 | 3,6 |
| | 0,06 | 0,00 | 4,86 | 0,92 | 1,82 | 0,91 | 5,54 | 3,6 |
| | 0,12 | 0,00 | 4,80 | 0,95 | 1,82 | 0,58 | 5,22 | 3,6 |
| | 0,18 | 0,00 | 4,74 | 0,97 | 1,82 | 0,28 | 4,90 | 3,6 |
| | 0,24 | 0,00 | 4,69 | 0,97 | 1,82 | 0,00 | 4,58 | 3,6 |
| | 0,30 | 0,00 | 4,63 | 0,97 | 1,82 | -0,27 | 4,27 | 3,6 |
| | 0,36 | 0,00 | 4,57 | 0,95 | 1,82 | -0,52 | 3,96 | 3,6 |
| | 0,42 | 0,00 | 4,51 | 0,93 | 1,82 | -0,74 | 3,66 | 3,6 |
| | 0,48 | 0,00 | 4,46 | 0,89 | 1,82 | -0,95 | 3,36 | 3,6 |
| | 0,54 | 0,00 | 4,41 | 0,85 | 1,82 | -1,15 | 3,06 | 3,6 |
| | 0,60 | 0,00 | 4,36 | 0,80 | 1,82 | -1,32 | 2,77 | 3,6 |
| | 0,66 | 0,00 | 4,31 | 0,75 | 1,82 | -1,48 | 2,48 | 3,6 |
| | 0,72 | 0,00 | 4,27 | 0,69 | 1,82 | -1,62 | 2,20 | 3,6 |
| | 0,78 | 0,00 | 4,23 | 0,62 | 1,82 | -1,74 | 1,92 | 3,7 |
| | 0,84 | 0,00 | 4,19 | 0,55 | 1,82 | -1,85 | 1,64 | 4,0 |
| | 0,90 | 0,00 | 4,16 | 0,47 | 1,82 | -1,94 | 1,36 | 4,2 |
| | 0,96 | 0,00 | 4,13 | 0,40 | 1,82 | -2,01 | 1,08 | 4,4 |
| 1,02 | 0,00 | 4,11 | 0,32 | 1,82 | -2,07 | 0,81 | 4,5 | |
| 1,08 | 0,00 | 4,10 | 0,23 | 1,82 | -2,11 | 0,54 | 4,6 | |
| 1,14 | 0,00 | 4,09 | 0,15 | 1,82 | -2,13 | 0,27 | 4,7 | |
| 1,20 | 0,00 | 4,08 | 0,06 | 1,82 | -2,14 | 0,00 | 4,7 | |

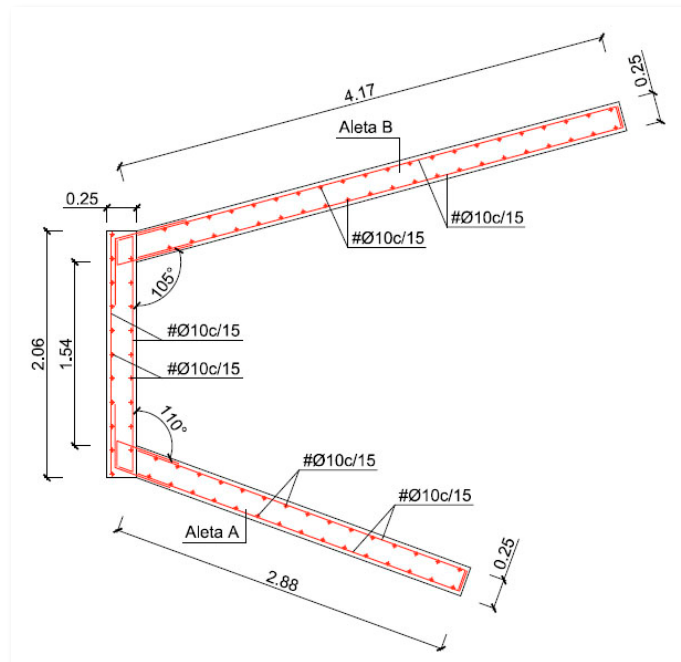


5. BROQUET DESGUÀS A LA LLERA

El Projecte preveu l'execució d'un nou sobreixidor entre el pou 19-502 i el pou en alta LG01_038C. Per al desguàs del nou sobreixidor a la llera del riu Congost, es preveu la construcció d'una obra de fàbrica.

DEFINICIÓ DE L'ESTRUCTURA

Es tracta d'una estructura de formigó armat d'alçada i amplada variable en forma d'U, de dimensions totals 4,42m de longitud per 4,28m d'amplada, la qual disposa d'una llosa en la seva base de 30cm de cantell i els tres laterals d'alçada variable entre 0,40m i 2,32m i una secció estructural de 25cm.



Detall d'obra de fàbrica projectada

JUSTIFICACIÓ DE CàLCUL

La comprovació i càlcul del conjunt s'ha realitzat amb un programa informàtic específic, considerant la solera recolzada elàsticament en el terreny mitjançant un model de càlcul que té en compte el comportament elastoplàstic del sistema sòl-estructura, compatibilitzant la reacció del terreny sobre la fonamentació amb el desplaçament necessari per a mobilitzar aquesta empenta, funció del mòdul de deformació vertical del mig i de les condicions de rigidesa de l'estructura, determinades per l'estat de càrregues actuant, acció de l'empenta de terres sobre els hastials i sobrecàrrega de terres i de trànsit sobre la llosa superior.



Les hipòtesis de càlcul contemplades s'ajusten als criteris de la "Instrucción de Hormigón Estructural" EHE-08 i a la "Instrucción sobre les acciones a considerar en el Proyecto de Puentes de Carretera", IAP- 11, establint-se dues hipòtesis fonamentals pel càlcul de l'estructura.

Hipòtesi I : $\gamma_{fg} G + \gamma_{fq} Q$

Hipòtesi II: $G + Q$

G : valor de les càrregues permanents.

Q : valor de les sobrecàrregues d'ús.

γ_{fg} : valor del coeficient de ponderació aplicable a les càrregues permanents.

γ_{fq} : valor del coeficient de ponderació aplicable a les sobrecàrregues d'ús.

Pel dimensionat es prenen els esforços més desfavorables resultants tenint en compte la possible alternança de càrregues i sobrecàrregues, així de els possibles esforços que es generen durats la fase d'execució.

El càlcul de l'armat dels diferents elements estructurals s'efectua segons la Instrucció EHE-08 adoptant els següents paràmetres de disseny.

coeficients de seguretat

- $\gamma_{fg} = 1,35$
- $\gamma_{fq} = 1,50$
- $\gamma_c = 1,50$
- $\gamma_s = 1,00$

resistències característiques

- $f_{ck} = 30 \text{ N/mm}^2$ HA - 30 / B / 20 / IIa
- $f_{yk} = 500 \text{ N/mm}^2$ B - 500 S

condicions de fissuració

- Ambient IIa $w < 0,3 \text{ mm}$

recobriment

- $r_{\min} = 30 \text{ mm}$



Als fulls següents s'adjunten els resums dels resultats del càlcul.

ESTRUCTURA CAJON U

Broquet crta. de l'Ametlla

Alzado muro

| h | L | f_{ck} | E_c | I | E_s | q_1 | q_2 | Δq |
|------|------|--------------------|------------------|----------------|--------------------|------------------|------------------|------------------|
| m | m | kp/cm ² | t/m ² | m ⁴ | kp/cm ² | t/m ² | t/m ² | t/m ² |
| 0,25 | 1,80 | 306 | 2.274.526 | 0,00 | 0,0 | 0,36 | 0,00 | 1,30 |

Solera cimentación

| h | L | f_{ck} | E_c | I | E_s | q_1 | q_2 | Δq |
|------|------|--------------------|------------------|----------------|--------------------|------------------|------------------|------------------|
| m | m | kp/cm ² | t/m ² | m ⁴ | kp/cm ² | t/m ² | t/m ² | t/m ² |
| 0,30 | 2,60 | 306 | 2.274.526 | 0,00 | 135,0 | 0,75 | 0,00 | 0,00 |

Alzado muro

| h | L | f_{ck} | E_c | I | E_s | q_1 | q_2 | Δq |
|------|------|--------------------|------------------|----------------|--------------------|------------------|------------------|------------------|
| m | m | kp/cm ² | t/m ² | m ⁴ | kp/cm ² | t/m ² | t/m ² | t/m ² |
| 0,25 | 1,80 | 306 | 2.274.526 | 0,00 | 0,0 | 0,36 | 0,00 | 1,30 |

Esfuerzos por ml

| | x | y | δ | θ | σ | N | M | Q | $A_{s,nec}$ |
|--------|------|------|----------|----------------------|------------------|------|-------|------|-----------------|
| | m | m | mm | 10 ⁻³ rad | t/m ² | t | mt | t | cm ² |
| Alzado | 0,00 | 1,80 | 0,74 | 0,46 | 0,36 | 0,00 | 0,00 | 0,00 | 4,6 |
| | 0,00 | 1,71 | 0,70 | 0,46 | 0,43 | 0,06 | 0,00 | 0,04 | 4,6 |
| | 0,00 | 1,62 | 0,65 | 0,46 | 0,49 | 0,11 | -0,01 | 0,08 | 4,6 |
| | 0,00 | 1,53 | 0,61 | 0,46 | 0,56 | 0,17 | -0,02 | 0,12 | 4,6 |
| | 0,00 | 1,44 | 0,57 | 0,46 | 0,62 | 0,23 | -0,03 | 0,18 | 4,6 |
| | 0,00 | 1,35 | 0,53 | 0,46 | 0,69 | 0,28 | -0,05 | 0,24 | 4,6 |
| | 0,00 | 1,26 | 0,49 | 0,46 | 0,75 | 0,34 | -0,07 | 0,30 | 4,6 |
| | 0,00 | 1,17 | 0,45 | 0,46 | 0,82 | 0,39 | -0,10 | 0,37 | 4,6 |
| | 0,00 | 1,08 | 0,41 | 0,45 | 0,88 | 0,45 | -0,14 | 0,45 | 4,6 |
| | 0,00 | 0,99 | 0,37 | 0,45 | 0,95 | 0,51 | -0,18 | 0,53 | 4,6 |
| | 0,00 | 0,90 | 0,33 | 0,44 | 1,01 | 0,56 | -0,23 | 0,62 | 4,6 |
| | 0,00 | 0,81 | 0,29 | 0,43 | 1,08 | 0,62 | -0,29 | 0,71 | 4,6 |
| | 0,00 | 0,72 | 0,25 | 0,42 | 1,14 | 0,68 | -0,36 | 0,81 | 4,6 |
| | 0,00 | 0,63 | 0,21 | 0,41 | 1,21 | 0,73 | -0,44 | 0,92 | 4,6 |
| | 0,00 | 0,54 | 0,17 | 0,40 | 1,27 | 0,79 | -0,53 | 1,03 | 4,6 |
| | 0,00 | 0,45 | 0,14 | 0,38 | 1,34 | 0,84 | -0,63 | 1,15 | 4,6 |
| | 0,00 | 0,36 | 0,11 | 0,36 | 1,40 | 0,90 | -0,73 | 1,27 | 4,6 |
| | 0,00 | 0,27 | 0,07 | 0,33 | 1,47 | 0,96 | -0,85 | 1,40 | 4,6 |
| | 0,00 | 0,18 | 0,05 | 0,31 | 1,53 | 1,01 | -0,99 | 1,53 | 4,6 |
| | 0,00 | 0,09 | 0,02 | 0,27 | 1,60 | 1,07 | -1,13 | 1,67 | 4,6 |
| 0,00 | 0,00 | 0,00 | 0,24 | 1,66 | 1,13 | 0,00 | 0,00 | 4,6 | |

HA - 30 / B / 20 / IIa
B - 500 S



ESTRUCTURA CAJON U

Broquet crta. de l'Ametlla

| | x | y | δ | θ | σ | N | M | Q | $A_{s,nec}$ |
|---------------|------|------|----------|---------------|------------------|------|-------|-------|-----------------|
| | m | m | mm | 10^{-3} rad | t/m ² | t | mt | t | cm ² |
| Solera | 0,00 | 0,00 | 1,24 | -0,20 | 1,52 | 1,82 | 1,29 | 1,12 | 5,4 |
| | 0,13 | 0,00 | 1,27 | -0,17 | 1,55 | 1,82 | 1,15 | 1,02 | 5,4 |
| | 0,26 | 0,00 | 1,29 | -0,14 | 1,58 | 1,82 | 1,02 | 0,92 | 5,4 |
| | 0,39 | 0,00 | 1,30 | -0,12 | 1,60 | 1,82 | 0,91 | 0,81 | 5,4 |
| | 0,52 | 0,00 | 1,32 | -0,10 | 1,61 | 1,82 | 0,81 | 0,70 | 5,4 |
| | 0,65 | 0,00 | 1,33 | -0,08 | 1,63 | 1,82 | 0,73 | 0,58 | 5,4 |
| | 0,78 | 0,00 | 1,34 | -0,06 | 1,64 | 1,82 | 0,66 | 0,47 | 5,4 |
| | 0,91 | 0,00 | 1,35 | -0,04 | 1,65 | 1,82 | 0,61 | 0,35 | 5,4 |
| | 1,04 | 0,00 | 1,35 | -0,03 | 1,65 | 1,82 | 0,57 | 0,24 | 5,4 |
| | 1,17 | 0,00 | 1,35 | -0,01 | 1,66 | 1,82 | 0,54 | 0,12 | 5,4 |
| | 1,30 | 0,00 | 1,35 | 0,00 | 1,66 | 1,82 | 0,54 | 0,00 | 5,4 |
| | 1,43 | 0,00 | 1,35 | 0,01 | 1,66 | 1,82 | 0,54 | -0,12 | 5,4 |
| | 1,56 | 0,00 | 1,35 | 0,03 | 1,65 | 1,82 | 0,57 | -0,24 | 5,4 |
| | 1,69 | 0,00 | 1,35 | 0,04 | 1,65 | 1,82 | 0,61 | -0,35 | 5,4 |
| | 1,82 | 0,00 | 1,34 | 0,06 | 1,64 | 1,82 | 0,66 | -0,47 | 5,4 |
| | 1,95 | 0,00 | 1,33 | 0,08 | 1,63 | 1,82 | 0,73 | -0,58 | 5,4 |
| | 2,08 | 0,00 | 1,32 | 0,10 | 1,61 | 1,82 | 0,81 | -0,70 | 5,4 |
| | 2,21 | 0,00 | 1,30 | 0,12 | 1,60 | 1,82 | 0,91 | -0,81 | 5,4 |
| | 2,34 | 0,00 | 1,29 | 0,14 | 1,58 | 1,82 | 1,02 | -0,92 | 5,4 |
| | 2,47 | 0,00 | 1,27 | 0,17 | 1,55 | 1,82 | 1,15 | -1,02 | 5,4 |
| 2,60 | 0,00 | 1,24 | 0,20 | 1,52 | 1,82 | 1,29 | -1,13 | 5,4 | |
| Alzado | 2,60 | 1,80 | 0,74 | 0,46 | 0,36 | 0,00 | 0,00 | 0,00 | 4,6 |
| | 2,60 | 1,71 | 0,70 | 0,46 | 0,43 | 0,06 | 0,00 | 0,04 | 4,6 |
| | 2,60 | 1,62 | 0,65 | 0,46 | 0,49 | 0,11 | -0,01 | 0,08 | 4,6 |
| | 2,60 | 1,53 | 0,61 | 0,46 | 0,56 | 0,17 | -0,02 | 0,12 | 4,6 |
| | 2,60 | 1,44 | 0,57 | 0,46 | 0,62 | 0,23 | -0,03 | 0,18 | 4,6 |
| | 2,60 | 1,35 | 0,53 | 0,46 | 0,69 | 0,28 | -0,05 | 0,24 | 4,6 |
| | 2,60 | 1,26 | 0,49 | 0,46 | 0,75 | 0,34 | -0,07 | 0,30 | 4,6 |
| | 2,60 | 1,17 | 0,45 | 0,46 | 0,82 | 0,39 | -0,10 | 0,37 | 4,6 |
| | 2,60 | 1,08 | 0,41 | 0,45 | 0,88 | 0,45 | -0,14 | 0,45 | 4,6 |
| | 2,60 | 0,99 | 0,37 | 0,45 | 0,95 | 0,51 | -0,18 | 0,53 | 4,6 |
| | 2,60 | 0,90 | 0,33 | 0,44 | 1,01 | 0,56 | -0,23 | 0,62 | 4,6 |
| | 2,60 | 0,81 | 0,29 | 0,43 | 1,08 | 0,62 | -0,29 | 0,71 | 4,6 |
| | 2,60 | 0,72 | 0,25 | 0,42 | 1,14 | 0,68 | -0,36 | 0,81 | 4,6 |
| | 2,60 | 0,63 | 0,21 | 0,41 | 1,21 | 0,73 | -0,44 | 0,92 | 4,6 |
| | 2,60 | 0,54 | 0,17 | 0,40 | 1,27 | 0,79 | -0,53 | 1,03 | 4,6 |
| | 2,60 | 0,45 | 0,14 | 0,38 | 1,34 | 0,84 | -0,63 | 1,15 | 4,6 |
| | 2,60 | 0,36 | 0,11 | 0,36 | 1,40 | 0,90 | -0,73 | 1,27 | 4,6 |
| | 2,60 | 0,27 | 0,07 | 0,33 | 1,47 | 0,96 | -0,85 | 1,40 | 4,6 |
| | 2,60 | 0,18 | 0,05 | 0,31 | 1,53 | 1,01 | -0,99 | 1,53 | 4,6 |
| | 2,60 | 0,09 | 0,02 | 0,27 | 1,60 | 1,07 | -1,13 | 1,67 | 4,6 |
| 2,60 | 0,00 | 0,00 | 0,24 | 1,66 | 1,13 | 0,00 | 0,00 | 4,6 | |

ANNEX NÚM. 7 GESTIÓ DE RESIDUS



ÍNDIX

| | |
|--|----------|
| 1. OBJECTE | 3 |
| 2. OPERACIONS DE GESTIÓ DE RESIDUS..... | 3 |
| 3. PRESSUPOST..... | 3 |
| 4. PLEC DE CONDICIONS RELATIU A LA GESTIÓ DE RESIDUS | 3 |
| 4.1. PARTIDES D'OBRA D'ENGINYERIA CIVIL..... | 3 |
| 4.2. TIPOLOGIA I | 7 |
| 4.3. DISPOSICIÓ DE RESIDUS A MONODIPÒSIT O CENTRE AUTORITZAT | 9 |



1. OBJECTE

El present estudi de gestió de residus té com objectiu fer una previsió dels residus que es generaran durant l'execució de les obres i la gestió que es realitzarà amb aquests residus; d'acord amb les exigències de la normativa més recent, autonòmica, catalana i estatal.

2. OPERACIONS DE GESTIÓ DE RESIDUS

Una obra té dos tipus de gestió, la de dins de l'obra i la de fora de l'obra. Es recomana que es realitzi una classificació en origen, ja que un contenidor que surt de l'obra amb residus heterogenis té menys opcions de ser valoritzat que un de net, carregat amb un residu homogeni que pot ser transportat directament cap a una central de reciclatge o, fins i tot, si compleix amb les característiques físico-químiques exigides, reutilitzat (en els cas de la runa neta) a mateixa obra on s'ha produït.

Quan no sigui viable la classificació selectiva en origen (a la mateixa obra) és obligatori derivar els residus barrejats (inerts i no especials) cap a instal·lacions on es faci un tractament previ i des d'on el residu pugui ser finalment tramés a un gestor autoritzat per la seva valorització o, en el cas més desfavorable, cap a l'abocament a dipòsit controlat. En el cas del present Projecte, es realitzarà una classificació en obra dels residus, els quals es col·locaran en diferents contenidors. Aquests estaran identificats amb una senyalització que indiqui quins residus ha de contenir cada recipient.

3. PRESSUPOST

Al respecte de les partides pressupostàries per a la gestió de residus cal esmentar que les diferents partides de construcció incloses en el Document núm.4 inclouen dins la seva descripció (i per tant dins el preu unitari) els treballs corresponent a la gestió integral de residus.

4. PLEC DE CONDICIONS RELATIU A LA GESTIÓ DE RESIDUS

4.1. PARTIDES D'OBRA D'ENGINYERIA CIVIL

DEFINICIÓ I CONDICIONS DE LES PARTIDES D'OBRA EXECUTADES

Operacions de càrrega i transport, o de transport amb temps d'espera per a la càrrega, de terres, material d'excavació i residus de la construcció i operacions de tria dels



materials sobrants i de rebuig que es generen a l'obra, o en un enderroc, per tal de classificar-los en funció del lloc on es dipositaran o es reutilitzaran. S'han considerat els tipus següents:

- Transport o càrrega i transport de terres i material procedent de l'excavació, dins de l'obra o entre obres, amb dúmper o mototragella o camió
- Transport o càrrega i transport de terres i material procedent d'excavació a un a monodipòsit o centre de reciclatge, amb contenidor, dúmper o camió
- Transport o càrrega i transport de residus dins de l'obra amb camió o dúmper
- Transport o càrrega i transport de residus de la construcció a centre de reciclatge, a monodipòsit, a abocador específic o a centre de recollida i transferència, amb contenidor o amb camió
- Subministrament de bidó per a emmagatzemar residus potencialment perillosos.
- Càrrega i transport fins a centre de recollida o transferència de bidons amb residus potencialment perillosos
- Classificació dels materials sobrants i de rebuig en funció del lloc on es dipositaran o es reutilitzaran.
- Descàrrega i emmagatzematge dels residus de l'obra en un lloc especialitzat, d'acord amb el tipus de residu.

CÀRREGA I TRANSPORT DE TERRES I RESIDUS:

L'operació de càrrega s'ha de fer amb les precaucions necessàries per a aconseguir unes condicions de seguretat suficients. Els vehicles de transport han de portar els elements adequats a fi d'evitar alteracions perjudicials del material. El trajecte que s'ha de recórrer ha de complir les condicions d'amplària lliure i de pendent adequades a la maquinària que s'utilitzi.

RESIDUS ESPECIALS:

Els materials potencialment perillosos han d'estar separats per tipus compatibles i emmagatzemats en bidons o contenidors adequats, amb indicació del tipus de perillositat.

A L'OBRA:



Transport de terres i material d'excavació o del rebaix, o residus de la construcció, entre dos punts de la mateixa obra.

Les àrees d'abocada han de ser les que defineixi la DF. L'abocada s'ha de fer al lloc i amb el gruix de capa indicats.

Les característiques de les terres han d'estar en funció del seu ús, han de complir les especificacions del seu plec de condicions i cal que tinguin l'aprovació de la DF.

A CENTRE DE RECICLATGE, A MONODIPÒSIT, A ABOCADOR ESPECÍFIC O A CENTRE DE RECOLLIDA I TRANSFERÈNCIA:

S'han de transportar a l'abocador autoritzat tots els materials procedents de l'excavació que la DF no accepti com a útils, o siguin sobrants. El transportista ha de lliurar un certificat on s'indiqui el lloc d'abocament, la classificació del centre on s'ha fet l'abocament i la quantitat de material de cada tipus que s'ha abocat.

DISPOSICIÓ DE RESIDUS:

Cada material, en funció de la seva classificació de tipus de residu, s'ha de disposar en un lloc adequat, legalment autoritzat per al tractament o emmagatzematge d'aquell tipus de residu.

CLASSIFICACIÓ DE RESIDUS:

Han d'estar classificats en contenidors o espais separats els materials inerts, com ara restes de formigó, morters, ceràmica, etc.. els materials orgànics, com ara fustes, cartrons, etc., els metàl·lics, els plàstics i els materials potencialment perillosos, com ara pintures, dissolvents, etc..

CONDICIONS DEL PROCÉS D'EXECUCIÓ

CÀRREGA I TRANSPORT DE TERRES I RESIDUS:

El transport s'ha de realitzar en un vehicle adequat, per al material que es desitgi transportar, proveït dels elements que calen per al seu desplaçament correcte.

Durant el transport s'ha de protegir el material de manera que no es produeixin pèrdues en els trajectes utilitzats.

RESIDUS DE LA CONSTRUCCIÓ:



La manipulació dels materials s'ha de fer amb les proteccions adequades a la perillositat del mateix.

UNITAT I CRITERIS D'AMIDAMENT

La totalitat de residus (excavacions no reaprofitables, residus procedents de demolicions de paviments, elements estructurals o altres s'abonaran mesurats sobre perfil teòric sense tenir en compte el esponjament, no obstant i a nivell indicatiu per a la correcte gestió i transport dels mateixos s'indiquen a continuació els factors d'esponjament tipus.

TRANSPORT DE TERRES O RESIDUS INERTS O NO ESPECIALS:

m3 de volum amidat amb el criteri de la partida d'obra d'excavació sobre perfil teòric.

RESIDUS ESPECIALS:

Unitat de quantitat de bidons o contenidors subministrats i transportats al centre de recollida.

TRANSPORT DE RESIDUS ESPECIALS:

La unitat d'obra inclou tots els canons, taxes i despeses per la disposició de cada tipus de residu al centre corresponent.

CLASSIFICACIÓ DE RESIDUS:

m3 de volum realment classificat d'acord amb les especificacions de la DT.

DISPOSICIÓ DE RUNA O RESIDUS INERTS:

m3 de volum de cada tipus de residu dipositat a l'abocador o centre de recollida corresponent.

DISPOSICIÓ DE RESIDUS NO ESPECIALS O ESPECIALS:

kg de pes de cada tipus de residu dipositat a l'abocador o centre de recollida corresponent.

DISPOSICIÓ DE RESIDUS:

La unitat d'obra inclou tots els canons, taxes i despeses per la disposició de cada tipus de residu al centre corresponent.

NORMATIVA DE COMPLIMENT OBLIGATORI

Ley 10/1998, de 21 de abril, de Residuos.



Decret 201/1994, de 26 de juliol, regulador dels enderroc i altres residus de la construcció.

Real Decreto 108/1991, de 1 de febrero, sobre la prevención y reducción de la contaminación del medio ambiente producida por el amianto.

Decret 161/2001 de 12 de juny, de modificació del Decret 201/1994 de 26 de juliol, regulador dels enderroc i altres residus de la construcció.

Decret 34/1996, de 9 de gener, pel qual s'aprova el Catàleg de residus de Catalunya.

Decret 92/1999, de 6 d'abril, de modificació del Decret 34/1996, de 9 de gener, pel qual s'aprova el catàleg de Residus de Catalunya.

4.2. TIPOLOGIA I

DEFINICIÓ I CONDICIONS DE LES PARTIDES D'OBRA EXECUTADES

Operacions de càrrega i transport, o de transport amb temps d'espera per a la càrrega, de terres, material d'excavació i residus de la construcció i operacions de tria dels materials sobrants i de rebuig que es generen a l'obra, o en un enderroc, per tal de classificar-los en funció del lloc on es dipositaran o es reutilitzaran. S'han considerat els tipus següents:

- Transport o càrrega i transport de residus dins de l'obra amb camió o dúmper
- Transport o càrrega i transport de residus de la construcció a centre de reciclatge, a monodipòsit, a abocador específic o a centre de recollida i transferència, amb contenidor o amb camió
- Subministrament de bidó per a emmagatzemar residus potencialment perillosos.
- Càrrega i transport fins a centre de recollida o transferència de bidons amb residus potencialment perillosos.

CÀRREGA I TRANSPORT DE TERRES I RESIDUS:

L'operació de càrrega s'ha de fer amb les precaucions necessàries per a aconseguir unes condicions de seguretat suficients. Els vehicles de transport han de portar els elements adequats a fi d'evitar alteracions perjudicials del material.



El trajecte que s'ha de recórrer ha de complir les condicions d'amplària lliure i de pendent adequades a la maquinària que s'utilitzi.

RESIDUS ESPECIALS:

Els materials potencialment perillosos han d'estar separats per tipus compatibles i emmagatzemats en bidons o contenidors adequats, amb indicació del tipus de perillositat.

A L'OBRA:

Transport de terres i material d'excavació o del rebaix, o residus de la construcció, entre dos punts de la mateixa obra o entre dues obres. Les àrees d'abocada han de ser les que defineixi la DF. L'abocada s'ha de fer al lloc i amb el gruix de capa indicats. Les característiques de les terres han d'estar en funció del seu ús, han de complir les especificacions del seu plec de condicions i cal que tinguin l'aprovació de la DF.

A CENTRE DE RECICLATGE, A MONODIPÒSIT, A ABOCADOR ESPECÍFIC O A CENTRE DE RECOLLIDA I TRANSFERÈNCIA:

S'han de transportar a l'abocador autoritzat tots els materials procedents de l'excavació que la DF no accepti com a útils, o siguin sobrants. El transportista ha de lliurar un certificat on s'indiqui el lloc d'abocament, la classificació del centre on s'ha fet l'abocament i la quantitat de material de cada tipus que s'ha abocat.

CONDICIONS DEL PROCÉS D'EXECUCIÓ

El transport s'ha de realitzar en un vehicle adequat, per al material que es desitgi transportar, proveït dels elements que calen per al seu desplaçament correcte. Durant el transport s'ha de protegir el material de manera que no es produeixin pèrdues en els trajectes utilitzats.

RESIDUS DE LA CONSTRUCCIÓ:

La manipulació dels materials s'ha de fer amb les proteccions adequades a la perillositat del mateix.

UNITAT I CRITERIS D'AMIDAMENT

TRANSPOR DE TERRES O RESIDUS INERTS O NO ESPECIALS:

m3 de volum amidat amb el criteri de la partida d'obra d'excavació.

RESIDUS ESPECIALS:



unitat de quantitat de bidons o contenidors subministrats i transportats al centre de recollida.

TRANSPORT DE RESIDUS ESPECIALS:

La unitat d'obra inclou tots els canons, taxes i despeses per la disposició de cada tipus de residu al centre corresponent.

NORMATIVA DE COMPLIMENT OBLIGATORI

Ley 10/1998, de 21 de abril, de Residuos.

Decret 201/1994, de 26 de juliol, regulador dels enderroc i altres residus de la construcció.

Real Decreto 108/1991, de 1 de febrero, sobre la prevención y reducción de la contaminación del medio ambiente producida por el amianto.

Decret 161/2001 de 12 de juny, de modificació del Decret 201/1994 de 26 de juliol, regulador dels enderroc i altres residus de la construcció.

Decret 34/1996, de 9 de gener, pel qual s'aprova el Catàleg de residus de Catalunya.

Decret 92/1999, de 6 d'abril, de modificació del Decret 34/1996, de 9 de gener, pel qual s'aprova el catàleg de Residus de Catalunya.

4.3. DISPOSICIÓ DE RESIDUS A MONODIPÒSIT O CENTRE AUTORITZAT

DEFINICIÓ I CONDICIONS DE LES PARTIDES D'OBRA EXECUTADES

Operacions de càrrega i transport, o de transport amb temps d'espera per a la càrrega, de terres, material d'excavació i residus de la construcció i operacions de tria dels materials sobrants i de rebuig que es generen a l'obra, o en un enderroc, per tal de classificar-los en funció del lloc on es dipositaran o es reutilitzaran. S'han considerat els tipus següents:

- Descàrrega i emmagatzematge dels residus de l'obra en un lloc especialitzat, d'acord amb el tipus de residu.

DISPOSICIÓ DE RESIDUS:



Cada material, en funció de la seva classificació de tipus de residu, s'ha de disposar en un lloc adequat, legalment autoritzat per al tractament o emmagatzematge d'aquell tipus de residu.

CONDICIONS DEL PROCÉS D'EXECUCIÓ

RESIDUS DE LA CONSTRUCCIÓ:

La manipulació dels materials s'ha de fer amb les proteccions adequades a la perillositat del mateix.

UNITAT I CRITERIS D'AMIDAMENT

DISPOSICIÓ DE RUNA O RESIDUS INERTS:

m³ de volum de cada tipus de residu dipositat a l'abocador o centre de recollida corresponent.

DISPOSICIÓ DE RESIDUS NO ESPECIALS O ESPECIALS:

kg de pes de cada tipus de residu dipositat a l'abocador o centre de recollida corresponent.

DISPOSICIÓ DE RESIDUS:

La unitat d'obra inclou tots els canons, taxes i despeses per la disposició de cada tipus de residu al centre corresponent.

NORMATIVA DE COMPLIMENT OBLIGATORI

Ley 10/1998, de 21 de abril, de Residuos.

Decret 201/1994, de 26 de juliol, regulador dels enderroc i altres residus de la construcció.

Real Decreto 108/1991, de 1 de febrero, sobre la prevención y reducción de la contaminación del medio ambiente producida por el amianto.

Decret 161/2001 de 12 de juny, de modificació del Decret 201/1994 de 26 de juliol, regulador dels enderroc i altres residus de la construcció.

Decret 34/1996, de 9 de gener, pel qual s'aprova el Catàleg de residus de Catalunya.

Decret 92/1999, de 6 d'abril, de modificació del Decret 34/1996, de 9 de gener, pel qual s'aprova el catàleg de Residus de Catalunya.

ANNEX NÚM. 8 ESTUDI DE SEGURETAT I SALUT



ÍNDIX

| | |
|---|----------|
| 1. MEMÒRIA | 5 |
| 1.1. Objecte de l'estudi de seguretat i salut..... | 5 |
| 1.2. Promotor – propietari | 5 |
| 1.3. Autor/s de l'estudi de seguretat i salut..... | 5 |
| 1.4. Dades del projecte | 6 |
| Autor/s del projecte | 6 |
| Tipologia de l'obra | 6 |
| Situació..... | 6 |
| Comunicacions..... | 6 |
| Subministrament i Serveis | 6 |
| Localització de serveis assistencials, salvament i seguretat i mitjans d'evacuació..... | 6 |
| Pressupost d'execució material de l'Estudi de Seguretat i Salut..... | 7 |
| Termini d'execució | 7 |
| Mà d'obra prevista..... | 7 |
| Oficis que intervenen en el desenvolupament de l'obra | 7 |
| Tipologia dels materials a utilitzar a l'obra | 8 |
| Maquinària prevista per a executar l'obra | 8 |
| 1.5. Instal·lacions provisionals..... | 10 |
| Instal·lació elèctrica provisional d'obra | 10 |
| Instal·lació d'aigua provisional d'obra | 12 |
| Instal·lació de sanejament | 12 |
| Altres instal·lacions. Prevenció i protecció contra incendis | 12 |
| 1.6. Serveis de salubritat i confort del personal..... | 14 |
| Serveis higiènics | 14 |
| Vestuaris | 14 |
| 1.7. Àrees auxiliars | 14 |
| Centrals i plantes..... | 14 |
| Tallers..... | 15 |
| Zones d'apilament. Magatzems | 16 |
| 1.8. Tractament de residus | 16 |
| 1.9. Tractament de materials i/o substàncies perilloses..... | 16 |
| Manipulació | 17 |
| Delimitació / condicionament de zones d'apilament | 17 |
| 1.10. Condicions de l'entorn | 18 |
| Serveis afectats..... | 19 |



| | |
|---|-----------|
| Servituds | 19 |
| Característiques meteorològiques | 19 |
| Característiques del terreny | 19 |
| Característiques de l'entorn | 19 |
| 1.11. Unitats constructives..... | 19 |
| 1.12. Determinació del procés constructiu..... | 20 |
| Procediments d'execució | 20 |
| Ordre d'execució dels treballs | 20 |
| Determinació del temps efectiu de duració. Pla d'execució..... | 21 |
| 1.13. Sistemes i/o elements de seguretat i salut inherents o incorporats al mateix procés constructiu | 21 |
| 1.14. Mediambient laboral..... | 21 |
| Agents atmosfèrics..... | 21 |
| Il·luminació | 21 |
| Soroll | 22 |
| Pols | 23 |
| Ordre i neteja..... | 25 |
| Radiacions no ionitzants | 26 |
| Radiacions ionitzants | 30 |
| 1.15. Manipulació de materials | 32 |
| 1.16. Mitjans auxiliars d'utilitat preventiva (maup)..... | 34 |
| 1.17. Sistemes de protecció col·lectiva (spc) | 39 |
| 1.18. Condicions dels equips de protecció individual (epi)..... | 39 |
| 1.19. Recursos preventius | 40 |
| 1.20. Senyalització i abalisament | 41 |
| 1.21. Condicions d'accés i afectacions de la via pública | 42 |
| Normes de Policia | 43 |
| Àmbit d'ocupació de la via pública | 43 |
| Tancaments de l'obra que afecten l'àmbit públic..... | 44 |
| Operacions que afecten l'àmbit públic | 45 |
| Neteja i incidència sobre l'ambient que afecten l'àmbit públic..... | 47 |
| Residus que afecten a l'àmbit públic..... | 48 |
| Circulació de vehicles i vianants que afecten l'àmbit públic | 48 |
| Protecció i trasllat d'elements emplaçats a la via pública | 50 |
| 1.22. Riscos de danys a tercers i mesures de protecció | 51 |
| Riscos de danys a tercers..... | 51 |
| Mesures de protecció a tercers..... | 51 |
| 1.23. Prevenció de riscos catastròfics | 52 |
| 1.24. Previsions de seguretat pels treballs posteriors | 52 |
| ANNEX: FITXES D'ACTIVITATS- RISC- AVALUACIÓ- MESURES | 52 |



| | |
|--|-----------|
| 2. PLÀNOLS | 81 |
| 3. PLEC DE CONDICIONS | 83 |
| 3.1 Definició i abast del plec | 83 |
| Documents que defineixen l'Estudi de Seguretat i Salut | 83 |
| Compatibilitat i relació entre els esmentats documents | 84 |
| 3.2 Definicions i competències dels agents del fet constructiu | 85 |
| Promotor | 85 |
| Coordinador de Seguretat i Salut | 86 |
| Projectista | 88 |
| Director d'Obra | 88 |
| Contractista o constructor (empresari principal) i Subcontractistes | 89 |
| Treballadors Autònoms | 92 |
| Treballadors | 93 |
| 3.3 Documentació preventiva de caràcter contractual | 94 |
| Interpretació dels documents vinculants en matèria de Seguretat i Salut | 94 |
| Vigència de l'Estudi de Seguretat i Salut | 95 |
| Pla de Seguretat i Salut del Contractista | 95 |
| El "Llibre d'Incidències" | 99 |
| Caràcter vinculant del Contracte o document del "Conveni de Prevenció i Coordinació" i documentació contractual annexa en matèria de Seguretat | 99 |
| 3.4 Normativa legal d'aplicació | 100 |
| Textos generals | 100 |
| Condicions ambientals | 103 |
| Incendis | 104 |
| Instal·lacions elèctriques | 104 |
| Equips i maquinària | 105 |
| Equips de protecció individual | 106 |
| Senyalització | 107 |
| Diversos | 107 |
| 3.5 Condicions econòmiques | 108 |
| Criteris d'aplicació | 108 |
| Certificació del pressupost del Pla de Seguretat i Salut | 108 |
| Revisió de preus del Pla de Seguretat i Salut | 109 |
| Penalitzacions per incompliment en matèria de Seguretat | 109 |
| 3.6 Condicions tècniques generals de seguretat | 109 |
| Previsions del Contractista a l'aplicació de les Tècniques de Seguretat | 109 |
| Condicions Tècniques del Control de Qualitat de la Prevenció | 110 |
| Condicions Tècniques dels Òrgans de l'Empresa Contractista competents en matèria de Seguretat i Salut | 111 |
| Obligacions de l'Empresa Contractista competent en matèria de Medicina del Treball | 111 |



| | |
|--|------------|
| Competències dels Col·laboradors Prevencionistes a l'obra..... | 112 |
| Competències de Formació en Seguretat a l'obra..... | 112 |
| 3.7 Plec de condicions tècniques específiques de seguretat dels equips, màquines i/o màquines- ferramentes | 112 |
| Definició i característiques dels Equips, Màquines i/o Màquines- Ferramentes..... | 112 |
| Condicions d'elecció, utilització, emmagatzematge i manteniment dels Equips, Màquines i/o Màquines-Ferramentes | 113 |
| Normativa aplicable..... | 114 |
| 4. PRESSUPOST | 117 |



1. MEMÒRIA

1.1. Objecte de l'estudi de seguretat i salut

Objecte

El present E.S.S. té com a objectiu establir les bases tècniques, per fixar els paràmetres de la prevenció de riscos professionals durant la realització dels treballs d'execució de les obres del Projecte objecte d'aquest estudi, així com complir amb les obligacions que es desprenen de la Llei 31 / 1995 i del RD 1627 / 1997, amb la finalitat de facilitar el control i el seguiment dels compromisos adquirits al respecte per part del/s Contractista/es.

En el present Estudi de Seguretat i Salut s'ha dut a terme un estudi aprofundit dels riscos inherents a l'execució de l'obra i de les mesures preventives i cautelars consegüents per garantir la seguretat de les persones en l'execució de les obres en compliment del que determina la Llei 3/2007 del 4 de juliol de l'obra pública en el seu article 18.3.h).

D'aquesta manera, s'integra en el Projecte Executiu/Constructiu, les premisses bàsiques per a les quals el/s Contractista/es constructor/s pugui/n preveure i planificar, els recursos tècnics i humans necessaris per a l'acompliment de les obligacions preventives en aquest centre de treball, de conformitat al seu Pla d'Acció Preventiva propi d'empresa, la seva organització funcional i els mitjans a utilitzar, havent de quedar tot allò recollit al Pla de Seguretat i Salut, que haurà/n de presentar-se al Coordinador de Seguretat i Salut en fase d'Execució, amb antelació a l'inici de les obres, per a la seva aprovació i l'inici dels tràmits de Declaració d'Obertura davant l'Autoritat Laboral.

En cas de què sigui necessari implementar mesures de seguretat no previstes en el present Estudi, a petició expressa del coordinador de seguretat i salut en fase d'execució de l'obra, el contractista elaborarà el corresponent annex al Pla de Seguretat i Salut de l'obra que desenvoluparà i determinarà les mesures de seguretat a dur a terme amb la memòria, plec de condicions, amidaments, preus i pressupost que li siguin d'aplicació si n'és el cas.

1.2. Promotor – propietari

| | |
|-----------|--------------------------|
| Promotor: | Ajuntament de La Garriga |
| NIF: | CIF: P0808700I |
| Adreça: | Pl. de l'Església, 2 |
| Població: | La Garriga |

1.3. Autor/s de l'estudi de seguretat i salut

| | |
|-------------------|--|
| Redactors E.S.S.: | Alberto Soriano Gaitero, ECCP (col·legiat 22.214) |
| | Cristina Gómez Mestres, ETOP (col·legiada 21.389C) |



Despatx professional: Drenatges Urbans del Besòs
Departament d'Oficina Tècnica

1.4. Dades del projecte

Autor/s del projecte

Autors del projecte: Alberto Soriano Gaitero, ECCP (col·legiat 22.214)
Cristina Gómez Mestres, ETOP (col·legiada 21.389C)

Despatx professional: Drenatges Urbans del Besòs
Departament d'Oficina Tècnica

Tipologia de l'obra

L'obra consisteix en les actuacions necessàries pendents d'executar per resoldre problemes d'inundacions a la carretera de l'Ametlla, al terme municipal de La Garriga.

Situació

Emplaçament: La Garriga
Carrer, plaça: Carretera de l'Ametlla
Codi Postal: 08530
Població: La Garriga

Comunicacions

Carretera: Autovia C-17
Autobús interurbà: Línia 406, 424 i 425.
Rodalies: Línia R1.

Subministrament i Serveis

Aigua: SOREA
Gas: GAS NATURAL
Electricitat: ENDESA
Enllumenat: AJUNTAMENT
Sanejament: DRENATGES DEL BESÓS

Localització de serveis assistencials, salvament i seguretat i mitjans d'evacuació

-Policia Local
Carrer Centre, 6



08530 – La Garriga

Telèfon: 93 871 73 71

Correu electrònic: policialocal@ajilagarriga.cat

-Serveis Socials

Carrer Sant Francesc, 1-3

08530 – La Garriga

Telèfon: 93 871 90 95

-CAP La Garriga

Carrer Torrent de la Sínia, 7

08530 – La Garriga

Telèfon: 93 860 58 97

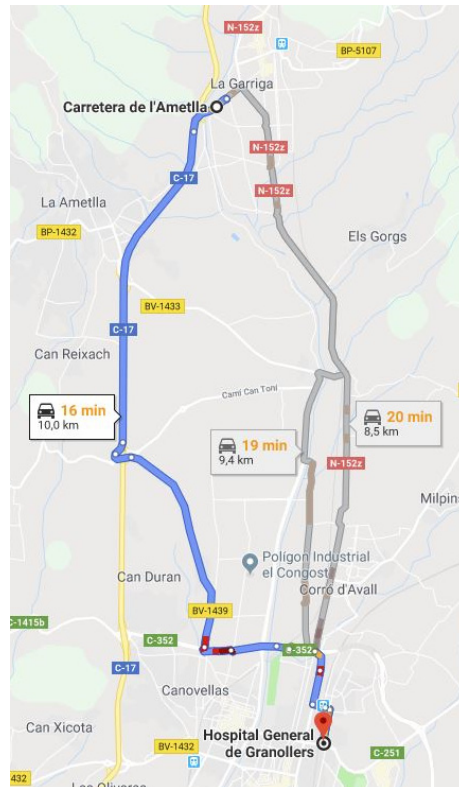
-Hospital General de Granollers

Carrer de Francesc Ribas, s/n

08402 – Granollers

Telèfon: 93 842 50 00

Horari: 24 hores



Pressupost d'execució material de l'Estudi de Seguretat i Salut

El Pressupost d'Execució Material (PEM) estimat de referència per aquest Estudi de Seguretat i Salut ascendeix a la quantitat de **8.751,76€**. (**VUIT MIL SET-CENTS CINQUANTA-UN EUROS AMB SETANTA-SIS CÈNTIMS**).

Termini d'execució

El termini estimat de duració dels treballs d'execució de l'obra és de 3 mesos i mig.

Mà d'obra prevista

L'estimació de mà d'obra en punta d'execució és de 8 persones.

Oficis que intervenen en el desenvolupament de l'obra

Cap de colla

Oficial 1a

Oficial 1a encofrador

Oficial 1a muntador



Oficial 1a d'obra pública

Ajudant encofrador

Ajudant muntador

Ajudant

Manobre

Manobre especialitzat

Tipologia dels materials a utilitzar a l'obra

Acer en barres corrugades

Encofrats especials i cindris

Filferros

Formigons estructurals en massa

Formigons estructurals per armar

Formigons sense additius

Lligants hidrocarbonats

Materials auxiliars per a pericons de canalitzacions

Materials auxiliars per a pous de registre

Materials per a pous de registre circulars

Mescles bituminoses contínues en calent

Morters amb additius

Neutres

Panots

Puntals

Taulers

Taulons

Terres

Tot-u

Tubs PEAD

Maquinària prevista per a executar l'obra

Retroexcavadora amb martell trencador

Retroexcavadora mitjana, pneumàtics.

Dipòsit d'aire comprimit de 3000 l

Retroexcavadora de 74 hp, amb martell de 200 kg a 400 kg

Retroexcavadora de 95 hp, amb martell de 800 kg a 1500 kg



Compressor portàtil, amb dos martells pneumàtics de 20 kg a 30 kg

Equip de màquina de serra de disc de diamant per a tallar

Pala carregadora sobre pneumàtics, de mida mitjana

Pala carregadora de 110 hp, tipus CAT-926 o equivalent

Pala carregadora de 170 hp, tipus CAT-950 o equivalent

Excavadora- carregadora de 250 hp, tipus CAT-235 o equivalent

Retroexcavadora de 74 hp, tipus CAT-428 o equivalent

Retroexcavadora de 95 hp, tipus CAT-446 o equivalent

Excavadora sobre erugues amb escarificador (D-7)

Corró vibratori autopropulsat de 10 a 12 t

Corró vibratori auopropulsat de 12 a 14 t

Motoanivelladora de 150 hp

Corró vibratori autopropulsat de 14 a 18 t

Picó vibrant dúplex de 1300 kg

Camió cisterna amb bomba d'alta pressió

Camió per a transport de 12 t

Camió de 150 hp, de 12 t (5,8 m3)

Camió de 200 hp, de 15 t (7,3 m3)

Camió de 250 hp, de 20 t (9,6 m3)

Camió de 400 hp, de 32 t (15,4 m3)

Camió de 15 t articulad, de tracció integral (per a grans pendents)

Camió cisterna de 6000 l

Camió grua de 5 t

Grua autopropulsada de 40 t

Vibrador intern de formigó

Camió amb bomba de formigonar

Estenedora per a paviments de mescla bituminosa

Camió cisterna reg asfàltic

Piconadora autopropulsada de 14 a 16 t

Corró vibratori autopropulsat pneumàtic

Màquina per a doblegar rodó d'acer

Cisalla elèctrica

Compressor portàtil de 7/10 m3/min de cabal



1.5. Instal·lacions provisionals

Instal·lació elèctrica provisional d'obra

Es faran els tràmits adients, per tal que la companyia subministradora d'electricitat o una acreditada faci la connexió des de la línia subministradora fins els quadres on s'ha d'instal·lar la caixa general de protecció i els comptadors, des dels quals els Contractistes procediran a muntar la resta de la instal·lació elèctrica de subministrament provisional a l'obra, conforme al Reglament Electrotècnic de Baixa Tensió, segons el projecte d'un instal·lador autoritzat.

Es realitzarà una distribució sectoritzada, que garanteixi l'adient subministrament a tots els talls i punts de consum de l'obra, amb conductor tipus V -750 de coure de seccions adequades canalitzades en tub de PVC, rígid blindat o flexible segons el seu recorregut, però sempre amb l'apantallament suficient per a resistir al pas de vehicles i trànsit normal d'una obra.

La instal·lació elèctrica tindrà una xarxa de protecció de terra mitjançant cable de coure nu que estarà connectat a una javelina, plaques de connexió al terra, segons càlcul del projectista i comprovació de l'instal·lador.

Les mesures generals de seguretat en la instal·lació elèctrica són les següents:

Connexió de servei

Es realitzarà d'acord amb la companyia de subministrament.

La seva secció vindrà determinada per la potència instal·lada.

Existirà un mòdul de protecció (fusibles i limitadors de potència).

Estarà situada sempre fora de l'abast de la maquinària d'elevació i les zones sense pas de vehicles.

Quadre General

Disposarà de protecció vers als contactes indirectes mitjançant diferencial de sensibilitat mínima de 300 mA. Per a enllumenat i eines elèctriques de doble aïllament la seva sensibilitat caldrà que sigui de 30 mA.

Disposarà de protecció vers als contactes directes per tal que no hi existeixin parts en tensió al descobert (embornals, cargols de connexió, terminals automàtics, etc.).

Disposarà d'interruptors de tall magnetotèrmics per a cadascú dels circuits independents. Els dels aparells d'elevació hauran de ser de tall omnipolar (tallaran tots els conductors, inclòs el neutre).

Anirà connectat a terra (resistència màxima 78Ω). A l'inici de l'obra es realitzarà una connexió al terra provisional que haurà d'estar connectada a l'anell de terres, tot seguit després de realitzats els fonaments.

Estarà protegida de la intempèrie.

És recomanable l'ús de clau especial per a la seva obertura.

Se senyalitzarà amb senyal normalitzada d'avertència de risc elèctric (R.D. 485/97).

Conductors

Disposaran d'un aïllament de 1000 v de tensió nominal, que es pot reconèixer per la seva impressió sobre el mateix aïllament.



Els conductors aniran soterrats, o grapats als paraments verticals o sostres allunyats de les zones de pas de vehicles i / o persones.

Les empiuladures hauran de ser realitzades mitjançant "jocs" d'endolls, mai amb regletes de connexió, retorçiments i envetats.

Quadres secundaris

Seguiran les mateixes especificacions establertes pel quadre general i hauran de ser de doble aïllament.

Cap punt de consum pot estar a més de 25 m d'un d'aquests quadres.

Encara que la seva composició variarà segons les necessitats, l'aparellatge més convencional dels equips secundaris per planta és el següent:

| | | | |
|-----|-----------------------------|---|------------------|
| · 1 | Magnetotèrmic general de 4P | : | 30 A. |
| · 1 | Diferencial de 30 A | : | 30 mA. |
| · 1 | Magnetotèrmic 3P | : | 20 mA. |
| · 4 | Magnetotèrmics 2P | : | 16 A. |
| · 1 | Connexió de corrent 3P + T | : | 25 A. |
| · 1 | Connexió de corrent 2P + T | : | 16 A. |
| · 2 | Connexió de corrent 2P | : | 16 A. |
| · 1 | Transformador de seguretat | : | (220 v./ 24 v.). |
| · 1 | Connexió de corrent 2P | : | 16 A. |

Connexions de corrent

Aniran proveïdes d'embornals de connexió al terra, excepció feta per a la connexió d'equips de doble aïllament.

S'empararan mitjançant un magnetotèrmic que faciliti la seva desconexió.

Es faran servir els següents colors:

| | | |
|---------------------|---|----------|
| · Connexió de 24 v | : | Violeta. |
| · Connexió de 220 v | : | Blau. |
| · Connexió de 380 v | : | Vermell |

No s'empraran connexions tipus „lladre“.

Maquinària elèctrica

Disposarà de connexió a terra.

Els aparells d'elevació aniran proveïts d'interruptor de tall omnipolar.

Es connectaran a terra el guiamt dels elevadors i els carrils de grua o d'altres aparells d'elevació fixos.

L'establiment de connexió a les bases de corrent, es farà sempre amb clavilla normalitzada.

Enllumenat provisional



El circuit disposarà de protecció diferencial d'alta sensibilitat, de 30 mA.

Els portalàmpades haurà de ser de tipus aïllant.

Es connectarà la fase al punt central del portalàmpades i el neutre al lateral més pròxim a la virolla.

Els punts de llum a les zones de pas s'instal·laran als sostres per tal de garantir-ne la inaccessibilitat a les persones.

Enllumenat portàtil

La tensió de subministrament no ultrapassarà els 24 v o alternativament disposarà de doble aïllament, Classe II de protecció intrínseca en previsió de contactes indirectes.

Disposarà de mànec aïllant, carcassa de protecció de la bombeta amb capacitat anticops i suport de sustentació.

Instal·lació d'aigua provisional d'obra

Per part del Contractista Principal, es realitzaran les gestions adients davant de la companyia subministradora d'aigua, perquè instal·lin una derivació des de la canonada general al punt on s'ha de col·locar el corresponent comptador i puguin continuar la resta de la canalització provisional per l'interior de l'obra.

La distribució interior d'obra podrà realitzar-se amb canonada de PVC flexible amb els ronsals de distribució i amb canya galvanitzada o coure, dimensionat segons les Normes Bàsiques de l'Edificació relatives a fontaneria en els punts de consum, tot allò garantit en una total estanquitat i aïllament dielèctric en les zones necessàries.

Instal·lació de sanejament

Des del començament de l'obra, es connectaran a la xarxa de clavegueram públic, les instal·lacions provisionals d'obra que produeixin abocaments d'aigües brutes.

Si es produís algun retard en l'obtenció del permís municipal de connexió, s'haurà de realitzar, a càrrec del contractista, una fossa sèptica o pou negre tractat amb bactericides.

Altres instal·lacions. Prevenció i protecció contra incendis

Per als treballs que comportin la introducció de flama o d'equip productor d'espurnes a zones amb risc d'incendi o d'explosió, caldrà tenir un permís de forma explícita, fet per una persona responsable, on al costat de les dates inicial i final, la naturalesa i la localització del treball, i l'equip a usar, s'indicaran les precaucions a adoptar respecte als combustibles presents (sòlids, líquids, gasos, vapors, pols), neteja prèvia de la zona i els mitjans addicionals d'extinció, vigilància i ventilació adequats.

Les precaucions generals per la prevenció i la protecció contra incendis seran les següents

- La instal·lació elèctrica haurà d'estar d'acord amb allò establert a la Instrucció M.I.B.T. 026 del vigent Reglament Electrotècnic de Baixa Tensió per a locals amb risc d'incendis o explosions.
- Es limitarà la presència de productes inflamables en els llocs de treball a les quantitats estrictament necessàries perquè el procés productiu no s'aturi. La resta es guardarà en locals diferents al de treball, i en el cas que això no fos possible es farà en recintes aïllats i condicionats. En tot cas, els locals i els recintes aïllats compliran allò especificat a la Norma Tècnica „MIE-APQ-



001 Almacenamiento de líquidos inflamables y combustibles“ del Reglament sobre Emmagatzematge de Productes Químics.

- S'instal·laran recipients contenidors hermètics i incombustibles en què s'hauran de dipositar els residus inflamables, retalls, etc.
- Es col·locaran vàlvules antiretorn de flama al bufador o a les mànegues de l'equip de soldadura oxiacetilènica.
- L'emmagatzematge i ús de gasos líquids compliran amb tot allò establert a la instrucció MIE-AP7 del vigent Reglament d'Aparells a pressió en la norma 9, apartats 3 i 4 en allò referent a l'emmagatzematge, la utilització, l'inici del servei i les condicions particulars de gasos inflamables.
- Els camins d'evacuació estaran lliures d'obstacles. Existirà una senyalització indicant els llocs de prohibició de fumar, situació d'extintors, camins d'evacuació, etc.
- Han de separar-se clarament els materials combustibles els uns dels altres, i tots ells han d'evitar qualsevol tipus de contacte amb equips i canalitzacions elèctriques.
- La maquinària, tant fixa com mòbil, accionada per energia elèctrica, ha de tenir les connexions de corrent ben realitzades, i en els emplaçaments fixos, se l'haurà de proveir d'aïllament al terra. Tots els devessalls, engegats i deixalles que es produeixin pel treball han de ser retirats amb regularitat, deixant nets diàriament els voltants de les màquines.
- Les operacions de transvasament de combustible han d'efectuar-se amb bona ventilació, fora de la influència d'espurnes i fonts d'ignició. Han de preveure's també les conseqüències de possibles vessaments durant l'operació, pel que caldrà tenir a mà, terra o sorra.
- La prohibició de fumar o encendre qualsevol tipus de flama ha de formar part de la conducta a seguir en aquests treballs.
- Quan es transvasin líquids combustibles o s'omplin dipòsits hauran de parar-se els motors accionats amb el combustible que s'està transvasant.
- Quan es fan regates o forats per permetre el pas de canalitzacions, han d'obturar-se ràpidament per evitar el pas de fum o flama d'un recinte de l'edifici a un altre, evitant-se així la propagació de l'incendi. Si aquests forats s'han practicat en parets tallafocs o en sostres, la mencionada obturació haurà de realitzar-se de forma immediata i amb productes que assegurin l'estanquitat contra fum, calor i flames.
- En les situacions descrites anteriorment (magatzems, maquinària fixa o mòbil, transvasament de combustible, muntatge d'instal·lacions energètiques) i en aquelles, altres en què es manipuli una font d'ignició, cal col·locar extintors, la càrrega i capacitat dels quals estigui en consonància amb la naturalesa del material combustible i amb el seu volum, així com sorra i terra a on es manegin líquids inflamables, amb l'eina pròpia per estendre-la. En el cas de grans quantitats d'aplec, emmagatzement o concentració d'emballatges o devessalls, han de completar-se els mitjans de protecció amb mànegues de rec que proporcionin aigua abundant.

Emplaçament i distribució dels extintors a l'obra

Els principis bàsics per l'emplaçament dels extintors, són:

- Els extintors manuals es col·locaran, senyalitzats, sobre suports fixats a paraments verticals o pilars, de forma que la part superior de l'extintor quedi com a màxim a 1,70 m del sòl.



- En àrees amb possibilitats de focs „A“, la distància a recórrer horitzontalment, des de qualsevol punt de l'àrea protegida fins a aconseguir l'extintor adequat més pròxim, no excedirà de 25 m.
- En àrees amb possibilitats de focs „B“, la distància a recórrer horitzontalment, des de qualsevol punt de l'àrea protegida fins a aconseguir l'extintor adequat més pròxim, no excedirà de 15 m.
- Els extintors mòbils hauran de col·locar-se en aquells punts on s'estimi que existeix una major probabilitat d'originar-se un incendi, a ser possible, pròxims a les sortides i sempre en llocs de fàcil visibilitat i accés. En locals grans o quan existeixin obstacles que dificultin la seva localització, s'assenyalarà convenientment la seva ubicació.

1.6. Serveis de salubritat i confort del personal

Les instal·lacions provisionals d'obra s'adaptaran a les característiques especificades als articles 15 i ss del R.D. 1627/97, de 24 d'octubre, relatiu a les DISPOSICIONS MÍNIMES DE SEGURETAT I SALUT A LES OBRES DE CONSTRUCCIÓ.

Per al servei de neteja d'aquestes instal·lacions higièniques, es responsabilitzarà a una persona o un equip, els quals podran alternar aquest treball amb altres propis de l'obra.

Per l'execució d'aquesta obra, es disposarà de les instal·lacions del personal que es defineixen i detallen tot seguit:

Serveis higiènics

Lavabos

Com a mínim un per a cada 10 persones.

Cabines d'evacuació

S'ha d'instal·lar una cabina d'1,5 m² x 2,3 m d'altura, dotada de placa turca, com a mínim, per a cada 25 persones

Local de dutxes

Cada 10 treballadors, disposaran d'una cabina de dutxa de dimensions mínimes d'1,5 m² x 2,3 m d'altura, dotada d'aigua freda-calenta, amb terra antilliscant.

Vestuaris

Superfície aconsellable 2 m² per treballador contractat.

1.7. Àrees auxiliars

Centrals i plantes

Estaran ubicades estratègicament en funció de les necessitats de l'obra. En el trànsit de vehicles als seus accessos es tindrà molta cura pel que fa a l'ordre, abalisament i senyalització, amb una amplada mínima de la zona de rodadura de 6 m i pòrtic de gàlib de limitació en altura, mínima de 4 m.

L'accés a la instal·lació resta restringida exclusivament al personal necessari per a la seva explotació, restant expressament abalisada, senyalitzada i prohibida la presència de tota persona en el radi de gir de la dragalina. Tots els accessos o passarel·les situats a altures superiors a 2 m sobre el sòl o plataforma de nivell inferior, disposarà de barana reglamentària d'1 m d'altura.



Els elements mòbils i transmissions estaran apantallats a les zones de treball o de pas susceptibles de possibilitar atrapaments o en el seu defecte es trobaran degudament senyalitzats. Els buits horitzontals estaran condemnats i, si no fos possible com en el cas de la fossa del skip, es disposarà de baranes laterals reglamentàries d'1 m d'altura i topall per a rodadura de vehicles.

La construcció de l'estacada destinada a la contenció i separació d'àrids, serà ferma i arriostrada en previsió de bolcades.

Les sitges de ciment no seran hermètiques, per evitar l'efecte de la pressió. La boca de recepció de la sitja estarà condemnada amb un sòlid engrallat o relliga metàl·lica. La tapa disposarà de barana perimetral reglamentària d'1 m d'altura. L'accés mitjançant escala „de gat“ estarà protegida mitjançant argolles metàl·liques (\varnothing 0,80 m) a partir de 2 m de l'arrancada.

La instal·lació elèctrica complirà amb les especificacions del Reglament Electrotècnic de Baixa Tensió.

Les operacions de manteniment preventiu es realitzaran de conformitat a les instruccions del fabricant o importador.

Tallers

Estaran ubicats estratègicament en funció de les necessitats de l'obra.

De forma general els locals destinats a tallers, tindran les següents dimensions mínimes (descomptats els espais ocupats per màquines, aparells, instal·lacions i/o materials): 3 m d'altura de pis a sostre, 2 m² de superfície i 10 m³ de volum per treballador.

La circulació del personal i els materials estarà ordenada amb molta cura, abalisada i senyalitzada, amb una amplada mínima de la zona de pas de personal (sense càrrega) d'1,20 m² per a passadissos principals (1 m en passadissos secundaris) independent de les vies de manutenció mecànica de materials. En zones de pas, la separació entre màquines i/o equips mai no serà inferior a 0,80 m (comptat des del punt més sortint del recorregut de l'òrgan mòbil més pròxim). Al voltant dels equips que generin calor radiant, es mantindrà un espai lliure no inferior a 1,50 m, estaran apantallats i disposaran de mitjans portàtils d'extinció adequats. Les instal·lacions provisionals suspeses sobre zones de pas estaran canalitzades a una altura mínima d'1,90 m sobre el nivell del paviment.

La intensitat mínima d'il·luminació, en els llocs d'operació de les màquines i equips, serà de 200 lux. La il·luminació d'emergència serà capaç de mantenir, al menys durant una hora, una intensitat de 5 lux, i la seva font d'energia serà independent del sistema normal d'il·luminació.

L'accés, als diferents tallers provisionals d'obra, ha de restar restringit exclusivament al personal adscrit a cada un d'ells, restant expressament abalisada, senyalitzada i prohibida la presència de tota persona en el radi d'actuació de càrregues suspeses, així com en els de desplaçament i servituds de màquines i/o equips. Tots els accessos o passarel·les situades a altures superiors a 2 m sobre el sòl o plataforma de nivell inferior, disposarà de barana reglamentària d'1 m d'altura.

Els elements mòbils i transmissions estaran apantallats a les zones de treball o de pas susceptibles de possibilitar atrapaments o en el seu defecte es trobaran degudament senyalitzats. Els buits horitzontals seran condemnats.

La instal·lació elèctrica complirà amb les especificacions del Reglament Electrotècnic de Baixa Tensió.



Les operacions de manteniment preventiu de la maquinària es realitzaran de conformitat a les instruccions del fabricant o importador.

Les emanacions de pols, fibres, fums, gasos, vapors o boirines disposaran d'extracció localitzada, en la mesura del possible, evitant la seva difusió per l'atmosfera. En els tallers tancats, el subministrament d'aire fresc i net per hora i ocupant serà, al menys, de 30 a 50 m³, llevat que s'efectuï una renovació total d'aire diversos cops per hora (no inferior a 10 cops).

Zones d'apilament. Magatzems

Els materials emmagatzemats a l'obra, hauran de ser els compresos entre els valors „mínims-màxims“, segons una adequada planificació, que impedeixi estacionaments de materials i/o equips inactius que puguin ésser causa d'accident.

Els Mitjans Auxiliars d'Utilitat Preventiva, necessaris per a complementar la manipulació manual o mecànica dels materials apilats, hauran estat previstos en la planificació dels treballs.

Les zones d'apilament provisional estaran abalisades, senyalitzades i il·luminades adequadament.

De forma general el personal d'obra (tant propi com subcontractat) haurà rebut la formació adequada respecte als principis de manipulació manual de materials. De forma més singularitzada, els treballadors responsables de la realització de maniobres amb mitjans mecànics, tindran una formació qualificada de les seves cometes i responsabilitats durant les maniobres.

1.8. Tractament de residus

El Contractista és responsable de gestionar els sobrants de l'obra de conformitat amb les directrius del D. 201/1994, de 26 de juliol, i del R.D. 105/2008, d'1 de febrer, regulador dels enderroc i d'altres residus de construcció, a fi i efecte de minimitzar la producció de residus de construcció com a resultat de la previsió de determinats aspectes del procés, que cal considerar tant en la fase de projecte com en la d'execució material de l'obra i/o l'enderroc o desconstrucció.

Al projecte s'ha avaluat el volum i les característiques dels residus que previsiblement s'originaran i les instal·lacions de reciclatge més properes per tal que el Contractista triï el lloc on portarà els seus residus de construcció.

Els residus es lliuraran a un gestor autoritzat, finançant el contractista, els costos que això comporti.

Si a les excavacions i buidats de terres apareixen antics dipòsits o canonades, no detectades prèviament, que continguin o hagin pogut contenir productes tòxics i contaminants, es buidaran prèviament i s'aïllaran els productes corresponents de l'excavació per ser evacuats independentment de la resta i es lliuraran a un gestor autoritzat.

1.9. Tractament de materials i/o substàncies perilloses

El Contractista es responsable d'assegurar-se per mediació de l'Àrea d'Higiene Industrial del seu Servei de Prevenció, la gestió del control dels possibles efectes contaminants dels residus o materials emprats a l'obra, que puguin generar potencialment malalties o patologies professionals als treballadors i/o tercers exposats al seu contacte i/o manipulació.

L'assessoria d'Higiene Industrial comprendrà la identificació, quantificació, valoració i propostes de correcció dels factors ambientals, físics, químics i biològics, dels materials i/o substàncies perilloses, per a fer-los compatibles amb les possibilitats d'adaptació de la majoria (gairebé totalitat)



dels treballadors i/o tercers aliens exposats. Als efectes d'aquest projecte, els paràmetres de mesura s'establirà mitjançant la fixació dels valors límit TLV (Threshold Limits Values) que fan referència als nivells de contaminació d'agents físics o químics, per sota dels quals els treballadors poden estar exposats sense perill per a la seva salut. El TLV s'expressa amb un nivell de contaminació mitjana en el temps, per a 8 h/dia i 40 h/setmana.

Manipulació

En funció de l'agent contaminant, del seu TLV, dels nivells d'exposició i de les possibles vies d'entrada a l'organisme humà, el Contractista haurà de reflectir en el seu Pla de Seguretat i Salut les mesures correctores pertinents per a establir unes condicions de treball acceptables per als treballadors i el personal exposat, de forma singular a:

Amiant.

Plom, Crom, Mercuri, Níquel.

Sílice.

Vinil.

Urea formol.

Ciment.

Soroll.

Radiacions.

Productes tixotròpics (bentonita)

Pintures, dissolvents, hidrocarburs, coles, resines epoxi, greixos, olis.

Gasos líquats del petroli.

Baixos nivells d'oxigen respirable.

Animals.

Delimitació / condicionament de zones d'apilament

Les substàncies i/o els preparats es rebran a l'obra etiquetats de forma clara, indeleble i com a mínim amb el text en idioma espanyol.

L'etiqueta ha de contenir:

Denominació de la substància d'acord amb la legislació vigent o en el seu defecte nomenclatura de la IUPAC. Si és un preparat, la denominació o nom comercial.

Nom comú, si és el cas.

Concentració de la substància, si és el cas. Si és tracta d'un preparat, el nom químic de les substàncies presents.

Nom, direcció i telèfon del fabricant, importador o distribuïdor de la substància o preparat perillós.

Pictogrames i indicadors de perill, d'acord amb la legislació vigent.

Riscos específics, d'acord amb la legislació vigent.

Consells de prudència, d'acord amb la legislació vigent.



El número CEE, si en té.

La quantitat nominal del contingut (per preparats).

El fabricant, l'importador o el distribuïdor haurà de facilitar al Contractista destinatari, la fitxa de seguretat del material i/o la substància perillosa, abans o en el moment del primer lliurament.

Les condicions bàsiques d'emmagatzematge, apilament i manipulació d'aquests materials i/o substàncies perilloses, estaran adequadament desenvolupades en el Pla de Seguretat del Contractista, partint de les següents premisses:

Comburents, extremadament inflamables i fàcilment inflamables

Emmagatzematge en lloc ben ventilat. Estarà adequadament senyalitzada la presència de comburents i la prohibició de fumar.

Estaran separats els productes inflamables dels comburents.

El possible punt d'ignició més pròxim estarà suficientment allunyat de la zona d'apilament.

Tòxics, molt tòxics, nocius, carcinògens, mutagènics, tòxics per a la reproducció

Estarà adequadament senyalitzada la seva presència i disposarà de ventilació eficaç.

Es manipularà amb Equips de Protecció Individual adequats que assegurin l'estanquitat de l'usuari, en previsió de contactes amb la pell.

Corrosius, Irritants, sensibilitzants

Estarà adequadament senyalitzada la seva presència.

Es manipularan amb Equips de Protecció Individual adequats (especialment guants, ulleres i màscara de respiració) que assegurin l'estanquitat de l'usuari, en previsió de contactes amb la pell i les mucoses de les vies respiratòries.

1.10. Condicions de l'entorn

Ocupació del tancament de l'obra

S'entén per àmbit d'ocupació el realment afectat, incloent tanques, elements de protecció, baranes, bastides, contenidors, casetes, etc.

Cal tenir en compte que, en aquest tipus d'obres, l'àmbit pot ser permanent al llarg de tota l'obra o que pot ser necessari distingir entre l'àmbit de l'obra (el de projecte) i l'àmbit dels treballs en les seves diferents fases, a fi de permetre la circulació de vehicles i vianants o l'accés a edificis i guais.

En el PLA DE SEGURETAT I SALUT EN EL TREBALL s'especificarà la delimitació de l'àmbit d'ocupació de l'obra i es diferenciarà clarament si aquest canvia en les diferents fases de l'obra. L'àmbit o els àmbits d'ocupació quedaran clarament dibuixats en plànols per fases i interrelacionats amb el procés constructiu.

Situació de casetes i contenidors

Es col·locaran, preferentment, a l'interior de l'àmbit delimitat pel tancament de l'obra.

Si per les especials característiques de l'obra no és possible la ubicació de les casetes a l'interior de l'àmbit delimitat pel tancament de l'obra, ni és possible el seu trasllat dins d'aquest àmbit, ja



sigui durant tota l'obra o durant alguna de les seves fases, s'indicaran al PLA DE SEGURETAT I SALUT les àrees previstes per aquest fi.

Les casetes, els contenidors, els tallers provisionals i l'aparcament de vehicles d'obra, es situaran segons s'indica en l'apartat "Àmbit d'ocupació de la via pública".

Serveis afectats

Els serveis existents al present projecte queden definits en l'annex 9.

Els Plànols i d'altra documentació que el Projecte incorpora relatius a l'existència i la situació de serveis, cables, canonades, conduccions, arquetes, pous i en general, d'instal·lacions i estructures d'obra soterrades o aèries tenen un caràcter informatiu i no garanteixen l'exhaustivitat ni l'exactitud i per tant no seran objecte de reclamació per mancances i/o omissions. El Contractista ve obligat a la seva pròpia investigació per a la qual cosa sol·licitarà dels titulars d'obres i serveis, plànols de situació i localitzarà i descobrirà les conduccions i obres enterrades, per mitjà del detector de conduccions o per cales. Les adopcions de mesures de seguretat o la disminució dels rendiments es consideraran inclosos en els preus i, per tant, no seran objecte d'abonament independent.

Servituds

La documentació que s'incorpora al Projecte té un caràcter informatiu i no assegura l'exhaustivitat ni l'exactitud i per tant no podran ser objecte de reclamacions per carències i/o omissions. Com amb els indicats per als serveis afectats, el Contractista està obligat a consultar en el Registre de la Propietat els esmentats extrems. Les despeses generades, les mesures suplementàries de seguretat o la disminució dels rendiments es consideraran inclosos en els preus i, per tant, no seran objecte d'abonament independent.

Característiques meteorològiques

La Garriga és un municipi que pertany al Vallès Oriental. El clima del Vallès Oriental és diferent segons la zona degut a l'orografia del terreny, és mediterrani prelitoral central a la plana del Vallès, mediterrani prelitoral nord al massís del Montseny i al sud de l'altiplà del Moianès és mediterrani continental. La distribució de la precipitació és irregular, amb un total anual escàs exceptuant les parts més elevades on el total anual és abundant. Distingim dos règims pluviomètrics estacionals diferents, TPEH a la meitat oriental i TPHE a la meitat occidental de la comarca. Pel que fa al règim tèrmic, fora dels indrets de muntanya, els estius són calorosos i els hiverns són moderats. El període lliure de glaçades abasta tan sols 5 mesos, de maig a setembre. Cal destacar les freqüents inversions tèrmiques sobretot a l'hivern a la depressió del Vallès.

Característiques del terreny

Les obres es realitzen en zona urbana.

Característiques de l'entorn

L'obra es troba emmarcada en zona urbana.

1.11. Unitats constructives

Enderrocs

Enderrocs d'elements de vialitat



Moviments de terres

Excavació de rases i pous

Rebliments superficials, terraplens / pedraplens

Fonaments

Estrebades i apuntalaments

Paviments

Paviments amorfs (formigó, subbases, terra, sauló, bituminosos i regs)

Peces (pedra, ceràmica, morter, etc.)

Instal·lacions de drenatge, d'evacuació i canalitzacions

Elements soterrats (claveguerons, pous, drenatges)

1.12. Determinació del procés constructiu

El Contractista amb antelació suficient a l'inici de les activitats constructives n'haurà de perfilar l'anàlisi de cada una d'acord amb els „Principios de la Acción Preventiva“ (Art. 15 L. 31/1995 de 8 de novembre) i els „Principios Aplicables durante la Ejecución de las Obras“ (Art. 10 RD. 1627/1997 de 24 d'octubre).

Procediments d'execució

Tots aquests aspectes queden definits en la memòria del present projecte.

Els aspectes a examinar per a configurar cadascun dels procediments d'execució, hauran de ser desenvolupats pel Contractista i descrits en el Pla de Seguretat i Salut de l'obra.

Ordre d'execució dels treballs

L'execució dels treballs serà el següent:

Implantació a l'obra, senyalització i tancaments

Enderrocs i esbrossada

Excavacions

Instal·lació de les canonades

Obra civil, pous i cambres

Rebliment de rases

Reposició de fermes, senyalització i acabats

Complementant els plantejaments previs realitzats en el mateix sentit per l'autor del projecte, a partir dels suposats teòrics en fase de projecte, el Contractista haurà d'ajustar, durant l'execució de l'obra, l'organització i planificació dels treballs a les seves especials característiques de gestió empresarial, de forma que resti garantida l'execució de les obres amb criteris de qualitat i de seguretat per a cadascuna de les activitats constructives a realitzar, en funció del lloc, la successió, la persona o els mitjans a emprar.



Determinació del temps efectiu de duració. Pla d'execució

Per a la programació del temps material, necessari per al desenvolupament dels distints talls de l'obra, s'han tingut en compte els següents aspectes:

| | |
|--------------------------|--|
| Llista d'activitats | Relació d'unitats d'obra. |
| Relacions de dependència | Prelació temporal de realització material d'unes unitats respecte a altres. |
| Durada de les activitats | Mitjançant la fixació de terminis temporals per a l'execució de cadascuna de les unitats d'obra. |

De les dades així obtingudes, s'ha establert, en fase de projecte, un programa general orientatiu, en el qual s'ha tingut en compte, en principi, tan sols les grans unitats (activitats significatives), i un cop encaixat el termini de durada, s'ha realitzat la programació previsible, reflectida en un cronograma de desenvolupament.

El Contractista en el seu Pla de Seguretat i Salut haurà de reflectir, les variacions introduïdes respecte, al procés constructiu inicialment previst en el Projecte Executiu/Constructiu i en el present Estudi de Seguretat i Salut.

1.13. Sistemes i/o elements de seguretat i salut inherents o incorporats al mateix procés constructiu

Tot projecte constructiu o disseny d'equip, mitjà auxiliar, màquina o ferrament a utilitzar a l'obra, objecte del present Estudi de Seguretat i Salut, s'integrarà en el procés constructiu, sempre d'acord amb els „Principios de la Acción Preventiva“ (Art. 15 L. 31/1995 de 8 de novembre), els „Principios Aplicables durante la Ejecución de las Obras“ (Art. 10 RD. 1627/1997 de 24 d'octubre) „Reglas generales de seguridad para máquinas“ (Art.18 RD. 1495/1986 de 26 de maig de 1986), i Normes Bàsiques de l'Edificació, entre altres reglaments connexos, i atenent les Normes Tecnològiques de l'Edificació, Instruccions Tècniques Complementàries i Normes UNE o Normes Europees, d'aplicació obligatòria i/o aconsellada.

1.14. Medi ambient laboral

Agents atmosfèrics

No es preveuen agents atmosfèrics que afectin a l'obra.

Il·luminació

Encara que la generalitat dels treballs de construcció es realitzen amb llum natural, hauran de tenir-se presents en el Pla de Seguretat i Salut algunes consideracions respecte a la utilització d'il·luminació artificial, necessària en talls, tallers, treballs nocturns o sota rasant.

Es procurarà que la intensitat lluminosa en cada zona de treball sigui uniforme, evitant els reflexos i enlluernaments al treballador així com les variacions brusques d'intensitat.

En els locals amb risc d'explosió pel gènere de les seves activitats, substàncies emmagatzemades o ambients perillosos, la il·luminació elèctrica serà antideflagrant.



En els llocs de treball en els que una fallida de l'enllumenat normal suposi un risc per als treballadors, es disposarà d'un enllumenat d'emergència d'evacuació i de seguretat.

Les intensitats mínimes d'il·luminació artificial, segons els distints treballs relacionats amb la construcció, seran els següents:

| | |
|-----------|---|
| 25-50 lux | En patis de llums, galeries i altres llocs de pas en funció de l'ús ocasional - habitual. |
| 100 lux | Operacions en les quals la distinció de detalls no sigui essencial, tals com la manipulació de mercaderies a granel, l'apilament de materials o l'amassat i lligat de conglomerats hidràulics. Baixes exigències visuals. |
| 100 lux | Quan sigui necessària una petita distinció de detalls, com en sales de màquines i calderes, ascensors, magatzems i dipòsits, vestuaris i banys petits del personal. Baixes exigències visuals. |
| 200 lux | Si és essencial una distinció moderada de detalls com en els muntatges mitjans, en treballs senzills en bancs de taller, treballs en màquines, fratasat de paviments i tancament mecànic. Moderades exigències visuals. |
| 300 lux | Sempre que sigui essencial la distinció mitjana de detalls, com treballs mitjans en bancs de taller o en màquines i treballs d'oficina en general. |
| 500 lux | Operacions en les que sigui necessària una distinció mitja de detalls, tals com treballs d'ordre mitjà en bancs de taller o en màquines i treballs d'oficina en general. Altes exigències visuals. |
| 1000 lux | En treballs on sigui indispensable una fina distinció de detalls sota condicions de constant contrast, durant llargs períodes de temps, tals com muntatges delicats, treballs fins en banc de taller o màquina, màquines d'oficina i dibuix artístic lineal. Exigències visuals molt altes. |

Els serveis de prevenció seran els encarregats d'estimar la magnitud o nivells del risc, les situacions en les que aquest es produeix, així com controlar periòdicament les condicions, l'organització dels mètodes de treball i la salut dels treballadors amb la finalitat de prendre les decisions per a eliminar, controlar o reduir el risc mitjançant mesures de prevenció a l'origen, organitzatives, de prevenció col·lectiva, de protecció individual, formatives i informatives.

Soroll

Per a facilitar el seu desenvolupament al Pla de Seguretat i Salut del contractista, es reproduïx un quadre sobre els nivells sonors generats habitualment en la indústria de la construcció:

| | |
|--|----------|
| Compressor | 82-94 dB |
| Equip de clavar pilots (a 15 m de distància) | 82 dB |
| Formigonera petita < 500 lts. | 72 dB |
| Formigonera mitjana > 500 lts. | 60 dB |



| | |
|---------------------------------------|-----------|
| Martell pneumàtic (en recinte angost) | 103 dB |
| Martell pneumàtic (a l'aire lliure) | 94 dB |
| Esmeriladora de peu | 60-75 dB |
| Camions i dumpers | 80 dB |
| Excavadora | 95 dB |
| Grua autoportant | 90 dB |
| Martell perforador | 110 dB |
| Mototrailla | 105 dB |
| Tractor d'orugues | 100 dB |
| Pala carregadora d'orugues | 95-100 dB |
| Pala carregadora de pneumàtics | 84-90 dB |
| Pistoles fixaclus d'impacte | 150 dB |
| Esmeriladora radial portàtil | 105 dB |
| Tronçadora de taula per a fusta | 105 dB |

Les mesures a adoptar, que hauran de ser adequadament tractades al Pla de Seguretat i Salut pel contractista, per a la prevenció dels riscos produïts pel soroll seran, en ordre d'eficàcia:

- 1er.- Supressió del risc en origen.
- 2on.- Aïllament de la part sonora.
- 3er.- Equip de Protecció Individual (EPI) mitjançant taps o orelles.

Els serveis de prevenció seran els encarregats d'estimar la magnitud o els nivells de risc, les situacions en les que aquest es produeix, així com controlar periòdicament les condicions, l'organització dels mètodes de treball i la salut dels treballadors amb la finalitat de prendre les decisions per a eliminar, controlar o reduir el risc mitjançant mesures de prevenció a l'origen, organitzatives, de prevenció col·lectiva, de protecció individual, formatives i informatives

Pols

La permanència d'operaris en ambients polserígens, pot donar lloc a les següents afeccions:

- Rinitis
- Asma bronquial
- Bronquitis destructiva
- Bronquitis crònica
- Efisemes pulmonars
- Neumoconiosis
- Asbestosis (asbest – fibrociment - amiant)



Càncer de pulmó (asbest – fibrociment - amiant)

Mesotelioma (asbest – fibrociment - amiant)

La patologia serà d'un o d'altre tipus, segons la naturalesa de la pols, la seva concentració i el temps d'exposició.

En la construcció és freqüent l'existència de pols amb contingut de sílice lliure (Si O₂) que és el component que ho fa especialment nociu, com a causant de la neumoconiosis. El problema de presència massiva de fibres d'amiant en suspensió, necessitarà d'un Pla específic de desamiantat que excedeix a les competències del present Estudi de Seguretat i Salut, i que haurà de ser realitzat per empreses especialitzades.

La concentració de pols màxima admissible en un ambient al qual els operaris es trobin exposats durant 8 hores diàries, 5 dies a la setmana, és en funció del contingut de sílice en suspensió, el que ve donat per la fórmula:

$$C = \frac{10}{\% \text{ Si O}_2 + 2} \quad \text{mg / m}^3$$

Tenint en compte que la mostra recollida haurà de respondre a la denominada "fracció respirable", que correspon a la pols realment inhalada, ja que, de l'existent en l'ambient, les partícules més grosses són retingudes per la pituitària i les més fines són expeses amb l'aire respirat, sense haver-se fixat en els pulmons.

Els treballs en els quals és habitual la producció de pols, són fonamentalment els següents:

Escombrat i neteja de locals

Manutenció de runes

Demolicions

Treballs de perforació

Manipulació de ciment

Raig de sorra

Tall de materials ceràmics i lítics amb serra mecànica

Pols i serradures per tronçat mecànic de fusta

Esmerilat de materials

Pols i fums amb partícules metàl·liques en suspensió, en treballs de soldadura

Plantes de matxuqueix i classificació

Moviments de terres

Circulació de vehicles

Polit de paraments

Plantes asfàltiques



A més a més dels Equips de Protecció Individual necessaris, com màscares i ulleres contra la pols, convé adoptar les següents mesures preventives:

| ACTIVITAT | MESURA PREVENTIVA |
|---|---|
| Neteja de locals | Ús d'aspiradora i regat previ |
| Manutenció de runes | Regat previ |
| Demolicions | Regat previ |
| Treballs de perforació | Captació localitzada en carros perforadors o injecció d'aigua |
| Manipulació de ciment | Filtres en sitges o instal·lacions confinades |
| Raig de sorra o granalla | Equips semi autònoms de respiració |
| Tall o polit de materials ceràmics o lítics | Addició d'aigua micronitzada sobre la zona de tall |
| Treballs de la fusta, desbarbat i soldadura elèctrica | Aspiració localitzada |
| Circulació de vehicles | Regat de pistes |
| Plantes de matxuqueix i plantes asfàltiques | Aspiració localitzada |

Els serveis de prevenció seran els encarregats d'estimar la magnitud o nivells del risc, les situacions en les que aquest es produeix, així com controlar periòdicament les condicions, l'organització dels mètodes de treball i la salut dels treballadors amb la finalitat de prendre les decisions per a eliminar, controlar o reduir el risc mitjançant mesures de prevenció a l'origen, organitzatives, de prevenció col·lectiva, de protecció individual, formatives i informatives.

Ordre i neteja

El Pla de Seguretat i Salut del contractista haurà d'indicar com pensa fer front a les actuacions bàsiques d'ordre i neteja en la materialització d'aquest projecte, especialment pel que fa a:

- 1er.- Retirada dels objectes i coses innecessàries.
- 2on.- Emplaçament de les coses necessàries en el seu respectiu lloc d'apilament.
- 3er.- Normalització interna d'obra dels tipus de recipients i plataformes de transport de materials a granel. Pla de manutenció intern d'obra.
- 4art.- Ubicació dels baixants de runes i recipients per a apilament de residus i la seva utilització. Pla d'evacuació de residus.
- 5è.- Neteja de claus i restes de material d'encofrat.



6è.- Desallotjament de les zones de pas, de cables, mànegues, flexos i restes de matèria. Il·luminació suficient.

7è.- Retirada d'equips i ferramentes, descansant simplement sobre superfícies de suport provisionals.

8è.- Drenatge de vessaments en forma de tolls de carburants o greixos.

9è.- Senyalització dels riscos puntuals per falta d'ordre i neteja.

10è.- Manteniment diari de les condicions d'ordre i neteja. Brigada de neteja.

11è.- Informació i formació exigible als gremis o als diferents participants en els treballs directes i indirectes de cada partida inclosa en el projecte en el que és relatiu al manteniment de l'ordre i neteja inherents a l'operació realitzada.

En els punts de radiacions el consultor hauria d'identificar els possibles treballs on es poden donar aquest tipus de radiacions i indicar les mesures protectores a prendre.

Radiacions no ionitzants

Són les radiacions amb la longitud d'ona compresa entre 10-6 cm i 10 cm, aproximadament.

Normalment, no provoquen la separació dels electrons dels àtoms dels que formen part, però no per això deixen de ser perilloses. Comprenen: Radiació ultraviolada (UV), infraroja (IR), làser, microones, ultrasònica i de freqüència de ràdio.

Les radiacions no ionitzants són aquelles regions de l'espectre electromagnètic on l'energia dels fotons emesos és insuficient. Es considera que el límit més baix de longitud d'ona per a aquestes radiacions no ionitzants és de 100 nm (nanòmetre) inclosos en aquesta categoria estan les regions comunament conegudes com bandes infraroja, visible i ultraviolada.

Els treballadors més freqüents i intensament sotmesos a aquests riscos són els soldadors, especialment els de soldadura elèctrica.

Radiacions infraroges

Aquest tipus de radiació és ràpidament absorbida per els teixits superficials, produint un efecte d'escalfament. En el cas dels ulls, a l'absorbir-se la calor pel cristal·lí i no dispersar-se ràpidament, pot produir cataractes. Aquest tipus de lesió s'ha considerat la malaltia professional més probable en ferrers, bufadors de vidre i operaris de forns.

Totes les fonts de radiació IR intensa hauran d'estar dotades de sistemes de protecció tant propers a la font com sigui possible, per aconseguir la màxima absorció de calor i prevenir que la radiació penetri als ulls dels operaris. En cas d'utilització d'ulleres normalitzades, haurà d'incrementar-se adequadament la il·luminació del recinte, de manera que s'eviti la dilatació de la pupil·la de l'ull.

A les obres de construcció, els treballadors que estan més freqüentment exposats a aquestes radiacions són els soldadors, especialment quan realitzen soldadures elèctriques. Així mateix, s'ha de considerar l'entorn de l'obra, com a possible font de les radiacions.

La resposta primària a aquestes absorcions d'energia és de tipus tèrmic, afectant principalment a la pell en forma de: cremades agudes, augment de la dilatació dels vasos capil·lars i un increment de la pigmentació que pot ser persistent.



De forma general, tots aquells processos industrials realitzats en calent fins a l'extrem de desprendre llum, generen aquest tipus de radiació.

Radiacions visibles

L'òrgan afectat més important és l'ull, sent transmeses aquestes longituds d'ona, a través dels mitjans oculars sense apreciable absorció abans d'aconseguir la retina.

Radiacions ultraviolades

La radiació UV és aquella que té una longitud d'ona entre els 400 nm (nanometres) i els 10 nm. Queda inclosa dins de la radiació solar, i es genera artificialment per a molts propòsits en indústries, laboratoris i hospitals. Es divideix convencionalment en tres regions:

UVA: 315 - 400 nm de longitud d'ona.

UVB: 280 - 315 nm de longitud d'ona.

UVC: 200 - 280 nm de longitud d'ona.

La radiació a la regió UVA, la més propera a l'espectre UV, és emprada àmpliament a la indústria i representa poc risc, pel contrari les radiacions UVB i UVC, són més perilloses. La norma més completa és nord americana i està, acceptada per la WHO (World Health Organization).

Les radiacions a les regions UVB i UVC tenen efectes biològics que varien marcadament amb la longitud d'ona, sent màxims entorn als 270 nm (la llàntia de quars amb vapor de mercuri a baixa pressió té una emissió a 254 nm aproximadament). També varien amb el temps d'exposició i amb la intensitat de la radiació. La exposició radiant d'ulls o pell no protegits, per a un període de vuit hores haurà d'estar limitada.

La protecció contra la sobreexposició de fonts potents que poden constituir riscos, haurà de dur-se a terme mitjançant la combinació de mesures organitzatives, d'apantallaments o resguards i de protecció personal. Sense oblidar que s'ha d'intentar substituir el que és perillós pel que comporta poc o cap risc, d'acord a la llei de prevenció de riscos laborals.

S'haurà de posar especial èmfasi en els apantallaments i en les mesures de substitució, per a minimitzar el tercer, que implica la necessitat de protecció personal. Tots els usuaris de l'equip generador de radiació UV han de conèixer perfectament la naturalesa dels riscos involucrats. En l'equip, o prop d'ell, s'han de disposar senyals d'advertència adequades al cas. La limitació d'accés a la instal·lació, la distància de l'usuari respecte a la font i la limitació del temps d'exposició, constitueixen mesures organitzatives a tenir en compte.

No es poden emetre de forma indiscriminada radiacions UV en l'espai de treball, per exemple realitzant l'operació en un recinte confinat o en una àrea adequadament protegida. Dins de l'àrea de protecció, s'ha de reduir la intensitat de la radiació reflexada, emprant pintures de color negre mate. En el cas de fonts potents, on se sospiti que sigui possible una exposició per sobre del valor límit admissible, haurà de disposar-se de mitjans de protecció que dificultin i facin impossible el flux radiant lliure, directe i reflexat. Quant la naturalesa del treball requereixi que l'usuari operi junt a una font de radiació UV no protegida, haurà de fer-se ús dels mitjans de protecció personal. Els ulls estaran protegits amb ulleres o màscara de protecció facial, de manera que s'absorbeixin les radiacions que sobre ells incideixin. Anàlogament, hauran de protegir-se les mans, utilitzant guants de cotó, i la cara, emprant qualsevol tipus de protecció facial.



L'exposició dels ulls i pell no protegits a la radiació UV pot conduir a una inflamació dels teixits, temporal o prolongada, amb riscos variables. En el cas de la pell, pot donar lloc a un eritema similar a una cremada solar i, en el cas dels ulls, a una conjuntivitis i queratitis (o inflamació de la còrnia), de resultats imprevisibles.

La font és bàsicament el sol però també es troben en les activitats industrials de la construcció: llums fluorescents, incandescent i de descàrrega gasosa, operacions de soldadura (TIG-MIG), bufador d'arc elèctric i làsers.

Les mesures de control per a prevenir exposicions indegudes a les radiacions no ionitzants se centren en l'emprament de pantalles, blindatges i Equips de Protecció Individual (per exemple pantalla de soldadura amb visor de cèl·lula fotosensible), procurant mantenir distàncies adequades per a reduir, tenint en compte l'efecte de proporcionalitat inversa al quadrat de la distància, la intensitat de l'energia radiant emesa des de fonts que es propaguen en diferent longitud d'ona.

Làser

La missió d'un làser és la de produir un raig d'alta densitat i s'ha emprat en camps tan diversos com cirurgia, topografia o comunicació. Es construeixen unitats amb força polsant o continua de radiació, tant visible com invisible. Aquestes unitats, si són suficientment potents, poden danyar la pell i, en particular, els ulls si estan exposats a la radiació. La unitat polsant d'alta energia és particularment perillosa quan el polze curt de radiació impacte en el teixit causant una ampla lesió al voltant del mateix. Els làsers d'ona continua també poden causar danys en els ulls i la pell. Els de radiació IR i V presentaran perill per a la retina, en forma de cremades; els de radiació UV e IR poden suposar un risc per a la còrnia i el cristal·lí. D'una manera general, la pell és menys sensible a la radiació làser i en el cas d'unitats de radiació V i IR de grans potències, poden ocasionar cremades.

Els làsers s'han classificat, d'acord amb els riscos associats al seu ús, en els dos grups i quatre classes següents:

Grup A: unitats intrínsecament segures i aquelles que cauen dins de les classes I y II.

Classe I: els nivells d'exposició màxima permisible no poden ser excedits.

Classe II: de risc baix; emissió limitada a 1 mW en menys de 0,25 s, entre 400 nm i 700 nm; es preveuen els riscos per desviament de la radiació reflexada incloent la resposta de centelles.

Grup B: tots els làsers presents o de ona continua amb potencia major d'1 mW, com es defineix a les classes IIIa, IIIb i IV respectivament.

Classe IIIa: risc baix; emissió limitada a 5 vegades la corresponent a la classe II; l'ús d'instruments òptics pot resultar perillós.

Classe IIIb: risc mitjà; major límit d'emissió; l'impacte sobre l'ull pot resultar perillós, però no respecte a la reflexió difusa.

Classe IV: risc alt; major límit d'emissió; l'impacte per reflexió difusa pot ser perillós; poden causar foc i cremar la pell. El grau de protecció necessari depèn de la longitud d'ona i de l'energia emesa per la radiació. Qualsevol equip base s'ha de dissenyar d'acord amb mesures de seguretat apropiades, com per exemple, encaixonament protector, obturador d'emissió, senyal automàtica de emissió, etc.



Els làsers poden produir llum visible (400-700 nm), alguna radiació UV (200-400 nm), o comunament radiació IR (700 nm – 1m).

A continuació, es presenta una guia de riscos associats amb unitats concretes de raigs làser:

Amb làsers de la classe IIIa (< 5 mW), s'ha de prevenir únicament la visió directa del raig.

Amb els de la classe IIIb i potències compreses entre 5 mW y 500 mW, s'ha de prevenir l'impacte de la radiació directa i de reflexió especular, en els ulls no protegits, que pot resultar perillós.

Amb làsers de la classe IV i potències majors de 500 mW, s'ha de prevenir l'impacte de la radiació directa, de les reflexions secundaries i de les reflexions difuses, que pot resultar perillós.

A més dels riscos associats a aquest tipus de radiació, s'ha de tenir en compte els deguts a les unitats d'energia elèctrica emprats per a subministrar energia a l'equip làser. A continuació, es dóna un codi de pràctica que cobreix personal, àrea de treball, equip i operació, respectivament, en l'ús de làsers.

Tots els usuaris s'han de sotmetre a un examen oftalmològic periòdicament, fent èmfasi especial en les condicions de la retina. Les persones que treballen amb la classe IIIb i IV, tindran al mateix temps un examen mèdic d'inspecció de danys a la pell.

Amb prioritat a qualsevol autorització, el contractista s'assegurarà que els operaris autoritzats estan degudament entrenats tant en procediment de treball segur com en el coneixement dels riscos potencials associats amb la radiació i equip que la genera.

Qualsevol exposició accidental que suposi impacte en els ulls, haurà de ser registrada i comunicada al departament mèdic.

La pràctica amb làser del grup B requereix la mesura general de protecció ocular, però que mai serà utilitzada per visió directa del raig.

- Àrea de treball:

L'equip làser s'instal·larà en una àrea o recinte degudament controlats. La il·luminació del recinte haurà de ser tal manera que eviti la dilatació de la pupila de l'ull i així disminuir la possibilitat de lesió.

Els raigs làser reflectits poden ser tant perillosos com els directes, i per tant, hauran d'eliminar-se les superfícies reflectants i polides.

A l'àrea de treball s'haurà d'investigar periòdicament la presència de qualsevol gas tòxic que pugui generar-se durant el treball, per exemple, l'ozó.

S'han de col·locar senyals lluminoses d'advertència en totes les zones d'entrada als recintes en els que els làsers funcionin. Quant la senyal estigui en acció, haurà de prohibir-se l'accés al mateix. L'equip de subministrament de potència al làser ha de disposar de protecció especial.

Allà on sigui necessari, s'ha de prevenir la possibilitat de desviament del raig fora de l'àrea de control, mitjançant proteccions i blindatges. En el cas de radiació IR, ha d'emprar-se materials no inflamables per a proporcionar aquestes barreres físiques al voltant del làser. En aquests casos, s'ha d'evitar la proximitat de materials inflamables o explosius.

- Equip:

Qualsevol operació de manteniment haurà de dur-se solament si la força està desconnectada.



Tots els làsers, hauran de disposar de rètols d'advertència que tindran en compte la classe de làser a que correspon i el tipus de radiació visible o invisible que genera l'aparell.

Quan els aparells que pertanyen al grup B no s'utilitzin, s'hauran de treure les claus de control d'engegada, així com la de control de força, que quedaran custodiades per la persona responsable autoritzada per el treball amb làser en el laboratori.

Les ulleres protectores normalitzats, hauran de comprovar-se regularment i han de seleccionar-se d'acord amb la longitud d'ona de la radiació emesa per el làser en ús.

Qualsevol protector de pantalla que s'utilitzi, haurà de ser de material absorbent que previngui la reflexió especular.

- Operació:

Únicament el mínim nombre de persones requerides en l'operació es trobaran dins de l'àrea de control; no obstant, en el cas de làser de la classe IV, al menys dos persones estaran sempre presents durant l'operació.

Únicament personal autoritzat tindrà permís per a muntar, ajustar i operar l'equip de làser.

L'equip de làser haurà d'operar el temps mínim requerit per a la realització dels treballs, no es deixarà en funcionament sense estar vigilat.

Com a procediment de protecció general, hauran d'utilitzar-se ulleres que previnguin el risc de dany ocular.

L'equip de làser haurà de ser muntat a una alçada que mai superi la corresponent al pit de l'operador.

S'ha de tenir especial cura en la radiació làser invisible, essent essencial la utilització d'un escut protector al llarg de tota la trajectòria.

Donat que els làsers polsants presenten un risc incrementat per l'operador, com a guia d'alineació del raig, han d'emprar-se làsers de baixa potència d'heli o neó que pertanyin a la classe II, i no conformar-se amb una indicació somera de la direcció que adoptarà el raig. En aquests casos, sempre s'ha d'utilitzar la protecció ocular.

Els serveis de prevenció seran els encarregats d'estimar la magnitud o nivells del risc, les situacions en les que aquest es produeix, així com controlar periòdicament les condicions, l'organització dels mètodes de treball i la salut dels treballadors amb la finalitat de prendre les decisions per a eliminar, controlar o reduir el risc mitjançant mesures de prevenció en l'origen, organitzatives, de prevenció col·lectiva, de protecció individual, formatives i informatives.

En construcció acostuma a emprar-se monogràficament en l'establiment d'alineacions i nivells topogràfics.

Per la seva extrema perillositat, quan el làser estigui enfocat paral·lel al sòl, l'àrea de perill s'haurà d'acordonar. L'Equip de Protecció Individual contra el làser són les ulleres de protecció completa, amb el visor dotat del filtre adequat al tipus de làser que es tracti.

Radiacions ionitzants

Dins de l'àmbit de la construcció existeixen pocs treballs propis en els que es generen aquests tipus de riscos, malgrat que si existeixen situacions on es puguin donar aquest tipus de radiació, com són:



- Detecció de defectes de soldadura o esquerdes en canonades, estructures i edificis.
- Control de densitats "in situ" pel mètode nuclear.
- Control d'irregularitats en el nivell d'omplenat de recipients o grans dipòsits.
- Identificació de trajectòries, emprant traçadors en corrents hidràuliques, sediments, moviment de granel, etcètera.
- Serà obligació del contractista amb la col·laboració del seu servei de prevenció determinar un procediment de treball segur per a realitzar les esmentades operacions.
- També es pot considerar una possible generació de riscos en treballs realitzats dintre d'un entorn o en proximitat de determinades instal·lacions, com poden ser:
- Les instal·lacions on es realitzin exàmens de maletes i embalums en els aeroports; detecció de cartes bomba.
- Les instal·lacions mèdiques on es realitzin pràctiques de teràpia, mitjançant radiacions ionitzants.
- Les instal·lacions mèdiques on es realitzen pràctiques de diagnòstic amb raigs X amb equips amb un potencial d'operació per disseny, sigui major de 70 Kilovolts.
- Les instal·lacions mèdiques on es manipula o es tracti material radioactiu, en forma de fonts no segellades, per a ús en teràpia o diagnòstic amb tècniques "in vivo".
- Les instal·lacions d'ús industrial on es tracti o manipuli material radioactiu.
- Els acceleradors de partícules o d'investigació o d'ús industrial.
- Les instal·lacions i equips per a gammagrafia o radiografia industrial, sigui mitjançant l'ús de fonts radioactius o equips emissors de raig X.
- Els dipòsits de residus radioactius, tant transitoris com definitius.
- Les instal·lacions on es produeixin, fabriqui, repari o es faci manteniment de fonts o equips generadors de radiacions ionitzants.
- Control d'irregularitats en l'espessor de blocs de paper, làmines de plàstic i fulles de metall o en el nivell d'omplenat de recipients o grans dipòsits.
- Estimació de l'antiguitat de substàncies, emprant el carboni-14 o altres isòtops, com l'argó-40 o el fòsfor-32.
- Il·luminació passiva de rellotges o de sortides d'emergència.
- Les funcions de protecció radiològica són responsabilitat del titular de la instal·lació, essent el Consell de Seguretat Nuclear el qui decidirà si han de ser encomanades a un Servei de Protecció Radiològica propi del titular o a una Unitat Tècnica de Protecció Radiològica contractada a l'efecte.
- La reacció d'un individu a l'exposició a les radiacions depèn de la dosi, del volum i del tipus dels teixits irradiats.
- Encara que poden ocórrer en combinació, correntment es fa una distinció entre dues classes fonamentals d'accidents per radiació, és dir: a) Irradiació externa accidental (per exemple en treballs de radiografiat de soldadura). b) Contaminació radioactiva accidental.
- Els nivells màxims de dosi permesa han estat fixats tenint en compte que el cos humà pot tolerar una certa quantitat de radiació sense perjudicar el funcionament del seu organisme en general.



Aquests nivells són, per a persones que treballen en Zones Controlades (per exemple edifici de contenció de central nuclear) i tenint en compte l'efecte acumulatiu de les radiacions sobre l'organisme, 5 rems per any ó 300 milirems per setmana. Per a detectar i amidar els nivells de radiació, s'empren els comptadors Geiger.

Per al control de la dosi rebuda, s'ha de tenir en compte tres factors: a) temps de treball. b) distància de la font de radiació. c) Apantallament. El temps de treball permès s'obté dividint la dosi màxima autoritzada per la dosi rebuda en un moment donat. La dosi rebuda és inversament proporcional al quadrat de la distància a la font de radiació. Els materials que s'empren habitualment com barreres d'apantallament són el formigó i el plom, encara que també se n'usen d'altres com l'acer, totxos massissos de fang, granit, calcària, etc., en general, l'espessor necessari està en funció inversa de la densitat del material.

Per a verificar les dosis de radiació rebudes s'utilitzen dosímetres individuals, que poden consistir en una pel·lícula dosimètrica o un estildosímetre integrador de butxaca. Sempre que no s'especifiqui el contrari, el dosímetre individual es durà a la butxaca o davanter de la roba de treball, tenint especial cura en no col·locar els dosímetres sobre cap objecte que absorbeixi radiació (per exemple objectes metàl·lics).

Haurà de dur-se un Llibre de registre, on figurarà les dosis rebudes per cadascun dels treballadors professionalment exposats a radiacions.

1.15. Manipulació de materials

Tota manipulació de material comporta un risc, per tant, des del punt de vista preventiu, s'ha de tendir a evitar tota manipulació que no sigui estrictament necessària, en virtut del conegut axioma de seguretat que diu que "el treball més segur és aquell que no es realitza".

Per a manipular materials és preceptiu prendre les següents precaucions elementals:

Començar per la càrrega o material que apareix més superficialment, és dir el primer i més accessible.

Lliurar el material, no tirar-lo.

Col·locar el material ordenat i en cas d'apilats estratificats, que aquest es realitzi en piles estables, lluny de passadissos o llocs on pugui rebre cops o desgastar-se.

Utilitzar guants de treball i calçat de seguretat amb puntera metàl·lica i embuatada en empenya i turmells.

En el maneig de càrregues llargues entre dues o més persones, la càrrega pot mantenir-se en la mà, amb el braç estirat al llarg del cos, o bé sobre l'espatlla.

S'utilitzaran les eines i mitjans auxiliars adequats per al transport de cada tipus de material.

En les operacions de càrrega i descàrrega, es prohibirà col·locar-se entre la part posterior del camió i una plataforma, pal, pilar o estructura vertical fixa.

Si durant la descàrrega s'utilitzen eines, com braços de palanca, ungles, potes de cabra o similar, disposar la maniobra de tal manera que es garanteixi el que no es vingui la càrrega damunt i que no rellisqui.



En el relatiu a la manipulació de materials el contractista en l'elaboració del Pla de Seguretat i Salut haurà de tenir en comte les següents premisses:

Intentar evitar la manipulació manual de càrregues mitjançant:

Automatització i mecanització dels processos.

Mesures organitzatives que eliminin o minimitzin el transport.

Adoptar Mesures preventives quan no es pugui evitar la manipulació com:

Utilització d'ajudes mecàniques.

Reducció o redisseny de la càrrega.

Actuació sobre l'organització del treball.

Millora de l'entorn de treball.

Dotar als treballadors de la formació i informació en temes que incloguin:

Ús correcte de les ajudes mecàniques.

Ús correcte dels equips de protecció individual.

Tècniques segures per a la manipulació de càrregues.

Informació sobre el pes i centre de gravetat.

Els principis bàsics de la manutenció de materials

1er.- El temps dedicat a la manipulació de materials és directament proporcional a l'exposició al risc d'accident derivat de dita activitat.

2on.-Procurar que els diferents materials, així com la plataforma de suport i de treball de l'operari, estiguin a la mateixa alçada en què s'ha de treballar amb ells.

3er.- Evitar el dipositar els materials directament sobre el terra, fer-ho sempre sobre catúfols o contenidors que permetin el seu trasllat a dojo.

4art.-Escarçar tant com sigui possible les distàncies a recórrer pel material manipulat, evitant estacionaments intermedis entre el lloc de partida del material manipulat evitant estacionaments intermedis entre el lloc de partida del material i l'emplaçament definitiu de la seva posada en obra.

5è- Traginar sempre els materials a dojo, mitjançant paloniers, catúfols, contenidors o palets, en lloc de portar-los d'un en un.

6è.- No tractar de reduir el nombre d'ajudants que recullin i traguin els materials, si això comporta ocupar els oficials o caps d'equip en operacions de manutenció, coincidint en franges de temps perfectament aprofitables per l'avanç de la producció.

7è.- Mantenir esclarits, senyalitzats i enllumenats, els llocs de pas dels materials a manipular.

Manejament de càrregues sense mitjans mecànics

Per a l'hissat manual de càrregues la totalitat del personal d'obra haurà rebut la formació bàsica necessària, comproment-se a seguir els següents passos:

1er.- Apropar-se el més possible a la càrrega.

2on.- Assentar els peus fermament.



- 3er.- Ajupir-se doblgant els genolls.
- 4art.- Mantenir l'esquena dreta.
- 5è.- Subjectar l'objecte fermament.
- 6è.- L'esforç d'aixecar l'han de realitzar els músculs de les cames.
- 7è.- Durant el transport, la càrrega haurà de romandre el més a prop possible del cos.
- 8è.- Per al maneigament de peces llargues per una sola persona s'actuarà segons els següents criteris preventius:
- Durà la càrrega inclinada per un dels seus extrems, fins l'altura de l'espatlla.
- Avançarà desplaçant les mans al llarg de l'objecte, fins arribar al centre de gravetat de la càrrega.
- Es col·locarà la càrrega en equilibri sobre l'espatlla.
- Durant el transport, mantindrà la càrrega en posició inclinada, amb l'extrem davanter aixecat.
- 9è.- És obligatòria la inspecció visual de l'objecte pesat a aixecar, per a eliminar arestes afilades.
- 10è.- Està prohibit aixecar més de 50 kg de forma individual. El valor límit de 30 Kg per homes, pot superar-se puntualment a 50 Kg quan es tracti de descarregar un material per a col·locar-lo sobre un mitjà mecànic de manutenció. En el cas de tractar-se de dones, es redueixen aquests valors a 15 i 25 Kg respectivament.
- 11è.- És obligatori la utilització d'un codi de senyals quan s'ha d'aixecar un objecte entre uns quants, per a suportar l'esforç al mateix temps. Pot ser qualsevol sistema a condició que sigui conegut o convingut per l'equip.

1.16. Mitjans auxiliars d'utilitat preventiva (maup)

Als efectes del present Estudi de Seguretat i Salut, tindran la consideració de MAUP, tot Mitjà Auxiliar dotat de Protecció, Resguard, Dispositiu de Seguretat, Operació seqüencial, Seguretat positiva o Sistema de Protecció Col·lectiva, que originàriament ve integrat, de fàbrica, en l'equip, màquina o sistema, de forma solidària i indisociable, de tal manera que s'interposi, o apantalli els riscos d'abast o simultaneïtat de l'energia fora de control, i els treballadors, personal aliè a l'obra i/o materials, màquines, equips o ferramentes pròximes a la seva àrea d'influència, anul·lant o reduint les conseqüències d'accident. La seva operativitat resta garantida pel fabricant o distribuïdor de cadascun dels components, en les condicions d'utilització i manteniment per ell prescrites. El contractista resta obligat a la seva adequada elecció, seguiment i control d'ús.

Els MAUP més rellevants, previstos per a l'execució del present projecte són els indicats a continuació:

| Codi | UA | Descripció |
|----------|----|---|
| HX11X002 | u | Equip d'encofrat de pilar de formigó, amb sistema de seguretat amb tots els requisits reglamentaris |



| | | |
|----------|---|--|
| HX11X003 | u | Bastida modular amb estructura tubular i sistema de seguretat amb tots els requisits reglamentaris en previsió de caigudes per a la realització d'estructures, tancaments, cobertes, i altres treballs en alçada |
| <hr/> | | |
| HX11X004 | u | Barana definitiva, prevista en projecte, per a protecció de caigudes a diferent nivell entre muntants d'escala i/o d'alçada pel forat interior |
| <hr/> | | |
| HX11X005 | u | Escala modular d'estructura porticada, per accedir a cotes de diferent nivell, superiors a 7 m amb sistema de seguretat integrat |
| <hr/> | | |
| HX11X007 | u | Plataforma telescòpica articulada, mòbil, autopropulsada amb sistema de seguretat integrat |
| <hr/> | | |
| HX11X010 | u | Bastida amb cavallets i sistema de seguretat amb tots els requisits reglamentaris |
| <hr/> | | |
| HX11X011 | u | Equip de tall oxiacetilènic reglamentari amb sistema de seguretat integrat amb porta-ampolles, vàlvules reductores de pressió i antirretrocès, manòmetre, mànigues, broques i brides normalitzades |
| <hr/> | | |
| HX11X012 | u | Serra circular reglamentària amb certificat CE, amb sistema de seguretat integrat amb protector de disc inferior fixe, superior abatible, aturada d'emergència amb fre-motor, ganivet divisor, regle guia longitudinal i transversal |
| <hr/> | | |
| HX11X013 | u | Maquinària amb cabina d'operari amb sistema de resguard i protecció integrat |
| <hr/> | | |
| HX11X014 | u | Eina elèctrica amb sistema de doble aïllament integrat |
| <hr/> | | |
| HX11X016 | u | Formigonera portàtil amb protectors i resguards integrats |
| <hr/> | | |
| HX11X017 | u | Element prefabricat de formigó amb sistema de seguretat integrat amb balustre de seguretat de reserva d'ancoratge de cable per amarrament i lliscament d'equips de protecció individual, d'alçada 1 m |
| <hr/> | | |
| HX11X018 | u | Paletitzat i empaquetat o fleixat normalitzat |
| <hr/> | | |
| HX11X019 | m | Marquesina de protecció en voladiu en bastida tubular amb sistema de seguretat amb tots els requisits reglamentaris, normalitzada i incorporada UNE-EN 12810-1 (HD-1000) |
| <hr/> | | |
| HX11X020 | m | Equip d'encofrat recuperable horitzontal de perímetre de sostre reticular, amb sistema de seguretat amb tots els requisits reglamentaris en previsió de caigudes, amb xarxa de tipus tennis ancorada amb ganxos al cap dels puntals |



| | | |
|----------|---|--|
| HX11X021 | u | Passadís de protecció prefabricat metàl·lic amb sistema de seguretat amb tots els requisits reglamentaris, de llargària 2,5 m, d'amplària 1,1 m, amb paviment de entramat de platines metàl·liques i rampes articulades, baranes metàl·liques reglamentàries, muntants de 2 m d'alçada, sostre de xapa d'acer de 3 mm de gruix |
| <hr/> | | |
| HX11X022 | u | Passadís de protecció prefabricat metàl·lic amb sistema de seguretat amb tots els requisits reglamentaris, de llargària 2,5 m, d'amplària 1,1 m, amb paviment de entramat de platines metàl·liques i rampes articulades, baranes metàl·liques reglamentàries |
| <hr/> | | |
| HX11X023 | u | Protector de mans per a cisellar |
| <hr/> | | |
| HX11X024 | u | Connexió elèctrica de seguretat tipus petaca |
| <hr/> | | |
| HX11X025 | u | Serra de trepar amb aigua amb sistema de seguretat integrat |
| <hr/> | | |
| HX11X026 | u | Plataforma elevadora manual per a subministrament de material a nivell de bastida de cavallets |
| <hr/> | | |
| HX11X028 | u | Grua mòbil d'accionament manual |
| <hr/> | | |
| HX11X029 | u | Carretó ergonòmic per servei de material al nivell de treball, regulable en alçada |
| <hr/> | | |
| HX11X030 | u | Pinça manual ergonòmica pel transport de blocs i totxos |
| <hr/> | | |
| HX11X031 | u | Sistema de ventilació forçada en túnels i zones tancades |
| <hr/> | | |
| HX11X032 | u | Suport de repòs per al disc radial portàtil |
| <hr/> | | |
| HX11X033 | u | Sac d'aplec de teixit de polipropilè amb tapa de descàrrega inferior |
| <hr/> | | |
| HX11X034 | u | Sarcòfag per l'hissat vertical de càrregues llargues amb grua |
| <hr/> | | |
| HX11X035 | u | Estrebat i apuntament de rases de serveis amb malla tèxtil de poliamida d'alta tenacitat i accionament hidràulic des de l'exterior de la rasa |
| <hr/> | | |
| HX11X036 | u | Estrebat i apuntament interior de rases amb escuts i estampadors interiors hidràulics o roscats |
| <hr/> | | |
| HX11X037 | u | Sitja-barrejadora per a la confecció de morter |
| <hr/> | | |
| HX11X039 | u | Carretó manual porta palets |
| <hr/> | | |
| HX11X041 | u | Ancoratge amb disseny específic per a la manipulació de prefabricats |



| | | |
|----------|----|--|
| HX11X042 | u | Puntal metàl·lic telescòpic amb pestells de seguretat col·locats sobre dorments de fusta |
| HX11X043 | u | Cubilot de formigonat amb trapa manual de descàrrega |
| HX11X044 | u | Gàbia prefabricada per treballs de soldadura ancorada a l'estructura |
| HX11X045 | u | Estrebat de pou circular amb tensor |
| HX11X046 | u | Estrebat de pou rectangular amb tensor |
| HX11X047 | u | Apuntament de talús inestable amb panells |
| HX11X048 | u | Connexionat i cablejat provisional de la instal·lació elèctrica de l'obra amb sistema de protecció integrat |
| HX11X049 | u | Quadre elèctric secundari provisional de l'obra amb sistema de protecció integrat |
| HX11X050 | u | Enllumenat provisional de l'obra amb un nivell lumínic mínim de 250 lux |
| HX11X052 | u | Pont volat semiprefabricat per treballs en ràfecs amb plataforma de treball i barana perimetral amb els requisits reglamentaris amb sistema de seguretat integrat |
| HX11X053 | u | Plataforma metàl·lica en voladiu per descàrrega de material en façanes amb trapa practicable per al pas del cable de la grua amb sistema de seguretat integrat |
| HX11X054 | u | Instal·lació de posta a terra amb conductor de coure i elèctrode connectat a terra en rails de grua torre, masses metàl·liques, quadres elèctrics, conductors de protecció |
| HX11X055 | u | Interruptor diferencial de sensibilitat mitjana 300 mA, i 40 A d'intensitat nominal |
| HX11X057 | m2 | Malla electrosoldada de barres corrugades d'acer, elaborada a l'obra de 10x10 cm i de 3-3 mm de D embeguda al formigó per a proteccions horitzontals de forats en sostres de 5 m de D com a màxim, i amb el desmuntatge inclòs |
| HX11X058 | u | Senyal acústica de marxa enrere |
| HX11X059 | m2 | Lona de polietilè amb malla de reforç per a recobriment de càrrega de caixa de camió |



| | | |
|----------|---|---|
| HX11X060 | m | Cable d'acer de guiat de material suspès |
| <hr/> | | |
| HX11X061 | u | Retenedor de pilota de neteja incorporat a l'equip de bombeig del formigó |
| <hr/> | | |
| HX11X063 | u | Encenedor de guspira amb mànec |
| <hr/> | | |
| HX11X064 | u | Cinturó portaeines |
| <hr/> | | |
| HX11X065 | u | Torre per al formigonat de pilars |
| <hr/> | | |
| HX11X066 | u | Biga rígida de repartiment de càrregues suspeses |
| <hr/> | | |
| HX11X067 | u | Ganxo de grua amb dispositiu de tancament |
| <hr/> | | |
| HX11X068 | u | Catifa portàtil de neoprè per treball en plans inclinats |
| <hr/> | | |
| HX11X070 | u | Recipient metàl·lic per a la manutenció de materials a granel per a una càrrega màxima de 1200 kg |
| <hr/> | | |
| HX11X071 | u | Plataforma aïllant de base per treball en quadres elèctrics de distribució d'1x1 m i de 3 mm de gruix |
| <hr/> | | |
| HX11X072 | u | Detector de tempestes portàtil per treballs de voladures |
| <hr/> | | |
| HX11X075 | u | Equip comprovador portàtil complet d'instal·lacions de baixa tensió |
| <hr/> | | |
| HX11X076 | u | Anemòmetre fix amb el desmuntatge inclòs |
| <hr/> | | |
| HX11X077 | u | Sonòmetre portàtil de rang dinàmic de 23 a 130 dba |
| <hr/> | | |
| HX11X078 | u | Luxímetre portàtil |
| <hr/> | | |
| HX11X079 | u | Detector d'instal·lacions i serveis soterrats portàtil |
| <hr/> | | |
| HX11X080 | u | Termòmetre / baròmetre |
| <hr/> | | |
| HX11X082 | u | Porta de planxa nervada d'acer galvanitzat, d'amplària 1 m i alçària 2 m, amb bastiment de tub d'acer galvanitzat, per a tanca de planxa metàl·lica i amb el desmuntatge inclòs |
| <hr/> | | |
| HX11X083 | u | Porta de planxa nervada d'acer galvanitzat, d'amplària 5 m i alçària 2 m, amb bastiment de tub d'acer galvanitzat, per a tanca de planxa metàl·lica i amb el desmuntatge inclòs |
| <hr/> | | |
| HX11X088 | m | Baixant de tub de P.V.C. de runes, de 40 cm de diàmetre, amb boques de descàrrega, brides i acoblament, col·locat i amb el desmuntatge inclòs |



| | | |
|----------|---|---|
| HX11X089 | u | Transformador de seguretat de 24 V, col·locat i amb el desmuntatge inclòs |
| HX11XG11 | u | Escala portàtil dielèctrica de fibra de vidre i 3,2 m de llargària |
| HX11XG13 | u | Equip de connexió a terra de línia elèctrica aèria de distribució, amb 3 perxes telescòpiques per a conductors de 7 a 380 mm ² i una alçada màxima d'11,5 m, cable de coure de secció 35 mm ² i piqueta de connexió a terra |

1.17. Sistemes de protecció col·lectiva (spc)

Als efectes del present Estudi de Seguretat i Salut, tindran la consideració de Sistemes de Protecció Col·lectiva, el conjunt d'elements associats, incorporats al sistema constructiu, de forma provisional i adaptada a l'absència de protecció integrada de major eficàcia (MAUP), destinats a apantallar o condonar la possibilitat de coincidència temporal de qualsevol tipus d'energia fora de control, present en l'ambient laboral, amb els treballadors, personal aliè a l'obra i/o materials, màquines, equips o ferramentes pròximes a la seva àrea d'influència, anul·lant o reduint les conseqüències d'accident. La seva operativitat garanteix la integritat de les persones o objectes protegits, sense necessitat d'una participació per a assegurar la seva eficàcia. Aquest últim aspecte és el que estableix la seva diferència amb un Equip de Protecció Individual (EPI).

En absència d'homologació o certificació d'eficàcia preventiva del conjunt d'aquests Sistemes instal·lats, el contractista fixarà en el seu Pla de Seguretat i Salut, referència i relació dels Protocols d'Assaig, Certificats o Homologacions adoptades i/o requerits als instal·ladors, fabricants i/o proveïdors, per al conjunt dels esmentats Sistemes de Protecció Col·lectiva.

Els SPC més rellevants previstos per a l'execució del present projecte són els indicats en l'annex d'aquesta memòria que contindrà les fitxes amb RISC-AVALUACIÓ-MESURES

1.18. Condicions dels equips de protecció individual (epi)

Als efectes del present Estudi de Seguretat i Salut, tindran la consideració d'Equips de Protecció Individual, aquelles peces de treball que actuen a mode de coberta o pantalla portàtil, individualitzada per a cada usuari, destinats a reduir les conseqüències derivades del contacte de la zona del cos protegida, amb una energia fora de control, d'intensitat inferior a la previsible resistència física de l'EPI.

La seva utilització haurà de quedar restringida a l'absència de garanties preventives adequades, per inexistència de MAUP, o en el seu defecte SPC d'eficàcia equivalent.

Tots els equips de protecció individual estaran degudament certificats, segons normes harmonitzades CE. Sempre de conformitat als R.D. 1407/92, R.D.159/95 i R.D. 773/97.

El Contractista Principal portarà un control documental del seu lliurament individualitzat al personal (propri o subcontractat), amb el corresponent avís de recepció signat pel beneficiari.

En els casos en què no existeixin normes d'homologació oficial, els equips de protecció individual seran normalitzats pel constructor, per al seu ús en aquesta obra, triats d'entre els que existeixin en el mercat i que reuneixin una qualitat adequada a les respectives prestacions. Per aquesta normalització interna s'haurà de comptar amb el vist-i-plau del tècnic que supervisa el compliment



del Pla de Seguretat i Salut per part de la Direcció d'Obra o Direcció Facultativa/Direcció d'Execució.

Al magatzem d'obra hi haurà permanentment una reserva d'aquests equips de protecció, de manera que pugui garantir el subministrament a tot el personal sense que se'n produeixi, raonablement, la seva carència.

En aquesta previsió cal tenir en compte la rotació del personal, la vida útil dels equips i la data de caducitat, la necessitat de facilitar-los a les visites d'obra, etc.

Els EPI més rellevants, previstos per a l'execució material del present projecte són els indicats en l'annex d'aquesta memòria que contindrà les fitxes amb RISC-AVALUACIÓ-MESURES

1.19. Recursos preventius

La legislació que s'ha de complir respecte a la presència de recursos preventius a les obres de construcció està contemplada a la Llei 54/2003. D'acord amb aquesta llei, la presència dels recursos preventius a les obres de construcció serà preceptiva en els següents casos:

Quan els riscos es puguin veure agreujats o modificats en el desenvolupament del procés o l'activitat, per la concurrència d'operacions diverses que es desenvolupen successivament o simultàniament i que facin precís el control de la correcta aplicació dels mètodes de treball. La presència de recursos preventius de cada contractista serà necessari quan, durant l'obra, es desenvolupin treballs amb riscos especials, com es defineixen en el real decret 1627/97.

Quan es realitzin activitats o processos que reglamentàriament es considerin perillosos o amb riscos especials.

Quan la necessitat d'aquesta presència sigui requerida per la Inspecció de Treball i Seguretat Social, si les circumstàncies del cas ho exigissin degut a les condicions de treball detectades.

Quan a les obres de construcció coexisteixen contractistes i subcontractistes que, de forma successiva o simultània, puguin constituir un risc especial per interferència d'activitats, la presència dels "Recursos preventius" és, en aquests casos, necessària.

Els recursos preventius són necessaris quan es desenvolupin treballs amb riscos especials, definits a l'annex II del RD 1627/97:

Treballs amb riscos especialment greus d'enterrament, enfonsament o caiguda d'altura, per les particulars característiques de l'activitat desenvolupada, els procediments aplicats, o l'entorn del lloc de treball.

Treballs en els quals l'exposició a agents químics o biològics suposi un risc d'especial gravetat, o pels que la vigilància específica de la salut dels treballadors sigui legalment exigible.

Treballs amb exposició a radiacions ionitzants pels que la normativa específica obliga a la delimitació de zones controlades o vigilades.

Treballs a la proximitat de línies elèctriques d'alta tensió.

Treballs que exposin a risc d'ofegament per immersió.

Obres d'excavació de túnels, pous i altres treballs que suposin moviments de terra subterranis.

Treballs realitzats en immersió amb equip subaquàtic.



Treballs realitzats en caixons d'aire comprimit.

Treballs que impliquin l'ús d'explosius.

Treballs que requereixin muntar o desmuntar elements prefabricats pesats.

A continuació es detallen, de forma orientativa, les activitats de l'obra del present estudi de seguretat i salut, en base a l'avaluació de riscos d'aquest, que requereixen la presència de recurs preventiu:

Enderrocs

Enderrocs d'elements de vialitat

Moviments de terres

Excavació de rases i pous

Rebliments superficials, terraplens / pedraplens

Fonaments

Estrebades i apuntalaments

Paviments

Paviments amorfs (formigó, subbases, terra, sauló, bituminosos i regs)

Peces (pedra, ceràmica, morter, etc.)

Instal·lacions de drenatge, d'evacuació i canalitzacions

Elements soterrats (claveguerons, pous, drenatges)

1.20. Senyalització i abalisament

Quant a la senyalització de l'obra, és necessari distingir entre la que es refereix a la que demanda de l'atenció per part dels treballadors i aquella que correspon al tràfic exterior afectat per l'obra. En el primer cas són d'aplicació les prescripcions establertes per el Reial Decret 485/1997, de 14 d'abril. La senyalització i el abalisament de tràfic vénen regulats, entre altra normativa, per la Norma 8.3-I.C. de la Direcció General de Carreteres i no és objecte de l'Estudi de Seguretat i Salut. Aquesta distinció no exclou la possible complementació de la senyalització de tràfic durant l'obra quan aquesta mateixa es faci exigible per a la seguretat dels treballadors que treballin a la immediació d'aquest tràfic.

S'ha de tenir en compte que la senyalització per si mateixa no elimina els riscos, malgrat això la seva observació quan és l'apropiada i està ben col·locada, fa que l'individu adopti conductes segures. No és suficient amb col·locar un plafó a les entrades de les obres, si després en la pròpia obra no se senyalitza l'obligatorietat d'utilitzar cinturó de seguretat al col·locar les mires per a realitzar el tancament de façana. La senyalització abundant no garanteix una bona senyalització, ja que el treballador acaba fent cas omís de qualsevol tipus de senyal.

El R.D.485/97 estableix que la senyalització de seguretat i salut en el treball haurà d'utilitzar-se sempre que l'anàlisi dels riscos existents, les situacions d'emergència previsibles i les mesures preventives adoptades, posin de manifest la necessitat de:



Cridar l'atenció dels treballadors sobre l'existència de determinats riscos, prohibicions o obligacions.

Alertar als treballadors quan es produeixi una determinada situació d'emergència que requereixi mesures urgents de protecció o evacuació.

Facilitar als treballadors la localització i identificació de determinats mitjans o instal·lacions de protecció, evacuació, emergència o primers auxilis.

Orientar o guiar als treballadors que realitzin determinades maniobres perilloses.

La senyalització no haurà de considerar-se una mesura substitutiva de les mesures tècniques i organitzatives de protecció col·lectiva i haurà d'utilitzar-se quan, mitjançant aquestes últimes, no hagi estat possible eliminar els riscos o reduir-los suficientment.

Tampoc haurà de considerar-se una mesura substitutiva de la formació i informació dels treballadors en matèria de seguretat i salut en el treball.

Així mateix, segons s'estableix en el R.D. 1627/97, s'haurà de complir que:

Les vies i sortides específiques d'emergència hauran de senyalitzar-se conforme al R.D. 485/97, tenint en compte que aquesta senyalització haurà de fixar-se en els llocs adequats i tenir la resistència suficient.

Els dispositius no automàtics de lluita contra incendis hauran d'estar senyalitzats conforme al R.D. 485/97, tenint en compte que aquesta senyalització haurà de fixar-se en els llocs adequats i tenir la resistència suficient.

El color utilitzat per a la il·luminació artificial no podrà alterar o influir en la percepció de les senyals o panells de senyalització.

Les portes transparents hauran de tenir una senyalització a l'altura de la vista.

Quan existeixin línies d'estesa elèctrica àrees, en el cas que vehicles l'obra haguessin de circular sota l'estesa elèctrica s'utilitzarà una senyalització d'avertència.

La implantació de la senyalització i abalisament s'ha de definir en els plànols de l'Estudi de Seguretat i Salut i s'ha de tenir en compte en les fitxes d'activitats, al menys respecte els riscos que no s'hagin pogut eliminar.

1.21. Condicions d'accés i afectacions de la via pública

Les condicions d'accés i les afectacions de la via pública particulars de l'obra queden reflectits en els plànols.

En el PLA DE SEGURETAT I SALUT el Contractista definirà les desviacions i passos provisionals per a vehicles i vianants, els circuits i trams de senyalització, la senyalització, les mesures de protecció i detecció, els paviments provisionals, les modificacions que comporti la implantació de l'obra i la seva execució, diferenciant, si és cas, les diferents fases d'execució. A aquests efectes, es tindrà en compte el que determina la Normativa per a la informació i senyalització d'obres al municipi i la Instrucció Municipal sobre la instal·lació d'elements urbans a l'espai públic de la ciutat que correspongui.

Quan correspongui, d'acord amb les previsions d'execució de les obres, es diferenciarà amb claredat i per cadascuna de les distintes fases de l'obra, els àmbits de treball i els àmbits destinats



a la circulació de vehicles i vianants, d'accés a edificis i guals, etc., i es definiran les mesures de senyalització i protecció que corresponguin a cadascuna de les fases.

És obligatori comunicar l'inici, l'extensió, la naturalesa dels treballs i les modificacions de la circulació de vehicles provocades per les obres, a la Guàrdia Municipal i als Bombers o a l'Autoritat que correspongui.

Quan calgui prohibir l'estacionament en zones on habitualment és permès, es col·locarà el cartell de "SENYALITZACIÓ EXCEPCIONAL" (1050 X 600 mm), amb 10 dies d'antelació a l'inici dels treballs, tot comunicant-ho a la Guàrdia Municipal o l'Autoritat que correspongui.

En la desviació o estrenyiment de passos per a vianants es col·locarà la senyalització corresponent.

No es podrà començar l'execució de les obres sense haver procedit a la implantació dels elements de senyalització i protecció que corresponguin, definits al PLA DE SEGURETAT aprovat.

El contractista de l'obra serà responsable del manteniment de la senyalització i elements de protecció implantats.

Els accessos de vianants i vehicles, estaran clarament definits, senyalitzats i separats

Normes de Policia

Control d'accessos

Una vegada establerta la delimitació del perímetre de l'obra, conformats els tancaments i accessos per els vianants i de vehicles, el contractista amb la col·laboració del seu servei de prevenció definirà, dins del Pla de Seguretat i Salut, el procés per al control d'entrada i sortida de vehicles en general (inclosa la maquinària com grues mòbils, retroexcavadores) i de personal de manera que garanteixi l'accés únicament a persones autoritzades.

Quan la delimitació de l'obra no es pugui portar a terme, per les pròpies circumstàncies de l'obra, el contractista, al menys haurà de garantir, l'accés controlat a les instal·lacions d'ús comú de l'obra, i haurà d'assegurar que les entrades a l'obra estiguin senyalitzades, i que quedin tancades les zones que puguin presentar riscos

Coordinació d'interferències i seguretat a peu d'obra

El contractista, quan sigui necessari, donat el volum d'obra, el valor dels materials emmagatzemats i altres circumstàncies que així ho aconsellin, definirà un procés per garantir l'accés controlat a les instal·lacions que suposin risc personal i/o comú per a l'obra i l'intrusisme a l'interior de l'obra en tallers, magatzems, vestuaris i d'altres instal·lacions d'ús comú o particular.

Àmbit d'ocupació de la via pública

Ocupació del tancament de l'obra

S'entén per àmbit d'ocupació el realment ocupat, incloent tanques, elements de protecció, baranes, bastides, contenidors, casetes, etc.

En el PLA DE SEGURETAT I SALUT EN EL TREBALL s'especificarà la delimitació de l'àmbit d'ocupació de l'obra i es diferenciarà clarament si aquest canvia en les diferents fases de l'obra. L'àmbit o els àmbits d'ocupació quedaran clarament dibuixats en plànols per fases i interrelacionats amb el procés constructiu.



L'amplada màxima a ocupar serà proporcional a l'amplada de la vorera. L'espai lliure per a pas de vianants no serà inferior a un terç (1/3) de l'amplada de la vorera existent.

En cap cas es podrà ocupar una amplada superior a tres (3) metres mesurats des de la línia de façana, ni més de dos terços (2/3) de l'amplada de la vorera, si no queda al menys una franja d'amplada mínima d'un metre i quaranta centímetres (1,40 m) per a pas de vianants.

Quan, per l'amplada de la vorera, no sigui possible deixar un pas per a vianants d'un metre i quaranta centímetres (1,40 m) es permetrà, durant l'execució dels treballs a planta baixa, la col·locació de tanques amb un sortint màxim de seixanta centímetres (60 cm) deixant un pas mínim per a vianants d'un metre (1 m). Per a l'enderrocament de les plantes superiors a la planta baixa, es col·locarà una tanca a la línia de façana i es farà una protecció volada per la retenció d'objectes despresos de les cotes superiors. Si la vorera és inferior a un metre seixanta centímetres (1,60 cm) durant els treballs a la planta baixa, el pas per a vianants d'un metre (1 m) d'amplada podrà ocupar part de la calçada en la mesura que calgui. En aquest cas, s'haurà de delimitar i protegir amb tanques l'àmbit del pas de vianants.

Situació de casetes i contenidors.

S'indicaran en el PLA DE SEGURETAT I SALUT les àrees previstes per aquest fi.

Les casetes, contenidors, tallers provisionals i aparcament de vehicles d'obra, se situaran en una zona propera a l'obra que permeti aplicar els següents criteris:

Preferentment, a la vorera, deixant un pas mínim d'un metre i quaranta centímetres (1,40 m) per a pas de vianants per la vorera.

A la vorera, deixant un pas mínim d'un metre i quaranta centímetres (1,40 m) per a pas de vianants per la zona d'aparcament de la calçada sense envair cap carril de circulació.

Si no hi ha prou espai a la vorera, es col·locaran a la zona d'aparcament de la calçada procurant no envair cap carril de circulació i deixant sempre com a mínim un metre (1m) per a pas de vianants a la vorera.

- Es protegirà el pas de vianants i es col·locarà la senyalització corresponent.

Situació de grues-torre i muntacàrregues

Només podran estar emplaçats a l'àmbit de l'obra.

Canvis de la Zona Ocupada

Qualsevol canvi en la zona ocupada que afecti l'àmbit de domini públic es considerarà una modificació del PLA DE SEGURETAT I SALUT EN EL TREBALL i s'haurà de documentar i tramitar d'acord amb el R.D. 1627/97.

Tancaments de l'obra que afecten l'àmbit públic

Tanques

| | |
|----------|--|
| Situació | Delimitaran el perímetre de l'àmbit de l'obra o, en ordenació entre mitgeres, tancaran el front de l'obra o solar i els laterals de la part de vorera ocupada. |
|----------|--|



| | |
|------------------|---|
| Tipus de tanques | <p>Es formaran amb xapa metàl·lica opaca o a base de plafons prefabricats o d'obra de fàbrica arrebossada i pintada.</p> <p>Les empreses promotores podran presentar a l'Ajuntament per a la seva homologació, si s'escau, el seu propi model de tanca per tal d'emprar-lo en totes les obres que facin.</p> <p>Les tanques metàl·liques de 200 x 100 cm només s'admeten per a proteccions provisionals en operacions de càrrega, desviacions momentànies de trànsit o similars.</p> <p>En cap cas s'admet com a tanca el simple abalisat amb cinta de PVC, malla electrosoldada de ferrallista, xarxa tipus tennis de polipropilè (habitualment de color taronja), o elements tradicionals de delimitacions provisionals de zones de risc.</p> |
| Complements | Totes les tanques tindran abalisament lluminós i elements reflectants en tot el seu perímetre. |
| Manteniment | El Contractista vetllarà pel correcte estat de la tanca, eliminant graffitti, publicitat il·legal i qualsevol altre element que deteriori el seu estat original. |

Accés a l'obra

| | |
|--------|---|
| Portes | <p>Les tanques estaran dotades de portes d'accés independent per a vehicles i per al personal de l'obra.</p> <p>No s'admet com a solució permanent d'accés la retirada parcial del tancament.</p> |
|--------|---|

Operacions que afecten l'àmbit públic

Entrades i sortides de vehicles i maquinària.

| | |
|-------------------|---|
| Vigilància | Personal responsable de l'obra s'encarregarà de dirigir les operacions d'entrada i sortida, avisant els vianants a fi d'evitar accidents. |
| Aparcament | Fora de l'àmbit del tancament de l'obra no podran estacionar-se vehicles ni maquinària de l'obra, excepte a la reserva de càrrega i descàrrega de l'obra quan existeixi zona d'aparcament a la calçada. |
| Camions en espera | Si no hi ha espai suficient dins de l'àmbit del tancament de l'obra per acollir els camions en espera, caldrà preveure i habilitar un espai adequat a aquest fi fora de l'obra. |



El PLA DE SEGURETAT preveurà aquesta necessitat, d'acord amb la programació dels treballs i els mitjans de càrrega, descàrrega i transport interior de l'obra.

Càrrega i descàrrega

Les operacions de càrrega i descàrrega s'executaran dintre l'àmbit del tancament de l'obra. Quan això no sigui possible, s'estacionarà el vehicle en el punt més proper a la tanca de l'obra, es desviaran els vianants fora de l'àmbit d'actuació, s'ampliarà el perímetre tancat de l'obra i es prendran les següents mesures:

S'habilitarà un pas per als vianants. Es deixarà un pas mínim d'un metre i quaranta centímetres (1,40 m) d'ample per a la vorera o per a la zona d'aparcament de la calçada, sense envair cap carril de circulació. Si no és suficient i/o si cal envair el carril de circulació que correspongui i contactar prèviament amb la Guàrdia Urbana.

Es protegirà el pas de vianants amb tanques metàl·liques de 200 x 100 cm, delimitant el camí pels dos costats i es col·locarà la senyalització que correspongui.

La separació entre les tanques metàl·liques i l'àmbit d'operacions o el vehicle, formarà una franja de protecció l'amplada de la qual dependrà del tipus de productes a carregar o descarregar i que establirà el Cap d'Obra prèvia consulta al Coordinador de Seguretat de l'obra.

Acabades les operacions de càrrega i descàrrega, es retiraran les tanques metàl·liques es netejarà el paviment.

Es controlarà la descàrrega dels camions formigonera a fi d'evitar abocaments sobre la calçada.

Descàrrega, apilament i evacuació de terres i runa

Descàrrega La descàrrega de runa des dels diferents nivells de l'obra, aprofitant la força de la gravetat, serà per canonades (cotes superiors) o mecànicament (cotes sota rasant), fins els contenidors o tremuges, que hauran de ser cobertes amb lones o plàstics opacs a fi d'evitar pols. Les canonades o cintes d'elevació i transport de material es col·locaran sempre per l'interior del recinte de l'obra.

Apilament. No es poden acumular terres, runa i deixalles en l'àmbit de domini públic, excepte si és per a un termini curt i si s'ha obtingut un permís especial de l'Ajuntament, i sempre s'ha de dipositar en tremuges o en contenidors homologats.

Si no es disposa d'aquesta autorització ni d'espais adequats, les terres es carregaran directament sobre camions per a la seva evacuació immediata.

A manca d'espai per a col·locar els contenidors en l'àmbit del tancament de l'obra, es col·locaran sobre la vorera en el punt més proper a la tanca, deixant un pas per als vianants d'un metre i quaranta centímetres (1,40 m) d'amplada com a mínim. S'evitarà que hi hagi productes que sobresurtin del contenidor.

Es netejarà diàriament la zona afectada i després de retirat el contenidor.

Els contenidors, quan no s'utilitzin, hauran de ser retirats.



Evacuació Si la runa es carrega sobre camions, aquests hauran de portar la caixa tapada amb una lona o un plàstic opac a fi d'evitar la producció de pols, i el seu transport ho serà a un abocador autoritzat. El mateix es farà en els transports dels contenidors.

Proteccions per a evitar la caiguda d'objectes a la via pública

Al PLA DE SEGURETAT s'especificaran, per cada fase d'obra, les mesures i proteccions previstes per a garantir la seguretat de vianants i vehicles i evitar la caiguda d'objectes a la via pública, tenint en compte les distàncies, en projecció vertical, entre els treballs en altura, el tancament de l'obra i la vorera o zona de pas de vianants o vehicles.

Bastides Es col·locaran bastides perimetrals a tots els paraments exteriors a la construcció a realitzar.

Les bastides seran metàl·liques i modulares. Tindran una protecció de la caiguda de materials i elements formant un entarimat horitzontal a 2,80 m d'alçada, preferentment de peces metàl·liques, fixat a l'estructura vertical i horitzontal de la bastida, així com una marquesina inclinada en voladís que sobresurti 1,50 m, com a mínim, del pla de la bastida.

Les bastides seran tapades perimetralment i a tota l'alçada de l'obra, des de l'entarimat de visera, amb una xarxa o lones opaques que eviti la caiguda d'objectes i la propagació de pols.

Xarxes Sempre que s'executin treballs que comportin perill per als vianants, pel risc de caiguda de materials o elements, es col·locaran xarxes de protecció entre les plantes, amb sistemes homologats, de forjat, perimetrals a totes les façanes.

Grues torre En el PLA DE SEGURETAT s'indicarà l'àrea de funcionament del braç i les mesures que es prendran en el cas de superar els límits del solar o del tancament de l'obra.

El carro del qual penja el ganxo de la grua no podrà sobrepassar aquests límits. Si calgués fer-ho, en algun moment, es prendran les mesures indicades per a càrregues i descàrregues.

Neteja i incidència sobre l'ambient que afecten l'àmbit públic

Neteja

Els contractistes netejaran i regaran diàriament l'espai públic afectat per l'activitat de l'obra i especialment després d'haver efectuat càrregues i descàrregues o operacions productores de pols o deixalles.

Es vigilarà especialment l'emissió de partícules sòlides (pols, ciment, etc.).

Caldrà prendre les mesures pertinents per evitar les roderes de fang sobre la xarxa viària a la sortida dels camions de l'obra. A tal fi, es disposarà, abans de la sortida del tancament de l'obra, una solera de formigó o planxes de „relliga“ de 2 x 1 m, com a mínim, sobre la qual s'aturaran els camions i es netejaran per reg amb mànega cada parella de rodes.

Està prohibit efectuar la neteja de formigoneres al clavegueram públic.

Sorolls. Horari de treball

Les obres es realitzaran entre les 8,00 i les 20,00 hores dels dies feiners.



Fora d'aquest horari, només es permet realitzar activitats que no produeixin sorolls més enllà d'allò que estableixen les OCAF. Les obres realitzades fora d'aquest horari hauran de ser específicament autoritzades per l'Ajuntament.

Excepcionalment i amb l'objecte de minimitzar les molèsties que determinades operacions poden produir sobre l'àmbit públic i la circulació o per motius de seguretat, l'Ajuntament podrà obligar que alguns treballs s'executin en dies no feiners o en un horari específic.

Pols

Es regaran les pistes de circulació de vehicles.

Es regaran els elements a enderrocar, la runa i tots els materials que puguin produir pols.

En el tall de peces amb disc s'hi afegirà aigua.

Les sitges de ciment estaran dotades de filtre.

Residus que afecten a l'àmbit públic

El contractista, dins del Pla de Seguretat i Salut, definirà amb la col·laboració del seu servei de prevenció, els procediments de treball per a l'emmagatzematge i retirada de cadascun dels diferents tipus de residus que es puguin generar a l'obra.

El contractista haurà de donar les oportunes instruccions als treballadors i subcontractistes, comprovant que ho comprenen i ho compleixen.

Circulació de vehicles i vianants que afecten l'àmbit públic

Senyalització i protecció

Si el pla d'implantació de l'obra comporta la desviació del trànsit rodat o la reducció de vials de circulació, s'aplicaran les mesures definides a la Norma de Senyalització d'Obres 8.3-

Està prohibida la col·locació de senyals no autoritzades pels Serveis Municipals.

Dimensions mínimes d'itineraris i passos per a vianants

Es respectaran les següents dimensions mínimes:

En cas de restricció de la vorera, l'amplada de pas per a vianants no serà inferior a un terç (1/3) de l'amplada de la vorera existent.

L'amplada mínima d'itineraris o de passos per a vianants serà d'un metre i quaranta centímetres (1,40 m).

Elements de protecció

Pas vianants

Tots els passos de vianants que s'hagin d'habilitar es protegiran, pels dos costats, amb tanques o baranes resistents, ancorades o enganxades a terra, d'una alçada mínima d'un metre (1 m) amb travesser intermedi i entornpeus de vint centímetres (0,20 m) a la base. L'alçada de la passarel·la no sobrepassarà els quinze centímetres (0,15 m).



Els elements que formin les tanques o baranes seran preferentment continus. Si són calats, les separacions mínimes no podran ser superiors a quinze centímetres (015 m).

Forats i rases

Si els vianants han de passar per sobre els forats o les rases, es col·locaran xapes metàl·liques fixades, de resistència suficient, totalment planes i sense ressals.

Si els forats o les rases han de ser evitats, les baranes o tanques de protecció del pas es col·locaran a 45° en el sentit de la marxa.

Enllumenat i abalisament lluminós

Els senyals i els elements d'abalisament aniran degudament il·luminats encara que hi hagi enllumenat públic.

S'utilitzarà pintura i material reflectant o fotoluminiscent, tant per a la senyalització vertical i horitzontal, com per als elements d'abalisament.

Els itineraris i passos de vianants estaran convenientment il·luminats al llarg de tot el tram (intensitat mínima 20 lux).

Les bastides de paraments verticals que ocupin vorera o calçada tindran abalisament lluminós i elements reflectants a totes les potes en tot el seu perímetre exterior.

La delimitació d'itineraris o passos per a vianants formada amb tanques metàl·liques de 200 x 100 cm, tindran abalisament lluminós en tot el seu perímetre.

Abalisament i defensa

Els elements d'abalisament i defensa a emprar per passos per a vehicles seran els designats com tipus TB, TL i TD a la Norma de carreteres 8.3 – IC, amb el següent criteri d'ubicació d'elements d'abalisament i defensa:

En la delimitació de la vora del carril de circulació de vehicles contigu al tancament de l'obra.

En la delimitació de vores de passos provisionals de circulació de vehicles contigus a passos provisionals per a vianants.

Per impedir la circulació de vehicles per una part d'un carril, per tot un carril o per diversos carrils, en estrenyiments de pas i/o disminució del número de carrils.

En la delimitació de vores en la desviació de carrils en el sentit de circulació, per salvar l'obstacle de les obres.

En la delimitació de vores de nous carrils de circulació per a passos provisionals o per a establir una nova ordenació de la circulació, diferent de la que hi havia abans de les obres.

Es col·locaran elements de defensa TD – 1 quan, en vies d'alta densitat de circulació, en vies ràpides, en corbes pronunciades, etc., la possible desviació d'un vehicle de l'itinerari assenyalat pugui produir accidents a vianants o a treballadors (desplaçament o enderroc del tancament de l'obra o de baranes de protecció de pas de vianants, xoc contra objectes rígids, bolcar el vehicle per l'existència de desnivells, etc.,).

Quan l'espai disponible sigui mínim, s'admetrà la col·locació d'elements de defensa TD – 2.



Paviments provisionals

El paviment serà dur, no lliscant i sense regruixos diferents dels propis del gravat de les peces. Si és de terres, tindrà una compactació del 90% PM (Pròctor Modificat).

Si cal ampliar la vorera per a pas de vianants per la calçada, es col·locarà un entarimat sobre la part ocupada de la calçada formant un pla horitzontal amb la vorera i una barana fixa de protecció.

Accessibilitat de persones amb mobilitat reduïda

Si la via o vies de l'entorn de l'obra estan adaptades d'acord amb el que disposa el Decret 135/1995 de 24 de març, i no hi ha itinerari alternatiu, els passos o itineraris provisionals compliran les següents condicions mínimes:

Alçada lliure d'obstacles de 2,10 m.

En els canvis de direcció, l'amplada mínima de pas haurà de permetre inscriure un cercle d'1,5 m de diàmetre.

No podran haver-hi escales ni graons aïllats.

El pendent longitudinal serà com a màxim del 8% i el pendent transversal del 2%.

El paviment serà dur, no lliscant i sense regruixos diferents als propis del gravat de peces. Si és de terres tindrà una compactació del 90% PM (Pròctor Modificat).

Els guals tindran una amplada mínima d'un metre i vint centímetres (1,20 m) i un pendent màxim del 12%.

Si hi ha itinerari alternatiu, s'indicarà, en els punts de desviació cap a l'itinerari alternatiu, col·locant un senyal tipus D amb el símbol internacional d'accessibilitat i una fletxa de senyalització.

Manteniment

La senyalització i els elements d'abalisament es fixaran de tal manera que impedeixi el seu desplaçament i dificulti la seva subtracció.

La senyalització, l'abalisament, els paviments, l'enllumenat i totes les proteccions dels itineraris, desviacions i passos per a vehicles i vianants es conservaran en perfecte estat durant la seva vigència, evitant la pèrdua de condicions perceptives o de seguretat.

Els passos i itineraris es mantindran nets.

Retirada de senyalització i abalisament

Acabada l'obra es retiraran tots els senyals, elements, dispositius i abalisament implantats.

El termini màxim per a l'execució d'aquestes operacions serà d'una setmana, un cop acabada l'obra o la part d'obra que exigís la seva implantació.

Protecció i trasllat d'elements emplaçats a la via pública

Arbres i jardins

Al PLA DE SEGURETAT s'assenyalaran tots els elements vegetals i l'arbrat existent a la via pública que estiguin a la zona de les obres i al seu llinard. L'Entitat Municipal responsable de Parcs i Jardins emetrà un informe previ preceptiu.



Mentre durin les obres es protegirà l'arbrat, els jardins i les espècies vegetals que puguin quedar afectades, deixant al seu voltant una franja d'un (1) metre de zona no ocupada. El contractista vetllarà, perquè els escossells i les zones enjardinades estiguin sempre lliures d'elements estranys, deixalles, escombraries i runa. S'hauran de regar periòdicament, sempre que això no es pugui fer normalment des de l'exterior de la zona d'obres.

Els escossells que quedin inclosos dins l'àmbit d'estrenyiment de pas per a vianants s'hauran de tapar de manera que la superfície sigui contínua i sense ressalts.

Parades d'autobús, quioscos, bústies

A causa de la implantació del tancament de l'obra, ja sigui, perquè queden al seu interior o per quedar en zona de pas restringit, caldrà preveure el trasllat provisional de parades d'autobús, quioscos, bústies de Correus o elements similars emplaçats a l'espai públic.

En aquest cas, caldrà indicar-ho en el PLA DE SEGURETAT, preveure el seu emplaçament durant el temps que durin les obres i contactar amb els serveis corresponents per tal de coordinar les operacions.

1.22. Riscos de danys a tercers i mesures de protecció

Riscos de danys a tercers

Els riscos que durant les successives fases d'execució de l'obra podrien afectar persones o objectes annexos que en depenguin són els següents:

Caiguda al mateix nivell.

Atropellaments.

Col·lisions amb obstacles a la vorera.

Caiguda d'objectes.

Mesures de protecció a tercers

Es consideraran les següents mesures de protecció per a cobrir el risc de les persones que transiten pels voltants de l'obra:

Muntatge de tanca metàl·lica a base d'elements prefabricats de 2 m. d'alçada, separant el perímetre de l'obra, de les zones de trànsit exterior.

Per a la protecció de persones i vehicles que transitin pels carrers limítrofs, s'instal·larà un passadís d'estructura consistent en l'assenyalament, que haurà de ser òptic i lluminós a la nit, per a indicar el gàlib de les proteccions al tràfic rodat. Ocasionalment es podrà instal·lar en el perímetre de la façana una marquesina en voladís de material resistent.

Si fos necessari ocupar la vorera durant l'aplec de materials a l'obra, mentre duri la maniobra de descàrrega, es canalitzarà el trànsit de vianants per l'interior del passadís de vianants i el de vehicles fora de les zones d'afectació de la maniobra, amb protecció a base de reixes metàl·liques de separació d'àrees i es col·locaran llums de gàlib nocturns i senyals de trànsit que avisin als vehicles de la situació de perill.

En funció del nivell d'intromissió de tercers a l'obra, es pot considerar la conveniència de contractar un servei de control d'accessos a l'obra, a càrrec d'un Servei de Vigilància patrimonial, expressament per a aquesta funció.



1.23. Previsió de riscos catastròfics

Els principals riscos catastròfics considerats com remotament previsibles per aquesta obra són:

Incendi, explosió i/o deflagració.

Inundació.

Col·lapse estructural per maniobres fallides.

Atemptat patrimonial contra la Propietat i/o contractistes.

Enfonsament de càrregues o aparells d'elevació.

Per a cobrir les eventualitats pertinents, el Contractista redactarà i inclourà com annex al seu Pla de Seguretat i Salut un „Pla d'Emergència Interior“, cobrin les següents mesures mínimes:

- 1.- Ordre i neteja general.
- 2.- Accessos i vies de circulació interna de l'obra.
- 3.- Ubicació d'extintors i d'altres agents extintors.
- 4.- Nomenament i formació de la Brigada de Primera Intervenció.
- 5.- Punts de trobada.
- 6.- Assistència Primers Auxilis.

1.24. Previsions de seguretat pels treballs posteriors

Previsions i informacions útils per efectuar al seu dia, en les degudes condicions de seguretat i salut, els previsibles treballs posteriors (manteniment) segons art. 5.6 RD.1627/97

ANNEX: FITXES D'ACTIVITATS- RISC- AVALUACIÓ- MESURES

G01 Enderrocs

G01.G01 Enderrocs d'elements de vialitat

Enderroc per mitjans manuals, mecànics i/o explosius, de fonaments, paviments i elements a poca

Avaluació de riscos

| Id | Risc | P | G | A |
|---|---------------------------------------|---|---|---|
| 1 | Caiguda de persones a diferent nivell | 2 | 2 | 3 |
| Situació: Sobre elements a enderrocar per dificultat als accessos | | | | |



| | | |
|----|--|-------|
| 2 | Caiguda de persones al mateix nivell | 2 1 2 |
| | Situació: Terreny irregular. Material mal aplegat | |
| 4 | Caiguda d'objectes per manipulació o de materials transportats | 2 2 3 |
| | Situació: Manipulació i manteniment de materials i eines | |
| 6 | Trepitjades sobre objectes | 2 1 2 |
| | Situació: Materials mal aplegats | |
| 9 | Cops amb objectes o eines (talls) | 3 1 3 |
| | Situació: Amb eines manuals o mecàniques | |
| 10 | Projecció de fragments o partícules | 2 2 3 |
| | Situació: Amb destrossa de material. Tall oxiacetilènic. Tall per radial | |
| 12 | Atrapament per bolcada de màquines, tractors o vehicles | 2 3 4 |
| | Situació: Terreny irregular | |
| 13 | Sobreesforços | 2 2 3 |
| | Situació: Manipulació manual | |
| 14 | Exposició a condicions ambientals extremes | 1 2 2 |
| | Situació: Treballs a l'exterior | |
| 17 | Inhalació o ingestió de substàncies nocives | 2 1 2 |
| | Situació: Pols | |
| 20 | Explosions | 1 3 3 |
| | Situació: Oxiacetilè. Emanació de gasos | |
| 25 | Atropellaments o cops amb vehicles | 2 2 3 |
| | Situació: | |
| 26 | Exposició a sorolls | 3 1 3 |
| | Situació: Maquinària | |
| 27 | Exposició a vibracions | 2 1 2 |
| | Situació: Maquinària | |

P: probabilitat (1,2,3) / g: gravetat (1,2,3) / a: avaluació (1,2,3,4,5)

Equips protecció individual

| Codi | Ua | Descripció | Riscos |
|------|----|------------|--------|
|------|----|------------|--------|



| | | | |
|----------|---|--|----------------------------------|
| H1411111 | U | Casc de seguretat per a ús normal, contra cops, de polietilè amb | 1 / 2 / 4 / 6 / 9 / 12 / 14 / 20 |
| H1431101 | U | Protector auditiu de tap d'escuma, homologat segons une-en 352- | 26 |
| H1445003 | U | Mascareta de protecció respiratòria, homologada segons une-en | 17 |
| H1461110 | U | Parella de botes d'aigua de pvc de canya alta, amb sola antilliscant | 14 |
| H1465275 | U | Parella de botes baixes de seguretat industrial per a treballs de | 1 / 2 / 4 / 6 / 9 / 10 / 12 / 14 |
| H1485800 | U | Armill reflectant amb tires reflectants a la cintura, al pit i a | 4 / 12 / 25 |
| H1487350 | U | Impermeable amb jaqueta, caputxa i pantalons, per a edificació, de | 14 |

Mitjans auxiliars d'utilitat preventiva

| Codi | Ua | Descripció | Riscos |
|----------|----|--|------------------------------|
| Hx11x011 | U | Equip de tall oxiacetilènic reglamentari amb sistema de seguretat | 20 |
| Hx11x013 | U | Maquinària amb cabina d'operari amb sistema de resguard i | 4 / 9 / 12 |
| Hx11x021 | U | Passadís de protecció prefabricat metàl·lic amb sistema de | 2 / 4 |
| Hx11x022 | U | Passadís de protecció prefabricat metàl·lic amb sistema de | 1 |
| Hx11x050 | U | Enllumenat provisional de l'obra amb un nivell lumínic mínim de | 1 / 2 / 6 / 9 / 12 / 14 / 25 |
| Hx11x058 | U | Senyal acústica de marxa enrere | 12 / 25 |
| Hx11x059 | M2 | Lona de polietilè amb malla de reforç per a recobriments de càrrega | 4 / 17 |
| Hx11x060 | M | Cable d'acer de guiat de material suspès | 4 |
| Hx11x064 | U | Cinturó portaeines | 9 |
| Hx11x066 | U | Biga rígida de repartiment de càrregues suspeses | 4 |
| Hx11x067 | U | Ganxo de grua amb dispositiu de tancament | 4 |
| Hx11x075 | U | Equip comprovador portàtil complet d'instal·lacions de baixa tensió | 20 |
| Hx11x076 | U | Anemòmetre fix amb el desmuntatge inclòs | 14 |
| Hx11x077 | U | Sonòmetre portàtil de rang dinàmic de 23 a 130 dba | 26 |
| Hx11x078 | U | Luxímetre portàtil | 2 / 6 |
| Hx11x080 | U | Termòmetre / baròmetre | 14 |
| Hx11x082 | U | Porta de planxa nervada d'acer galvanitzat, d'amplària 1 m i alçària | 25 |
| Hx11x083 | U | Porta de planxa nervada d'acer galvanitzat, d'amplària 5 m i alçària | 25 |

Sistemes de protecció col·lectiva



| Codi | Ua | Descripció | Riscos |
|----------|----|---|---------------------------|
| H153a9f1 | U | Topall per a descàrrega de camions en excavacions, de 4 m | 4 /12 |
| Hbbaa005 | U | Senyal de prohibició, normalitzada amb pictograma negre sobre | 1 /2 /4 /6 /9 /10 /12 /13 |
| Hbbac005 | U | Senyal indicativa de la ubicació d'equips d'extinció d'incendis, | 20 |
| Hbc12300 | U | Con de plàstic reflector de 50 cm d'alçària | 25 |
| Hbc19081 | M | Cinta d'abalisament, amb un suport cada 5 m i amb el | 1 /2 /4 /6 /12 /26 |
| Hbc1kj00 | M | Tanca mòbil metàl·lica de 2,5 m de llargària i 1 m d'alçària i amb el | 2 |
| Hm31161j | U | Extintor de pols seca, de 6 kg de càrrega, amb pressió | 20 |

Mesures preventives

| Codi | Descripció | Riscos |
|----------|---|----------|
| I0000002 | Planificar els treballs per a mantenir el màxim de temps possible les proteccions | 1 |
| I0000003 | Itineraris preestablerts i abalisats per al personal | 1 |
| I0000008 | Personal qualificat per a treballs en alçada | 1 |
| I0000013 | Ordre i neteja | 2 /6 /17 |
| I0000014 | Preparació i manteniment de les superfícies de treball | 2 /6 |
| I0000015 | Organització de les zones de pas i emmagatzematge | 2 /6 |
| I0000025 | Planificació d'àrees i llocs de treball | 4 |
| I0000026 | Planificació de recorreguts i maniobres per a màquines i camions | 4 |
| I0000027 | Elecció dels mitjans auxiliars de manteniment | 4 |
| I0000028 | Impedir l'accés de personal dins del radi d'acció de càrregues suspeses | 4 |
| I0000029 | No balancejar les càrregues suspeses | 4 |
| I0000033 | Sol·licitar habilitació professional del personal encarregat del manteniment de | 4 |
| I0000038 | Substituir lo manual per lo mecànic | 9 /10 |
| I0000039 | Planificació de compra i programa de manteniment d'eines | 9 |
| I0000040 | Formació de l'operari en l'ús i manteniment d'eines | 9 |
| I0000042 | Evitar processos de manipulació de materials a obra | 9 |
| I0000045 | Formació | 10 /12 |
| I0000051 | Adequació dels recorreguts de la maquinària | 12 |
| I0000053 | Procediment d'utilització de la maquinària | 12 |



| | | |
|----------|--|------------|
| I0000054 | Ús de recolzaments hidràulics | 12 |
| I0000060 | Suspensió de les feines en condicions extremes | 14 |
| I0000061 | Rotació dels llocs de treball | 14 /26 /27 |
| I0000062 | Planificar els treballs per a realitzar-los en zones protegides | 14 |
| I0000074 | Reg de les zones de treball | 17 |
| I0000082 | Aïllament del procés | 17 |
| I0000094 | Revisió periòdica dels equips de treball | 20 |
| I0000095 | Impedir el contacte de l'acetilè amb el coure | 20 |
| I0000096 | No fumar | 20 |
| I0000099 | Establir una zona de protecció de radi 10 m, en treballs de soldadura i tall amb | 20 |
| I0000108 | Eliminar el soroll en origen | 26 |
| I0000110 | Eliminar vibracions en origen | 27 |

G02 Moviments de terres

G02.G01 Excavació de rases i pous

Excavació de rases i pous mitjançant mitjans manuals i/o mecànics amb o sense estivació

Avaluació de riscos

| Id | Risc | P | G | A |
|----|--|---|---|---|
| 1 | Caiguda de persones a diferent nivell Situació: Accés fons d'excavació | 2 | 3 | 4 |
| 2 | Caiguda de persones al mateix nivell Situació: Irregularitat de la zona de treball | 2 | 2 | 3 |
| 3 | Caiguda d'objectes per desplom, esfondrament o ensorrament Situació: Estabilitat de l'excavació | 2 | 3 | 4 |
| 6 | Trepitjades sobre objectes Situació: Irregularitat superfície de treball | 2 | 1 | 2 |
| 9 | Cops amb objectes o eines (talls) Situació: Eines manuals i/o mecàniques | 2 | 2 | 3 |
| 12 | Atrapament per bolcada de màquines, tractors o vehicles Situació: Estabilitat de la maquinària | 1 | 3 | 3 |



| | | |
|----|--|-------|
| 13 | Sobreesforços | 1 2 2 |
| | Situació: Treballs manuals d'excavació i extracció de terres | |
| 14 | Exposició a condicions ambientals extremes | 1 2 2 |
| | Situació: Treballs a l'exterior | |
| 16 | Exposició a contactes elèctrics | 1 3 3 |
| | Situació: Existència d'instal·lacions elèctriques soterrades | |
| 17 | Inhalació o ingestió de substàncies nocives | 2 1 2 |
| | Situació: Pols terres | |
| 25 | Atropellaments o cops amb vehicles | 1 3 3 |
| | Situació: Circulació interior d'obra | |
| 26 | Exposició a sorolls | 2 1 2 |
| | Situació: Maquinària | |
| 27 | Exposició a vibracions | 2 1 2 |
| | Situació: Maquinària | |

P: probabilitat (1,2,3) / g: gravetat (1,2,3) / a: avaluació (1,2,3,4,5)

Equips protecció individual

| Codi | Ua | Descripció | Riscos |
|----------|----|---|---------------------------|
| H1411111 | U | Casc de seguretat per a ús normal, contra cops, de polietilè amb | 1 /2 /3 /6 /9 /12 /14 /16 |
| H1431101 | U | Protector auditiu de tap d'escuma, homologat segons une-en 352- | 26 |
| H1445003 | U | Mascareta de protecció respiratòria, homologada segons une-en | 17 |
| H1465275 | U | Parella de botes baixes de seguretat industrial per a treballs de | 1 /2 /3 /6 /9 /12 /14 /25 |
| H1485800 | U | Armill reflectant amb tires reflectants a la cintura, al pit i a | 3 /9 /25 |

Mitjans auxiliars d'utilitat preventiva

| Codi | Ua | Descripció | Riscos |
|----------|----|--|--------|
| Hx11x013 | U | Maquinària amb cabina d'operari amb sistema de resguard i | 9 /12 |
| Hx11x022 | U | Passadís de protecció prefabricat metàl·lic amb sistema de | 1 |
| Hx11x035 | U | Estrebat i apuntament de rases de serveis amb malla tèxtil de | 3 |
| Hx11x036 | U | Estrebat i apuntament interior de rases amb escuts i estampadors | 3 |



| | | | |
|----------|----|--|---------------------|
| Hx11x045 | U | Estrebat de pou circular amb tensor | 1 /3 |
| Hx11x046 | U | Estrebat de pou rectangular amb tensor | 1 /3 |
| Hx11x047 | U | Apuntament de talús inestable amb panells | 3 |
| Hx11x050 | U | Enllumenat provisional de l'obra amb un nivell lumínic mínim de | 1 /2 /6 /12 /14 /25 |
| Hx11x058 | U | Senyal acústica de marxa enrere | 25 |
| Hx11x059 | M2 | Lona de polietilè amb malla de reforç per a recobriments de càrrega | 17 |
| Hx11x060 | M | Cable d'acer de guiat de material suspès | 3 |
| Hx11x076 | U | Anemòmetre fix amb el desmuntatge inclòs | 14 |
| Hx11x077 | U | Sonòmetre portàtil de rang dinàmic de 23 a 130 dba | 26 |
| Hx11x079 | U | Detector d'instal·lacions i serveis soterrats portàtil | 16 |
| Hx11x080 | U | Termòmetre / baròmetre | 14 |
| Hx11x082 | U | Porta de planxa nervada d'acer galvanitzat, d'amplària 1 m i alçària | 25 |
| Hx11x083 | U | Porta de planxa nervada d'acer galvanitzat, d'amplària 5 m i alçària | 25 |
| Hx11xg11 | U | Escala portàtil dielèctrica de fibra de vidre i 3,2 m de llargària | 1 |
| Hx11xg13 | U | Equip de connexió a terra de línia elèctrica aèria de distribució, | 16 |

Sistemes de protecció col·lectiva

| Codi | Ua | Descripció | Riscos |
|----------|----|---|-----------------------|
| Hbbaa005 | U | Senyal de prohibició, normalitzada amb pictograma negre sobre | 1 /2 /3 /6 /9 /12 /17 |
| Hbc19081 | M | Cinta d'abalisament, amb un suport cada 5 m i amb el | 9 /12 /25 |

Mesures preventives

| Codi | Descripció | Riscos |
|----------|---|----------|
| I0000002 | Planificar els treballs per a mantenir el màxim de temps possible les | 1 |
| I0000003 | Itineraris preestablerts i abalisats per al personal | 1 |
| I0000004 | Revisió i manteniment periòdic de spc | 1 |
| I0000012 | Assegurar les escales de mà | 1 |
| I0000013 | Ordre i neteja | 2 /6 /17 |



| | | |
|----------|--|-----------|
| I0000014 | Preparació i manteniment de les superfícies de treball | 2 /6 |
| I0000015 | Organització de les zones de pas i emmagatzematge | 2 /6 |
| I0000020 | No realitzar treballs a la mateixa vertical | 3 |
| I0000021 | Establir punts de referència per a controlar els moviments de | 3 |
| I0000023 | Sol·licitar dades de les característiques físiques de les terres | 3 |
| I0000024 | Execució de treballs a l'interior de rases per equips | 3 |
| I0000026 | Planificació de recorreguts i maniobres per a màquines i camions | 12 |
| I0000038 | Substituir lo manual per lo mecànic | 9 |
| I0000039 | Planificació de compra i programa de manteniment d'eines | 9 |
| I0000040 | Formació de l'operari en l'ús i manteniment d'eines | 9 /12 /13 |
| I0000051 | Adequació dels recorreguts de la maquinària | 12 |
| I0000053 | Procediment d'utilització de la maquinària | 12 |
| I0000055 | Elecció dels equips de manteniment | 13 |
| I0000056 | Paletització i eines ergonòmiques | 13 |
| I0000060 | Suspensió de les feines en condicions extremes | 14 |
| I0000061 | Rotació dels llocs de treball | 27 |
| I0000062 | Planificar els treballs per a realitzar-los en zones protegides | 26 |
| I0000074 | Reg de les zones de treball | 17 |
| I0000083 | Dispositius d'alarma | 16 |
| I0000103 | Planificació de les àrees de treball | 25 |
| I0000104 | Accessos i circulació independents per a personal i maquinària | 25 |
| I0000105 | Anivellar la maquinària per a la realització de l'activitat | 25 |
| I0000106 | El personal no ha de descansar al costat de màquines aturades | 25 |
| I0000107 | Limitació de la velocitat dels vehicles | 25 |
| I0000108 | Eliminar el soroll en origen | 26 |
| I0000110 | Eliminar vibracions en origen | 27 |

G02.G04 Rebliments superficials, terraplens / pedraplens

Formació de reblerts i terraplens amb terres o pedres (pròpies de l'obra o no) amb mitjans

Avaluació de riscos



| Id | Risc | P | G | A |
|----|---|---|---|---|
| 1 | Caiguda de persones a diferent nivell Situació: Circulació en vores de terraplenat | 1 | 2 | 2 |
| 2 | Caiguda de persones al mateix nivell Situació: Irregularitat superfície de treball | 2 | 1 | 2 |
| 3 | Caiguda d'objectes per desplom, esfondrament o ensorrament Situació: Inestabilitat de talussos | 1 | 2 | 2 |
| 4 | Caiguda d'objectes per manipulació o de materials transportats Situació: Manutenció de terres o blocs de pedra al tall | 1 | 3 | 3 |
| 6 | Trepitjades sobre objectes Situació: Irregularitat superfície de treball | 2 | 1 | 2 |
| 12 | Atrapament per bolcada de màquines, tractors o vehicles Situació: Inestabilitat del vehicle: recolzaments hidràulics | 1 | 3 | 3 |
| 13 | Sobreesforços Situació: Treballs manuals | 1 | 2 | 2 |
| 14 | Exposició a condicions ambientals extremes Situació: Treballs a l'exterior | 1 | 2 | 2 |
| 17 | Inhalació o ingestió de substàncies nocives Situació: Pols | 2 | 1 | 2 |
| 25 | Atropellaments o cops amb vehicles Situació: Circulació interior de vehicles | 2 | 2 | 3 |
| 26 | Exposició a sorolls Situació: Maquinària | 2 | 1 | 2 |
| 27 | Exposició a vibracions Situació: Maquinària | 2 | 1 | 2 |

P: probabilitat (1,2,3) / g: gravetat (1,2,3) / a: avaluació (1,2,3,4,5)

Equips protecció individual

| Codi | Ua | Descripció | Riscos |
|------|----|------------|--------|
|------|----|------------|--------|



| | | | |
|----------|---|---|----------------------------------|
| H1411111 | U | Casc de seguretat per a ús normal, contra cops, de polietilè amb | 1 / 2 / 3 / 4 / 6 / 12 / 14 / 25 |
| H1431101 | U | Protector auditiu de tap d'escuma, homologat segons une-en 352- | 26 |
| H1445003 | U | Mascareta de protecció respiratòria, homologada segons une-en | 17 |
| H1465275 | U | Parella de botes baixes de seguretat industrial per a treballs de | 1 / 2 / 3 / 4 / 6 / 12 / 14 / 25 |
| H1485800 | U | Armillà reflectant amb tires reflectants a la cintura, al pit i a | 25 |

Mitjans auxiliars d'utilitat preventiva

| Codi | Ua | Descripció | Riscos |
|----------|----|--|----------------|
| Hx11x013 | U | Maquinària amb cabina d'operari amb sistema de resguard i | 4 / 12 |
| Hx11x047 | U | Apuntament de talús inestable amb panells | 3 |
| Hx11x050 | U | Enllumenat provisional de l'obra amb un nivell lumínic mínim | 1 / 2 / 6 / 12 |
| Hx11x058 | U | Senyal acústica de marxa enrere | 4 / 12 / 25 |
| Hx11x059 | M2 | Lona de polietilè amb malla de reforç per a recobriment de | 4 |
| Hx11x076 | U | Anemòmetre fix amb el desmuntatge inclòs | 14 |
| Hx11x077 | U | Sonòmetre portàtil de rang dinàmic de 23 a 130 dba | 26 |
| Hx11x080 | U | Termòmetre / baròmetre | 14 |
| Hx11x082 | U | Porta de planxa nervada d'acer galvanitzat, d'amplària 1 m i | 25 |
| Hx11x083 | U | Porta de planxa nervada d'acer galvanitzat, d'amplària 5 m i | 25 |

Sistemes de protecció col·lectiva

| Codi | Ua | Descripció | Riscos |
|----------|----|---|---------------|
| H153a9f1 | U | Topall per a descàrrega de camions en excavacions, de 4 m | 4 / 12 / 25 |
| Hbbaa005 | U | Senyal de prohibició, normalitzada amb pictograma negre sobre | 1 / 2 / 3 / 4 |
| Hbc19081 | M | Cinta d'abalisament, amb un suport cada 5 m i amb el | 3 / 4 / 12 |

Mesures preventives

| Codi | Descripció | Riscos |
|----------|---|--------|
| I0000002 | Planificar els treballs per a mantenir el màxim de temps possible les | 1 |
| I0000003 | Itineraris preestablerts i abalisats per al personal | 1 / 4 |



| | | |
|----------|---|----------|
| I0000013 | Ordre i neteja | 2 /6 /17 |
| I0000014 | Preparació i manteniment de les superfícies de treball | 2 /6 |
| I0000015 | Organització de les zones de pas i emmagatzematge | 2 |
| I0000020 | No realitzar treballs a la mateixa vertical | 3 |
| I0000023 | Sol·licitar dades de les característiques físiques de les terres | 3 |
| I0000025 | Planificació d'àrees i llocs de treball | 4 |
| I0000026 | Planificació de recorreguts i maniobres per a màquines i camions | 4 |
| I0000027 | Elecció dels mitjans auxiliars de manteniment | 4 |
| I0000028 | Impedir l'accés de personal dins del radi d'acció de càrregues suspeses | 4 |
| I0000040 | Formació de l'operari en l'ús i manteniment d'eines | 12 /13 |
| I0000051 | Adequació dels recorreguts de la maquinària | 12 |
| I0000053 | Procediment d'utilització de la maquinària | 12 |
| I0000054 | Ús de recolzaments hidràulics | 12 |
| I0000055 | Elecció dels equips de manteniment | 13 |
| I0000060 | Suspensió de les feines en condicions extremes | 14 |
| I0000061 | Rotació dels llocs de treball | 27 |
| I0000062 | Planificar els treballs per a realitzar-los en zones protegides | 26 |
| I0000074 | Reg de les zones de treball | 17 |
| I0000103 | Planificació de les àrees de treball | 25 |
| I0000104 | Accessos i circulació independents per a personal i maquinària | 25 |
| I0000105 | Anivellar la maquinària per a la realització de l'activitat | 25 |
| I0000106 | El personal no ha de descansar al costat de màquines aturades | 25 |
| I0000107 | Limitació de la velocitat dels vehicles | 25 |
| I0000108 | Eliminar el soroll en origen | 26 |
| I0000110 | Eliminar vibracions en origen | 27 |

G03 Fonaments

G03.g10 Estrebades i apuntaments

Realització d'elements portants temporals per al sosteniment de terres o d'elements constructius

Avaluació de riscos



| Id | Risc | P | G | A |
|----|---|---|---|---|
| 1 | Caiguda de persones a diferent nivell Situació: Itineraris d'obra | 2 | 3 | 4 |
| 2 | Caiguda de persones al mateix nivell Situació: Itineraris d'obra | 1 | 1 | 1 |
| 4 | Caiguda d'objectes per manipulació o de materials transportats Situació: Col·locació, manipulació i ajust de peces | 2 | 3 | 4 |
| 6 | Trepitjades sobre objectes Situació: Itineraris d'obra | 1 | 1 | 1 |
| 9 | Cops amb objectes o eines (talls) Situació: Ús d'eines manuals i/o mecàniques amb elements estructurals | 2 | 1 | 2 |
| 10 | Projecció de fragments o partícules Situació: Processos d'ajustament de peces | 2 | 2 | 3 |
| 11 | Atrapament per o entre objectes Situació: Amb elements estructurals | 2 | 3 | 4 |
| 13 | Sobreesforços Situació: Manipulació manual d'eines i material | 2 | 2 | 3 |
| 14 | Exposició a condicions ambientals extremes Situació: Treballs a l'exterior | 1 | 2 | 2 |
| 25 | Atropellaments o cops amb vehicles Situació: Interferència àrea de treball | 2 | 3 | 4 |

P: probabilitat (1,2,3) / g: gravetat (1,2,3) / a: avaluació (1,2,3,4,5)

Equips protecció individual

| Codi | Ua | Descripció | Riscos |
|----------|----|--|------------------------|
| H1411111 | U | Casc de seguretat per a ús normal, contra cops, de polietilè amb | 2 /4 /6 /9 /10 /11 /25 |
| H1421110 | U | Ulleres de seguretat antiimpactes estàndard, amb muntura | 14 |
| H1455710 | U | Parella de guants d'alta resistència al tall i a l'abrassió per a | 9 |
| H1461110 | U | Parella de botes d'aigua de pvc de canya alta, amb sola antilliscant | 14 |
| H1465275 | U | Parella de botes baixes de seguretat industrial per a treballs de | 1 /2 /4 /9 /10 /25 |



| | | | |
|----------|---|---|-----------|
| H1485800 | U | Armilla reflectant amb tires reflectants a la cintura, al pit i a | 4 /11 /25 |
|----------|---|---|-----------|

| | | | |
|----------|---|--|----|
| H1487350 | U | Impermeable amb jaqueta, caputxa i pantalons, per a edificació, de | 14 |
|----------|---|--|----|

Mitjans auxiliars d'utilitat preventiva

| Codi | Ua | Descripció | Riscos |
|----------|----|--|-------------|
| Hx11x003 | U | Bastida modular amb estructura tubular i sistema de seguretat | 1 |
| Hx11x004 | U | Barana definitiva, prevista en projecte, per a protecció de caigudes | 1 |
| Hx11x005 | U | Escala modular d'estructura porticada, per accedir a cotes de | 1 /9 |
| Hx11x017 | U | Element prefabricat de formigó amb sistema de seguretat integrat | 1 |
| Hx11x019 | M | Marquesina de protecció en voladiu en bastida tubular amb | 4 |
| Hx11x021 | U | Passadís de protecció prefabricat metàl·lic amb sistema de | 1 /2 /4 |
| Hx11x032 | U | Suport de repòs per al disc radial portàtil | 13 |
| Hx11x041 | U | Ancoratge amb disseny específic per a la manipulació de | 4 /11 |
| Hx11x044 | U | Gàbia prefabricada per treballs de soldadura ancorada a | 1 |
| Hx11x050 | U | Enllumenat provisional de l'obra amb un nivell lumínic mínim de | 2 /6 /9 /14 |
| Hx11x053 | U | Plataforma metàl·lica en voladiu per descàrrega de material en | 1 /4 |
| Hx11x058 | U | Senyal acústica de marxa enrere | 25 |
| Hx11x060 | M | Cable d'acer de guiat de material suspès | 1 /4 /11 |
| Hx11x064 | U | Cinturó portaeines | 4 /9 |
| Hx11x066 | U | Biga rígida de repartiment de càrregues suspeses | 4 /11 |
| Hx11x067 | U | Ganxo de grua amb dispositiu de tancament | 4 |
| Hx11x068 | U | Catifa portàtil de neoprè per treball en plans inclinats | 9 /13 |
| Hx11x076 | U | Anemòmetre fix amb el desmuntatge inclòs | 14 |
| Hx11x078 | U | Luxímetre portàtil | 2 /6 /14 |
| Hx11x080 | U | Termòmetre / baròmetre | 14 |

Sistemes de protecció col·lectiva

| Codi | Ua | Descripció | Riscos |
|----------|----|---|-----------------------|
| Hbbaa005 | U | Senyal de prohibició, normalitzada amb pictograma negre sobre | 1 /2 /4 /6 /9 /10 /11 |
| Hbc19081 | M | Cinta d'abalisament, amb un suport cada 5 m i amb el | 2 /4 /6 /9 /11 /25 |
| Hbc1kj00 | M | Tanca mòbil metàl·lica de 2,5 m de llargària i 1 m d'alçària i amb el | 2 /25 |



Mesures preventives

| Codi | Descripció | Riscos |
|----------|--|--------|
| I0000003 | Itineraris preestablerts i abalisats per al personal | 1 |
| I0000004 | Revisió i manteniment periòdic de spc | 1 /11 |
| I0000005 | Integrar la seguretat al disseny arquitectònic | 1 |
| I0000006 | Disseny i estudi de les mesures preventives en fase de projecte | 1 |
| I0000008 | Personal qualificat per a treballs en alçada | 1 |
| I0000010 | Executar les escales a la vegada que el sostre de la planta a la que | 1 |
| I0000012 | Assegurar les escales de mà | 1 |
| I0000013 | Ordre i neteja | 2 /6 |
| I0000014 | Preparació i manteniment de les superfícies de treball | 2 /6 |
| I0000015 | Organització de les zones de pas i emmagatzematge | 2 /6 |
| I0000017 | Als plans inclinats, treballar sobre superfícies rugoses i no lliscants | 2 |
| I0000020 | No realitzar treballs a la mateixa vertical | 4 |
| I0000025 | Planificació d'àrees i llocs de treball | 4 |
| I0000026 | Planificació de recorreguts i maniobres per a màquines i camions | 4 |
| I0000027 | Elecció dels mitjans auxiliars de manteniment | 4 |
| I0000028 | Impedir l'accés de personal dins del radi d'acció de càrregues suspeses | 4 |
| I0000029 | No balancejar les càrregues suspeses | 4 |
| I0000031 | Per a la manipulació de materials voluminosos i/o pesats, sol·licitar un | 4 |
| I0000033 | Sol·licitar habilitació professional del personal encarregat del | 4 |
| I0000038 | Substituir lo manual per lo mecànic | 9 /10 |
| I0000039 | Planificació de compra i programa de manteniment d'eines | 9 |
| I0000040 | Formació de l'operari en l'ús i manteniment d'eines | 9 |
| I0000041 | Substituir la fabricació a obra per la prefabricació a taller | 9 |
| I0000042 | Evitar processos de manipulació de materials a obra | 9 |
| I0000044 | Evitar processos de tallat de materials a l'obra | 10 |
| I0000045 | Formació | 10 /13 |



| | | |
|----------|--|----|
| I0000046 | Evitar processos d'ajust en obra | 10 |
| I0000047 | Planificació i procediments per a la càrrega i descàrrega de materials | 11 |
| I0000050 | No treballar ni estar al radi d'acció de les càrregues suspeses | 11 |
| I0000055 | Elecció dels equips de manteniment | 13 |
| I0000058 | Adaptar la feina a les característiques individuals de la persona que la | 13 |
| I0000059 | Elecció dels materials alternatius poc pesats i més manejables | 13 |
| I0000060 | Suspensió de les feines en condicions extremes | 14 |
| I0000061 | Rotació dels llocs de treball | 14 |
| I0000062 | Planificar els treballs per a realitzar-los en zones protegides | 14 |
| I0000063 | En cas de vent, apuntalament i fixació de tots els elements inestables | 14 |
| I0000064 | Suspensió de les feines a cobertes inclinades amb vent superior a 40 | 14 |
| I0000103 | Planificació de les àrees de treball | 25 |
| I0000104 | Accessos i circulació independents per a personal i maquinària | 25 |
| I0000105 | Anivellar la maquinària per a la realització de l'activitat | 25 |
| I0000106 | El personal no ha de descansar al costat de màquines aturades | 25 |
| I0000107 | Limitació de la velocitat dels vehicles | 25 |

G08 Paviments

G08.G01 Paviments amorfs (formigó, subbases, terra, sauló, bituminosos i regs)

Execució i manteniment de paviments continus

Avaluació de riscos

| Id | Risc | P | G | A |
|----|--|---|---|---|
| 1 | Caiguda de persones a diferent nivell Situació: Treballs en vores de talús | 1 | 3 | 3 |
| 2 | Caiguda de persones al mateix nivell Situació: Itinerari obra | 2 | 2 | 3 |
| 4 | Caiguda d'objectes per manipulació o de materials transportats Situació: Transport de betums, terres, quitrans... | 1 | 2 | 2 |
| 6 | Trepitjades sobre objectes Situació: Trepitjades sobre elements calents. Betums, quitrans... | 2 | 1 | 2 |



| | | |
|----|---|-------|
| 9 | Cops amb objectes o eines (talls) | 1 2 2 |
| | Situació: Ús d'eines manuals | |
| 10 | Projecció de fragments o partícules | 2 1 2 |
| | Situació: Treballs de col·locació i estesa de betums, quitrans... | |
| 11 | Atrapament per o entre objectes | 1 2 2 |
| | Situació: Maquinària pròpia de l'obra | |
| 12 | Atrapament per bolcada de màquines, tractors o vehicles | 1 3 3 |
| | Situació: Maquinària de compactació en la proximitat de les vores del talús | |
| 13 | Sobreesforços | 2 2 3 |
| | Situació: Ús d'eines manuals | |
| 14 | Exposició a condicions ambientals extremes | 1 2 2 |
| | Situació: Treballs a l'exterior | |
| 15 | Contactes tèrmics | 2 2 3 |
| | Situació: Col·locació de betums | |
| 16 | Exposició a contactes elèctrics | 1 2 2 |
| | Situació: Contactes directes i indirectes | |
| 17 | Inhalació o ingestió de substàncies nocives | 2 1 2 |
| | Situació: Pols de la circulació de vehicles | |
| 25 | Atropellaments o cops amb vehicles | 1 3 3 |
| | Situació: Circulació aliena i pròpia de l'obra | |
| 27 | Exposició a vibracions | 1 2 2 |
| | Situació: Maquinària | |

P: probabilitat (1,2,3) / g: gravetat (1,2,3) / a: avaluació (1,2,3,4,5)

Equips protecció individual

| Codi | Ua | Descripció | Riscos |
|----------|----|---|---------------------------|
| H1411111 | U | Casc de seguretat per a ús normal, contra cops, de polietilè amb | 1 /2 /4 /6 /9 /10 /11 /12 |
| H1421110 | U | Ulleres de seguretat antiimpactes estàndard, amb muntura | 14 |
| H1445003 | U | Mascareta de protecció respiratòria, homologada segons une-en | 17 |
| H1459630 | U | Parella de guants per a soldador, amb palmell de pell, folre interior | 15 |



| | | | |
|----------|---|--|----------------------------------|
| H1461110 | U | Parella de botes d'aigua de pvc de canya alta, amb sola antilliscant | 14 |
| H1465275 | U | Parella de botes baixes de seguretat industrial per a treballs de | 1 / 2 / 4 / 6 / 9 / 10 / 11 / 12 |
| H1485800 | U | Armillà reflectant amb tires reflectants a la cintura, al pit i a | 12 / 25 |
| H1487350 | U | Impermeable amb jaqueta, caputxa i pantalons, per a edificació, de | 14 |

Mitjans auxiliars d'utilitat preventiva

| Codi | Ua | Descripció | Riscos |
|----------|----|--|---------------------|
| Hx11x003 | U | Bastida modular amb estructura tubular i sistema de seguretat | 1 |
| Hx11x004 | U | Barana definitiva, prevista en projecte, per a protecció de caigudes | 1 |
| Hx11x012 | U | Serra circular reglamentària amb certificat ce, amb sistema de | 9 / 10 |
| Hx11x013 | U | Maquinària amb cabina d'operari amb sistema de resguard i | 12 |
| Hx11x014 | U | Eina elèctrica amb sistema de doble aïllament integrat | 16 |
| Hx11x016 | U | Formigonera portàtil amb protectors i resguards integrats | 11 |
| Hx11x017 | U | Element prefabricat de formigó amb sistema de seguretat integrat | 1 |
| Hx11x021 | U | Passadís de protecció prefabricat metàl·lic amb sistema de | 2 |
| Hx11x025 | U | Serra de trepar amb aigua amb sistema de seguretat integrat | 13 |
| Hx11x031 | U | Sistema de ventilació forçada en túnels i zones tancades | 14 / 17 |
| Hx11x039 | U | Carretó manual porta palets | 13 |
| Hx11x048 | U | Connexionat i cablejat provisional de la instal·lació elèctrica de | 16 |
| Hx11x049 | U | Quadre elèctric secundari provisional de l'obra amb sistema de | 16 |
| Hx11x050 | U | Enllumenat provisional de l'obra amb un nivell lumínic mínim de | 2 / 6 / 9 / 14 / 25 |
| Hx11x053 | U | Plataforma metàl·lica en voladiu per descàrrega de material en | 1 |
| Hx11x054 | U | Instal·lació de posta a terra amb conductor de coure i elèctrode | 16 |
| Hx11x055 | U | Interruptor diferencial de sensibilitat mitjana 300 ma, i 40 a | 16 |
| Hx11x057 | M2 | Malla electrosoldada de barres corrugades d'acer, elaborada a | 1 |
| Hx11x058 | U | Senyal acústica de marxa enrere | 12 / 25 |
| Hx11x059 | M2 | Lona de polietilè amb malla de reforç per a recobriment de càrrega | 4 / 10 |
| Hx11x061 | U | Retenidor de pilota de neteja incorporat a l'equip de bombeig del | 9 |
| Hx11x075 | U | Equip comprovador portàtil complet d'instal·lacions de baixa tensió | 16 |
| Hx11x076 | U | Anemòmetre fix amb el desmuntatge inclòs | 14 |



| | | | |
|----------|---|--|-----------|
| Hx11x078 | U | Luxímetre portàtil | 2 /6 /14 |
| Hx11x080 | U | Termòmetre / baròmetre | 14 |
| Hx11x082 | U | Porta de planxa nervada d'acer galvanitzat, d'amplària 1 m i alçària | 25 |
| Hx11x083 | U | Porta de planxa nervada d'acer galvanitzat, d'amplària 5 m i alçària | 25 |
| Hx11x088 | M | Baixant de tub de p.v.c. de runes, de 40 cm de diàmetre, amb | 6 /10 /17 |
| Hx11x089 | U | Transformador de seguretat de 24 v, col·locat i amb el | 16 |
| Hx11xg13 | U | Equip de connexió a terra de línia elèctrica aèria de distribució, | 16 |

Sistemes de protecció col·lectiva

| Codi | Ua | Descripció | Riscos |
|----------|----|---|-----------------------|
| H153a9f1 | U | Topall per a descàrrega de camions en excavacions, de 4 m | 12 /25 |
| Hbbaa005 | U | Senyal de prohibició, normalitzada amb pictograma negre sobre | 1 /2 /4 /6 /9 /10 /11 |
| Hbc12300 | U | Con de plàstic reflector de 50 cm d'alçària | 25 |
| Hbc19081 | M | Cinta d'abalisament, amb un suport cada 5 m i amb el | 1 /2 /4 /6 /11 /15 |
| Hbc1kj00 | M | Tanca mòbil metàl·lica de 2,5 m de llargària i 1 m d'alçària i amb el | 15 |

Mesures preventives

| Codi | Descripció | Riscos |
|----------|--|-----------|
| I0000002 | Planificar els treballs per a mantenir el màxim de temps possible les | 1 |
| I0000003 | Itineraris preestablerts i abalisats per al personal | 1 |
| I0000004 | Revisió i manteniment periòdic de spc | 1 |
| I0000013 | Ordre i neteja | 2 /6 /17 |
| I0000014 | Preparació i manteniment de les superfícies de treball | 2 /6 |
| I0000015 | Organització de les zones de pas i emmagatzematge | 2 /6 |
| I0000026 | Planificació de recorreguts i maniobres per a màquines i camions | 4 |
| I0000027 | Elecció dels mitjans auxiliars de manteniment | 4 |
| I0000028 | Impedir l'accés de personal dins del radi d'acció de càrregues suspeses | 4 |
| I0000031 | Per a la manipulació de materials voluminosos i/o pesats, sol·licitar un | 4 |
| I0000038 | Substituir lo manual per lo mecànic | 9 /10 /15 |



| | | |
|----------|--|-----------|
| I0000039 | Planificació de compra i programa de manteniment d'eines | 9 |
| I0000040 | Formació de l'operari en l'ús i manteniment d'eines | 9 /11 /12 |
| I0000042 | Evitar processos de manipulació de materials a obra | 9 |
| I0000045 | Formació | 10 /13 |
| I0000051 | Adequació dels recorreguts de la maquinària | 12 |
| I0000053 | Procediment d'utilització de la maquinària | 12 /15 |
| I0000055 | Elecció dels equips de manteniment | 13 |
| I0000060 | Suspensió de les feines en condicions extremes | 14 |
| I0000061 | Rotació dels llocs de treball | 27 |
| I0000067 | No treballar al costat de línies elèctriques amb cables nusos | 16 |
| I0000068 | Elecció i manteniment de les eines elèctriques | 16 |
| I0000069 | Formació i habilitació específica per a cada eina | 16 |
| I0000070 | Compliment del rebt pel que fa a equips de protecció | 16 |
| I0000071 | Revisió de la posta a terra | 16 |
| I0000073 | Disposar de quadres elèctrics secundaris | 16 |
| I0000074 | Reg de les zones de treball | 17 |
| I0000086 | Substituir els materials amb substàncies nocives | 17 |
| I0000103 | Planificació de les àrees de treball | 25 |
| I0000104 | Accessos i circulació independents per a personal i maquinària | 25 |
| I0000105 | Anivellar la maquinària per a la realització de l'activitat | 25 |
| I0000106 | El personal no ha de descansar al costat de màquines aturades | 25 |
| I0000107 | Limitació de la velocitat dels vehicles | 25 |
| I0000110 | Eliminar vibracions en origen | 27 |

G08.G02 Peces (pedra, ceràmica, morter, etc.)

Execució i manteniment de paviments discontinus

Avaluació de riscos

| Id | Risc | P | G | A |
|----|--------------------------------------|---|---|---|
| 2 | Caiguda de persones al mateix nivell | 2 | 1 | 2 |
| | Situació: Itinerari d'obra | | | |



| | | |
|----|--|-------|
| 4 | Caiguda d'objectes per manipulació o de materials transportats | 2 1 2 |
| | Situació: Transport de material | |
| 6 | Trepitjades sobre objectes | 2 1 2 |
| | Situació: Itinerari d'obra | |
| 9 | Cops amb objectes o eines (talls) | 2 1 2 |
| | Situació: Ús d'eines manuals | |
| 10 | Projecció de fragments o partícules | 1 2 2 |
| | Situació: Tall en sec de peces, pedres | |
| 12 | Atrapament per bolcada de màquines, tractors o vehicles | 1 2 2 |
| | Situació: Treballs de col·locació de material pròxim a talussos | |
| 13 | Sobreesforços | 2 1 2 |
| | Situació: Manipulació de materials | |
| 14 | Exposició a condicions ambientals extremes | 1 2 2 |
| | Situació: Treballs a l'exterior | |
| 16 | Exposició a contactes elèctrics | 1 3 3 |
| | Situació: Contactes directes i indirectes | |
| 17 | Inhalació o ingestió de substàncies nocives | 2 1 2 |
| | Situació: Pols de terres | |
| 18 | Contactes amb substàncies nocives (càustiques, corrosives, irritants o | 2 1 2 |
| | Situació: Contactes amb morter (ciment) | |
| 25 | Atropellaments o cops amb vehicles | 2 2 3 |
| | Situació: Circulació aliena i pròpia d'obra | |
| 26 | Exposició a sorolls | 2 1 2 |
| | Situació: Maquinària | |

P: probabilitat (1,2,3) / g: gravetat (1,2,3) / a: avaluació (1,2,3,4,5)

Equips protecció individual

| Codi | Ua | Descripció | Riscos |
|----------|----|--|------------------------|
| H1411111 | U | Casc de seguretat per a ús normal, contra cops, de polietilè amb | 2 /4 /6 /9 /12 /14 /16 |
| H1421110 | U | Ulleres de seguretat antiimpactes estàndard, amb muntura | 9 /10 |



| | | | |
|----------|---|--|------------------------|
| H1431101 | U | Protector auditiu de tap d'escuma, homologat segons une-en 352- | 26 |
| H1445003 | U | Mascareta de protecció respiratòria, homologada segons une-en | 17 |
| H1465275 | U | Parella de botes baixes de seguretat industrial per a treballs de | 2 /4 /6 /9 /10 /12 /14 |
| H1483344 | U | Pantalons de treball per a construcció d'obres lineals en servei, de | 2 /4 /6 /9 /10 /12 /14 |
| H1485800 | U | Armill reflectant amb tires reflectants a la cintura, al pit i a | 4 /25 |
| H1487350 | U | Impermeable amb jaqueta, caputxa i pantalons, per a edificació, de | 14 |

Mitjans auxiliars d'utilitat preventiva

| Codi | Ua | Descripció | Riscos |
|----------|----|--|--------------|
| Hx11x013 | U | Maquinària amb cabina d'operari amb sistema de resguard i | 4 /12 |
| Hx11x022 | U | Passadís de protecció prefabricat metàl·lic amb sistema de | 2 |
| Hx11x031 | U | Sistema de ventilació forçada en túnels i zones tancades | 14 /17 |
| Hx11x037 | U | Sitja-barrejadora per a la confecció de morter | 17 /18 |
| Hx11x041 | U | Ancoratge amb disseny específic per a la manipulació de | 4 |
| Hx11x049 | U | Quadre elèctric secundari provisional de l'obra amb sistema de | 16 |
| Hx11x050 | U | Enllumenat provisional de l'obra amb un nivell lumínic mínim de | 2 /6 /14 /25 |
| Hx11x055 | U | Interruptor diferencial de sensibilitat mitjana 300 ma, i 40 a | 16 |
| Hx11x058 | U | Senyal acústica de marxa enrere | 12 /25 |
| Hx11x059 | M2 | Lona de polietilè amb malla de reforç per a recobriment de càrrega | 4 /10 |
| Hx11x066 | U | Biga rígida de repartiment de càrregues suspeses | 4 |
| Hx11x067 | U | Ganxo de grua amb dispositiu de tancament | 4 |
| Hx11x070 | U | Recipient metàl·lic per a la manipulació de materials a granel per a | 4 |
| Hx11x076 | U | Anemòmetre fix amb el desmuntatge inclòs | 14 |
| Hx11x077 | U | Sonòmetre portàtil de rang dinàmic de 23 a 130 dba | 26 |
| Hx11x078 | U | Luxímetre portàtil | 14 |
| Hx11x079 | U | Detector d'instal·lacions i serveis soterrats portàtil | 16 |
| Hx11x080 | U | Termòmetre / baròmetre | 14 |
| Hx11x089 | U | Transformador de seguretat de 24 v, col·locat i amb el | 16 |

Sistemes de protecció col·lectiva



| Codi | Ua | Descripció | Riscos |
|----------|----|---|-------------------------|
| H153a9f1 | U | Topall per a descàrrega de camions en excavacions, de 4 m | 4 /12 /25 |
| Hbbaa005 | U | Senyal de prohibició, normalitzada amb pictograma negre sobre | 2 /4 /6 /9 /10 /12 /13 |
| Hbc12300 | U | Con de plàstic reflector de 50 cm d'alçària | 25 |
| Hbc19081 | M | Cinta d'abalisament, amb un suport cada 5 m i amb el | 2 /4 /6 /10 /16 /17 /25 |

Mesures preventives

| Codi | Descripció | Riscos |
|----------|---|-----------|
| I0000013 | Ordre i neteja | 2 /6 /17 |
| I0000014 | Preparació i manteniment de les superfícies de treball | 2 /6 |
| I0000015 | Organització de les zones de pas i emmagatzematge | 2 /6 |
| I0000025 | Planificació d'àrees i llocs de treball | 4 |
| I0000026 | Planificació de recorreguts i maniobres per a màquines i camions | 4 |
| I0000027 | Elecció dels mitjans auxiliars de manteniment | 4 |
| I0000028 | Impedir l'accés de personal dins del radi d'acció de càrregues suspeses | 4 |
| I0000030 | Suspendre i aixecar les càrregues dins de l'envolcall o fleixos originals | 4 |
| I0000031 | Per a la manipulació de materials voluminosos i/o pesats, sol·licitar un | 4 |
| I0000033 | Sol·licitar habilitació professional del personal encarregat del | 4 |
| I0000038 | Substituir lo manual per lo mecànic | 9 /10 |
| I0000039 | Planificació de compra i programa de manteniment d'eines | 9 |
| I0000040 | Formació de l'operari en l'ús i manteniment d'eines | 9 /12 /13 |
| I0000041 | Substituir la fabricació a obra per la prefabricació a taller | 9 |
| I0000042 | Evitar processos de manipulació de materials a obra | 9 |
| I0000044 | Evitar processos de tallat de materials a l'obra | 10 |
| I0000045 | Formació | 10 /18 |
| I0000046 | Evitar processos d'ajust en obra | 10 |
| I0000051 | Adequació dels recorreguts de la maquinària | 12 |
| I0000053 | Procediment d'utilització de la maquinària | 12 |
| I0000055 | Elecció dels equips de manteniment | 13 |
| I0000056 | Paletització i eines ergonòmiques | 13 |



| | | |
|----------|---|--------|
| I0000059 | Elecció dels materials alternatius poc pesats i més manejables | 13 |
| I0000060 | Suspensió de les feines en condicions extremes | 14 |
| I0000061 | Rotació dels llocs de treball | 17 |
| I0000062 | Planificar els treballs per a realitzar-los en zones protegides | 14 /26 |
| I0000067 | No treballar al costat de línies elèctriques amb cables nusos | 16 |
| I0000068 | Elecció i manteniment de les eines elèctriques | 16 |
| I0000069 | Formació i habilitació específica per a cada eina | 16 |
| I0000070 | Compliment del rebt pel que fa a equips de protecció | 16 |
| I0000071 | Revisió de la posta a terra | 16 |
| I0000072 | Realitzar els treballs sobre superfícies seques | 16 |
| I0000073 | Disposar de quadres elèctrics secundaris | 16 |
| I0000074 | Reg de les zones de treball | 17 |
| I0000076 | Reconeixement dels materials a enderrocar | 17 |
| I0000078 | Evitar processos de divisió de material en sec | 17 |
| I0000080 | Elecció dels materials al disseny del projecte | 17 |
| I0000084 | Tall de material ceràmic per via humida | 17 |
| I0000086 | Substituir els materials amb substàncies nocives | 17 /18 |
| I0000103 | Planificació de les àrees de treball | 25 |
| I0000104 | Accessos i circulació independents per a personal i maquinària | 25 |
| I0000105 | Anivellar la maquinària per a la realització de l'activitat | 25 |
| I0000107 | Limitació de la velocitat dels vehicles | 25 |
| I0000108 | Eliminar el soroll en origen | 26 |

G10 Instal·lacions de drenatge, d'evacuació i canalitzacions

G10.G02 Elements soterrats (claveguerons, pous, drenatges)

Xarxa horitzontal d'evacuació soterrada, de pous de registre, drenatges i desguassos, de material

Avaluació de riscos

| Id | Risc | P | G | A |
|----|---------------------------------------|---|---|---|
| 1 | Caiguda de persones a diferent nivell | 2 | 3 | 4 |
| | Situació: Caigudes en rases i pous | | | |



| | | |
|----|--|-------|
| 2 | Caiguda de persones al mateix nivell | 2 1 2 |
| | Situació: Irregularitat de la zona de treball | |
| 3 | Caiguda d'objectes per desplom, esfondrament o ensorrament | 2 3 4 |
| | Situació: Caiguda de terra propera a la rasa o pou | |
| 4 | Caiguda d'objectes per manipulació o de materials transportats | 2 2 3 |
| | Situació: Manutenció i col·locació de materials en obra | |
| 6 | Trepitjades sobre objectes | 1 1 1 |
| | Situació: Aplecs de material | |
| 10 | Projecció de fragments o partícules | 1 2 2 |
| | Situació: Treballs de col·locació y ajust de materials | |
| 11 | Atrapament per o entre objectes | 2 2 3 |
| | Situació: Treballs de col·locació i ajust de materials | |
| 13 | Sobreesforços | 2 2 3 |
| | Situació: Manipulació de materials pesats | |
| 14 | Exposició a condicions ambientals extremes | 2 2 3 |
| | Situació: Treballs a l'exterior | |
| 15 | Contactes tèrmics | 1 2 2 |
| | Situació: Contactes directes i indirectes | |
| 17 | Inhalació o ingestió de substàncies nocives | 1 2 2 |
| | Situació: Pols, gasos despresos de processos de col·locació | |
| 18 | Contactes amb substàncies nocives (càustiques, corrosives, irritants o | 1 2 2 |
| | Situació: Contactes amb coles, ciment | |
| 24 | Accidents causats per éssers vius | 1 2 2 |
| | Situació: Múrids | |
| 25 | Atropellaments o cops amb vehicles | 2 3 4 |
| | Situació: Vehicles propis i aliens de l'obra | |

P: probabilitat (1,2,3) / g: gravetat (1,2,3) / a: avaluació (1,2,3,4,5)

Equips protecció individual

| Codi | Ua | Descripció | Riscos |
|------|----|------------|--------|
|------|----|------------|--------|



| | | | |
|----------|---|---|----------------------------------|
| H1411111 | U | Casc de seguretat per a ús normal, contra cops, de polietilè amb | 1 / 2 / 3 / 4 / 10 / 11 / 14 |
| H1421110 | U | Ulleres de seguretat antiimpactes estàndard, amb muntura | 10 / 14 / 18 |
| H1431101 | U | Protector auditiu de tap d'escuma, homologat segons une-en 352- | 14 |
| H1445003 | U | Mascareta de protecció respiratòria, homologada segons une-en | 17 |
| H1459630 | U | Parella de guants per a soldador, amb palmell de pell, folre interior | 15 |
| H1461110 | U | Parella de botes d'aigua de pvc de canya alta, amb sola antilliscant | 14 |
| H1465275 | U | Parella de botes baixes de seguretat industrial per a treballs de | 1 / 2 / 3 / 4 / 6 / 10 / 11 / 14 |
| H1482222 | U | Camisa de treball per a construcció, de polièster i cotó (65%-35%), | 14 |
| H1483344 | U | Pantalons de treball per a construcció d'obres lineals en servei, de | 1 / 2 / 3 / 4 / 6 / 10 / 11 / 14 |
| H1485800 | U | Armill reflectant amb tires reflectants a la cintura, al pit i a | 11 / 25 |
| H1487350 | U | Impermeable amb jaqueta, caputxa i pantalons, per a edificació, de | 14 |

Mitjans auxiliars d'utilitat preventiva

| Codi | Ua | Descripció | Riscos |
|----------|----|--|--------------------|
| Hx11x016 | U | Formigonera portàtil amb protectors i resguards integrats | 11 |
| Hx11x022 | U | Passadís de protecció prefabricat metàl·lic amb sistema de | 1 |
| Hx11x028 | U | Grua mòbil d'accionament manual | 13 |
| Hx11x035 | U | Estrebat i apuntament de rases de serveis amb malla tèxtil de | 3 |
| Hx11x036 | U | Estrebat i apuntament interior de rases amb escuts i estampadors | 3 |
| Hx11x039 | U | Carretó manual porta palets | 13 |
| Hx11x041 | U | Ancoratge amb disseny específic per a la manipulació de | 11 |
| Hx11x045 | U | Estrebat de pou circular amb tensor | 3 |
| Hx11x046 | U | Estrebat de pou rectangular amb tensor | 3 |
| Hx11x047 | U | Apuntament de talús inestable amb panells | 3 |
| Hx11x050 | U | Enllumenat provisional de l'obra amb un nivell lumínic mínim de | 1 / 2 / 4 / 6 / 14 |
| Hx11x059 | M2 | Lona de polietilè amb malla de reforç per a recobriment de càrrega | 3 / 17 |
| Hx11x060 | M | Cable d'acer de guiat de material suspès | 3 / 11 |
| Hx11x063 | U | Encenedor de guspira amb mànec | 15 |
| Hx11x066 | U | Biga rígida de repartiment de càrregues suspeses | 3 / 11 |
| Hx11x067 | U | Ganxo de grua amb dispositiu de tancament | 11 |



| | | | |
|----------|---|--|---------|
| Hx11x068 | U | Catifa portàtil de neoprè per treball en plans inclinats | 15 |
| Hx11x076 | U | Anemòmetre fix amb el desmuntatge inclòs | 14 |
| Hx11x078 | U | Luxímetre portàtil | 2 /4 /6 |
| Hx11x080 | U | Termòmetre / baròmetre | 14 |
| Hx11x082 | U | Porta de planxa nervada d'acer galvanitzat, d'amplària 1 m i alçària | 25 |
| Hx11x083 | U | Porta de planxa nervada d'acer galvanitzat, d'amplària 5 m i alçària | 25 |

Sistemes de protecció col·lectiva

| Codi | U | Descripció | Riscos |
|----------|---|---|-----------------------|
| Hbbaa005 | U | Senyal de prohibició, normalitzada amb pictograma negre sobre | 1 /2 /3 /4 /6 /10 /11 |
| Hbc12300 | U | Con de plàstic reflector de 50 cm d'alçària | 25 |
| Hbc19081 | M | Cinta d'abalisament, amb un suport cada 5 m i amb el | 1 /25 |
| Hbc1kj00 | M | Tanca mòbil metàl·lica de 2,5 m de llargària i 1 m d'alçària i amb el | 1 /25 |

Mesures preventives

| Codi | Descripció | Riscos |
|----------|---|-------------|
| I0000002 | Planificar els treballs per a mantenir el màxim de temps possible les | 1 |
| I0000003 | Itineraris preestablerts i abalisats per al personal | 1 |
| I0000004 | Revisió i manteniment periòdic de spc | 1 /3 /25 |
| I0000012 | Assegurar les escales de mà | 1 |
| I0000013 | Ordre i neteja | 2 /6 |
| I0000014 | Preparació i manteniment de les superfícies de treball | 1 /2 /6 |
| I0000015 | Organització de les zones de pas i emmagatzematge | 2 /6 |
| I0000020 | No realitzar treballs a la mateixa vertical | 3 |
| I0000023 | Sol·licitar dades de les característiques físiques de les terres | 3 |
| I0000024 | Execució de treballs a l'interior de rases per equips | 3 |
| I0000025 | Planificació d'àrees i llocs de treball | 1 /3 /4 /25 |
| I0000026 | Planificació de recorreguts i maniobres per a màquines i camions | 3 /4 |
| I0000027 | Elecció dels mitjans auxiliars de manteniment | 4 |
| I0000028 | Impedir l'accés de personal dins del radi d'acció de càrregues suspeses | 4 |



| | | |
|----------|---|-------------|
| I0000029 | No balancejar les càrregues suspeses | 4 |
| I0000030 | Suspendre i aixecar les càrregues dins de l'envolcall o fleixos originals | 4 |
| I0000031 | Per a la manipulació de materials voluminosos i/o pesats, sol·licitar un | 4 |
| I0000038 | Substituir lo manual per lo mecànic | 10 |
| I0000039 | Planificació de compra i programa de manteniment d'eines | 11 |
| I0000044 | Evitar processos de tallat de materials a l'obra | 10 |
| I0000045 | Formació | 10/11/13/18 |
| I0000046 | Evitar processos d'ajust en obra | 10 |
| I0000047 | Planificació i procediments per a la càrrega i descàrrega de materials | 11 |
| I0000048 | No treballar al costat de paraments acabats de fer (< 48 h) | 11 |
| I0000050 | No treballar ni estar al radi d'acció de les càrregues suspeses | 11 |
| I0000056 | Paletització i eines ergonòmiques | 13 |
| I0000059 | Elecció dels materials alternatius poc pesats i més manejables | 13 |
| I0000060 | Suspensió de les feines en condicions extremes | 14 |
| I0000061 | Rotació dels llocs de treball | 14 |
| I0000062 | Planificar els treballs per a realitzar-los en zones protegides | 14 |
| I0000067 | No treballar al costat de línies elèctriques amb cables nusos | 15 |
| I0000068 | Elecció i manteniment de les eines elèctriques | 15 |
| I0000069 | Formació i habilitació específica per a cada eina | 15 |
| I0000070 | Compliment del rebt pel que fa a equips de protecció | 15 |
| I0000071 | Revisió de la posta a terra | 15 |
| I0000072 | Realitzar els treballs sobre superfícies seques | 15 |
| I0000073 | Disposar de quadres elèctrics secundaris | 15 |
| I0000074 | Reg de les zones de treball | 17 |
| I0000078 | Evitar processos de divisió de material en sec | 17 |
| I0000079 | Realitzar els treballs a l'aire lliure, sempre a sotavent | 17 |
| I0000085 | Ventilació de les zones de treball | 17 |
| I0000086 | Substituir els materials amb substàncies nocives | 17 /18 |
| I0000101 | Actuacions prèvies de desparasitació i desratització | 24 |
| I0000102 | Procediment previ de treball | 24 |



| | | |
|----------|--|----|
| I0000103 | Planificació de les àrees de treball | 25 |
| I0000104 | Accessos i circulació independents per a personal i maquinària | 25 |
| I0000105 | Anivellar la maquinària per a la realització de l'activitat | 25 |
| I0000106 | El personal no ha de descansar al costat de màquines aturades | 25 |
| I0000107 | Limitació de la velocitat dels vehicles | 25 |

La Garriga, desembre de 2019

Autors de l'estudi de Seguretat i Salut

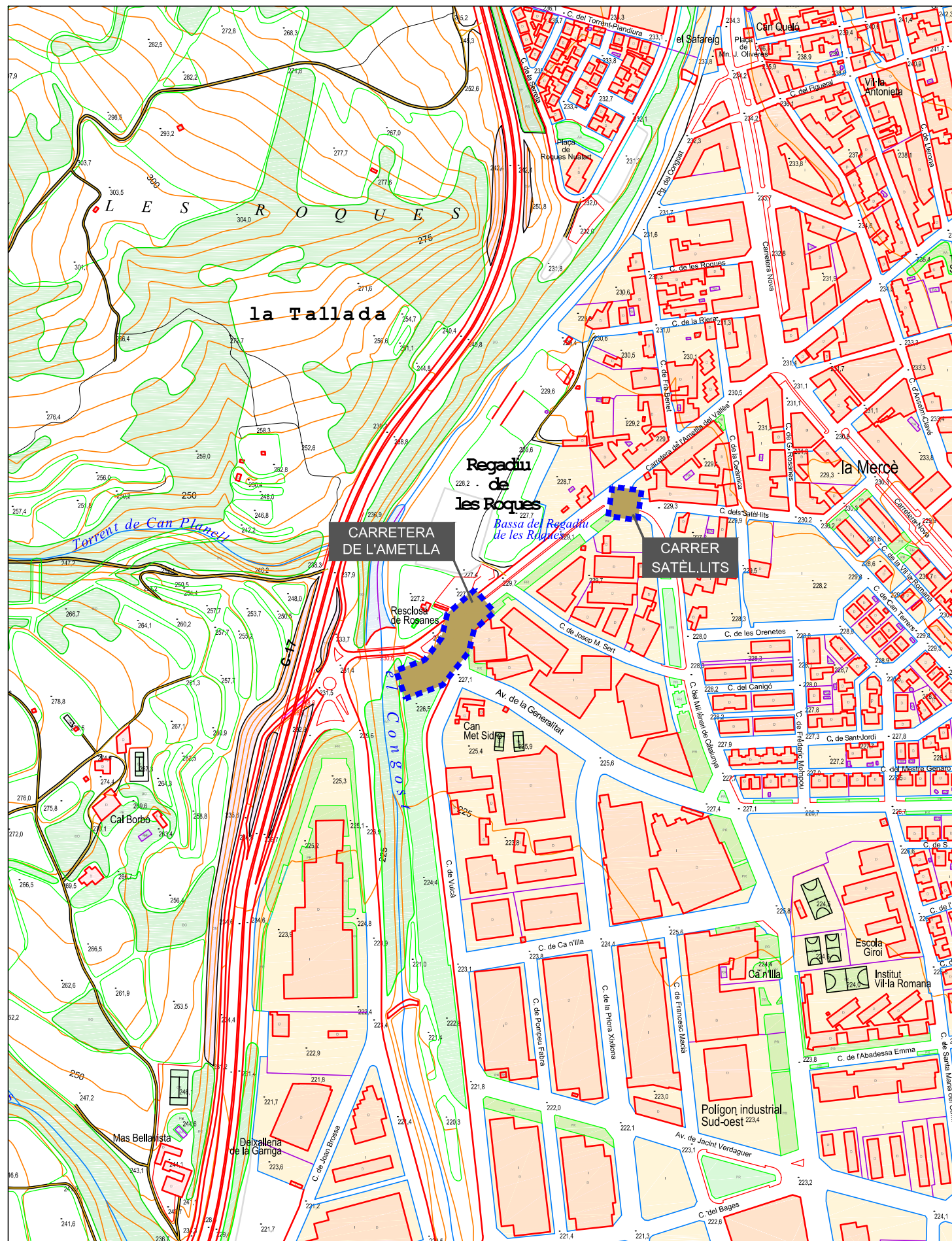
Alberto Soriano Gaitero
ECCP (col·legiat 22.214)

Cristina Gómez Mestres
ETOP (col·legiada 21.389C)

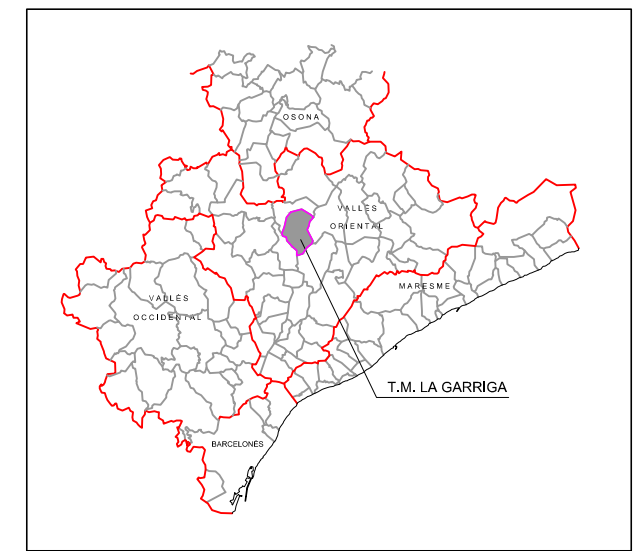


2. PLÀNOLS

A continuació s'adjunten els plànols de l'estudi de seguretat i salut:



EMPLAÇAMENT
ESCALA 1:5000



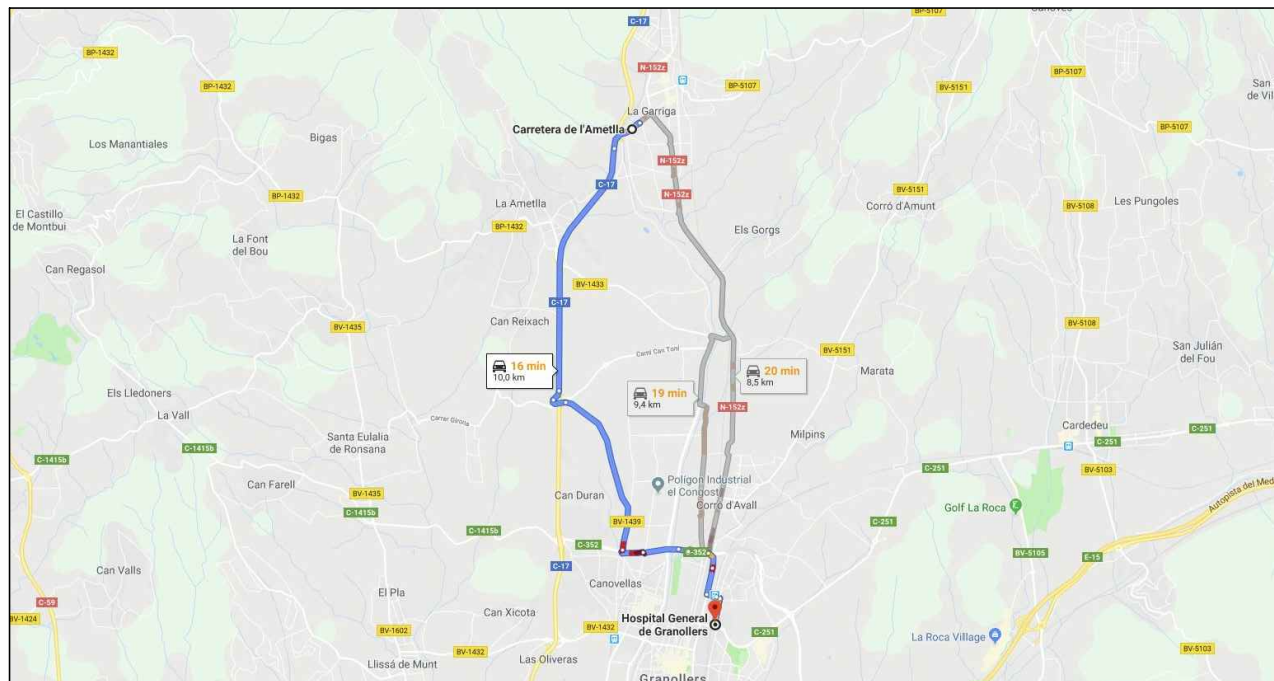
SITUACIÓ

LOCALITZACIÓ DE SERVEIS ASSISTENCIALS, SALVAMENT I SEGURETAT I MITJANS D'EVACUACIÓ

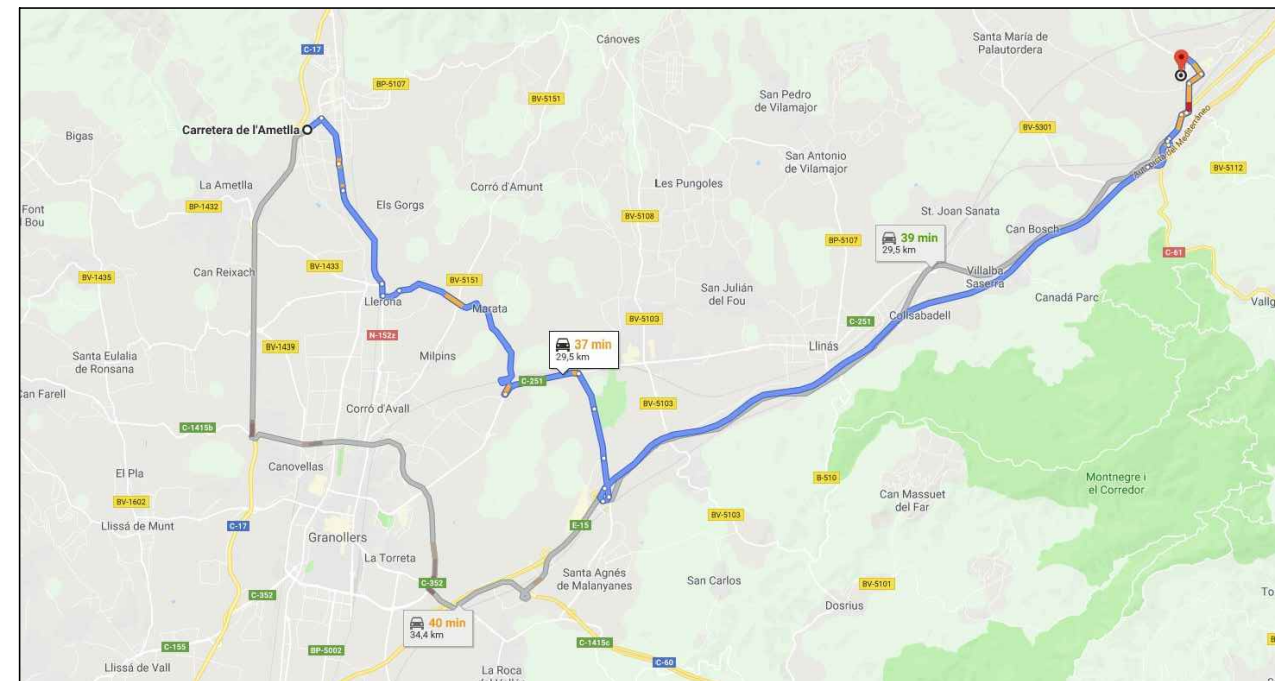
Cap pròxims Cap La Garriga. Carrer Torrent de la Sinya, 7. Telf. 93 860 58 97
 CAP L'Ametlla del Vallès. Passeig de l'Ametlla, 17. Telf. 93 845 72 46

Hospitals pròxims Hospital General de Granollers. Carrer de Francesc Ribas, s/n. Telf. 93 842 50 00
 Hospital de Sant Celoni. Avda. Hospital, 19. Telf. 93 867 03 17

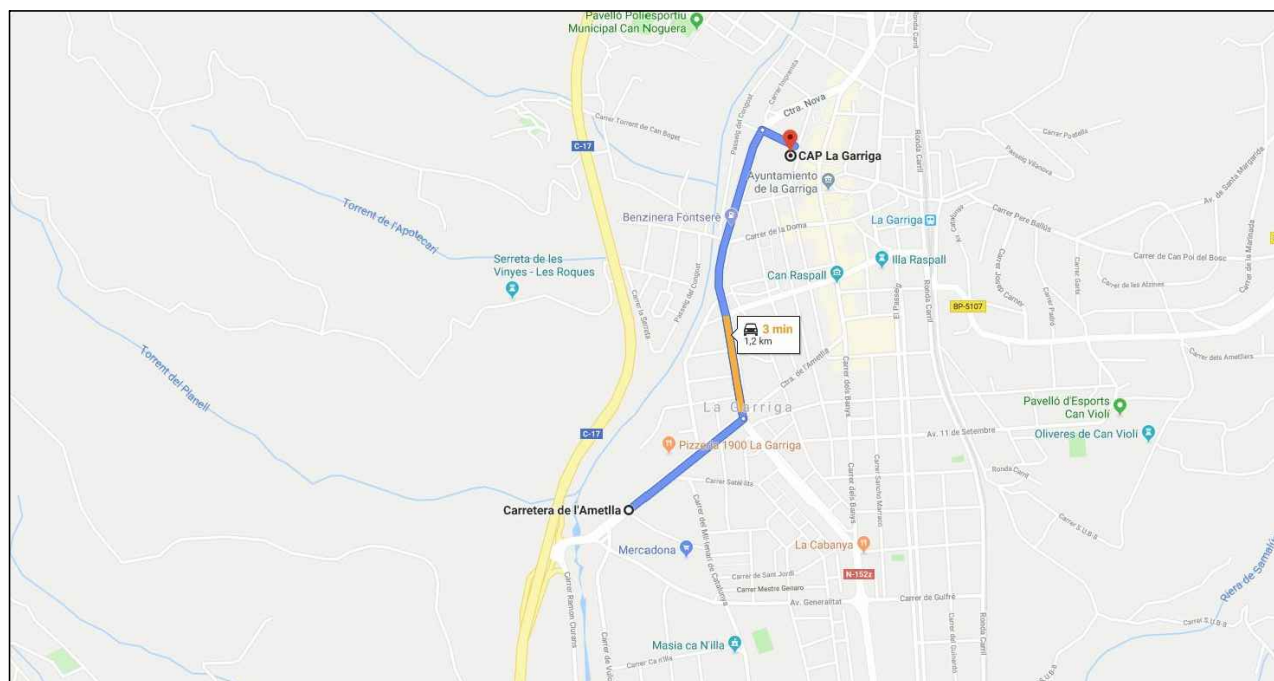
Hospital General de Granollers



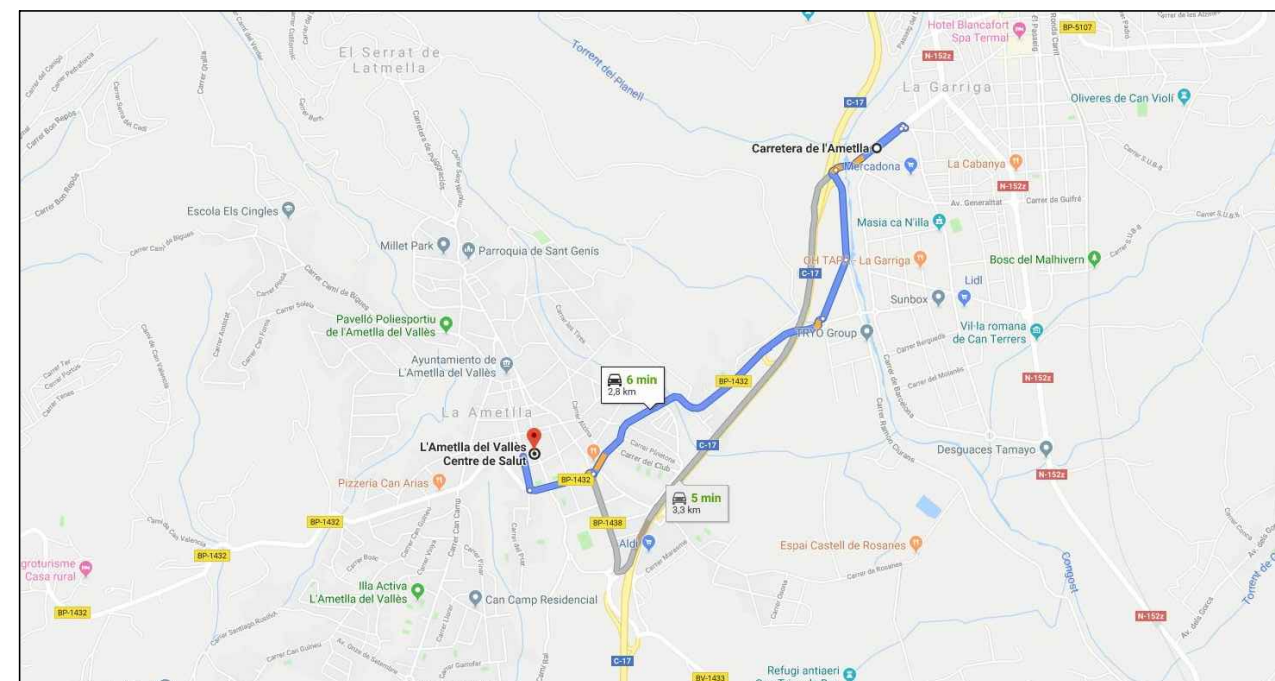
Hospital de Sant Celoni

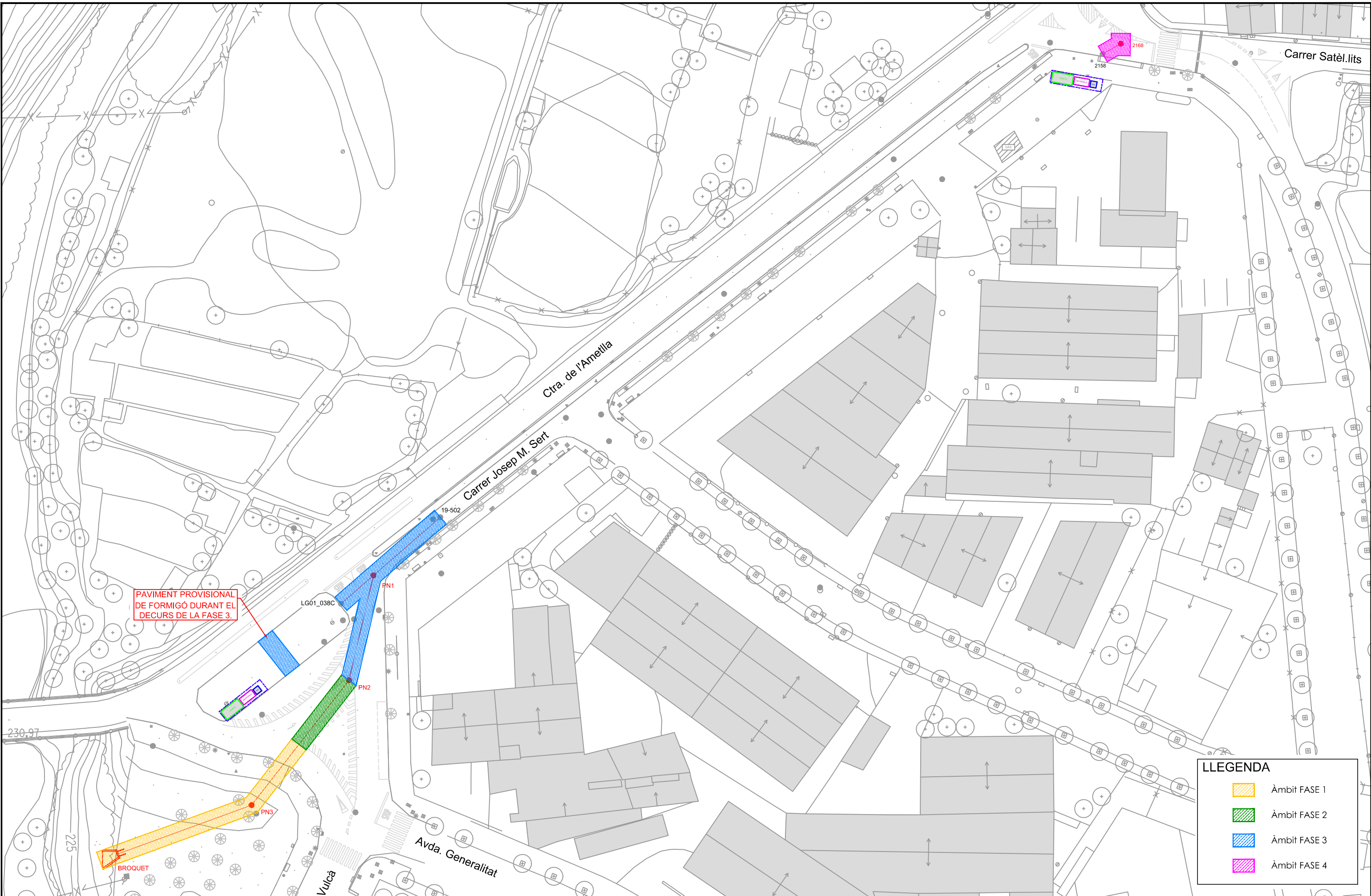


CAP La Garriga



CAP L'Ametlla del Vallès



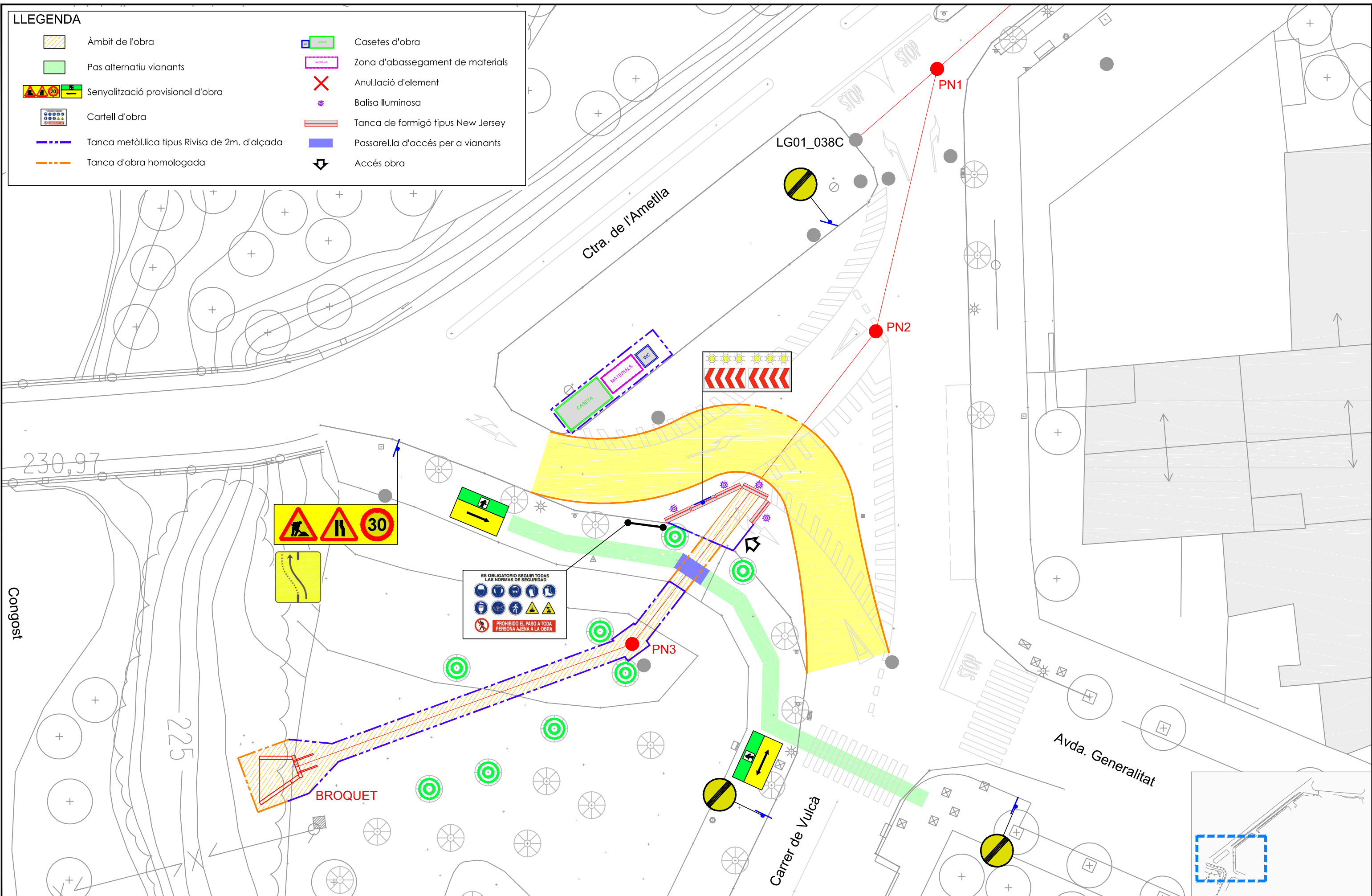


PAVIMENT PROVISIONAL DE FORMIGÓ DURANT EL DECURS DE LA FASE 3.

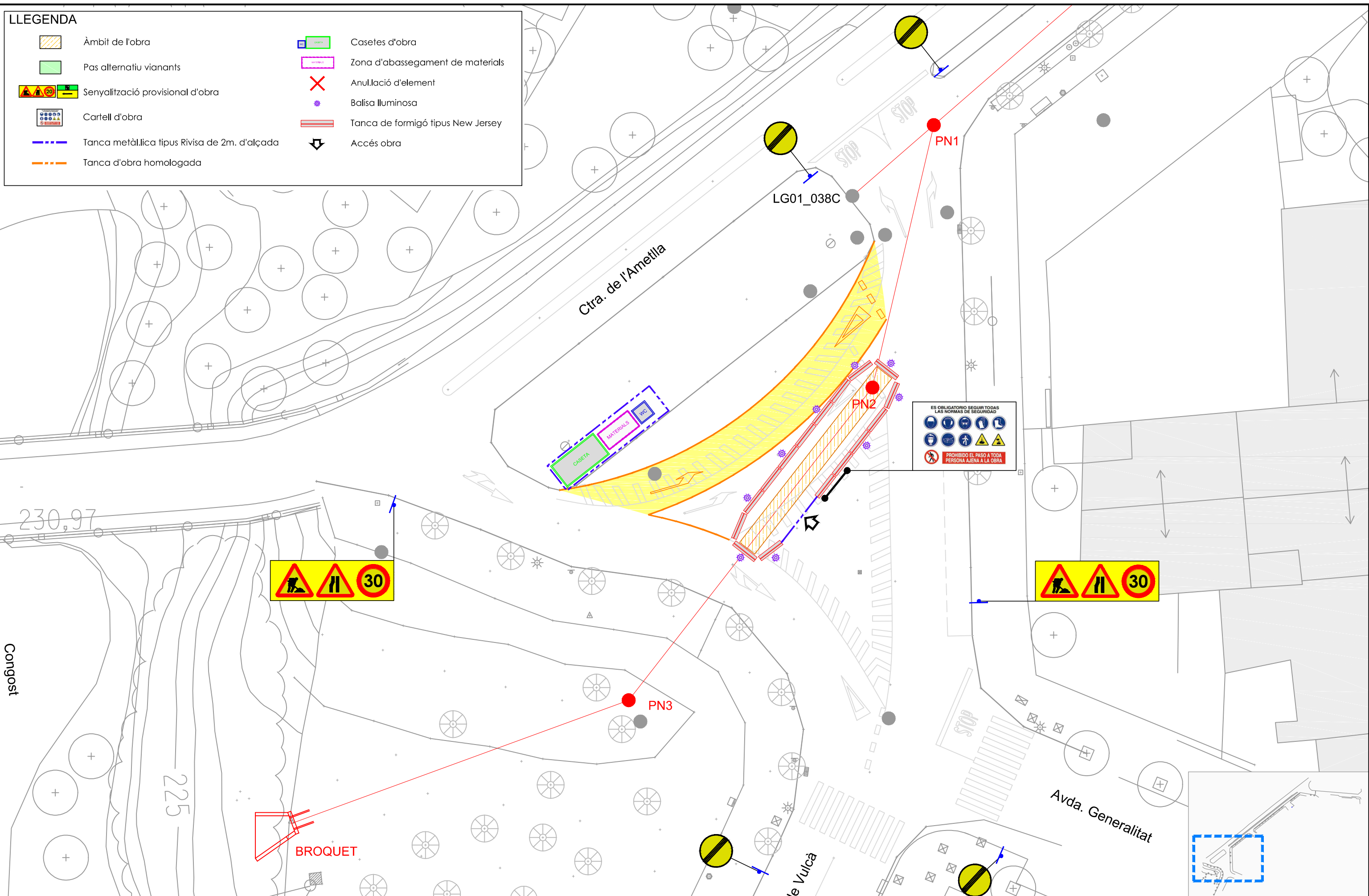
LLEGENDA

| | |
|--|--------------|
| | Àmbit FASE 1 |
| | Àmbit FASE 2 |
| | Àmbit FASE 3 |
| | Àmbit FASE 4 |












| LLEGENDA | |
|----------|---|
| | Àmbit de l'obra |
| | Pas alternatiu vianants |
| | Senyalització provisional d'obra |
| | Cartell d'obra |
| | Tanca metàl·lica tipus Rivisa de 2m. d'alçada |
| | Tanca d'obra homologada |
| | Casetes d'obra |
| | Zona d'abassegament de materials |
| | Anul·lació d'element |
| | Balisa lluminosa |
| | Tanca de formigó tipus New Jersey |
| | Passarel·la d'accés per a vianants |
| | Accés obra |

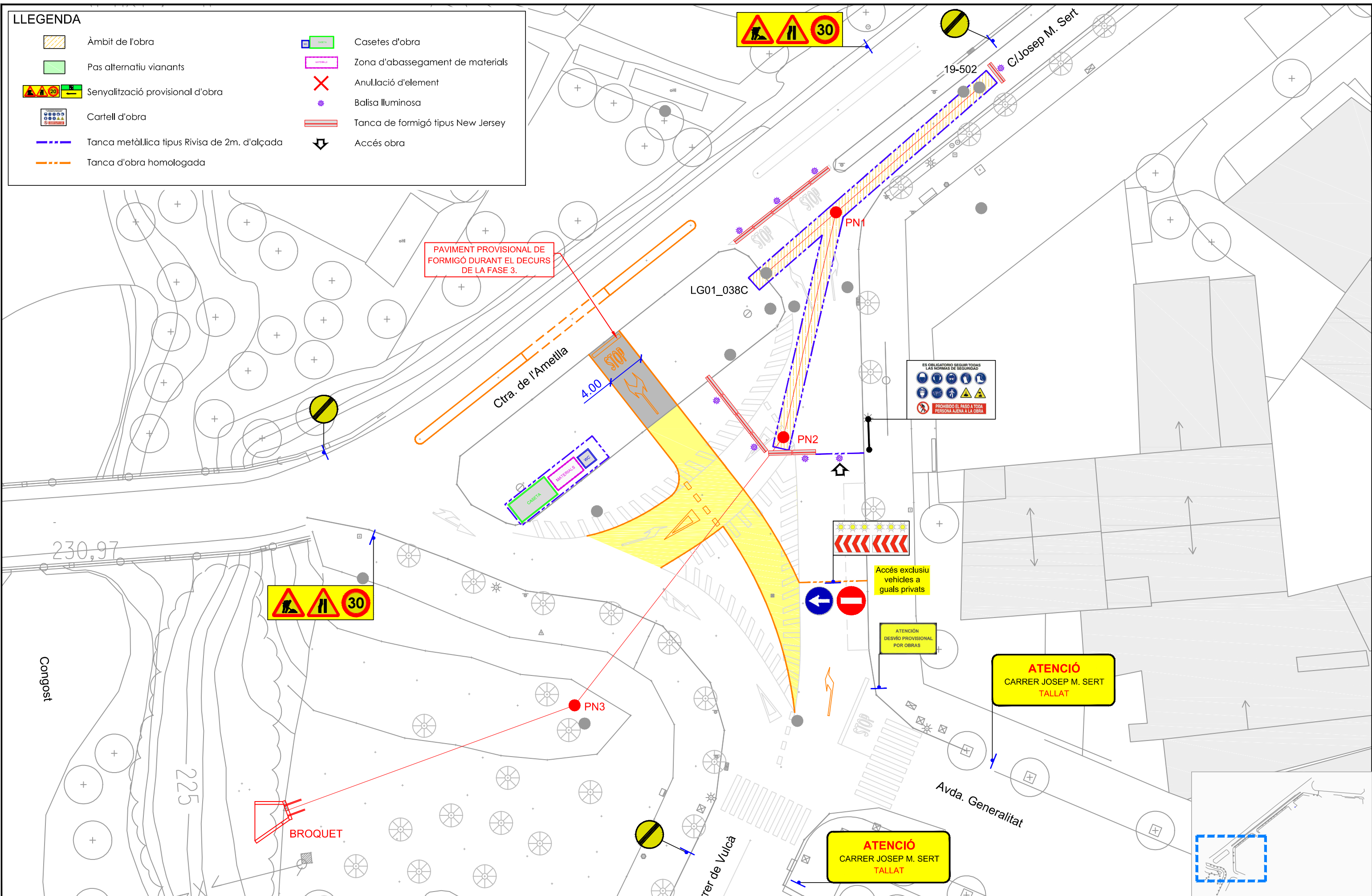


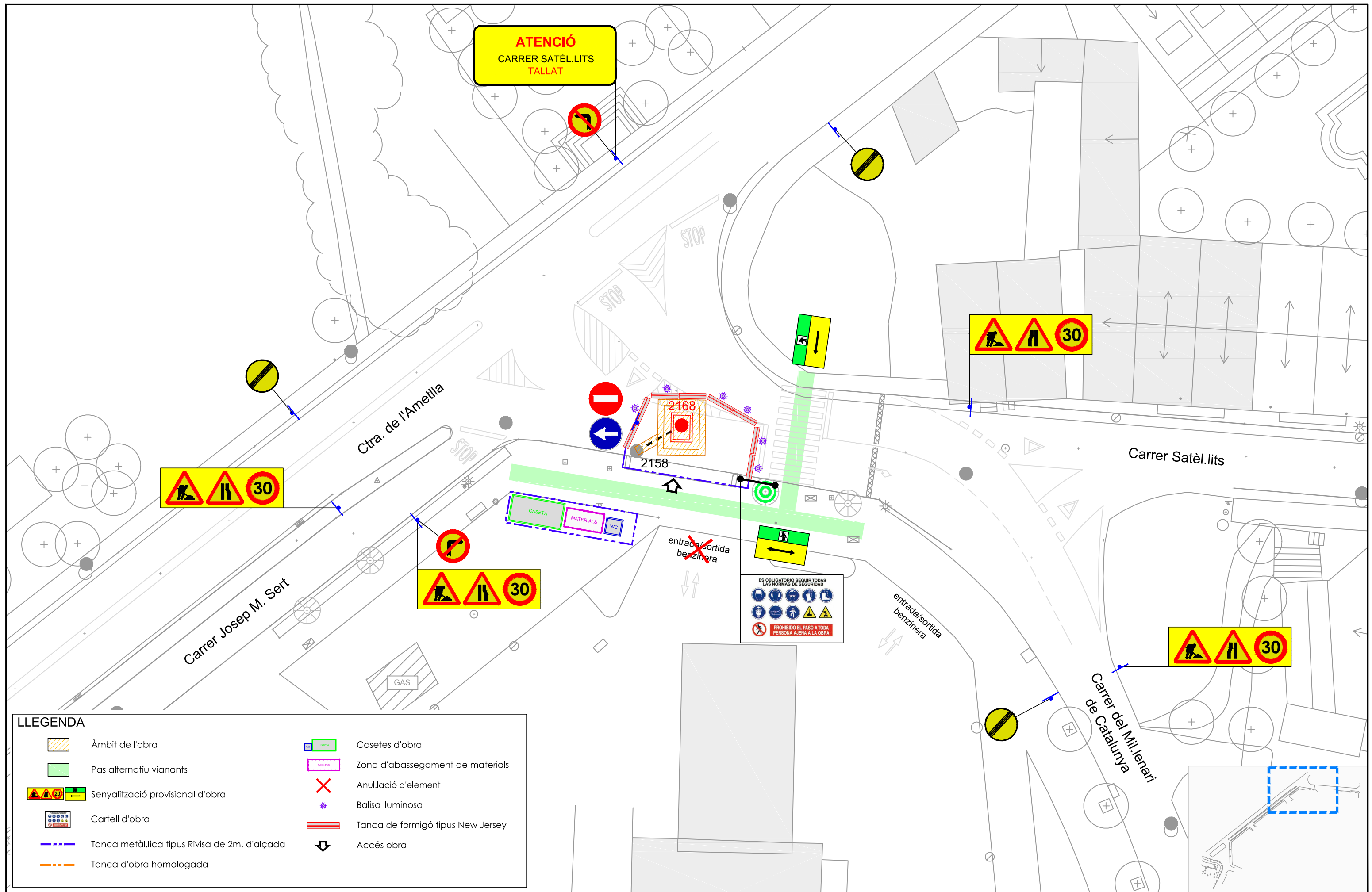
| LLEGENDA | |
|----------|---|
| | Àmbit de l'obra |
| | Pas alternatiu vianants |
| | Senyalització provisional d'obra |
| | Cartell d'obra |
| | Tanca metàl·lica tipus Rivisa de 2m. d'alçada |
| | Tanca d'obra homologada |
| | Casetes d'obra |
| | Zona d'abassegament de materials |
| | Anul·lació d'element |
| | Balisa lluminosa |
| | Tanca de formigó tipus New Jersey |
| | Accés obra |



LLEGENDA

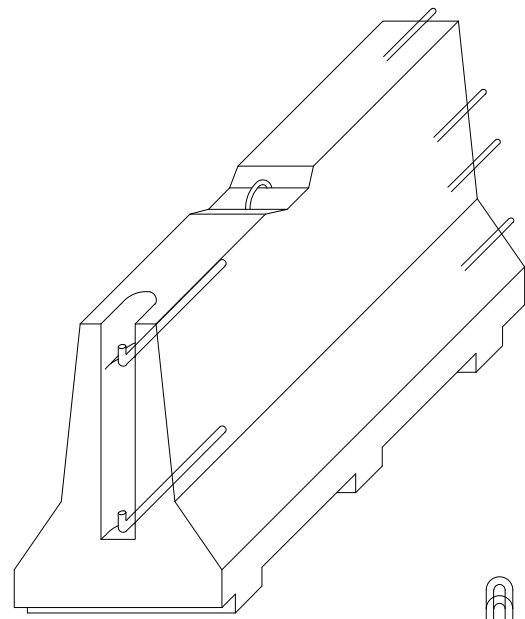
-  Àmbit de l'obra
-  Pas alternatiu vianants
-  Senyalització provisional d'obra
-  Cartell d'obra
-  Tanca metàl·lica tipus Rivisa de 2m. d'alçada
-  Tanca d'obra homologada
-  Casetes d'obra
-  Zona d'abassegament de materials
-  Anul·lació d'element
-  Balisa lluminosa
-  Tanca de formigó tipus New Jersey
-  Accés obra



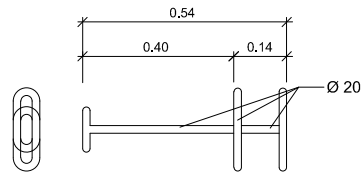


LLEGENDA

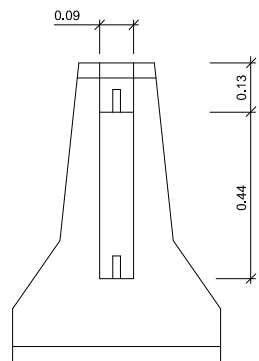
| | | | |
|--|---|--|-----------------------------------|
| | Àmbit de l'obra | | Casetes d'obra |
| | Pas alternatiu vianants | | Zona d'abassegament de materials |
| | Senyalització provisional d'obra | | Anul·lació d'element |
| | Cartell d'obra | | Balisa lluminosa |
| | Tanca metàl·lica tipus Rivisa de 2m. d'alçada | | Tanca de formigó tipus New Jersey |
| | Tanca d'obra homologada | | Accés obra |



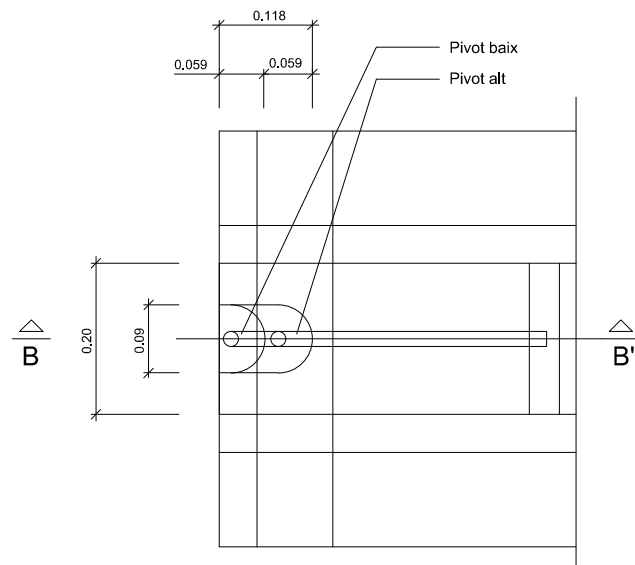
AXONOMÈTRICA



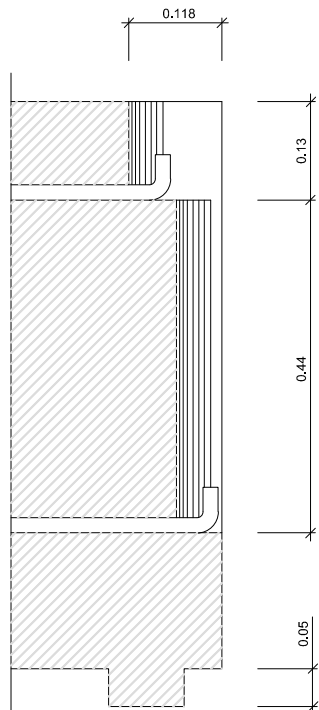
CLAVILLA D'UNIO



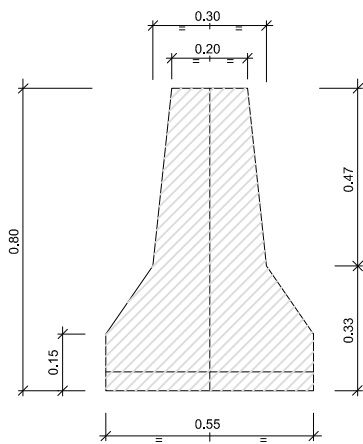
ALÇAT TRANSVERSAL



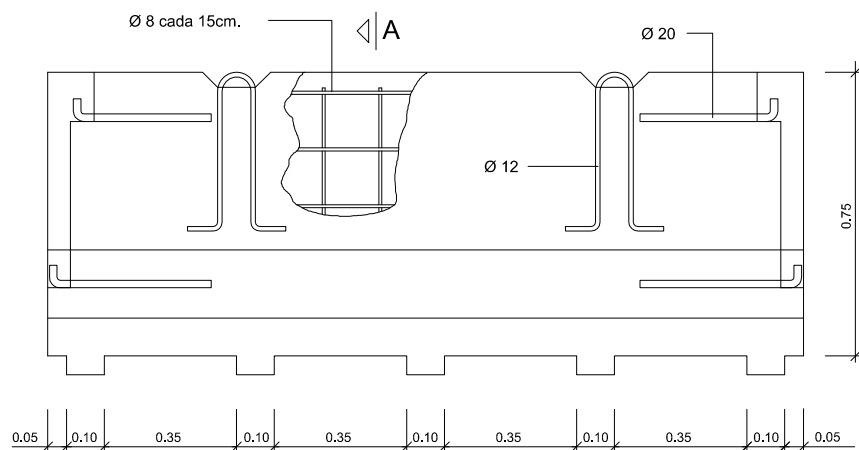
PLANTA DETALL A
ESCALA 1:5



SECCIÓ B-B'
ESCALA 1:5

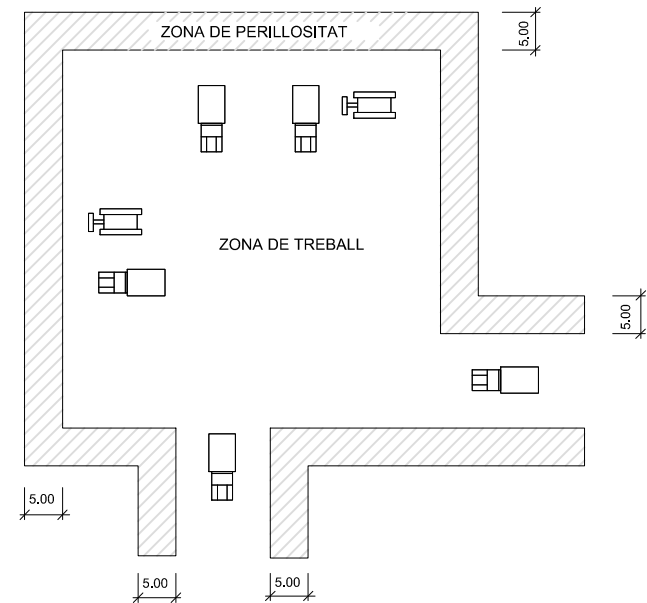
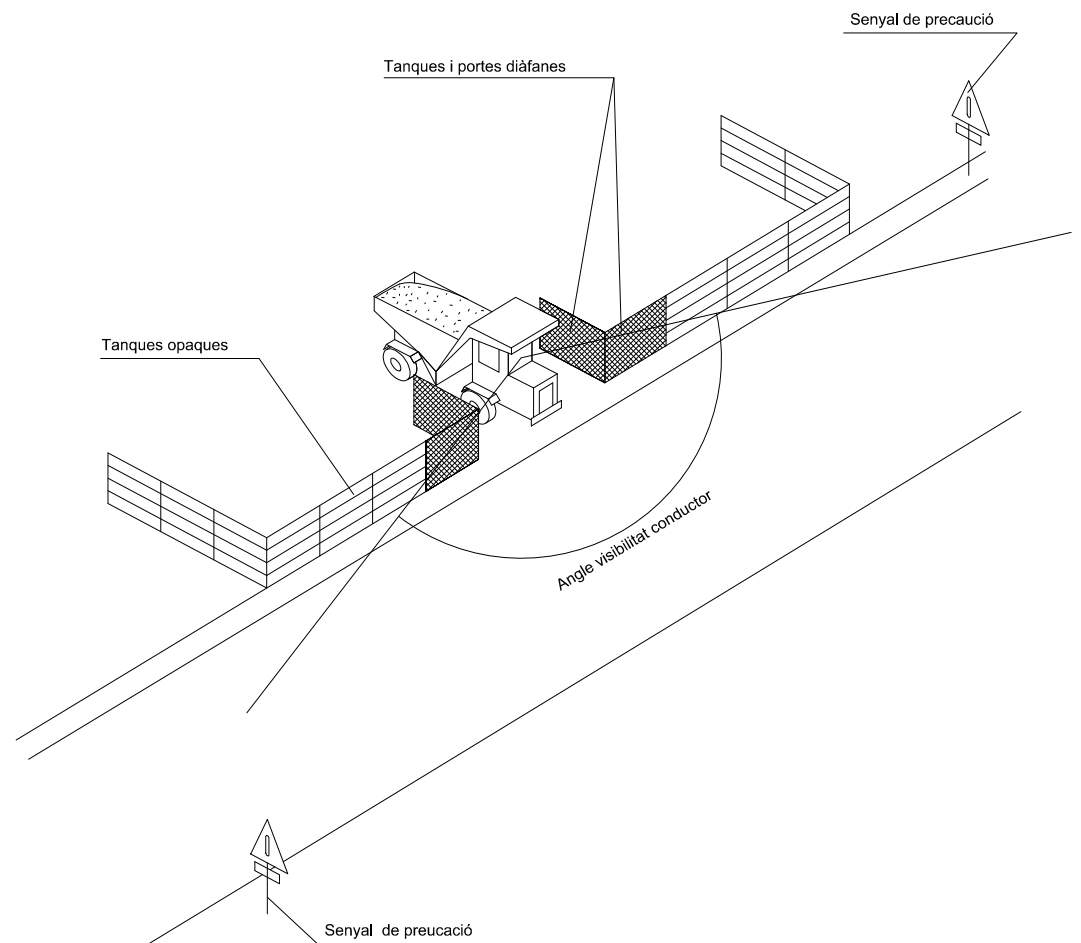


SECCIÓ A-A'

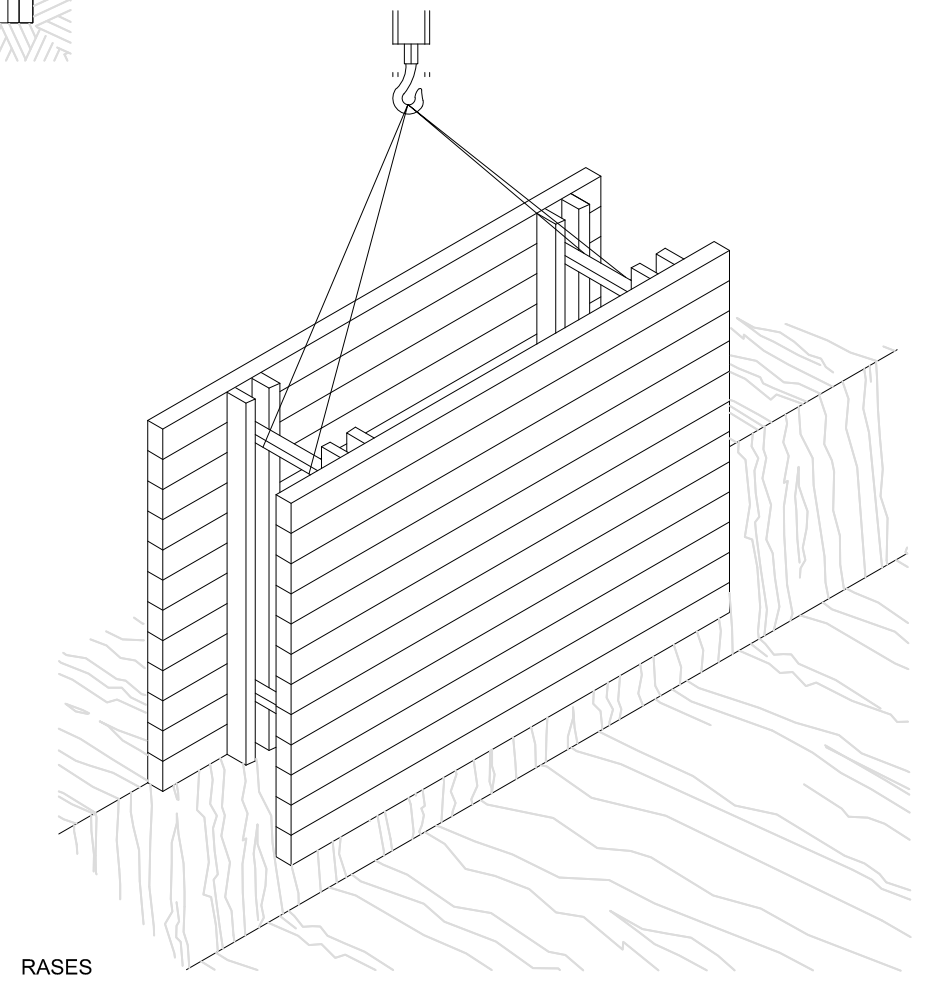
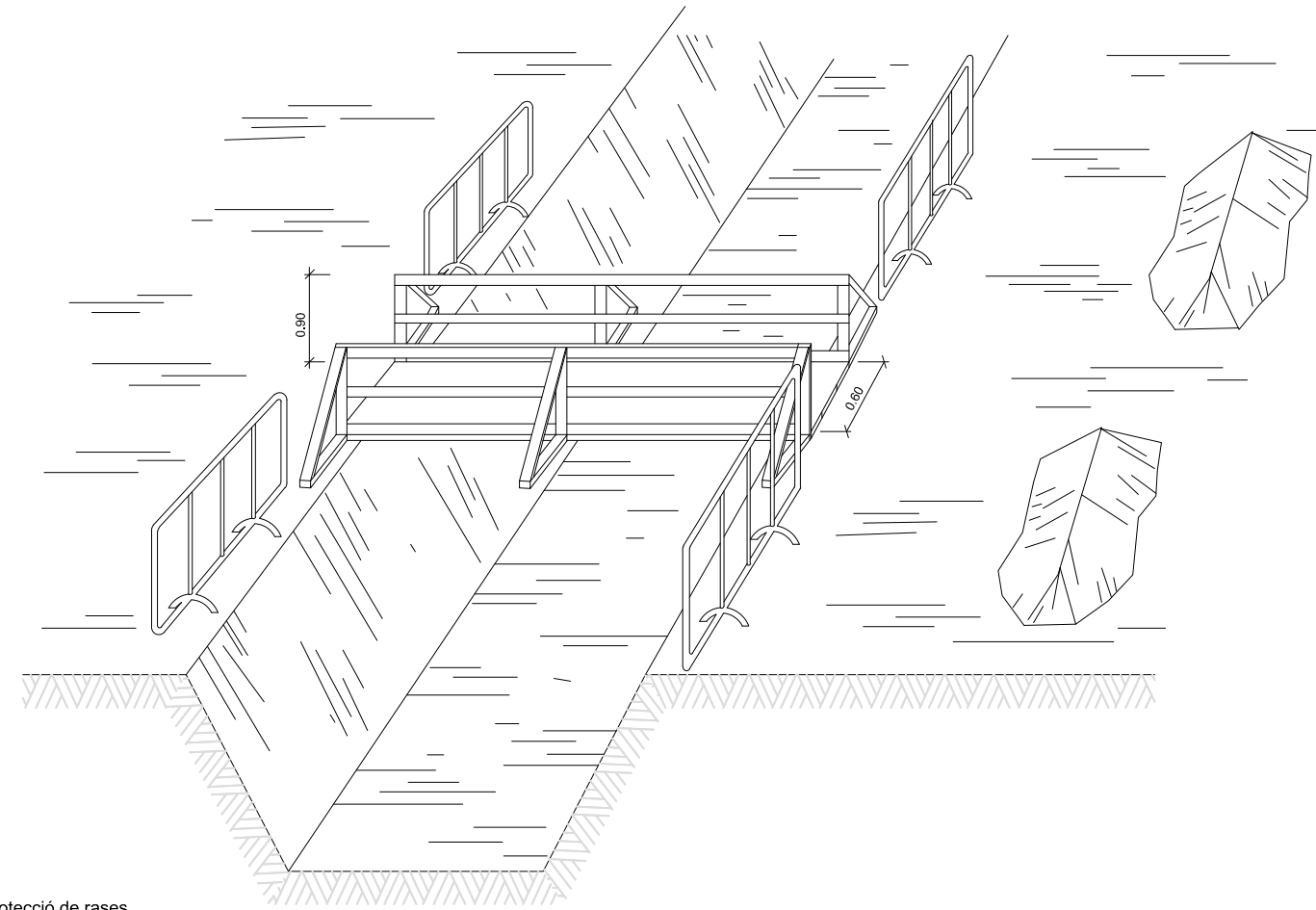
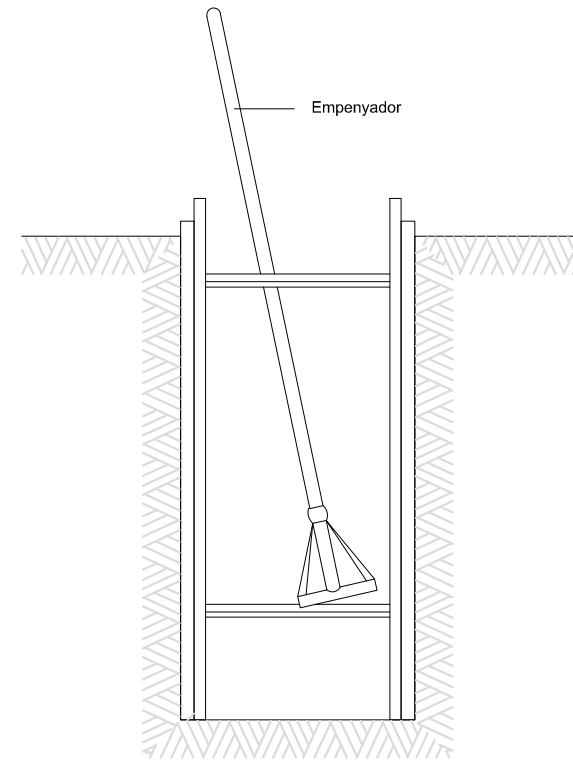


SECCIÓ A-A'

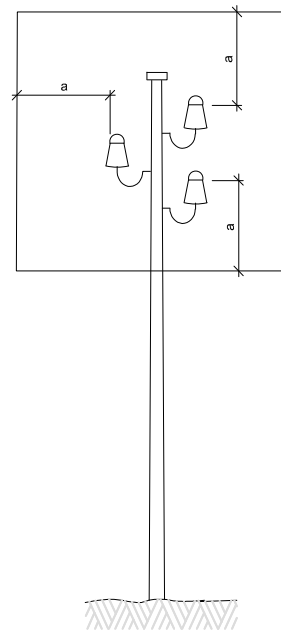
DETALL
Barrera rígida (Portàtil)



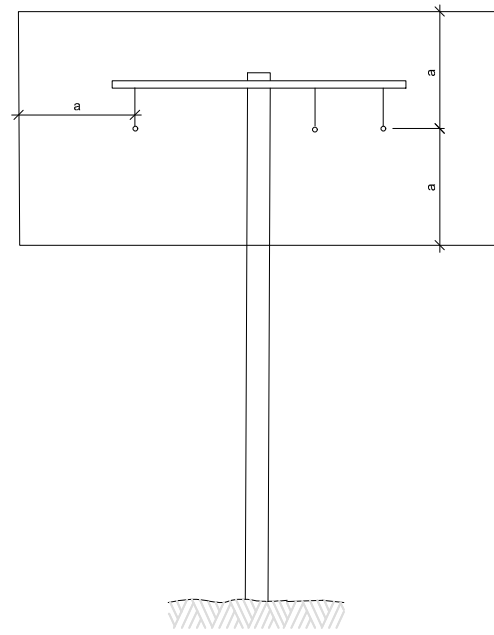
DETALL
Delimitació zones de treball
ESCALA S/E



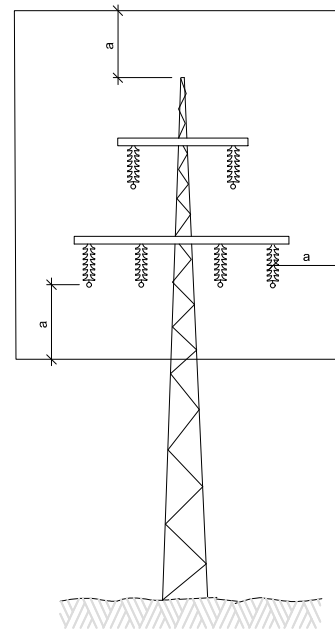
DETALL
Esquema de protecció de rases



a = 2,00 m.
Línies B.T.



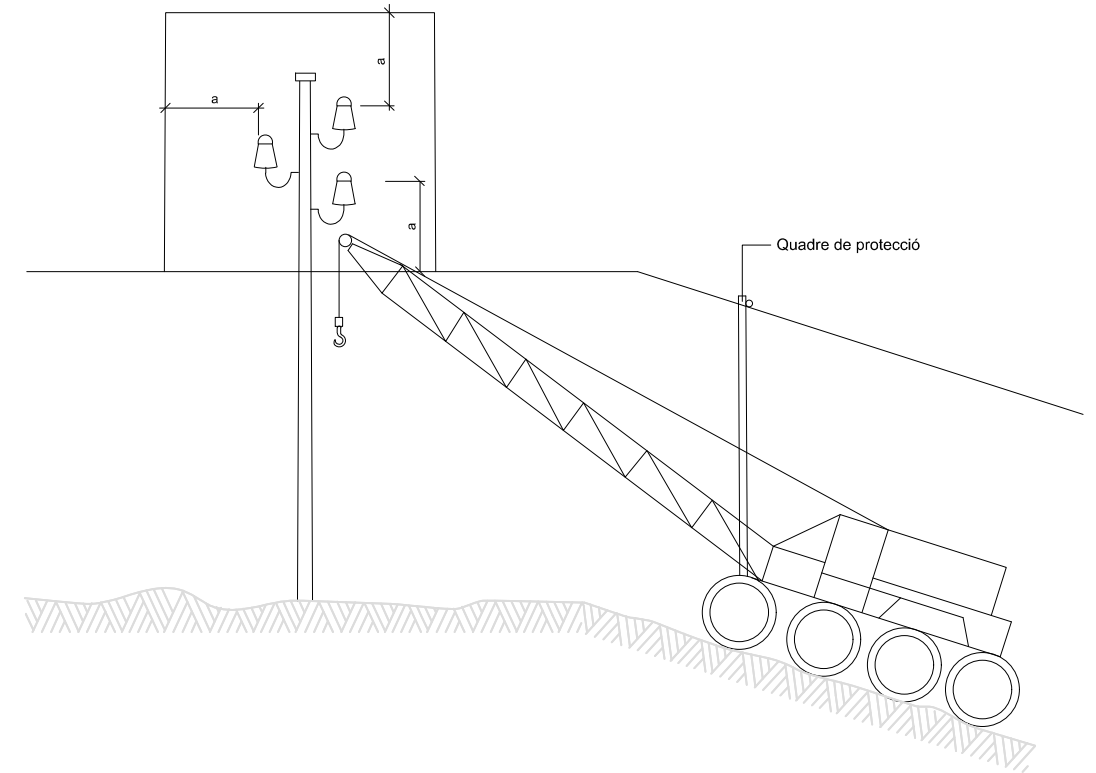
a = 3,00 m.
Línies A.T.
fins a 57.000 V.



a = 5,00 m.
Línies A.T.
per demunt de 57.000 V.

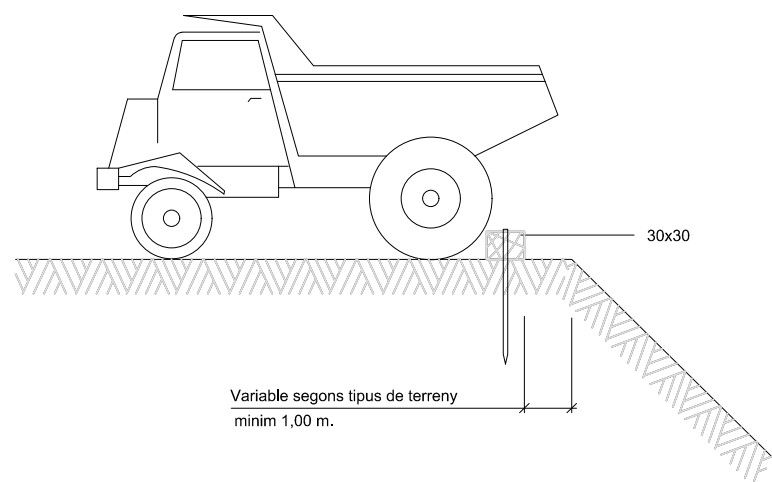
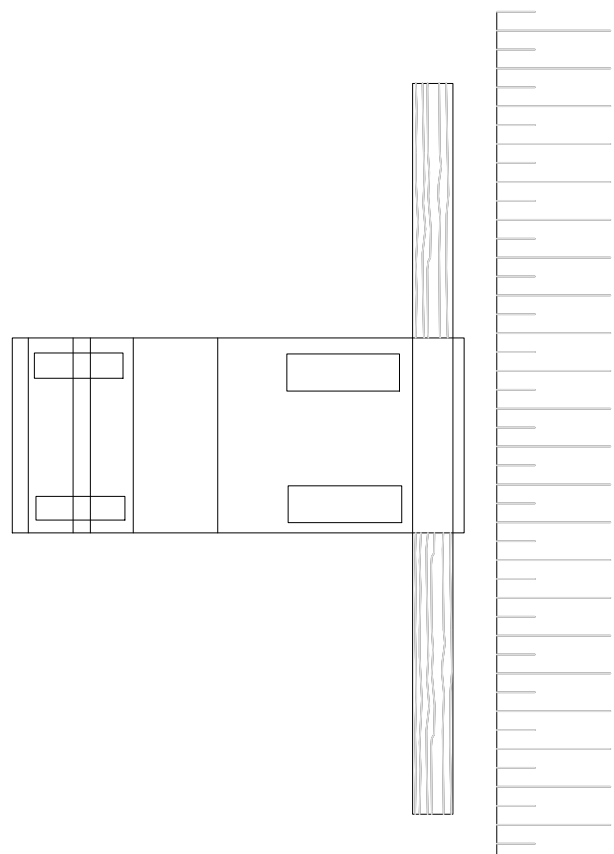
DETALL

Distàncies relatives de protecció per la maquinària
d'obra propera a les línies elèctriques aèries

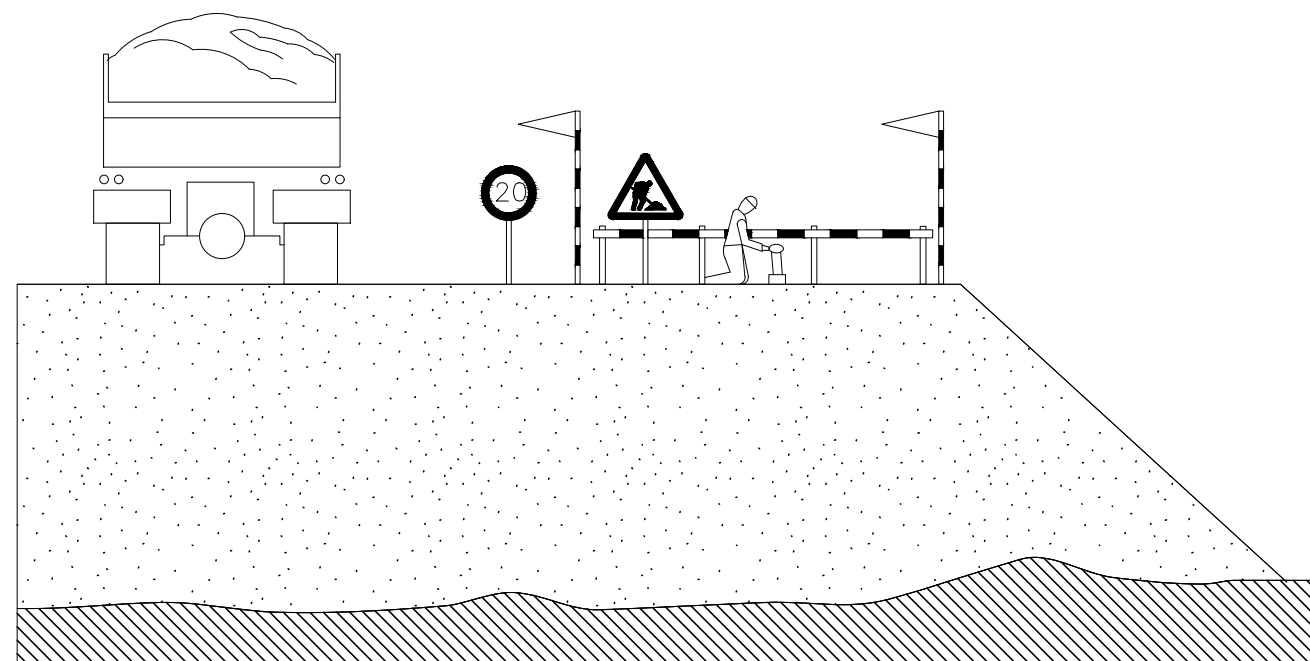


DETALL

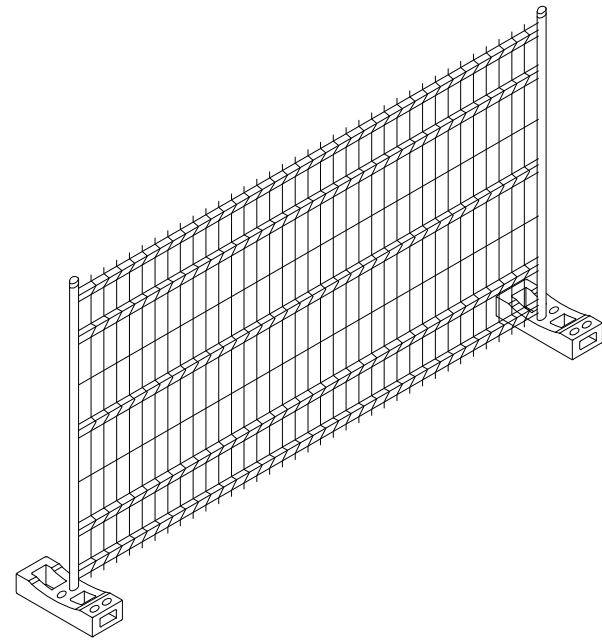
Esquema pas per sota de línies
aèries de baixa tensió



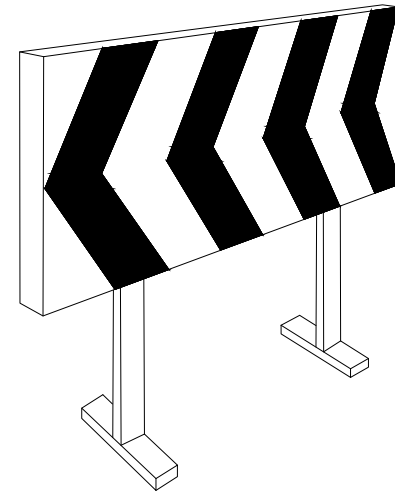
DETALL
Esquema límit de retrocés en vessament de terres



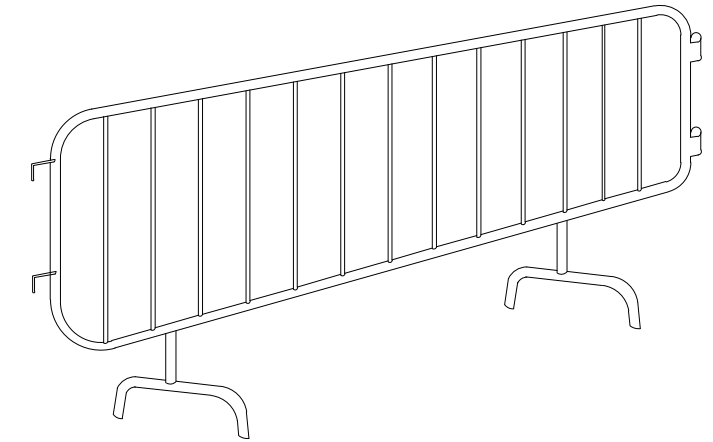
DETALL
Esquema protecció de desmunts i terraplens



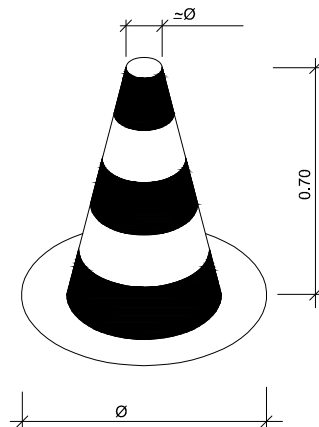
DETALL
Tanca metàl·lica tipus Rivisa



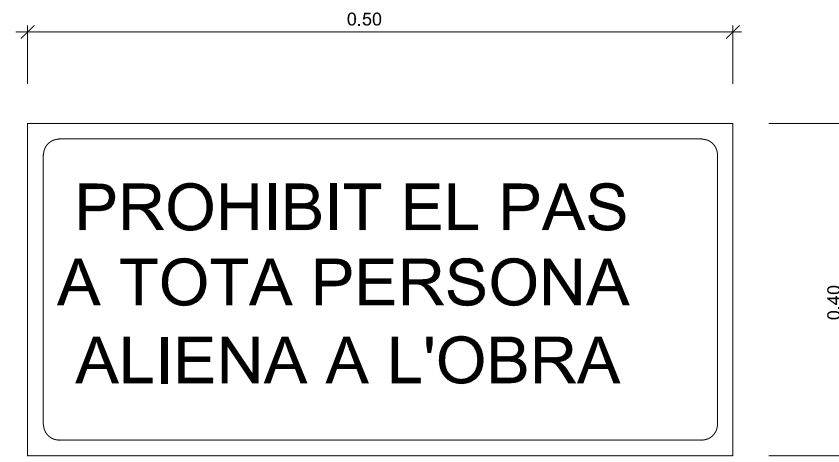
DETALL
Plafó desviament trànsit



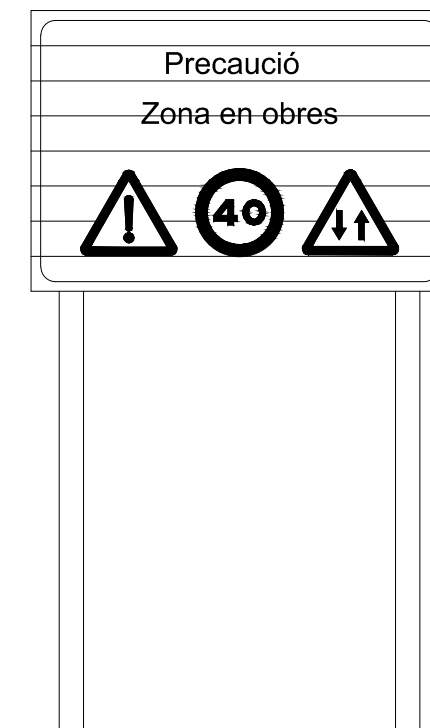
DETALL
Tanca d'obra



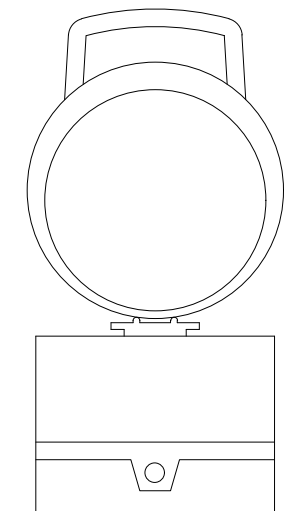
DETALL
Con de balisament



DETALL
Cartell indicatiu de risc



DETALL
C-1, Senyalització d'obres

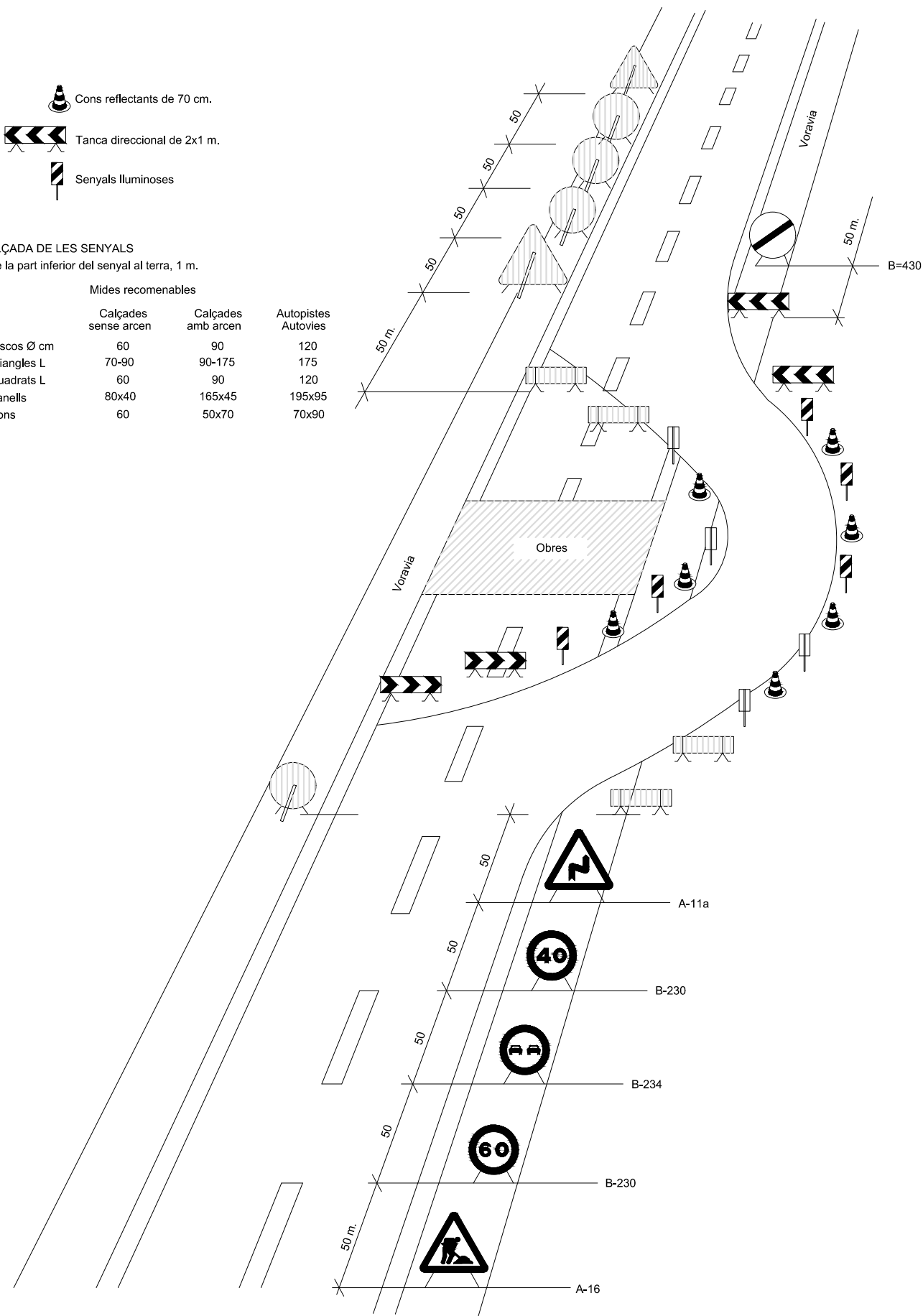


DETALL
Balisa lluminosa intermitent

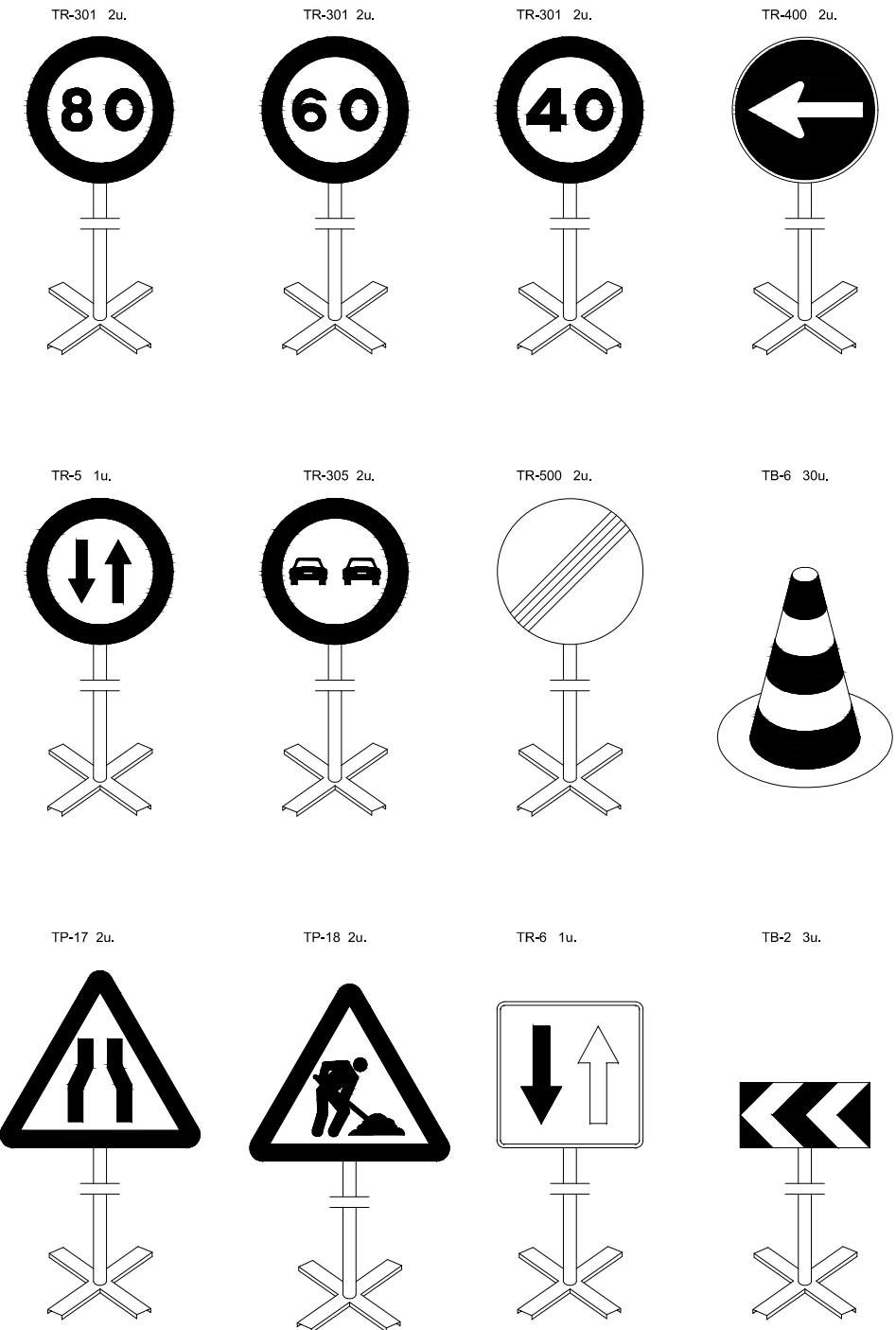
- Cons reflectants de 70 cm.
- Tanca direccional de 2x1 m.
- Senyals Iluminoses

ALÇADA DE LES SENYALS
De la part inferior del senyal al terra, 1 m.

| | Mides recomenables | | |
|-------------|----------------------|--------------------|---------------------|
| | Calçades sense arcen | Calçades amb arcen | Autopistes Autovies |
| Discos Ø cm | 60 | 90 | 120 |
| Triangles L | 70-90 | 90-175 | 175 |
| Quadrats L | 60 | 90 | 120 |
| Panells | 80x40 | 165x45 | 195x95 |
| Cons | 60 | 50x70 | 70x90 |

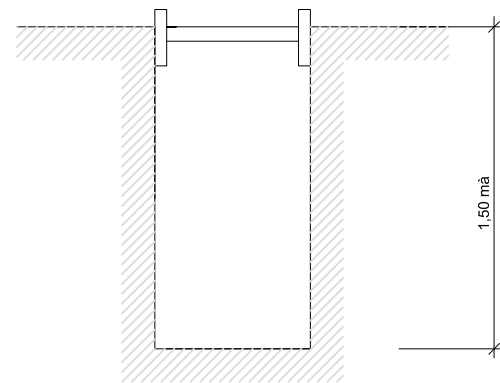


DETALL
Senyalització en talls de carrers amb desviament

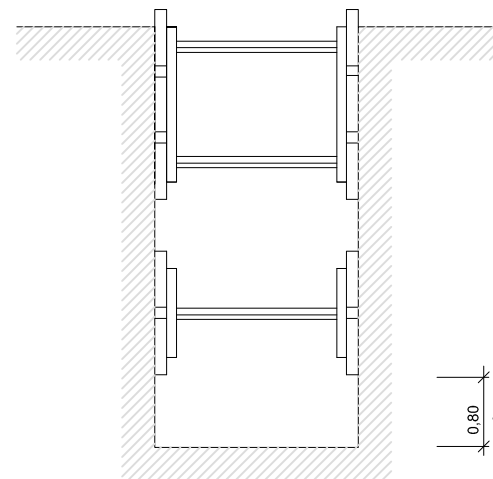


Equip estàndard - Senyalització provisional d'obres per carretera convencional - senyals amb fons groc

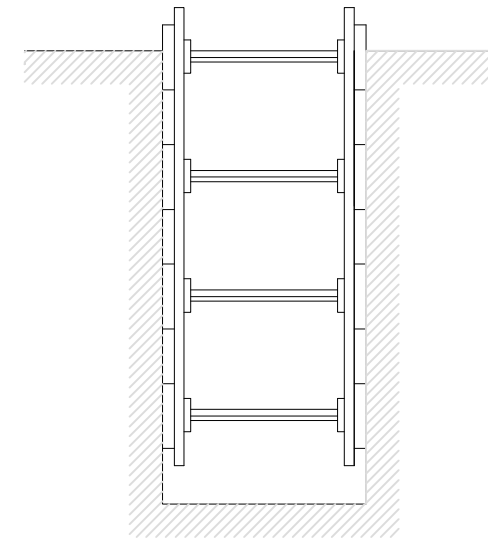
DETALL
Equip senyalització provisional d'obres



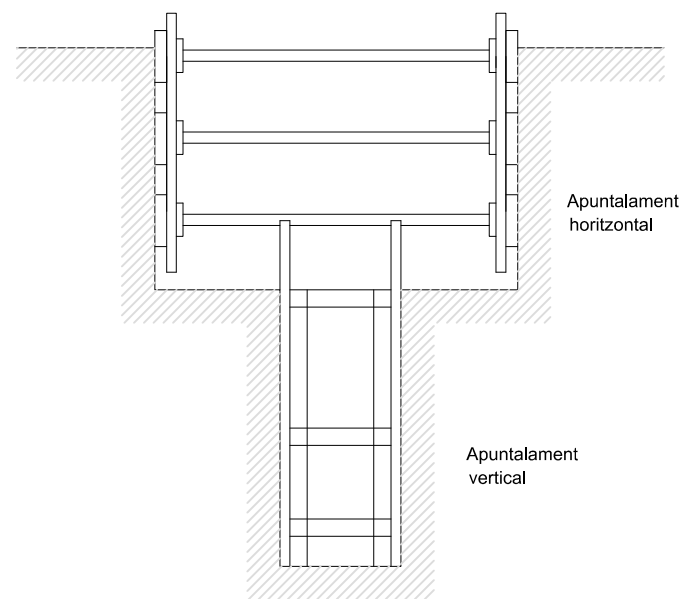
Rasa sense apuntament



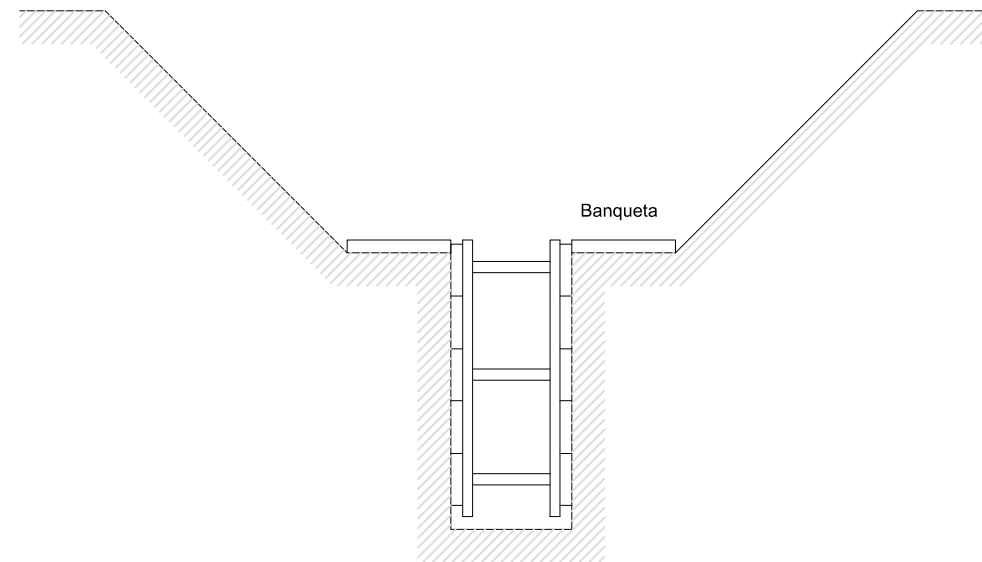
Rases amb apuntament sense sobrecàrrega



Rases amb apuntament per sobrecàrrega



Rasa profunditat amb sobrecàrrega



Rasa amb sobrecàrrega lleugera

DETALL

Esquema apuntament rases

Amplada de rases en funció de la seva profunditat
Com a mínim l'esmentada amplada cal que sigui de:

- 0,50 m. fins a 1,00 m. de profunditat
- 0,65 m. fins a 1,50 m. de profunditat
- 0,75 m. fins a 2,00 m. de profunditat
- 0,80 m. fins a 3,00 m. de profunditat
- 0,90 m. fins a 4,00 m. de profunditat
- 1,00 m. per a més de 4,00 m. de profunditat



3. PLEC DE CONDICIONS

3.1 Definició i abast del plec

Objecte

Aquest Plec de Condicions de l'Estudi de Seguretat i Salut comprèn el conjunt d'especificacions que hauran d'acomplir tant el Pla de Seguretat i Salut del Contractista com a document de Gestió Preventiva (Planificació, Organització, Execució i Control) de l'obra, les diferents proteccions a emprar per la reducció dels riscos (Mitjans Auxiliars d'Utilitat Preventiva, Sistemes de Protecció Col·lectiva, Equips de Protecció Individual), Implantacions provisionals per a la Salubritat i Confort dels treballadors, així com les tècniques de la seva implementació a l'obra i les que hauran de manar l'execució de qualsevol tipus d'instal·lacions i d'obres accessòries. Per a qualsevol tipus d'especificació no inclosa en aquest Plec, es tindran en compte les condicions tècniques que es derivin d'entendre com a normes d'aplicació:

Tots aquells continguts al:

Plec General de Condicions Tècniques de l'Edificació", confeccionat pel Centre Experimental d'Arquitectura, aprovat pel Consell Superior de Col·legis d'Arquitectes i adaptat a les seves obres per la "Direcció General d'Arquitectura". (cas d'Edificació)

"Plec de Clàusules Administratives Generals, per a la Contractació d'Obres de l'Estat "i adaptat a les seves obres per la "Direcció de Política Territorial i Obres Públiques". (cas d'Obra Pública)

Les contingudes al Reglament General de Contractació de l'Estat, Normes Tecnològiques de l'Edificació publicades pel "Ministerio de la Vivienda "i posteriorment pel "Ministerio de Obras Públicas y Urbanismo".

La normativa legislativa vigent d'obligat compliment i les condicionades per les companyies subministradores de serveis públics, totes elles al moment de l'oferta.

Documents que defineixen l'Estudi de Seguretat i Salut

Segons la normativa legal vigent, Art. 5, 2 del R.D. 1627/1997, de 24 d'octubre sobre "DISPOSICIONS MÍNIMES DE SEGURETAT I DE SALUT A LES OBRES DE CONSTRUCCIÓ", l'Estudi de Seguretat haurà de formar part del Projecte d'Execució d'Obra o, al seu defecte, del Projecte d'Obra, havent de ser coherent amb el contingut del mateix i recollir les mesures preventives adequades als riscos que comporta la realització de l'obra, contenint com a mínim els següents documents:

Memòria: Descriptiva dels procediments, equips tècnics i medis auxiliars que hagin d'utilitzar-se o que la seva utilització es pugui preveure; identificació dels riscos laborals que puguin ser evitats, indicant a l'efecte les mesures tècniques necessàries per fer-ho; relació dels riscos laborals que no es puguin eliminar conforme als assenyalats anteriorment, especificant les mesures preventives i proteccions tècniques tendents a controlar i reduir els esmentats riscos i valorant la seva eficàcia, en especial quan es proposin mesures alternatives.

Plec: De condicions particulars en el que es tindran en compte les normes legals i reglamentaries aplicables a les especificacions tècniques pròpies de l'obra que es tracti, així com les prescripcions que s'hauran de complir en relació amb les característiques, l'ús i la conservació de les màquines, utensilis, eines, sistemes i equips preventius.



Plànols: On es desenvolupen els gràfics i esquemes necessaris per la millor definició i comprensió de les mesures preventives definides a la Memòria, amb expressió de les especificacions tècniques necessàries.

Amidaments: De totes les unitats o elements de seguretat i salut al treball que hagin estat definits o projectats.

Pressupost: Quantificació del conjunt de despeses previstes per l'aplicació i execució de l'Estudi de Seguretat i Salut.

Compatibilitat i relació entre els esmentats documents

L'estudi de Seguretat i Salut forma part del Projecte d'Execució d'obra, o en el seu cas, del Projecte d'Obra, havent de ser cadascun dels documents que l'integren, coherents amb el contingut del Projecte, i recollir les mesures preventives, de caràcter pal·liatiu, adequades als riscos, no eliminats o reduïts a la fase de disseny, que comporti la realització de l'obra, en els terminis i circumstàncies socio-tècniques on la mateixa es tingui que materialitzar.

El Plec de Condicions Particulars, els Plànols i Pressupost de l'Estudi de Seguretat i Salut són documents contractuals, que restaran incorporats al Contracte i, per tant, són d'obligat compliment, llevat modificacions degudament autoritzades.

La resta de Documents o dades de l'Estudi de Seguretat i Salut són informatius, i estan constituïts per la Memòria Descriptiva, amb tots els seus Annexos, els Detalls Gràfics d'interpretació, els Amidaments i els Pressupostos Parcials.

Els esmentats documents informatius representen només una opinió fonamentada de l'Autor de l'Estudi de Seguretat i Salut, sense que això suposi que es responsabilitzi de la certesa de les dades que se subministren. Aquestes dades han de considerar-se, tant sols, com a complement d'informació que el Contractista ha d'adquirir directament i amb els seus propis mitjans.

Només els documents contractuals, constitueixen la base del Contracte; per tant el Contractista no podrà al·legar, ni introduir al seu Pla de Seguretat i Salut, cap modificació de les condicions del Contracte en base a les dades contingudes als documents informatius, llevat que aquestes dades apareguin a algun document contractual.

El Contractista serà, doncs, responsable de les errades que puguin derivar-se de no obtenir la suficient informació directa, que rectifiqui o ratifiqui la continguda als documents informatius de l'Estudi de Seguretat i Salut.

Si hi hagués contradicció entre els Plànols i les Prescripcions Tècniques Particulars, en cas d'incloure's aquestes com a document que complementi el Plec de Condicions Generals del Projecte, té prevalença el que s'ha prescrit en les Prescripcions Tècniques Particulars. En qualsevol cas, ambdós documents tenen prevalença sobre les Prescripcions Tècniques Generals.

El que s'ha esmentat al Plec de condicions i només als Plànols, o viceversa, haurà de ser executat com si hagués estat exposat a ambdós documents, sempre que, a criteri de l'Autor de l'Estudi de Seguretat i Salut, quedin suficientment definides les unitats de Seguretat i Salut corresponent, i aquestes tinguin preu al Contracte.



3.2 Definicions i competències dels agents del fet constructiu

Dins l'àmbit de la respectiva capacitat de decisió cadascun dels actors del fet constructiu, estan obligats a prendre decisions ajustant-se als Principis Generals de l'Acció Preventiva (Art. 15 a la L. 31/1995):

Evitar els riscos.

Avaluar els riscos que no es poden evitar.

Combatre els riscos en el seu origen.

Adaptar la feina a la persona, en particular al que fa referència a la concepció dels llocs de treball, com també a l'elecció dels equips i els mètodes de treball i de producció, amb l'objectiu específic d'atenuar la feina monòtona i repetitiva i de reduir-ne els efectes a la salut.

Tenir en compte l'evolució de la tècnica.

Substituir el que sigui perillós pel que comporti poc perill o no en comporti cap.

Planificar la prevenció, amb la recerca d'un conjunt coherent que hi integri la tècnica, l'organització de la feina, les condicions de treball, les relacions socials i la influència dels factors ambientals al treball.

Adoptar mesures que donin prioritat a la protecció col·lectiva respecte de la individual.

Facilitar les corresponents instruccions als treballadors.

Promotor

Als efectes del present Estudi de Seguretat i Salut, serà considerat Promotor qualsevol persona, física o jurídica, pública o privada, que, individual o col·lectivament, decideixi, impulsi, programi i financi, amb recursos propis o aliens, les obres de construcció per sí mateix, o per la seva posterior alienació, lliurament o cessió a tercers sota qualsevol títol.

Competències en matèria de Seguretat i Salut del Promotor:

Designar al tècnic competent per la Coordinació de Seguretat i Salut en fase de Projecte, quan sigui necessari o es cregui convenient.

Designar en fase de Projecte, la redacció de l'Estudi de Seguretat, facilitant al Projectista i al Coordinador respectivament, la documentació i informació prèvia necessària per l'elaboració del Projecte i redacció de l'Estudi de Seguretat i Salut, així com autoritzar als mateixos les modificacions pertinents.

Facilitar que el Coordinador de Seguretat i Salut en la fase de projecte intervingui en totes les fases d'elaboració del projecte i de preparació de l'obra.

Designar el Coordinador de Seguretat i Salut en fase d'Obra per l'aprovació del Pla de Seguretat i Salut, aportat pel contractista amb antelació a l'inici de les obres, el qual Coordinarà la Seguretat i Salut en fase d'execució material de les mateixes.

La designació dels Coordinadors en matèria de Seguretat i Salut no eximeix al Promotor de les seves responsabilitats.

Gestionar l'“Avís Previ” davant l'Administració Laboral i obtenir les preceptives llicències i autoritzacions administratives.



El Promotor es responsabilitza que tots els agents del fet constructiu tinguin en compte les observacions del Coordinador de Seguretat i Salut, degudament justificades, o bé proposin unes mesures d'una eficàcia, pel cap baix, equivalents.

Coordinador de Seguretat i Salut

El Coordinador de Seguretat i Salut serà als efectes del present Estudi de Seguretat i Salut, qualsevol persona física legalment habilitada pels seus coneixements específics i que compti amb titulació acadèmica en Construcció.

És designat pel Promotor en qualitat de Coordinador de Seguretat: a) En fase de concepció, estudi i elaboració del Projecte o b) Durant l'Execució de l'obra.

El Coordinador de Seguretat i Salut i Salut forma part de la Direcció d'Obra o Direcció Facultativa/Direcció d'Execució.

Competències en matèria de Seguretat i Salut del Coordinador de Seguretat del Projecte:

El Coordinador de Seguretat i Salut en fase de projecte, és designat pel Promotor quan en l'elaboració del projecte d'obra intervinguin varis projectistes.

Les funcions del Coordinador en matèria de Seguretat i Salut durant l'elaboració del projecte, segons el R.D. 1627/1997, són les següents:

Vetllar per a què en fase de concepció, estudi i elaboració del Projecte, el Projectista tingui en consideració els "Principis Generals de la Prevenció en matèria de Seguretat i Salut" (Art. 15 a la L.31/1995), i en particular:

Prendre les decisions constructives, tècniques i d'organització amb la finalitat de planificar les diferents feines o fases de treball que es desenvolupin simultània o successivament.

Estimar la duració requerida per l'execució de les diferents feines o fases de treball.

Traslladar al Projectista tota la informació preventiva necessària que li cal per integrar la Seguretat i Salut a les diferents fases de concepció, estudi i elaboració del projecte d'obra.

Tenir en compte, cada vegada que sigui necessari, qualsevol estudi de seguretat i salut o estudi bàsic, així com les previsions i informacions útils per efectuar al seu dia, amb les degudes condicions de seguretat i salut, els previsibles treballs posteriors (manteniment).

Coordinar l'aplicació del que es disposa en els punts anteriors i redactar o fer redactar l'Estudi de Seguretat i Salut.

Competències en matèria de Seguretat i Salut del Coordinador de Seguretat i Salut d'Obra:

El Coordinador de Seguretat i Salut en fase d'execució d'obra, és designat pel Promotor en tots aquells casos en què intervé més d'una empresa i treballadors autònoms o diversos treballadors autònoms.

Les funcions del Coordinador en matèria de Seguretat i Salut durant l'execució de l'obra, segons el R.D. 1627/1997, són les següents:

Coordinar l'aplicació dels Principis Generals de l'Acció Preventiva (Art. 15 L. 31/1995) :

En el moment de prendre les decisions tècniques i d'organització amb el fi de planificar les diferents tasques o fases de treball que s'hagin de desenvolupar simultània o successivament.



En l'estimació de la durada requerida per a l'execució d'aquests treballs o fases de treball.

Coordinar les activitats de l'obra per garantir que els Contractistes, i, si n'hi ha dels Subcontractistes i els treballadors autònoms, apliquin de manera coherent i responsable els Principis de l'Acció Preventiva que recull l'article 15 de la Llei de Prevenció de Riscos Laborals (L.31/1995 de 8 de novembre) durant l'execució de l'obra i, en particular, en les tasques o activitats al què es refereix l'article 10 del R.D. 1627/1997 de 24 d'octubre sobre Disposicions mínimes de Seguretat i Salut a les obres de construcció:

El manteniment de l'obra en bon estat d'ordre i neteja.

L'elecció de l'emplaçament dels llocs i àrees de treball, tenint en compte les seves condicions d'accés, i la determinació de les vies o zones de desplaçament o circulació.

La manipulació dels diferents materials i la utilització dels mitjans auxiliars.

El manteniment, el control previ a la posta en servei i el control periòdic de les instal·lacions i dispositius necessaris per a l'execució de l'obra, a fi de corregir els defectes que puguin afectar a la seguretat i la salut dels treballadors.

La delimitació i el condicionament de les zones d'emmagatzematge i dipòsit dels diferents materials, en particular si es tracta de matèries o substàncies perilloses.

La recollida dels materials perillosos utilitzats.

L'emmagatzematge i l'eliminació o evacuació dels residus i deixalles.

L'adaptació, d'acord amb l'evolució de l'obra, del període de temps efectiu que haurà de dedicar-se als diferents treballs o fases de treball.

La informació i coordinació entre els contractistes, subcontractistes i treballadors autònoms.

Les interaccions i incompatibilitats amb qualsevol tipus de treball o activitat que es realitzi en l'obra o a prop del lloc de l'obra.

Aprovar el Pla de Seguretat i Salut (PSS) elaborat pel contractista i, si s'escau, les modificacions que s'hi haguessin introduït. La Direcció Facultativa prendrà aquesta funció quan no calgui la designació de Coordinador.

Organitzar la coordinació d'activitats empresarials prevista en l'article 24 de la Llei de Prevenció de Riscos Laborals.

Coordinar les accions i funcions de control de l'aplicació correcta dels mètodes de treball.

Adoptar les mesures necessàries perquè només puguin accedir a l'obra les persones autoritzades.

El Coordinador de Seguretat i Salut en la fase d'execució de l'obra respondrà davant del Promotor, del compliment de la seva funció com staff assessor especialitzat en Prevenció de la Sinistralitat Laboral, en col·laboració estricta amb els diferents agents que intervinguin a l'execució material de l'obra. Qualsevol divergència serà presentada al Promotor com a màxim patró i responsable de la gestió constructiva de la promoció de l'obra, a fi que aquest prengui, en funció de la seva autoritat, la decisió executiva que calgui.

Les responsabilitats del Coordinador no eximiran de les seves responsabilitats al Promotor, Fabricants i Subministradors d'equips, eines i mitjans auxiliars, Direcció d'Obra o Direcció Facultativa, Contractistes, Subcontractistes, treballadors autònoms i treballadors.



Projectista

És el tècnic habilitat professionalment que, per encàrrec del Promotor i amb subjecció a la normativa tècnica i urbanística corresponent, redacta el Projecte.

Podran redactar projectes parcials del Projecte, o parts que el complementin, altres tècnics, de forma coordinada amb l'autor d'aquest, contant en aquest cas, amb la col·laboració del Coordinador de Seguretat i Salut designat pel Promotor.

Quan el Projecte es desenvolupa o completa mitjançant projectes parcials o d'altres documents tècnics, cada projectista assumeix la titularitat del seu projecte.

Competències en matèria de Seguretat i Salut del Projectista:

Tenir en consideració els suggeriments del Coordinador de Seguretat i Salut en fase de Projecte per integrar els Principis de l'Acció Preventiva (Art. 15 L. 31/1995), prendre les decisions constructives, tècniques i d'organització que puguin afectar a la planificació dels treballs o fases de treball durant l'execució de les obres.

Acordar, en el seu cas, amb el promotor la contractació de col·laboracions parcials.

Director d'Obra

És el tècnic habilitat professionalment que, formant part de la Direcció d'Obra o Direcció Facultativa, dirigeix el desenvolupament de l'obra en els aspectes tècnics, estètics, urbanístics i mediambientals, de conformitat amb el Projecte que el defineix, la llicència constructiva i d'altres autoritzacions preceptives i les condicions del contracte, amb l'objecte d'assegurar l'adequació al fi proposat. En el cas que el Director d'Obra dirigeixi a més a més l'execució material de la mateixa, assumirà la funció tècnica de la seva realització i del control qualitatiu i quantitatiu de l'obra executada i de la seva qualitat.

Podran dirigir les obres dels projectes parcials altres tècnics, sota la coordinació del Director d'Obra, contant amb la col·laboració del Coordinador de Seguretat i Salut en fase d'Obra, nomenat pel Promotor.

Competències en matèria de Seguretat i Salut del Director d'Obra:

Verificar el replanteig, l'adequació dels fonaments, estabilitat dels terrenys i de l'estructura projectada a les característiques geotècniques del terreny.

Si dirigeix l'execució material de l'obra, verificar la recepció d'obra dels productes de construcció, ordenant la realització dels assaigs i proves precises; comprovar els nivells, desploms, influència de les condicions ambientals en la realització dels treballs, els materials, la correcta execució i disposició dels elements constructius, de les instal·lacions i dels Medis Auxiliars d'Utilitat Preventiva i la Senyalització, d'acord amb el Projecte i l'Estudi de Seguretat i Salut.

Resoldre les contingències que es produeixen a l'obra i consignar en el Llibre d'Ordres i Assistència les instruccions necessàries per la correcta interpretació del Projecte i dels Medis Auxiliars d'Utilitat Preventiva i solucions de Seguretat i Salut Integrada previstes en el mateix.

Elaborar a requeriment del Coordinador de Seguretat i Salut o amb la seva conformitat, eventuales modificacions del projecte, que vinguin exigides per la marxa de l'obra i que puguin afectar a la Seguretat i Salut dels treballs, sempre que les mateixes s'adeqüin a les disposicions normatives contemplades a la redacció del Projecte i del seu Estudi de Seguretat i Salut.



Subscriure l'Acta de Replanteig o començament de l'obra, confrontant prèviament amb el Coordinador de Seguretat i Salut l'existència prèvia de l'Acta d'Aprovació del Pla de Seguretat i Salut del contractista.

Certificar el final d'obra, simultàniament amb el Coordinador de Seguretat, amb els visats que siguin preceptius.

Conformar les certificacions parcials i la liquidació final de les unitats d'obra i de Seguretat i Salut executades, simultàniament amb el Coordinador de Seguretat.

Les instruccions i ordres que doni la Direcció d'Obra o Direcció Facultativa, seran normalment verbals, tenint força per obligar a tots els efectes. Els desviaments respecte al compliment del Pla de Seguretat i Salut, s'anotaran pel Coordinador al Llibre d'incidències

Elaborar i subscriure conjuntament amb el Coordinador de Seguretat, la Memòria de Seguretat i Salut de l'obra finalitzada, per lliurar-la al promotor, amb els visats que foren perceptius.

Contractista o constructor (empresari principal) i Subcontractistes

Definició de Contractista:

És qualsevol persona, física o jurídica, que individual o col·lectivament, assumeix contractualment davant el Promotor, el compromís d'executar, en condicions de solvència i Seguretat, amb medis humans i materials, propis o aliens, les obres o part de les mateixes amb subjecció al contracte, el Projecte i el seu Estudi de Seguretat i Salut.

Definició de Subcontractista:

És qualsevol persona física o jurídica que assumeix contractualment davant el contractista, empresari principal, el compromís de realitzar determinades parts o instal·lacions de l'obra, amb subjecció al contracte, al Projecte i al Pla de Seguretat, del Contractista, pel que es regeix la seva execució.

Competències en matèria de Seguretat i Salut del Contractista i/o Subcontractista:

El Contractista haurà d'executar l'obra amb subjecció al Projecte, directrius de l'Estudi i compromisos del Pla de Seguretat i Salut, a la legislació aplicable i a les instruccions del Director d'Obra, i del Coordinador de Seguretat i Salut, amb la finalitat de dur a terme les condicions preventives de la sinistralitat laboral i l'assegurament de la qualitat, compromeses en el Pla de Seguretat i Salut i exigides en el Projecte

Tenir acreditació empresarial i la solvència i capacitació tècnica, professional i econòmica que l'habiliti per al compliment de les condicions exigibles per actuar com constructor (i/o subcontractista, en el seu cas), en condicions de Seguretat i Salut.

Designar al Cap d'Obra que assumirà la representació tècnica del Constructor (i/o Subcontractista, en el seu cas), a l'obra i que per la seva titulació o experiència haurà de tenir la capacitat adequada d'acord amb les característiques i complexitat de l'obra.

Assignar a l'obra els medis humans i materials que la seva importància ho requereixi.

Formalitzar les subcontractacions de determinades parts o instal·lacions de l'obra dins dels límits establerts en el Contracte.

Redactar i signar el Pla de Seguretat i Salut que desenvolupi l'Estudi de Seguretat i Salut del Projecte. El Subcontractista podrà incorporar els suggeriments de millora corresponents a la seva



especialització, en el Pla de Seguretat i Salut del Contractista i presentar-los a l'aprovació del Coordinador de Seguretat.

El representant legal del Contractista signarà l'Acta d'Aprovació del Pla de Seguretat i Salut conjuntament amb el Coordinador de Seguretat.

Signar l'Acta de Replanteig o començament i l'Acta de Recepció de l'obra.

Aplicarà els Principis de l'Acció Preventiva que recull l'article 15 de la Llei de Prevenció de Riscos Laborals, en particular, en desenvolupar les tasques o activitats indicades en l'esmentat article 10 del R.D. 1627/1997:

Complir i fer complir al seu personal allò establert en el Pla de Seguretat i Salut (PSS).

Complir la normativa en matèria de prevenció de riscos laborals, tenint en compte, si s'escau, les obligacions que fan referència a la coordinació d'activitats empresarials previstes en l'article 24 de la Llei de Prevenció de Riscos Laborals, i en conseqüència complir el R.D.171/2004, i també complir les disposicions mínimes establertes en l'annex IV del R.D. 1627/1997, durant l'execució de l'obra.

Informar i facilitar les instruccions adequades als treballadors autònoms sobre totes les mesures que s'hagin d'adoptar pel que fa a la seguretat i salut a l'obra.

Atendre les indicacions i complir les instruccions del Coordinador en matèria de seguretat i salut durant l'execució de l'obra, i si és el cas, de la Direcció Facultativa.

Els Contractistes i Subcontractistes seran responsables de l'execució correcta de les mesures preventives fixades en el Pla de Seguretat i Salut (PSS) en relació amb les obligacions que corresponen directament a ells o, si escau, als treballadors autònoms que hagin contractat.

A més, els Contractistes i Subcontractistes respondran solidàriament de les conseqüències que es deriven de l'incompliment de les mesures previstes al Pla, als termes de l'apartat 2 de l'article 42 de la Llei de Prevenció de Riscos Laborals.

El Contractista principal haurà de vigilar el compliment de la normativa de prevenció de riscos laborals per part de les empreses Subcontractistes.

Abans de l'inici de l'activitat a l'obra, el Contractista principal exigirà als Subcontractistes que acreditin per escrit que han realitzat, per als treballs a realitzar, l'avaluació de riscos i la planificació de la seva activitat preventiva. Així mateix, el Contractista principal exigirà als Subcontractistes que acreditin per escrit que han complert les seves obligacions en matèria d'informació i formació respecte als treballadors que hagin de prestar servei a l'obra.

El Contractista principal haurà de comprovar que els Subcontractistes que concorren a l'obra han establert entre ells els medis necessaris de coordinació.

Les responsabilitats del Coordinador, de la Direcció Facultativa i del Promotor no eximiran de les seves responsabilitats als Contractistes i al Subcontractistes.

El Constructor serà responsable de la correcta execució dels treballs mitjançant l'aplicació de Procediments i Mètodes de Treball intrínsecament segurs (SEGURETAT INTEGRADA), per assegurar la integritat de les persones, els materials i els mitjans auxiliars fets servir a l'obra.

El Contractista principal facilitarà per escrit a l'inici de l'obra, el nom del Director Tècnic, que serà creditor de la conformitat del Coordinador i de la Direcció Facultativa. El Director Tècnic podrà



exercir simultàniament el càrrec de Cap d'Obra, o bé, delegarà l'esmentada funció a altre tècnic, Cap d'Obra, amb coneixements contrastats i suficients de construcció a peu d'obra. El Director Tècnic, o en absència el Cap d'Obra o l'Encarregat General, ostentaran successivament la prelació de representació del Contractista a l'obra.

El representant del Contractista a l'obra, assumirà la responsabilitat de l'execució de les activitats preventives incloses al present Plec i el seu nom figurarà al Llibre d'Incidències.

Serà responsabilitat del Contractista i del Director Tècnic, o del Cap d'Obra i/o Encarregat en el seu cas, l'incompliment de les mesures preventives, a l'obra i entorn material, de conformitat a la normativa legal vigent.

El Contractista també serà responsable de la realització del Pla de Seguretat i Salut (PSS), així com de l'específica vigilància i supervisió de seguretat, tant del personal propi com subcontractat, així com de facilitar les mesures sanitàries de caràcter preventiu laboral, formació, informació i capacitat del personal, conservació i reposició dels elements de protecció personal dels treballadors, càlcul i dimensions dels Sistemes de Proteccions Col·lectives i en especial, les baranes i passarel·les, condemna de forats verticals i horitzontals susceptibles de permetre la caiguda de persones o objectes, característiques de les escales i estabilitat dels esglaons i recolzadors, ordre i neteja de les zones de treball, enllumenat i ventilació dels llocs de treball, bastides, apuntalaments, encofrats i estintolaments, aplecs i emmagatzematges de materials, ordre d'execució dels treballs constructius, seguretat de les màquines, grues, aparells d'elevació, mesures auxiliars i equips de treball en general, distància i localització d'estesa i canalitzacions de les companyies subministradores, així com qualsevol altre mesura de caràcter general i d'obligat compliment, segons la normativa legal vigent i els costums del sector i que pugui afectar a aquest centre de treball.

El Director Tècnic (o el Cap d'Obra), visitaran l'obra com a mínim amb una cadència diària i hauran de donar les instruccions pertinents a l'Encarregat General, que haurà de ser una persona de provada capacitat pel càrrec, haurà d'estar present a l'obra durant la realització de tot el treball que s'executi. Sempre que sigui preceptiu i no existeixi altra designada a l'efecte, s'entendrà que l'Encarregat General és al mateix temps el Supervisor General de Seguretat i Salut del Centre de Treball per part del Contractista, amb independència de qualsevol altre requisit formal.

L'acceptació expressa o tàcita del Contractista pressuposa que aquest ha reconegut l'emplaçament del terreny, les comunicacions, accessos, afectació de serveis, característiques del terreny, mides de seguretats necessàries, etc. i no podrà al·legar en el futur ignorància d'aquestes circumstàncies.

El Contractista haurà de disposar de les pòlisses d'assegurança necessària per a cobrir les responsabilitats que puguin esdevenir per motius de l'obra i el seu entorn, i serà responsable dels danys i perjudicis directes o indirectes que pugui ocasionar a tercers, tant per omissió com per negligència, imprudència o imperícia professional, del personal al seu càrrec, així com del Subcontractistes, industrials i/o treballadors autònoms que intervinguin a l'obra.

Les instruccions i ordres que doni la Direcció d'Obra o Direcció Facultativa, seran normalment verbals, tenint força per obligar a tots els efectes. Els desviaments respecte al compliment del Pla de Seguretat i Salut, s'anotaran pel Coordinador al Llibre d'Incidències.

En cas d'incompliment reiterat dels compromisos del Pla de Seguretat i Salut (PSS), el Coordinador i Tècnics de la Direcció d'Obra o Direcció Facultativa, Constructor, Director Tècnic, Cap d'Obra, Encarregat, Supervisor de Seguretat, Delegat Sindical de Prevenció o els representants del Servei



de Prevenció (propi o concertat) del Contractista i/o Subcontractistes, tenen el dret a fer constar al Llibre d'Incidències, tot allò que consideri d'interès per a reconduir la situació als àmbits previstos al Pla de Seguretat i Salut de l'obra.

Les condicions de seguretat i salut del personal, dins de l'obra i els seus desplaçaments a/o des del seu domicili particular, seran responsabilitat dels Contractistes i/o Subcontractistes així com dels propis treballadors Autònoms.

També serà responsabilitat del Contractista, el tancament perimetral del recinte de l'obra i protecció de la mateixa, el control i reglament intern de policia a l'entrada, per a evitar la intromissió incontrolada de tercers aliens i curiosos, la protecció d'accessos i l'organització de zones de pas amb destinació als visitants de les oficines d'obra.

El Contractista haurà de disposar d'un senzill, però efectiu, Pla d'Emergència per a l'obra, en previsió d'incendis, pluges, glaçades, vent, etc. que puguin posar en situació de risc al personal d'obra, a tercers o als medis e instal·lacions de la pròpia obra o limítrofs.

El Contractista i/o Subcontractistes tenen absolutament prohibit l'ús d'explosius sense autorització escrita de la Direcció d'Obra o Direcció Facultativa.

La utilització de grues, elevadors o d'altres màquines especials, es realitzarà per operaris especialitzats i posseïdors del carnet de grua torre, del títol d'operador de grua mòbil i en altres casos l'acreditació que correspongui, sota la supervisió d'un tècnic especialitzat i competent a càrrec del Contractista. El Coordinador rebrà una còpia de cada títol d'habilitació signat per l'operador de la màquina i del responsable tècnic que autoritza l'habilitació avalant-hi la idoneïtat d'aquell per a realitzar la seva feina, en aquesta obra en concret.

Tot operador de grua mòbil haurà d'estar en possessió del carnet de gruista segons la Instrucció Tècnica Complementària "MIE-AEM-4" aprovada per RD 837/2003 expedit pel òrgan competent o en el seu defecte certificat de formació com a operador de grua de l'Institut Gaudí de la Construcció o entitat similar; tot ell per garantir el total coneixement dels equips de treballs de forma que es pugui garantir el màxim de seguretat a les tasques a desenvolupar.

El delegat del contractista haurà de certificar que tot operador de grua mòbil es troba en possessió del carnet de gruista segons especificacions del paràgraf anterior, així mateix haurà de certificar que totes les grues mòbils que s'utilitzin a l'obra compleixen totes i cadascunes de les especificacions establertes a l'ITC "MIE-AEM-4".

Treballadors Autònoms

Persona física diferent al Contractista i/o Subcontractista que realitzarà de forma personal i directa una activitat professional, sense cap subjecció a un contracte de treball, i que assumeix contractualment davant el Promotor, el Contractista o el Subcontractista el compromís de realitzar determinades parts o instal·lacions de l'obra.

Competències en matèria de Seguretat i Salut del Treballador Autònom:

Aplicar els Principis de l'Acció Preventiva que es recullen en l'article 15 de la Llei de Prevenció de Riscos Laborals, en particular, en desenvolupar les tasques o activitats indicades en l'article 10 del R.D. 1627/1997.

Complir les disposicions mínimes de seguretat i salut, que estableix l'annex IV del R.D. 1627/1997, durant l'execució de l'obra.



Complir les obligacions en matèria de prevenció de riscos que estableix pels treballadors l'article 29, 1,2, de la Llei de Prevenció de Riscos Laborals.

Ajustar la seva actuació en l'obra conforme als deures de coordinació d'activitats empresarials establerts en l'article 24 de la Llei de Prevenció de Riscos Laborals, participant, en particular, en qualsevol mesura d'actuació coordinada que s'hagi establert.

Utilitzar els equips de treball d'acord amb allò disposat en el R.D. 1215/1997, de 18 de juliol, pel qual s'estableixen les disposicions mínimes de seguretat i salut per a la utilització dels equips de treball per part dels treballadors.

Escollir i utilitzar els equips de protecció individual, segons preveu el R.D. 773/1997, de 30 de maig, sobre disposicions mínimes de seguretat i salut relativa a la utilització dels equips de protecció individual per part dels treballadors.

Atendre les indicacions i complir les instruccions del Coordinador en matèria de seguretat i de salut durant l'execució de l'obra i de la Direcció d'Obra o Direcció Facultativa, si n'hi ha.

Els treballadors autònoms hauran de complir allò establert en el Pla de Seguretat i Salut (PSS):

La maquinària, els aparells i les eines que s'utilitzen a l'obra, han de respondre a les prescripcions de seguretat i salut, equivalents i pròpies, dels equipaments de treball que l'empresari Contractista posa a disposició dels seus treballadors.

Els autònoms i els empresaris que exerceixen personalment una activitat a l'obra, han d'utilitzar equipament de protecció individual apropiat, i respectar el manteniment en condicions d'eficàcia dels diferents sistemes de protecció col·lectiva instal·lats a l'obra, segons el risc que s'ha de prevenir i l'entorn del treball.

Treballadors

Persona física diferent al Contractista, Subcontractista i/o Treballador Autònom que realitzarà de forma personal i directa una activitat professional remunerada per compte aliè, amb subjecció a un contracte laboral, i que assumeix contractualment davant l'empresari el compromís de desenvolupar a l'obra les activitats corresponents a la seva categoria i especialitat professional, seguint les instruccions d'aquell.

Competències en matèria de Seguretat i Salut del Treballador:

El deure d'obeir les instruccions del Contractista en allò relatiu a Seguretat i Salut.

El deure d'indicar els perills potencials.

Té responsabilitat dels actes personals.

Té el dret a rebre informació adequada i comprensible i a formular propostes, en relació a la seguretat i salut, en especial sobre el Pla de Seguretat i Salut (PSS).

Té el dret a la consulta i participació, d'acord amb l'article 18, 2 de la Llei de Prevenció de Riscos Laborals.

Té el dret a adreçar-se a l'autoritat competent.

Té el dret a interrompre el treball en cas de perill imminent i seriós per a la seva integritat i la dels seus companys o tercers aliens a l'obra.



Té el dret de fer us i el fruit d'unes instal·lacions provisionals de Salubritat i Confort, previstes especialment pel personal d'obra, suficients, adequades i dignes, durant el temp que duri la seva permanència a l'obra.

3.3 Documentació preventiva de caràcter contractual

Interpretació dels documents vinculants en matèria de Seguretat i Salut

Excepte en el cas que l'escriptura del Contracte o Document de Conveni Contractual ho indiqui específicament d'altra manera, l'ordre de prelación dels Documents contractuals en matèria de Seguretat i Salut per aquesta obra serà el següent:

Esctura del Contracte o Document del Conveni Contractual.

Bases del Concurs.

Plec de Prescripcions per la Redacció dels Estudis de Seguretat i Salut i la Coordinació de Seguretat i salut en fases de Projecte i/o d'Obra.

Plec de Condicions Generals del Projecte i de l'Estudi de Seguretat i Salut.

Plec de Condicions Facultatives i Econòmiques del Projecte i de l'Estudi de Seguretat i Salut.

Procediments Operatius de Seguretat i Salut i/o Procediments de control Administratiu de Seguretat, redactats durant la redacció del Projecte i/o durant l'Execució material de l'Obra, pel Coordinador de Seguretat.

Plànols i Detalls Gràfics de l'Estudi de Seguretat i Salut.

Pla d'Acció Preventiva de l'empresari-contractista.

Pla de Seguretat i Salut de desenvolupament de l'Estudi de Seguretat i Salut del Contractista per l'obra en qüestió.

Protocols, procediments, manuals i/o Normes de Seguretat i Salut interna del Contractista i/o Subcontractistes, d'aplicació en l'obra.

Feta aquesta excepció, els diferents documents que constitueixen el Contracte seran considerats com mútuament explicatius, però en el cas d'ambigüitats o discrepàncies interpretatives de temes relacionats amb la Seguretat, seran aclarides i corregides pel Director d'Obra qui, després de consultar amb el Coordinador de Seguretat, farà l'ús de la seva facultat d'aclarir al Contractista les interpretacions pertinents.

Si en el mateix sentit, el Contractista descobreix errades, omissions, discrepàncies o contradiccions tindrà que notificar-ho immediatament per escrit al Director d'Obra qui després de consultar amb el Coordinador de Seguretat, aclarirà ràpidament tots els assumptes, notificant la seva resolució al Contractista. Qualsevol treball relacionat amb temes de Seguretat i Salut, que hagués estat executat pel Contractista sense prèvia autorització del Director d'Obra o del Coordinador de Seguretat, serà responsabilitat del Contractista, restant el Director d'Obra i el Coordinador de Seguretat, eximits de qualsevol responsabilitat derivada de les conseqüències de les mesures preventives, tècnicament inadequades, que hagin pogut adoptar el Contractista pel seu compte.

En el cas que el contractista no notifiqui per escrit el descobriment d'errades, omissions, discrepàncies o contradiccions, això, no tan sols no l'eximeix de l'obligació d'aplicar les mesures de Seguretat i Salut raonablement exigibles per la reglamentació vigent, els usos i la praxi habitual



de la Seguretat Integrada en la construcció, que siguin manifestament indispensables per dur a terme l'esperit o la intenció posada en el Projecte i l'Estudi de Seguretat i Salut, si no que hauran de ser materialitzats com si haguessin estat completes i correctament especificades en el Projecte i el corresponent Estudi de Seguretat i Salut.

Totes les parts del contracte s'entenen complementàries entre si, per la qual cosa qualsevol treball requerit en un sol document, encara que no estigui esmentat en cap altre, tindrà el mateix caràcter contractual que si s'hagués recollit en tots.

Vigència de l'Estudi de Seguretat i Salut

El Coordinador de Seguretat, a la vista dels continguts del Pla de Seguretat i Salut aportat pel Contractista, com document de gestió preventiva d'adaptació de la seva pròpia "cultura preventiva interna d'empresa" el desenvolupament dels continguts del Projecte i l'Estudi de Seguretat i Salut per l'execució material de l'obra, podrà indicar en l'Acta d'Aprovació del Pla de Seguretat, la declaració expressa de subsistència, d'aquells aspectes que puguin estar, a criteri del Coordinador, millor desenvolupats en l'Estudi de Seguretat, com ampliadors i complementaris dels continguts del Pla de Seguretat i Salut del Contractista.

Els Procediments Operatius i/o Administratius de Seguretat, que pugessin redactar el Coordinador de Seguretat i Salut amb posterioritat a l'Aprovació del Pla de Seguretat i Salut, tindrà la consideració de document de desenvolupament de l'Estudi i Pla de Seguretat, essent, per tant, vinculants per les parts contractants.

Pla de Seguretat i Salut del Contractista

D'acord al que es disposa el R.D. 1627 / 1997, cada contractista està obligat a redactar, abans de l'inici dels seus treballs a l'obra, un Pla de Seguretat i Salut adaptant aquest E.S.S. als seus medis, mètodes d'execució i al "PLA D'ACCIÓ PREVENTIVA INTERNA D'EMPRESA", realitzat de conformitat al R.D.39 / 1997 "LLEI DE PREVENCIÓ DE RISCOS LABORALS" (Arts. 1, 2 ap. 1, 8 i 9) .

El Contractista en el seu Pla de Seguretat i Salut està obligat a incloure els requisits formals establerts a l'Art. 7 del R.D. 1627/ 1997, no obstant, el Contractista té plena llibertat per estructurar formalment aquest Pla de Seguretat i Salut.

El Contractista, en el seu Pla de Seguretat i Salut, adjuntarà, com a mínim, els plànols següents amb els continguts que en cada cas s'indiquen.

Plànol o Plànols de situació amb les característiques de l'entorn. Indicant:

- Ubicació dels serveis públics.
- Electricitat.
- Clavegueram.
- Aigua potable.
- Gas.
- Oleoductes.
- Altres.



- Situació i amplada dels carrers (reals i previstos).
- Accessos al recinte.
- Garites de control d'accessos.
- Acotat del perímetre del solar.
- Distàncies de l'edifici amb els límits del solar.
- Edificacions veïnes existents.
- Servituds.

Plànols en planta d'ordenació general de l'obra, segons les diverses fases previstes en funció del seu pla d'execució real. Indicant:

- Tancament del solar.
- Murs de contenció, atalussats, pous, talls del terreny i desnivells.
- Nivells definitius dels diferents accessos al solar i rasants de vials colindants.
- Ubicació d'instal·lacions d'implantació provisional per al personal d'obra:
- Banyes: Equipament (lavabos, retretes, dutxes, escalfador.,).
- Vestuaris del personal: Equipament (taquilles, bancs correguts, estufes.,).
- Refectori o Menjador: Equipament (taules, seients, escalfaplats, frigorífic.,).
- Farmaciola: Equipament.
- Altres.
- Llocs destinats a apilaments.
- Àrids i materials ensitjats.
- Armadures, barres, tubs i biguetes.
- Materials paletitzats.
- Fusta.
- Materials ensacats.
- Materials en caixes.
- Materials en bidons.
- Materials solts.
- Runes i residus.
- Ferralla.
- Aigua.
- Combustibles.
- Substàncies tòxiques.
- Substàncies explosives i/o deflagrants.



- Ubicació de maquinària fixa i àmbit d'influència previst.
 - Aparells de manteniment mecànica: grues torre, muntacàrregues, cabrestants, maquetes, baixants de runes, cintes transportadores, bomba d'extracció de fluids.
 - Estació de formigonat.
 - Sitja de morter.
 - Planta de piconament i/o selecció d'àrids.
 - Circuits de circulació interna de vehicles, límits de circulació i zones d'aparcament. Senyalització de circulació.
 - Circuits de circulació interna del personal d'obra. Senyalització de Seguretat.
 - Esquema d'instal·lació elèctrica provisional.
 - Esquema d'instal·lació d'il·luminació provisional.
 - Esquema d'instal·lació provisional de subministrament d'aigua.
- Plànols en planta i seccions d'instal·lació de Sistemes de Protecció Col·lectiva.
- (*) Representació cronològica per fases d'execució.
- Protecció en previsió de caigudes de persones o objectes des de buits verticals de façanes:
 - Ubicació de bastida porticada d'estructura tubular cobrint la totalitat dels fronts de façana en avançament simultani a l'execució d'estructura fins l'acabament de tancaments i coberta. (*).
- (*) Sistema de Protecció Col·lectiva preferent
- Ubicació i replanteig del conjunt de forques metàl·liques i xarxes de seguretat. (*).
- (*) En cas de no realitzar-se seguretat integrada amb bastides tubulars, prèvia justificació en l'ESS.
- Ubicació i replanteig de xarxes de desencofrat.
 - Ubicació i replanteig de baranes de seguretat (*).
- (*) En cas de no realitzar-se seguretat integrada amb bastides tubulars, prèvia justificació en l'ESS.
- Ubicació i replanteig de marquesines en voladís de seguretat (*).
- (*) En cas de no realitzar-se seguretat integrada amb bastides tubulars, prèvia justificació en l'ESS.
- Protecció en previsió de caigudes de persones o objectes des de buits verticals d'escales:
 - Ubicació i replanteig de xarxes verticals de seguretat en perímetre i buit de travessers d'escales (*).
- (*) Sistema de Protecció Col·lectiva preferent.
- Ubicació i replanteig de baranes de seguretat en perímetre i buit de travessers d'escales.
 - Protecció en previsió de caigudes de persones o objectes des de buits horitzontals de patis de llums, xemeneies, buits d'instal·lacions i encofrats.
 - Ubicació i replanteig de condemna amb malla electrosoldada enjovant en el cercol perimetral (*).



(*) Sistema de Protecció Col·lectiva preferent en forjat

- Ubicació i replanteig de xarxes horitzontals de seguretat en patis interiors.
- Planta d'estructura amb ubicació i replanteig de xarxes horitzontals de seguretat sota taulers i sotaponts d'encofrats horitzontals recuperables.
- Ubicació i replanteig d'entarimat horitzontal de fusta colada en passos d'instal·lacions, arquetes i registres provisionals.
- Ubicació i replanteig de barana perimetral de seguretat.

Plànols de proteccions en plataformes i zones de pas. Contingut:

Passarel·les (ubicació i elements constitutius).

Escales provisionals.

Detalls de tapes provisionals d'arquetes o de buits.

Abalisament i senyalització de zones de pas.

Condemna d'accessos i proteccions en contenció d'estabilitat de terrenys.

Ubicació de bastides penjades: Projecte i replanteig dels pescants i les guindoles.

Sàgola de cable per a ancoratge i lliscament de cinturó de seguretat en perímetres exteriors amb risc de caigudes d'altura.

Plànol o plànols de distribució d'elements de seguretat per a l'ús i manteniment posterior de l'obra executada (*).

- Bastides suspeses sobre guindoles carrileres per a neteja de façana.
- Plataformes lliscants sobre carrils per a manteniment de paraments verticals.
- Bastides especials.
- Plataformes en voladís i moll de descàrrega escamotejables per a introducció i evacuació d'equips.
- Baranes perimetrals escamotejables per a treballs de manteniment en cobertes no transitables.
- Escales de gat amb enclavament d'accessos i equipament de Sistema de Protecció Col·lectiva.
- Replanteig d'ancoratges i sàgoles per a cinturons en façanes, xemeneies, finestral i patis.
- Replanteig de pescants escamotejables o bigues retràctils.
- Escala d'incendis i/o mànega tèxtil ignífuga d'evacuació.
- Altres.

(*) Tant sols en cas que estiguin contemplats en el Projecte Executiu.

Plànol d'evacuació interna d'accidentats (*).



- Plànol de carrers per a evacuació d'accidentats en obres urbanes.
- Plànol de carreteres per a evacuació d'accidentats en obres aïllades.

(*) Tant sols per a obres complexes o especials.

Altres.

El "Llibre d'Incidències"

A l'obra existirà, adequadament protocolitzat, el document oficial "LLIBRE D'INCIDÈNCIES", facilitat per la Direcció d'Obra o Direcció Facultativa, visat pel Col·legi Professional corresponent (O. Departament de Treball 22 Gener de 1998 D.O.G.C. 2565 -27.1.1998).

Segons l'article 13 del Real Decret 1627/97 de 24 d'Octubre, aquest llibre haurà d'estar permanentment a l'obra, en poder del Coordinador de Seguretat i Salut, i a disposició de la Direcció d'Obra o Direcció Facultativa, Contractistes, Subcontractistes i Treballadors Autònoms, Tècnics dels Centres Provincials de Seguretat i Salut i del Vigilant (Supervisor) de Seguretat, o en el seu cas, del representat dels treballadors, els quals podran realitzar-li les anotacions que considerin adient respecte a les desviacions en el compliment del Pla de Seguretat i Salut, per a que el Contractista procedeixi a la seva notificació a l'Autoritat Laboral, en un termini inferior a 24 hores.

Caràcter vinculant del Contracte o document del "Conveni de Prevenció i Coordinació" i documentació contractual annexa en matèria de Seguretat

El CONVENI DE PREVENCIÓ i COORDINACIÓ subscrit entre el Promotor (o el seu representant), Contractista, Projectista, Coordinador de Seguretat, Direcció d'Obra o Direcció Facultativa i Representant Sindical Delegat de Prevenció, podrà ésser elevat a escriptura pública a requeriment de les parts atorgants del mateix, essent de compte exclusiva del Contractista totes les despeses notariales i fiscals que es derivin.

El Promotor podrà prèvia notificació escrita al Contractista, assignar totes o part de les seves facultats assumides contractualment, a la persona física, jurídica o corporació que tingues a be designar a l'efecte, segons procedeixi.

Els terminis i provisions de la documentació contractual contemplada en l'apartat 2.1. del present Plec, junt amb els terminis i provisions de tots els documents aquí incorporats per referència, constitueixen l'acord ple i total entre les parts i no durà a terme cap acord o enteniment de cap naturalesa, ni el Promotor farà cap endossament o representacions al Contractista, excepte les que s'estableixin expressament mitjançant contracte. Cap modificació verbal als mateixos tindrà validesa o força o efecte algun.

El Promotor i el Contractista s'obligaran a si mateixos i als seus successors, representants legals i/o concessionaris, amb respecte al pactat en la documentació contractual vinculant en matèria de Seguretat. El Contractista no es agent o representant legal del Promotor, pel que aquest no serà responsable de cap manera de les obligacions o responsabilitats en què incorri o assumeixi el Contractista.

No es considerarà que alguna de les parts hagi renunciat a algun dret, poder o privilegi atorgat per qualsevol dels documents contractuals vinculants en matèria de Seguretat, o provisió dels mateixos, llevat que tal renúncia hagi estat degudament expressada per escrit i reconeguda per les parts afectades.



Tots els recursos o remeis brindats per la documentació contractual vinculant en matèria de Seguretat, hauran de ser presos i interpretats com acumulatius, és a dir, addicionals a qualsevol altre recurs prescrit per la llei.

Les controvèrsies que puguin sorgir entre les parts, respecte a la interpretació de la documentació contractual vinculant en matèria de Seguretat, serà competència de la jurisdicció civil. No obstant, es consideraran actes jurídics separables els que es dicten en relació amb la preparació i adjudicació del Contracte i, en conseqüència, podran ser impugnats davant l'ordre jurisdiccional contenciós-administratiu d'acord amb la normativa reguladora de l'esmentada jurisdicció.

3.4 Normativa legal d'aplicació

Per a la realització del Pla de Seguretat i Salut, el Contractista tindrà en compte la normativa existent i vigent en el decurs de la redacció de l'ESS (o EBSS), obligatòria o no, que pugui ésser d'aplicació.

A títol orientatiu, i sense caràcter limitatiu, s'adjunta una relació de normativa aplicable. El Contractista, no obstant, afegirà al llistat general de la normativa aplicable a la seva obra les esmenes de caràcter tècnic particular que no siguin a la relació i correspongui aplicar al seu Pla.

Textos generals

Convenis col·lectius.

"Reglamento de seguridad e higiene en el trabajo en la industria de la construcción. OM 20 de mayo de 1952 (BOE 15 de junio de 1958)". Modificada per "Orden 10 de diciembre de 1953 (BOE 2 de febrero de 1956)" i "Orden 23 de septiembre 1966 (BOE 1 de octubre de 1966)". Derogada parcialment per "Orden 20 de enero de 1956 (BOE 2 de febrero de 1956)" i "R.D. 2177/2004 (BOE 13 de noviembre de 2004)".

"Ordenanza laboral de la construcción, vidrio y cerámica. OM 28 de agosto de 1970 (BOE 5, 7, 8, 9 de septiembre de 1970)", en vigor capítols VI i XVI i les modificacions "Orden 22 de marzo de 1972 (BOE 31 de marzo de 1972)", "Orden 28 de julio (BOE 10 de agosto de 1972)" i "Orden 27 de julio de 1973 (BOE 31 de julio de 1973)". Derogada parcialment per "Orden 28 de diciembre (BOE 29 de diciembre de 1994)".

"Ordenanza general de seguridad e higiene en el trabajo. OM 9 de marzo de 1971 (BOE 16 de marzo de 1971)", en vigor parts del títol II. Derogada parcialment per "R.D. 1316/1989 (BOE 2 de noviembre de 1989)", "Ley 31/1995 (BOE 10 de noviembre de 1995)", R.D. 486/1997 (BOE 23 de abril de 1997)", "R.D. 664/1997 (BOE 24 de mayo de 1997)", "R.D. 665/1997 (BOE 24 de mayo de 1997)", "R.D. 773/1997 (BOE 12 de junio de 1997)", "R.D. 1215/1997 (BOE 7 de agosto de 1997)", "R.D. 614/2001 (BOE 21 de junio de 2001)" i "R.D. 349/2003 (BOE 5 de abril de 2003)".

"Cuadro de enfermedades profesionales. R.D. 1995/1978 (BOE 25 de agosto de 1978)". Modificada per "R.D. 2821/1981 de 27 de noviembre (BOE 1 de diciembre de 1981)".

"Regulación de la jornada de trabajo, jornadas especiales y descanso. R.D. 2001/1983 de 28 de julio (BOE 29 de julio de 1983)". Modificada per "R.D. 2403/1985 (BOE 30 de diciembre de 1985)", "R.D. 1346/1989 (BOE 7 de noviembre 1989)" i anul·lada parcialment per "R.D. 1561/1995 de 21 de septiembre (BOE 26 de septiembre de 1995)".



“Orden de 20 de septiembre de 1986, por la que se establece el modelo de libro de incidencias correspondiente a las obras en las que sea obligatorio un estudio de Seguridad e Higiene en el trabajo (BOE de 13 de octubre de 1986) “.

“Establecimiento de modelos de notificación de accidentes de trabajo. OM 16 de diciembre de 1987 (BOE 29 de diciembre de 1987)”.

“Instrumento de ratificación de 17 de julio de 1990 del Convenio de 24 de junio de 1986 sobre Utilización del asbesto en condiciones de seguridad (número 162 de la OIT), adoptado en Ginebra (BOE de 23 de noviembre de 1990)”.

“Ley de prevención de riesgos laborales. Ley 31/1995 de noviembre (BOE 10 de noviembre de 1995). Complementada per “R.D. 614/2001 de 8 de junio (BOE 21 de junio de 2001)”.

“Real Decreto 363/1995, de 10 de marzo, por la que se aprueba el reglamento sobre notificación de sustancias nuevas y clasificación, envasado y etiquetado de sustancias peligrosas (BOE de 5 de junio de 1995)”.

“Real Decreto 1561/1995, de 21 de septiembre, sobre jornadas especiales de trabajo (BOE de 26 de septiembre de 1995)”.

“Reglamento de los servicios de prevención. R.D. 39/1997 de 17 de enero (BOE 31 de enero de 1997). Complementat per “Orden de 22 de abril de 1997 (BOE 24 de abril de 1997)” i “R.D. 688/2005 (BOE 11 de junio de 2006)”. Modificat per “R.D. 780/1998 de 30 de abril (BOE 1 de mayo de 1998)” i “R.D. 604/2006 (BOE 29 de mayo de 2006)”.

“Disposiciones mínimas de seguridad y salud en los lugares de trabajo. R.D. 486/1997 de 14 de abril de 1997 (BOE 23 de abril de 1997)”. Complementat per “Orden TAS/2947/2007 (BOE 11 de octubre de 2007)” i modificat per “R.D. 2177/2004 (BOE 13 de noviembre de 2004)”.

“Disposiciones mínimas de seguridad y salud relativas a la manipulación manual de cargas que comporten riesgos, en particular dorsolumbares, para los trabajadores. R.D. 487/1997 de 14 de abril de 1997 (BOE 23 de abril de 1997)”.

“Disposiciones mínimas de seguridad y salud para la utilización por los trabajadores de los equipos de trabajo. R.D. 1215/1997 de 18 de julio (BOE 7 de agosto de 1997)”.

“Disposiciones mínimas destinadas a proteger la seguridad y la salud de los trabajadores en las actividades mineras. R.D. 1389/1997 de 5 de septiembre (BOE 7 de octubre de 1997)”.

“Disposiciones mínimas de seguridad y salud en las obras de construcción. R.D. 1627/1997 de 24 de octubre (BOE 25 de octubre de 1997)”. Modificat per “R.D. 2177/2004 (BOE 13 de noviembre 2004)” i “R.D. 604/2006 (BOE 29 de mayo de 2006)”. Complementat per “R.D. 1109/2007 (BOE 25 de agosto de 2007)”.

Ordre de 12 de gener de 1998, per la qual s'aprova el model de Llibre d'Incidències en les obres de construcció (DOGC Diari Oficial de la Generalitat de Catalunya de 27 de gener de 1998).

“Disposiciones mínimas de seguridad y salud en el trabajo en el ámbito de las empresas de trabajo temporal. R.D. 216/1999 de 5 de febrero (BOE 24 de febrero de 1999)”.

“Ley 38/1999, de 5 de noviembre, de Ordenación de la Edificación (BOE de 6 de noviembre de 1999)”.



“Protección de la seguridad y la salud de los trabajadores contra los riesgos relacionados con los agentes químicos durante el trabajo. R.D. 374/2001 de 6 de abril (BOE 1 de mayo de 2001)”.

“Real Decreto 379/2001, de 6 de abril, por el que se aprueba el Reglamento de almacenamiento de productos químicos y sus instrucciones técnicas complementarias MIE APQ-1, MIE APQ-2, MIE APQ-3, MIE APQ-4, MIE APQ-5, MIE APQ-6 y MIE APQ-7 (BOE 112 de 10 de mayo de 2001)”. Complementat per “R.D. 2016/2004 (BOE 23 de octubre de 2004)”.

“Real Decreto 783/2001, de 6 de julio, por el que se aprueba el Reglamento sobre protección sanitaria contra radiaciones ionizantes (BOE de 26 de julio de 2001)”.

“Ley 54/2003, de 12 de diciembre, de reforma del marco normativo de la prevención de riesgos laborales (BOE de 13 de diciembre de 2003)”.

“Real Decreto 1801/2003, de 26 de diciembre, sobre seguridad general de los productos (BOE 10 de enero de 2004)”.

Real Decreto 171/2004, por el que se desarrolla el artículo 24 de la Ley 31/1995 de prevención de laborales, en materia de coordinación de actividades empresariales (BOE 31 de enero de 2004).

Decret 399/2004, de 5 d'octubre de 2004, pel qual es crea el registre de delegats i delegades de prevenció i el registre de comitès de seguretat i salut, i es regula el dipòsit de les comunicacions de designació de delegats i delegades de prevenció i de constitució dels comitès de seguretat i salut (DOGC Diari Oficial de la Generalitat de Catalunya de 7 d'octubre de 2004).

“Real Decreto 2177/2004, de 12 de noviembre, por el que se modifica el R.D. 1215/1997, de 18 de julio, en el que se establecen las disposiciones mínimas de seguridad y salud para la utilización por parte de los trabajadores de los equipos de trabajo, en materia de trabajos temporales en altura (BOE de 13 de noviembre de 2004)”.

“Real Decreto 312/2005, de 18 de marzo, por el que se aprueba la clasificación de los productos de construcción y de los elementos constructivos en función de sus propiedades de reacción y de resistencia frente al fuego”.

“Real Decreto 1311/2005, de 4 de noviembre, sobre la protección de la salud y seguridad de los trabajadores frente a los riesgos derivados o que puedan derivarse de la exposición a vibraciones mecánicas”.

“Real Decreto 551/2006, de 5 de mayo, por el que se regulan las operaciones de transporte de mercancías peligrosas por carretera en territorio español (BOE 113 de 12 de mayo)”.

“Real Decreto 604/2006, de 19 de mayo, por el que se modifican el R.D. 39/1997, de 17 de enero, por el que se aprueba el Reglamento de los Servicios de Prevención, y el R.D. 1627/1997, de 24 de octubre, por el que se establecen las disposiciones mínimas de seguridad y salud en las obras de construcción (BOE 127 de 29 de mayo)”.

“Real Decreto 635/2006, de 26 de mayo, sobre requisitos mínimos de seguridad en los túneles de carreteras del Estado”.

“Ley ordinaria 32/2006 reguladora de la subcontratación en el Sector de la Construcción (BOE 250 de 19 de octubre)”.

“Ley orgánica 3/2007, de 22 de marzo, para la igualdad efectiva de mujeres y hombres (BOE 23 de marzo de 2007)”.



“Real Decreto 1109/2007, de 24 de agosto, por el que se desarrolla la Ley 32/2006, de 18 de octubre, reguladora de la subcontratación en el Sector de la Construcción (BOE 204 de 25 de agosto)”.

Decret 102/2008, de 6 de maig, de creació del Registre d'Empreses Acreditades de Catalunya per intervenir en el procés de contractació en el sector de la construcció (DOGC Diari Oficial de la Generalitat de Catalunya de 08 de maig de 2008).

“Real Decreto 1802/2008, de 3 de noviembre, por el que se modifica el Reglamento sobre notificación de sustancias nuevas y clasificación, envasado y etiquetado de sustancias peligrosas, aprobado por R.D. 363/1995, de 10 de marzo, con la finalidad de adaptar sus disposiciones al Reglamento (CE) n.º 1907/2006 del Parlamento Europeo y del Consejo (Reglamento REACH)”.

Condicions ambientals

Ordre de 27/06/1985, sobre inscripció d'empreses amb risc per amiant (DOGC Diari Oficial de la Generalitat de Catalunya de 05 d'agost de 1985).

Ordre de 30 de juny de 1987, sobre registre de dades de control de l'ambient laboral i vigilància mèdica en empreses amb risc d'amiant (DOGC Diari Oficial de la Generalitat de Catalunya de 10 de juliol de 1987).

“Real Decreto 108/1991, de 1 de febrero, sobre la prevención y reducción de la contaminación del medio ambiente producida por el amianto (BOE de 6 de febrero de 1991)”.

“Real Decreto 664/1997, de 12 de mayo, sobre la protección de los trabajadores contra los riesgos relacionados con la exposición a agentes biológicos durante el trabajo (BOE de 24 de mayo de 1997)”. Modificat per “Orden de 25 de marzo de 1998”.

“Real Decreto 665/1997, de 12 de mayo, sobre la protección de los trabajadores contra los riesgos relacionados con la exposición a agentes cancerígenos durante el trabajo (BOE de 24 de mayo de 1997)”. Modificat per “Real Decreto 1124/2000 (BOE de 17 de junio de 2000)” i “Real Decreto 349/2003 (BOE de 5 de abril de 2003)”.

“Real decreto 212/2002, de 22 de febrero de 2002, por el que se regulan las emisiones sonoras en el entorno debidas a determinadas máquinas de uso al aire libre (BOE de 1 de marzo de 2002)”. Modificat per “Real Decreto 524/2006 (BOE de 4 de mayo de 2006)”.

“Real Decreto 681/2003, de 12 de junio, sobre la protección de la salud y la seguridad de los trabajadores expuestos a los riesgos derivados de atmósferas explosivas en el lugar de trabajo (BOE de 18 de junio de 2003).

“Ley ordinaria 37/2003 del Ruido de 17 de noviembre (BOE de 18 noviembre de 2003)”. Desenvolupada per “Real Decreto 1513/2005 (BOE de 17 de diciembre de 2005)” i “Real Decreto 1367/2007 (BOE de 23 de octubre 2007)”.

“Protección de los trabajadores ante los riesgos derivados de la exposición al ruido durante el trabajo. Real Decreto 286/2006, de 10 de marzo, sobre la protección de la salud y seguridad de los trabajadores contra los riesgos relacionados con la exposición al ruido. (BOE 11 de marzo de 2006)”.

“Real decreto 1367/2007, de 19 de octubre, por el que se desarrolla la Ley 37/2003, de 17 de noviembre, del Ruido, en lo referente a zonificación acústica, objetivos de calidad y emisiones acústicas (BOE de 23 de octubre de 2007)”.



“Ley 34/2007, de 15 de noviembre, de calidad del aire y protección de la atmósfera (BOE de 16 de noviembre de 2007)”.

Incendis

Ordenances municipals.

“Real Decreto 1942/1993, de 5 de noviembre, por el que se aprueba el Reglamento de Instalaciones de Protección Contra Incendios (RIPCI) (BOE de 14 de diciembre de 1993)”. Complementat per “Orden de 16 de abril de 1998 (BOE de 28 de abril de 1998)” i “Orden de 27 de julio de 1999 (BOE de 5 de agosto de 1999)”.

Decret 64/1995, de 7 de març, pel qual s'estableixen mesures de prevenció d'incendis forestals (DOGC Diari Oficial de la Generalitat de Catalunya de 10 de març de 1995) i desenvolupada per Ordre MAB/62/2003 (DOGC Diari Oficial de la Generalitat de Catalunya de 24 de Febrer de 2003).

“Real decreto 110/2008, de 1 de febrero, por el que se modifica el Real Decreto 312/2005 de 18 de marzo, por el que se aprueba la clasificación de los productos de construcción y de los elementos constructivos en función de sus propiedades de reacción y de resistencia frente al fuego. BOE núm. 37 de 12 de febrero”.

Instal·lacions elèctriques

“Reglamento de líneas aéreas de alta tensión. R.D. 3151/1968 de 28 de noviembre (BOE 27 de diciembre de 1968)”. Rectificat: “BOE 8 de marzo de 1969”. Es deroga amb efectes de 19 de setembre de 2010, per “R.D. 223/2008 (BOE 19 de marzo de 2008)”.

“Orden de 18 de julio de 1978, por la que se aprueba la Norma Tecnológica NTE-IEE/1978, “Instalaciones de electricidad: alumbrado exterior” (BOE de 12 de agosto de 1978)”.

Resolució de 4 de novembre de 1988, per la qual s'estableix un certificat sobre compliment de les distàncies reglamentàries d'obres i construccions a línies elèctriques (DOGC Diari Oficial de la Generalitat de Catalunya de 30 de novembre de 1988).

“Ley 54/1997, de 27 de noviembre de 1997, del Sector Eléctrico (BOE de 28 de noviembre de 1997)”. Complementada per “Real Decreto 1955/2000 (BOE de 27 de diciembre de 2000)”.

Llei 6/2001, de 31 de maig, d'ordenació ambiental de l'enllumenament per a la protecció del medi nocturn (DOGC Diari Oficial de la Generalitat de Catalunya de 12 de juny de 2001).

“Real Decreto 614/2001, de 8 de junio, sobre disposiciones mínimas para la protección de la salud y seguridad de los trabajadores frente al riesgo eléctrico (BOE de 21 de junio de 2001)”.

Decret 329/2001, de 4 de desembre, pel qual s'aprova el Reglament del subministrament elèctric (DOGC Diari Oficial de la Generalitat de Catalunya de 18 de desembre de 2001).

“Reglamento electrotécnico de baja tensión. R.D. 842/2002 de 2 de agosto (BOE de 18 de septiembre de 2002)”.

“Sentencia de 17 de febrero de 2004, de la Sala Tercera del Tribunal Supremo, por la que se anula el inciso 4.2.c.2 de la ITC-BT-03 anexa al Reglamento Electrónico para baja tensión, aprobado por Real Decreto 842/2002, de 2 de agosto”.

“Real decreto 223/2008, de 15 de febrero, del Ministerio de Industria, Turismo y Comercio por el que se aprueban el Reglamento sobre condiciones técnicas y garantías de seguridad en líneas



eléctricas de alta tensión y sus instrucciones técnicas complementarias ITC-LAT 01 a 09 (BOE de 19 de marzo de 2008)”.

“Instrucciones Técnicas Complementarias del Reglamento electrotécnico de baja tensión: ITC-BT-09 Instalaciones de alumbrado exterior e ITC-BT-33 Instalaciones provisionales y temporales de obras”.

Equips i maquinària

“Orden de 30 de julio de 1974, por la que se determinan las condiciones que deben reunir los aparatos elevadores de propulsión hidráulica y las normas para la aprobación de sus equipos impulsores (BOE de 9 de agosto de 1974)”.

“Orden de 23 de mayo de 1977, por la que se aprueba el Reglamento de Aparatos Elevadores para obras (BOE de 14 de junio de 1977”. Modificada per “Orden de 7 de marzo de 1981 (BOE de 14 de marzo de 1981)”. Es deroga amb efectes de 29 de desembre de 2009, per “Real Decreto 1644/2008 (BOE de 11 de octubre de 2008)”.

“Reglamento de recipientes a presión. R.D. 1244/1979 de 4 de abril (BOE de 29 de mayo de 1979)”. Modificat per “R.D. 507/1982 (BOE de 12 de marzo de 1982)” i “R.D. 1504/1990 (BOE de 28 de noviembre de 1990)”.

“Reglamento de aparatos de elevación y su mantenimiento. R.D. 2291/1985 de 8 de noviembre (BOE de 11 de diciembre de 1985)”. Derogat parcialment per “R.D. 1314/1997 (BOE de 30 de septiembre de 1997)”.

“Real Decreto 474/1988, de 30 de marzo, por el que se dictan las disposiciones de aplicación de la Directiva del Consejo de las Comunidades Europeas 84/528/CEE sobre aparatos elevadores y de manejo mecánico (BOE de 20 de mayo de 1988)”.

“Real Decreto 1435/1992, de 27 de noviembre, por el que se dictan las disposiciones de aplicación de la Directiva del Consejo 89/392/CEE, relativa a la aproximación de las legislaciones de los estados miembros sobre maquinas (BOE de 11 de diciembre de 1992)”. Modificat per “Real Decreto 56/1995 (BOE de 8 de febrero de 1995)”. Es deroga amb efecte de 29 de desembre de 2009, per “Real Decreto 1644/2008 (BOE de 11 de octubre de 2008)”.

“Resolución de 3 abril de 1997, de la Dirección General de Tecnología y Seguridad Industrial por la que se autoriza la instalación de ascensores sin cuarto de máquinas (BOE de 23 de abril de 1997)”.

“Real Decreto 488/1997, de 14 de abril, sobre disposiciones mínimas de seguridad y salud relativas al trabajo con equipos que incluyen pantallas de visualización (BOE de 23 de abril de 1997)”.

“Disposiciones mínimas de seguridad y salud relativas a la utilización por los trabajadores de equipos de protección Individual. RD 773/1997 de 30 de mayo (BOE 12 de junio de 1997)”.

“Real Decreto 1215/1997, de 18 de julio por el que se establecen las disposiciones mínimas de seguridad y salud para la utilización por los trabajadores de los equipos de trabajo (BOE de 7 de agosto de 1997)”. Modificat per “Real Decreto 2177/2004 (BOE de 13 de noviembre de 2004)”.

“Real Decreto 1314/1997, de 1 de agosto, por el que se dictan las disposiciones de aplicación de la Directiva del Parlamento Europeo y del Consejo 95/16/CE, sobre ascensores (BOE de 30 de septiembre de 1997)”. Complementat per “Real Decreto 1644/2008 (BOE de 11 de octubre de 2008)”.



“Resolución de 10 de septiembre de 1998, de la Dirección General de Tecnología y Seguridad Industrial, por la que se autoriza la Instalación de ascensores con máquinas en foso (BOE de 25 septiembre de 1998)”.

“Real decreto 769/1999, de 7 de mayo, por el cual se dictan las disposiciones de aplicación de la Directiva del Parlamento Europeo y del Consejo, 97/23/CE, relativa a los equipos de presión, y se modifica el Real decreto 1244/1979, de 4 de abril, que aprobó el Reglamento de aparatos de presión (BOE de 31 de mayo de 1999)”.

“Real Decreto 1849/2000, de 10 de noviembre, del Reglamento de seguridad en las máquinas, por el que se derogan diferentes disposiciones en materia de normalización y homologación de productos industriales (BOE de 2 de diciembre de 2000)”.

“Real Decreto 2177/2004, de 12 de noviembre, por el que se modifica el Real Decreto 1215/1997, de 18 de julio, por el que se establecen las disposiciones mínimas de seguridad y salud para la utilización por los trabajadores de los equipos de trabajo, en materia de trabajos temporales en altura (BOE de 13 de noviembre de 2004)”.

“Real Decreto 1311/2005, de 4 de noviembre de 2005, sobre la protección de la salud y la seguridad de los trabajadores frente a los riesgos derivados o que puedan derivarse de la exposición a vibraciones mecánicas (BOE de 5 de noviembre de 2005)”.

Instruccions Tècniques Complementaries:

“ITC – MIE - AP5 del Reglamento de Aparatos a Presión "Extintores de incendio" Orden de 31 de mayo de 1982 (BOE de 23 de junio de 1982)”. Modificació: “Orden de 26 de octubre de 1983 (BOE de 7 de noviembre de 1983)”, “Orden de 31 de mayo de 1985 (BOE de 20 de junio de 1985)”, “Orden de 15 de noviembre de 1989 (BOE de 28 de noviembre de 1989)” i “Orden de 10 de marzo de 1998 (BOE de 28 de abril de 1998)”.

“ITC – MIE – AEM1: Ascensores electromecánicos. OM 23 de septiembre de 1987 (BOE 6 de octubre de 1987)”. Modificació: “Orden de 11 de octubre de 1988 (BOE 21 de octubre de 1988)”. “Autorización de instalación de ascensores con máquina en foso. Resolución de 10 de septiembre de 1998 (BOE 25 de septiembre de 1998)”. “Autorización de la instalación de ascensores sin cuarto de máquinas. Resolución de 3 de abril de 1997 (BOE de 23 de abril de 1997)”.

“ITC – MIE – AEM2: Grúas torre desmontables para obras. RD 836/2003 de 27 de mayo de 2003 (BOE 17 de julio de 2003)”.

“ITC – MIE – AEM3: Carretas automotrices de manutención. OM. 26 de mayo de 1989 (BOE 9 de junio de 1989)”.

“ITC – MIE – AEM4: Reglamento de aparatos de elevación y manutención, referentes a grúas móviles autopulsadas. RD 837/2003 de 27 de mayo de 2003 (BOE 17 de julio de 2003)”.

“ITC - MIE - MSG1: Máquinas, elementos de máquinas o sistemas de protección utilizados. OM. 8 de abril de 1991 (BOE 11 de abril de 1991)”.

“Norma UNE-58921-IN Instrucciones para la instalación, manejo, mantenimiento, revisiones e inspecciones de las plataformas elevadoras móviles de personal (PEMP)”.

Equips de protecció individual

“Comercialización y libre circulación intracomunitaria de los equipos de protección individual. R.D. 1407/1992 de 20 de noviembre (BOE 28 de diciembre de 1992)”. Modificat per “OM de 16 de mayo



de 1994”, per “R.D. 159/1995 de 3 de febrero (BOE 8 de marzo de 1995)” i per la “Resolución de 27 de mayo de 2002 (BOE 4 de julio de 2002)”. Complementat per la “Resolución de 25 de abril de 1996 (BOE de 28 de mayo de 1996)”, “Resolución de 18 de marzo de 1998 (BOE de 22 de abril de 1998)”, “Resolución de 29 de abril de 1999 (BOE de 29 de junio de 1999)”, “Resolución de 28 de julio de 2000 (BOE de 8 de septiembre de 2000)” i “Resolución de 7 de septiembre de 2001 (BOE de 27/09/2001)”.

“Real Decreto 159/1995, de 3 de febrero, por el que se modifica el Real Decreto 1407/1992, de 20 de noviembre, por el que se regula las condiciones para la comercialización y libre circulación intracomunitaria de los equipos de protección individual (BOE de 8 de marzo de 1995) modificado por Orden de 20 de febrero de 1997 (BOE de 6 de marzo de 1997)”.

“R.D. 773/1997 de 30 de mayo, sobre disposiciones mínimas de seguridad y salud relativas a la utilización por los trabajadores de equipos de protección individual”.

“Decisión de la Comisión, de 16 de marzo de 2006, relativa a la publicación de las referencias de la norma EN 143:2000, Equipos de protección respiratoria. Filtros contra partículas. Requisitos, ensayos, marcado, de conformidad con la Directiva 89/686/CEE del Consejo (equipos de protección individual) [notificada con el número C(2006) 777]”.

Normes Tècniques Reglamentàries.

Senyalització

“Disposiciones mínimas en materia de señalización de seguridad y salud en el trabajo. R.D. 485/1997 (BOE 23 de abril de 1997)”.

“Orden de 31 de agosto de 1987 sobre Señalización, balizamiento, defensa, limpieza y terminación de obras fijas en vías fuera de poblado (BOE de 18 de septiembre de 1987)”.

Normes sobre senyalització d'obres en carreteres. “Instrucción 8.3. IC del MOPU”.

Diversos

“Orden de 20 de marzo de 1986 por la que se aprueban determinadas Instrucciones técnicas complementarias, relativas a los capítulos IV, V, IX y X del Reglamento General de Normas Básicas de Seguridad Minera (BOE de 11 de abril de 1986)”. Modificada per “Orden de 29 de abril de 1987 (BOE de 13 de mayo de 1987)” i “Orden de 29 de julio de 1994 (BOE de 16 de agosto de 1994)”.

“Orden de 20 de junio de 1986 sobre Catalogación y Homologación de los explosivos, productos explosivos y sus accesorios (BOE de 1 de julio de 1986)”.

“Real Decreto 230/1998, de 16 de febrero, por el que se aprueba el Reglamento de explosivos (BOE de 12 de marzo de 1998)”. Modificat per “Real Decreto 277/2005 (BOE de 12 de marzo de 2005)” i “Orden INT/3543/2007 (BOE núm. 292 de 6 de diciembre de 2007)”. Complementada per la “Resolución de 24 de agosto de 2005 (BOE de 13 de septiembre de 2005)”, “Orden PRE/252/2006 (BOE de 9 de febrero de 2006)”, “Orden PRE/672/2006 (BOE de 11 de marzo de 2006)” i “Orden PRE/174/2007 (BOE de 3 de febrero de 2007)”.

“Orden de 16 de diciembre de 1987 por la que se establecen nuevos modelos para la notificación de accidentes de trabajo y se dan instrucciones para su cumplimentación y tramitación (BOE de 29 de diciembre de 1987)”. Modificada per “Orden TAS/2926/2002 (BOE de 21 de noviembre de 2002)”.



“Orden de 6 de mayo de 1988, por la que se modifica (i deroga) la Orden de 6 de octubre de 1986 sobre los requisitos y datos que deben reunir las comunicaciones de apertura previa o reanudacion de actividades en los centros de trabajo, dictada en desarrollo del Real Decreto-Ley 1/1986, de 14 de marzo (BOE de 16 de mayo de 1988)”. Modificada per la “Orden de 29 de abril de 1999 (BOE de 25 de mayo de 1999)”.

“Real Decreto 1299/2006, de 10 de noviembre por el que se aprueba el cuadro de enfermedades profesionales en el sistema de la Seguridad Social y se establecen criterios para su notificación y registro (BOE de 19 de diciembre de 2006)”. Complementat per “Orden TAS/1/2007 (BOE de 4 de enero de 2007)”.

“Resolución de 1 de agosto de 2007, de la Dirección General de Trabajo, por la que se inscribe en el registro y publica el IV Convenio Colectivo General del Sector de la Construcción (BOE de 17 de agosto de 2007)”.

Convenis col·lectius.

3.5 Condicions econòmiques

Criteris d'aplicació

L' Art. 5, 4 del R.D. 1627 / 1997, de 24 d'octubre, manté per al sector de la construcció, la necessitat d'estimar l'aplicació de la Seguretat i Salut com un cost “afegit” a l'Estudi de Seguretat i Salut, i per consegüent, incorporat al Projecte.

El pressupost per a l'aplicació i execució de l'estudi de Seguretat i Salut, haurà de quantificar el conjunt de “despeses” previstes, tant pel que es refereix a la suma total com a la valoració unitària d'elements, amb referència al quadre de preus sobre el que es calcula. Sols podran figurar partides alçades en els casos d'elements o operacions de difícil previsió.

Els amidaments, qualitats i valoració recollides en el pressupost de l'Estudi de Seguretat i Salut podran ser modificades o substituïdes per alternatives proposades pel Contractista en el seu Pla de Seguretat i Salut, prèvia justificació tècnica degudament motivada, sempre que això no suposi disminució de l'import total ni dels nivells de protecció continguts en l'Estudi de Seguretat i Salut. A aquests efectes, el pressupost del E.S.S. haurà d'anar incorporant al pressupost general de l'obra com un capítol més del mateix.

La tendència a integrar la Seguretat i Salut (pressupost de Seguretat i Salut = 0), es contempla en el mateix cos legal quan el legislador indica que, no s'inclouran en el pressupost de l'Estudi de Seguretat i Salut els costos exigits per la correcta execució professional dels treballs, conforme a les normes reglamentàries en vigor i els criteris tècnics generalment admesos, emanats dels organismes especialitzats. Aquest criteri es l'aplicat en el present E.S.S. en l'apartat relatiu a Medis Auxiliars d'Utilitat Preventiva (MAUP).

Certificació del pressupost del Pla de Seguretat i Salut

Si bé el Pressupost de Seguretat, amb criteris de “Seguretat Integrada” hauria d'estar inclòs en les partides del Projecte, de forma no segregable, per les obres de Construcció, es precisa l'establiment d'un criteri respecte a la certificació de les partides contemplades en el pressupost del Pla de Seguretat i Salut del Contractista per cada obra.

El pressupost de seguretat i salut s'abonarà d'acord amb el que indiqui el corresponent contracte d'obra.



Revisió de preus del Pla de Seguretat i Salut

Els preus aprovats pel Coordinador de Seguretat i Salut continguts en el Pla de Seguretat i Salut del Contractista, es mantindrà durant la totalitat de l'execució material de les obres.

Excepcionalment, quan el contracte s'hagi executat en un 20% i transcorregut com a mínim un any des de la seva adjudicació, podrà contemplar-se la possibilitat de revisió de preus del pressupost de Seguretat, mitjançant els índexs o fórmules de caràcter oficial que determini l'òrgan de contractació, en els terminis contemplats en el Títol IV del R.D. Legislatiu 2 / 2002, de 16 de juny, pel que s'aprova el text refós de la Llei de Contractes de les Administracions Públiques.

Penalitzacions per incompliment en matèria de Seguretat

La reiteració d'incompliments en l'aplicació dels compromisos adquirits en el Pla de Seguretat i Salut, a criteri per unanimitat del Coordinador de Seguretat i Salut i dels restants components de la Direcció d'Obra o Direcció Facultativa, per acció u omissió del personal propi i/o Subcontractistes i Treballadors Autònoms contractats per ell, duran aparellats conseqüentment per el Contractista, les següents Penalitzacions:

- 1.- MOLT LLEU : 3% del Benefici Industrial de l'obra contractada
- 2.- LLEU : 20% del Benefici Industrial de l'obra contractada
- 3.- GREU : 75% del Benefici Industrial de l'obra contractada
- 4.- MOLT GREU : 75% del Benefici Industrial de l'obra contractada
- 5.- GRAVÍSSIM : Paralització dels treballadors +100% del Benefici Industrial de

3.6 Condicions tècniques generals de seguretat

Previsions del Contractista a l'aplicació de les Tècniques de Seguretat

La Prevenció de la Sinistralitat Laboral, pretén aconseguir uns objectius concrets, en el nostre cas, detectar i corregir els riscos d'accidents laborals.

El Contractista Principal haurà de reflectir al seu Pla de Seguretat i Salut la manera concreta de desenvolupar les Tècniques de Seguretat i Salut i com les aplicarà en aquesta obra.

Tot seguit s'anomenen a títol orientatiu una sèrie de descripcions de les diferents Tècniques Analítiques i Operatives de Seguretat:

Tècniques analítiques de seguretat

Les Tècniques Analítiques de Seguretat i Salut tenen com a objectiu exclusiu la detecció de riscos i la recerca de les causes.

Prèvies als accidents. -

- Inspeccions de seguretat.
- Anàlisi de treball.
- Anàlisi Estadística de la sinistralitat.
- Anàlisi del entorn de treball.

Posteriors als accidents. -



- Notificació d'accidents.
- Registre d'accidents

Investigació Tècnica d'Accidents.

Tècniques operatives de seguretat.

Les Tècniques Operatives de Seguretat i Salut pretenen eliminar les Causes i a través d'aquestes corregir el Risc. Segons que l'objectiu de l'acció correctora hagi d'operar sobre la conducta humana o sobre els factors perillosos mesurats, el Contractista haurà de demostrar al seu Pla de Seguretat i Salut i Higiene que té desenvolupat un sistema d'aplicació de Tècniques Operatives sobre

El Factor Tècnic:

- Sistemes de Seguretat
- Proteccions col·lectives i Resguards
- Manteniment Preventiu
- Proteccions Personals
- Normes
- Senyalització

El Factor Humà:

- Test de Selecció prelaboral del personal.
- Reconeixements Mèdics prelaborals.
- Formació
- Aprenentatge
- Propaganda
- Acció de grup
- Disciplina
- Incentius

Condicions Tècniques del Control de Qualitat de la Prevenció

El Contractista inclourà a les Empreses Subcontractades i treballadors Autònoms, lligats amb ell contractualment, en el desenvolupament del seu Pla de Seguretat i Salut; haurà d'incloure els documents tipus en el seu format real, així com els procediments de complimentació fets servir a la seva estructura empresarial, per a controlar la qualitat de la Prevenció de la Sinistralitat Laboral. Aportem al present Estudi de Seguretat, a títol de guia, l'enunciat dels més importants:

Programa implantat a l'empresa, de Qualitat Total o el reglamentari Pla d'Acció Preventiva.

Programa Bàsic de Formació Preventiva estandarditzat pel Contractista Principal

Formats documentals i procediments de complimentació, integrats a l'estructura de gestió empresarial, relatius al Control Administratiu de la Prevenció.

Comitè i/o Comissions vinculats a la Prevenció



Documents vinculants, actes i/o memoràndums.

Manuais i/o Procediments Segurs de Treball, d'ordre intern d'empresa

Control de Qualitat de Seguretat del Producte.

Condicions Tècniques dels Òrgans de l'Empresa Contractista competents en matèria de Seguretat i Salut

El comitè o les persones encarregades de la promoció, coordinació i vigilància de la Seguretat i Salut de l'obra seran almenys els mínims establerts per la normativa vigent pel cas concret de l'obra de referència, assenyalant-se específicament al Pla de Seguretat, la seva relació amb l'organigrama general de Seguretat i Salut de l'empresa adjudicatària de les obres.

El Contractista acreditarà l'existència d'un Servei Tècnic de Seguretat i Salut (propi o concertat) com a departament staff depenent de l'Alta Direcció de l'Empresa Contractista, dotat dels recursos, medis i qualificació necessària conforme al R.D. 39 /1997 "Reglamento de los Servicios de Prevención". En tot cas el constructor comptarà amb l'ajut del Departament Tècnic de Seguretat i Salut de la Mútua d'Accidents de Treball amb la que tingui establerta pòlissa.

El Coordinador de Seguretat i Salut podrà vedar la participació en aquesta obra del Delegat Sindical de Prevenció que no reuneixi, al seu criteri, la capacitació tècnica preventiva pel correcte compliment de la seva important missió.

L'empresari Contractista com a màxim responsable de la Seguretat i Salut de la seva empresa, haurà de fixar els àmbits de competència funcional dels Delegats Sindicals de Prevenció en aquesta obra.

L'obra disposarà de Tècnic de Seguretat i Salut (propi o concertat) a temps parcial, que assessorarà als responsables tècnics (i consegüentment de seguretat) de l'empresa constructora en matèria preventiva, així com una Brigada de reposició i manteniment de les proteccions de seguretat, amb indicació de la seva composició i temps de dedicació a aquestes funcions.

Obligacions de l'Empresa Contractista competent en matèria de Medicina del Treball

El Servei de Medicina del Treball integrat en el Servei de Prevenció, o en el seu cas, el Quadre Facultatiu competent, d'acord amb la reglamentació oficial, serà l'encarregat de vetllar per les condicions higièniques que haurà de reunir el centre de treball.

Respecte a les instal·lacions mèdiques a l'obra existiran almenys una farmaciola d'urgència, que estarà degudament assenyalada i contindrà allò disposat a la normativa vigent i es revisarà periòdicament el control d'existències.

Al Pla de Seguretat i Salut i Higiene el contractista principal desenvoluparà l'organigrama així com les funcions i competències de la seva estructura en Medicina Preventiva.

Tot el personal de l'obra (Propi, Subcontractat o Autònom), amb independència del termini de durada de les condicions particulars de la seva contractació, haurà d'haver passat un reconeixement mèdic d'ingrés i estar classificat d'acord amb les seves condicions psicofísiques.

Independentment del reconeixement d'ingrés, s'haurà de fer a tots els treballadors del Centre de Treball (propis i Subcontractats), segons ve assenyalat a la vigent reglamentació al respecte, com a mínim un reconeixement periòdic anual.



Paral·lelament l'equip mèdic del Servei de Prevenció de l'empresa (Propi, Mancomunat, o assistit per Mútua d'Accidents) haurà d'establir al Pla de Seguretat i Salut un programa d'actuació cronològica a les matèries de la seva competència:

- Higiene i Prevenció al treball.
- Medicina preventiva dels treballadors.
- Assistència Mèdica.
- Educació sanitària i preventiva dels treballadors.
- Participació en comitè de Seguretat i Salut.
- Organització i posta al dia del fitxer i arxiu de medicina d'Empresa.

Competències dels Col·laboradors Prevencionistes a l'obra

D'acord amb les necessitats de disposar d'un interlocutor alternatiu en absència del Cap d'Obra es nomenarà un Supervisor de Seguretat i Salut (equivalent a l'antic Vigilant de Seguretat), considerant-se en principi l'Encarregat General de l'obra, com a persona més adient per a complir-ho, en absència d'un altre treballador més qualificat en aquests treballs a criteri del Contractista. El seu nomenament es formalitzarà per escrit i es notificarà al Coordinador de Seguretat.

S'anomenarà un Socorrista, preferiblement amb coneixements en Primers Auxilis, amb la missió de realitzar petites cures i organitzar l'evacuació dels accidentats als centres assistencials que correspongui que a més a més serà l'encarregat del control de la dotació de la farmaciola.

A efectes pràctics, i amb independència del Comitè de Seguretat i Salut, si la importància de l'obra ho aconsella, es constituirà a peu d'obra una "Comissió Tècnica Interempresarial de Responsables de Seguretat", integrat pels màxims Responsables Tècnics de les Empreses participants a cada fase d'obra, aquesta "comissió" es reunirà com a mínim mensualment, i serà presidida pel Cap d'Obra del Contractista, amb l'assessorament del seu Servei de Prevenció (propi o concertat).

Competències de Formació en Seguretat a l'obra

El Contractista haurà d'establir al Pla de Seguretat i Salut un programa d'actuació que reflecteixi un sistema d'entrenament inicial bàsic de tots els treballadors nous. El mateix criteri es seguirà si són traslladats a un nou lloc de treball, o ingressin com a operadors de màquines, vehicles o aparells d'elevació.

S'efectuarà entre el personal la formació adequada per assegurar el correcte ús dels medis posats al seu abast per millorar el seu rendiment, qualitat i seguretat del seu treball.

3.7 Plec de condicions tècniques específiques de seguretat dels equips, màquines i/o màquines- ferramentes

Definició i característiques dels Equips, Màquines i/o Màquines- Ferramentes

Definició

És un conjunt de peces o òrgans units entre si, dels quals un al menys és mòbil i, en el seu cas, d'òrgans d'accionament, circuits de comandament i de potència, etc., associats de forma solidària per a una aplicació determinada, en particular destinada a la transformació, tractament, desplaçament i accionament d'un material.



El terme equip i/o màquina també cobreix:

Un conjunt de màquines que estiguin disposades i siguin accionades per a funcionar solidàriament.

Un mateix equip intercanviable, que modifiqui la funció d'una màquina, que es comercialitza en condicions que permetin al propi operador, acoblar a una màquina, a una sèrie d'elles o a un tractor, sempre que aquest equip no sigui una peça de recanvi o una ferramenta.

Quan l'equip, màquina i/o màquina ferramenta disposi de components de seguretat que es comercialitzin per separat per a garantir una funció de seguretat en el seu ús normal, aquests adquireixen als efectes del present Estudi de Seguretat i Salut la consideració de Mitjà Auxiliar d'Utilitat Preventiva (MAUP).

Característiques

Els equips de treball i màquines aniran acompanyats d'unes instruccions d'utilització, esteses pel fabricant o importador, en les quals figuraran les especificacions de manutenció, instal·lació i utilització, així com les normes de seguretat i qualsevol altra instrucció que de forma específica siguin exigides en les corresponents Instruccions Tècniques Complementàries (ITC), les quals inclouran els plànols i esquemes necessaris per al manteniment i verificació tècnica, estant ajustats a les normes UNE que li siguin d'aplicació. Portaran a més a més, una placa de material durador i fixada amb solidesa en lloc ben visible, en la qual figuraran, com a mínim, les següents dades:

Nom del fabricant.

Any de fabricació, importació i/o subministrament.

Tipus i número de fabricació.

Potència en Kw.

Contrasenya d'homologació CE i certificat de seguretat d'ús d'entitat acreditada, si procedeix.

Condicions d'elecció, utilització, emmagatzematge i manteniment dels Equips, Màquines i/o Màquines-Ferramentes

Elecció d'un Equip

Els Equips, Màquines i/o Màquines Ferramentes hauran de seleccionar-se en base a uns criteris de garanties de Seguretat per als seus operadors i respecte al seu Medi Ambient de Treball.

Condicions d'utilització dels Equips, Màquines i/o Màquines ferramentes

Són les contemplades en l'Annex II del R.D. 1215, de 18 de juliol sobre "Disposicions mínimes de Seguretat i Salut per a la utilització pels treballadors dels Equips de treball":

Emmagatzematge i manteniment

Se seguiran escrupolosament les recomanacions d'emmagatzematge i esment, fixats pel fabricant i contingudes en la seva "Guia de manteniment preventiu".

Es reemplaçaran els elements, es netejaran, engraxaran, pintaran, ajustaran i es col·locaran en el lloc assignat, seguint les instruccions del fabricant.

S'emmagatzemaran en compartiments amples i secs, amb temperatures compreses entre 15 i 25°C.



L'emmagatzematge, control d'estat d'utilització i els lliuraments d'Equips estaran documentades i custodiades, amb justificant de recepció de conformitat, lliurament i rebut, per un responsable tècnic, delegat per l'usuari.

Normativa aplicable

Directives comunitàries relatives a la seguretat de les màquines, transposicions i dates d'entrada en vigor

Sobre comercialització i/o posada en servei en la Unió Europea

Directiva fonamental.

Directiva del Consell 89/392/CEE, de 14/06/89, relativa a l'aproximació de les legislacions dels Estats membres sobre màquines (D.O.C.E. Núm. L 183, de 29/6/89), modificada per les Directives del Consell 91/368/CEE, de 20/6/91 (D.O.C.E. Núm. L 198, de 22/7/91), 93/44/CEE, de 14/6/93 (D.O.C.E. Núm. L 175, de 19/7/93) i 93/68/CEE, de 22/7/93 (D.O.C.E. Núm. L 220, de 30/8/93). Aquestes 4 directives s'han codificat en un sols text mitjançant la Directiva 98/37/CE (D.O.C.E. Núm. L 207, de 23/7/98).

Transposada pel Reial Decret 1435/1992, de 27 de novembre (B.O.E. d'11/12/92), modificat pel Reial Decret 56/1995, de 20 de gener (B.O.E. de 8/2/95).

Entrada en vigor del R.D. 1435/1992: l'1/1/93, amb període transitori fins l'1/1/95.

Entrada en vigor del R.D. 56/1995: el 9/2/95.

Excepcions:

Carretons automotors de mantenició: l'1/7/95, amb període transitori fins l'1/1/96.

Màquines per a elevació o desplaçament de persones: el 9/2/95, amb període transitori fins l'1/1/97.

Components de seguretat (inclou ROPS i FOPS, vegeu la Comunicació de la Comissió 94/C253/03 -D.O.C.E. ISP C253, de 10/9/94): el 9/2/95, amb període transitori fins l'1/1/97.

Marcat: el 9/2/95, amb període transitori fins l'1/1/97.

Altres Directives.

Directiva del Consell 73/23/CEE, de 19/2/73, relativa a l'aproximació de les legislacions dels Estats membres sobre el material elèctric destinat a utilitzar-se amb determinats límits de tensió (D.O.C.E. Núm. L 77, de 26/3/73), modificada per la Directiva del Consell 93/68/CEE.

Transposada pel Reial Decret 7/1988, de 8 de gener (B.O.E. de 14/1/88), modificat pel Reial Decret 154/1995 de 3 de febrer (B.O.E. de 3/3/95).

Entrada en vigor del R.D. 7/1988: l'1/12/88.

Entrada en vigor del R.D. 154/1995: el 4/3/95, amb període transitori fins l'1/1/97.

A aquest respecte veure també la Resolució d'11/6/98 de la Direcció General de Tecnologia i Seguretat Industrial (B.O.E. de 13/7/98).

Directiva del Consell 87/404/CEE, de 25/6/87, relativa a l'aproximació de les legislacions dels Estats membres sobre recipients a pressió simple (D.O.C.E. Núm. L 270 de 8/8/87), modificada per les Directives del Consell 90/488/CEE, de 17/9/90 (D.O.C.E. Núm. L 270 de 2/10/90) i 93/68/CEE.



Transposades pel Reial Decret 1495/1991, d'11 d'octubre (B.O.E. de 15/10/91), modificat pel Reial Decret 2486/1994, de 23 de desembre (B.O.E. de 24/1/95).

Entrada en vigor del R.D. 1495/1991: el 16/10/91.

Entrada en vigor del R.D. 2486/1994: l'1/1/95 amb període transitori fins l'1/1/97.

Directiva del Consell 89/336/CEE, de 3/5/89, relativa a l'aproximació de les legislacions dels Estats membres sobre comptabilitat electromagnètica (D.O.C.E. Núm. L 139, de 23/5/89), modificada per les Directives del Consell 93/68/CEE i 93/97/CEE, de 29/10/93 (D.O.C.E. Núm. L 290, de 24/11/93); 92/31/CEE, de 28/4/92 (D.O.C.E. Núm. L 126, de 12/5/92); 99/5/CE, de 9/3/99 (D.O.C.E. Núm. L 091, de 7/4/1999).

Transposades pel Reial Decret 444/1994, d'11 de març (B.O.E. d'1/4/94), modificat pel Reial Decret 1950/1995, d'1 de desembre (B.O.E. de 28/12/95) i Ordre Ministerial de 26/3/96 (B.O.E. de 3/4/96).

Entrada en vigor del R.D. 444/1994: el 2/4/94 amb període transitori fins l'1/1/96. Entrada en vigor del R.D. 1950/1995: el 29/12/95. Entrada en vigor de l'Ordre de 26/03/1996: el 4/4/96.

Directiva del Consell 90/396/CEE, de 29/6/90, relativa a l'aproximació de les legislacions dels Estats membres sobre aparells de gas (D.O.C.E. Núm. L 196, de 26/7/90), modificada per la Directiva del Consell 93/68/CEE.

Transposada pel Reial Decret 1428/1992, de 27 de novembre (B.O.E. de 5/12/92), modificat pel Reial Decret 276/1995, de 24 de febrer (B.O.E. de 27/3/95).

Entrada en vigor del R.D. 1428/1992: el 25/12/92 amb període transitori fins l'1/1/96. Entrada en vigor del R.D. 276/1995: el 28/3/95.

Directiva del Parlament Europeu i del Consell 94/9/CE, de 23/3/94, relativa a l'aproximació de legislacions dels Estats membres sobre els aparells i sistemes de protecció per a ús en atmosferes potencialment explosives (D.O.C.E. Núm. L 100, de 19/4/94).

Transposada pel Reial Decret 400/1996, d'1 de març (B.O.E. de 8/4/96).

Entrada en vigor: l'1/3/96 amb període transitori fins l'1/7/03.

Directiva del Parlament Europeu i del Consell 97/23/CE, de 29/5/97, relativa a l'aproximació de les legislacions dels Estats membres sobre equips a pressió (D.O.C.E. Núm. L 181, de 9/7/97).

Entrada en vigor: 29/11/99 amb període transitori fins el 30/5/02.

Onze Directives, amb les seves corresponents modificacions i adaptacions al progrés tècnic, relatives a l'aproximació de les legislacions dels Estats membres sobre determinació de l'emissió sonora de màquines i materials utilitzats en les obres de construcció.

Transposades pel Reial Decret 212/2002, de 22 de febrer (B.O.E. d'1/3/02); Ordre Ministerial de 18/7/1991 (B.O.E. de 26/7/91), Reial Decret 71/1992, de 31 de gener (B.O.E. de 6/2/92) i Ordre Ministerial de 29/3/1996 (B.O.E. de 12/4/96).

Entrada en vigor: En funció de cada directiva.

Sobre utilització de màquines i equips per al treball:

Directiva del Consell 89/655/CEE, de 30/11/89, relativa a les disposicions mínimes de seguretat i de salut per a la utilització pels treballadors en el treball dels equips de treball (D.O.C.E. Núm. L



393, de 30/12/89), modificada per la Directiva del Consell 95/63/CE, de 5/12/95 (D.O.C.E. Núm. L 335/28, de 30/12/95).

Transposades pel Reial Decret 1215/1997, de 18 de juliol (B.O.E. de 7/8/97).

Entrada en vigor: el 27/8/97 excepte per l'apartat 2 de l'Annex I i els apartats 2 i 3 de l'Annex II, que entren en vigor el 5/12/98.

Normativa d'aplicació restringida

Reial Decret 1849/2000, de 10 de Novembre, pel qual es deroguen diferents disposicions en matèria de normalització i homologació de productes industrials (B.O.E. de 2/12/2000), i Ordre Ministerial de 8/4/1991, per la qual s'aprova la Instrucció Tècnica Complementària MSG-SM-1 del Reglament de Seguretat de les Màquines, referent a màquines, elements de màquines o sistemes de protecció, usats (B.O.E. d'11/5/91).

Ordre Ministerial, de 26/5/1989, per la qual s'aprova la Instrucció Tècnica Complementària MIE-AEM-3 del Reglament d'Aparells d'Elevació i Manutenció referent a Carretons automotors de manutenció (B.O.E. de 9/6/89).

Ordre de 23/5/1977 per la qual s'aprova el Reglament d'Aparells elevadors per a obres (B.O.E. de 14/6/77), modificada per dues Ordres de 7/3/1981 (B.O.E. de 14/3/81) i complementada per l'Ordre de 31/3/1981 (B.O.E. 20/4/1981)

Reial Decret 836/2003, de 27 de juny, per la qual s'aprova la nova Instrucció Tècnica Complementària MIE-AEM-2 del Reglament d'Aparells d'elevació i Manutenció, referent a Grues Torre desmuntables per a obres (B.O.E. de 17/7/03).

Reial Decret 837/2003, de 27 de juny, pel qual s'aprova el nou text modificat i refós de la Instrucció Tècnica Complementària MIE-AEM-4 del Reglament d'Aparells d'elevació i Manutenció, referent a Grues mòbils autopulsades usades (B.O.E. de 17/7/03).

Reial Decret 1849/2000, de 10 de novembre, pel qual es deroguen diferents disposicions en matèria de normalització i homologació de productes industrials (B.O.E. de 2/12/00).

Ordre Ministerial, de 9/3/1971, per la qual s'aprova l'Ordenança General de Seguretat i Higiene en el Treball (B.O.E. de 16/3/71; B.O.E. de 17/3/71 i B.O.E. de 6/4/71). Anul·lada parcialment per R.D 614/2001 de 8 de juny. BOE de 21 de juny de 2001.

La Garriga, desembre de 2019

Autors de l'estudi de Seguretat i Salut

Alberto Soriano Gaitero
ECCP (col·legiat 22.214)

Cristina Gómez Mestres
ETOP (col·legiada 21.389C)



4. PRESSUPOST

A continuació s'adjunta el pressupost de seguretat i salut d'aquest projecte.

AMIDAMENTS

AMIDAMENTS

Obra 01 PRESSUPOST ESS_R0
 Capítol 01 PROTECCIONS INDIVIDUALS

| NUM. | CODI | UA | DESCRIPCIÓ | |
|------|----------|----|---|---|
| 1 | H1411111 | u | Casc de seguretat per a ús normal, contra cops, de polietilè amb un pes màxim de 400 g, homologat segons UNE-EN 812 | |
| | | | | AMIDAMENT DIRECTE <input type="text" value="8,000"/> |
| 2 | H1421110 | u | Ulleres de seguretat antiimpactes estàndard, amb muntura universal, amb visor transparent i tractament contra l'entelament, homologades segons UNE-EN 167 i UNE-EN 168 | |
| | | | | AMIDAMENT DIRECTE <input type="text" value="8,000"/> |
| 3 | H1432012 | u | Protector auditiu d'auricular, acoblat al cap amb arnès i orelles antisoroll, homologat segons UNE-EN 352-1 i UNE-EN 458 | |
| | | | | AMIDAMENT DIRECTE <input type="text" value="8,000"/> |
| 4 | H1441201 | u | Mascareta autofiltrant contra polsims i vapors tòxics, homologada segons UNE-EN 405 | |
| | | | | AMIDAMENT DIRECTE <input type="text" value="8,000"/> |
| 5 | H145C002 | u | Parella de guants de protecció contra riscos mecànics comuns de construcció nivell 3, homologats segons UNE-EN 388 i UNE-EN 420 | |
| | | | | AMIDAMENT DIRECTE <input type="text" value="8,000"/> |
| 6 | H1461122 | u | Parella de botes d'aigua de PVC de mitja canya, amb sola antilliscant i folrades de niló rentable, amb plantilles i puntera metàl·liques | |
| | | | | AMIDAMENT DIRECTE <input type="text" value="8,000"/> |
| 7 | H1465277 | u | Parella de botes baixes de seguretat industrial per a encofrador, resistents a la humitat, de pell rectificada, amb turmellera encoixinada, amb puntera metàl·lica, sola antilliscant, falca amortidora d'impactes al taló i amb plantilla metàl·lica, homologades segons UNE-EN ISO 20344, UNE-EN ISO 20345, UNE-EN ISO 20346 i UNE-EN ISO 20347 | |
| | | | | AMIDAMENT DIRECTE <input type="text" value="8,000"/> |
| 8 | H1485800 | u | Armillia reflectant amb tires reflectants a la cintura, al pit i a l'esquena, homologada segons UNE-EN 471 | |
| | | | | AMIDAMENT DIRECTE <input type="text" value="8,000"/> |

Obra 01 PRESSUPOST ESS_R0
 Capítol 02 PROTECCIONS COL·LECTIVES

| NUM. | CODI | UA | DESCRIPCIÓ | |
|------|----------|----|---|---|
| 1 | HBBAB117 | u | Senyal de obligació, normalitzada amb pictograma blanc sobre fons blau, de forma circular amb cantells en color blanc, diàmetre 10 cm, amb cartell explicatiu rectangular, per ser vista fins 3 m, fixada i amb el desmuntatge inclòs | |
| | | | | AMIDAMENT DIRECTE <input type="text" value="3,000"/> |

Obra 01 PRESSUPOST ESS_R0
 Capítol 03 MESURES PREVENTIVES

AMIDAMENTS

| NUM. | CODI | UA | DESCRIPCIÓ |
|------|----------|----|---|
| 1 | H16F1004 | h | Informació en Seguretat i Salut per als riscos específics de l'obra |
| | | | AMIDAMENT DIRECTE |
| | | | 8,000 |

Obra 01 PRESSUPOST ESS_R0
 Capítol 04 TANCAMENTS

| NUM. | CODI | UA | DESCRIPCIÓ |
|------|----------|----|--|
| 1 | H6AA2111 | m | Tanca mòbil, de 2 m d'alçària, d'acer galvanitzat, amb malla electrosoldada de 90x150 mm i de 4,5 i 3,5 mm de D, bastidor de 3,5x2 m de tub de 40 mm de D, fixat a peus prefabricats de formigó, i amb el desmuntatge inclòs |
| | | | AMIDAMENT DIRECTE |
| | | | 350,000 |
| 2 | HBC1GFJ1 | u | Llumenera amb làmpada intermitent color ambre amb energia de bateria de 12 V i amb el desmuntatge inclòs |
| | | | AMIDAMENT DIRECTE |
| | | | 15,000 |
| 3 | HBC1KJ00 | m | Tanca mòbil metàl·lica de 2,5 m de llargària i 1 m d'alçària i amb el desmuntatge inclòs |
| | | | AMIDAMENT DIRECTE |
| | | | 150,000 |
| 4 | HB2C2000 | m | Barrera de formigó simple, prefabricada, amb perfil tipus New Jersey, col·locada i amb el desmuntatge inclòs |
| | | | AMIDAMENT DIRECTE |
| | | | 50,000 |

Obra 01 PRESSUPOST ESS_R0
 Capítol 05 SENYALITZACIÓ PROVISIONAL

| NUM. | CODI | UA | DESCRIPCIÓ |
|------|----------|----|---|
| 1 | HBB11111 | u | Placa amb pintura reflectant triangular de 70 cm de costat, per a senyals de trànsit, fixada i amb el desmuntatge inclòs |
| | | | AMIDAMENT DIRECTE |
| | | | 12,000 |
| 2 | HBB11251 | u | Placa amb pintura reflectant circular de 60 cm de diàmetre, per a senyals de trànsit, fixada i amb el desmuntatge inclòs |
| | | | AMIDAMENT DIRECTE |
| | | | 6,000 |
| 3 | HBC12100 | u | Con de plàstic reflector de 30 cm d'alçària |
| | | | AMIDAMENT DIRECTE |
| | | | 25,000 |
| 4 | HBA1E211 | m | Pintat sobre paviment de marca vial longitudinal contínua per a ús temporal i no retrorreflectant, tipus T-NR, de 10 cm d'amplària, amb pintura acrílica de color groc, aplicada mecànicament mitjançant polvorització |
| | | | AMIDAMENT DIRECTE |
| | | | 200,000 |
| 5 | HBA15211 | m | Pintat sobre paviment de marca vial longitudinal discontinua per a ús temporal i no retrorreflectant, tipus T-NR, de 10 cm d'amplària i 2/1 de relació pintat/no pintat, amb pintura acrílica de color groc, aplicada mecànicament mitjançant polvorització |
| | | | AMIDAMENT DIRECTE |
| | | | 200,000 |

AMIDAMENTS

| 6 | HBA24211 | m | Pintat sobre paviment de marca vial transversal contínua per a ús temporal i no retrorreflectant, tipus T-NR, de 40 cm d'amplària, amb pintura acrílica de color groc, aplicada amb màquina d'accionament manual | AMIDAMENT DIRECTE | 20,000 |
|---------|----------|-------------------|--|--------------------------|---------------|
| 7 | HBA31211 | m2 | Pintat sobre paviment de marca vial superficial per a ús temporal i no retrorreflectant, tipus T-NR, amb pintura acrílica de color groc, aplicada amb màquina d'accionament manual | AMIDAMENT DIRECTE | 20,000 |
| Obra | 01 | PRESSUPOST ESS_R0 | | | |
| Capítol | 06 | EQUIPAMENT | | | |
| NUM. | CODI | UA | DESCRIPCIÓ | | |
| 1 | HQU1H110 | mes | Lloguer de mòdul prefabricat de cabina amb inodor químic d'1,05x1,05 m i 2,35 m d'alçària, amb tancaments de polietilè i sostre translúcid, equipat amb 1 inodor amb dipòsit químic de 250l. i un lavabo amb dipòsit d'aigua de 45l. , amb manteniment inclòs | AMIDAMENT DIRECTE | 3,500 |
| 2 | HQU1D150 | mes | Lloguer de mòdul prefabricat per equipament de vestidors a obra de 3,7x2,4 m amb tancaments formats per placa de dues planxes d'acer prelacat i aïllament interior de 40mm de gruix i paviment format per tauler aglomerat hidròfug amb acabat de PVC sobre xapa galvanitzada i llana de vidre, instal·lació elèctrica 1 punt de llum, interruptor, endolls i protecció diferencial | AMIDAMENT DIRECTE | 3,500 |
| 3 | HQU1E170 | mes | Lloguer de mòdul prefabricat per a equipament de menjador a obra de 6x2,4 m amb tancaments formats per placa de dues planxes d'acer prelacat i aïllament interior de 40mm de gruix i paviment format per tauler aglomerat hidròfug amb acabat de PVC sobre xapa galvanitzada i llana de vidre, instal·lació elèctrica 1 punt de llum, interruptor, endolls i protecció diferencial, i equipat amb aigüera de 1 pica amb aixeta i taulell | AMIDAMENT DIRECTE | 3,500 |
| 4 | HQU25701 | u | Banc de fusta, de 3,5 m de llargària i 0,4 m d'amplària, amb capacitat per a 5 persones, col·locat i amb el desmuntatge inclòs | AMIDAMENT DIRECTE | 1,000 |
| 5 | HQU27502 | u | Taula de fusta amb capacitat per a 6 persones, col·locada i amb el desmuntatge inclòs | AMIDAMENT DIRECTE | 1,000 |
| 6 | HQUA1100 | u | Farmaciola d'armari, amb el contingut establert a l'ordenança general de seguretat i salut en el treball | AMIDAMENT DIRECTE | 1,000 |

QUADRE DE PREUS NÚM. 1

QUADRE DE PREUS NÚMERO 1

| NÚMERO | CODI | UA | DESCRIPCIÓ | PREU |
|--------|----------|----|---|---------|
| P-1 | H1411111 | u | Casc de seguretat per a ús normal, contra cops, de polietilè amb un pes màxim de 400 g, homologat segons UNE-EN 812 (CINC EUROS AMB VUITANTA-QUATRE CÈNTIMS) | 5,84 € |
| P-2 | H1421110 | u | Ulleres de seguretat antiimpactes estàndard, amb muntura universal, amb visor transparent i tractament contra l'entelament, homologades segons UNE-EN 167 i UNE-EN 168 (SET EUROS AMB TRES CÈNTIMS) | 7,03 € |
| P-3 | H1432012 | u | Protector auditiu d'auricular, acoblat al cap amb arnès i orelles antisoroll, homologat segons UNE-EN 352-1 i UNE-EN 458 (VINT-I-DOS EUROS AMB CINQUANTA-DOS CÈNTIMS) | 22,52 € |
| P-4 | H1441201 | u | Mascareta autofiltrant contra polsims i vapors tòxics, homologada segons UNE-EN 405 (ZERO EUROS AMB SETANTA-QUATRE CÈNTIMS) | 0,74 € |
| P-5 | H145C002 | u | Parella de guants de protecció contra riscos mecànics comuns de construcció nivell 3, homologats segons UNE-EN 388 i UNE-EN 420 (VUIT EUROS AMB SETANTA-SIS CÈNTIMS) | 8,76 € |
| P-6 | H1461122 | u | Parella de botes d'aigua de PVC de mitja canya, amb sola antilliscant i folrades de niló rentable, amb plantilles i puntera metàl·liques (CATORZE EUROS AMB VUITANTA-UN CÈNTIMS) | 14,81 € |
| P-7 | H1465277 | u | Parella de botes baixes de seguretat industrial per a encofrador, resistents a la humitat, de pell rectificada, amb turmellera encoixinada, amb puntera metàl·lica, sola antilliscant, falca amortidora d'impactes al taló i amb plantilla metàl·lica, homologades segons UNE-EN ISO 20344, UNE-EN ISO 20345, UNE-EN ISO 20346 i UNE-EN ISO 20347 (VINT-I-DOS EUROS AMB VINT-I-QUATRE CÈNTIMS) | 22,24 € |
| P-8 | H1485800 | u | Armill reflectant amb tires reflectants a la cintura, al pit i a l'esquena, homologada segons UNE-EN 471 (DIVUIT EUROS AMB TRES CÈNTIMS) | 18,03 € |
| P-9 | H16F1004 | h | Informació en Seguretat i Salut per als riscos específics de l'obra (VINT-I-DOS EUROS AMB VINT-I-TRES CÈNTIMS) | 22,23 € |
| P-10 | H6AA2111 | m | Tanca mòbil, de 2 m d'alçària, d'acer galvanitzat, amb malla electrosoldada de 90x150 mm i de 4,5 i 3,5 mm de D, bastidor de 3,5x2 m de tub de 40 mm de D, fixat a peus prefabricats de formigó, i amb el desmuntatge inclòs (TRES EUROS AMB DIVUIT CÈNTIMS) | 3,18 € |
| P-11 | HB2C2000 | m | Barrera de formigó simple, prefabricada, amb perfil tipus New Jersey, col·locada i amb el desmuntatge inclòs (QUARANTA-DOS EUROS AMB VUITANTA-DOS CÈNTIMS) | 42,82 € |
| P-12 | HBA15211 | m | Pintat sobre paviment de marca vial longitudinal discontinua per a ús temporal i no retrorreflectant, tipus T-NR, de 10 cm d'amplària i 2/1 de relació pintat/no pintat, amb pintura acrílica de color groc, aplicada mecànicament mitjançant polvorització (ZERO EUROS AMB CINQUANTA-NOU CÈNTIMS) | 0,59 € |
| P-13 | HBA1E211 | m | Pintat sobre paviment de marca vial longitudinal continua per a ús temporal i no retrorreflectant, tipus T-NR, de 10 cm d'amplària, amb pintura acrílica de color groc, aplicada mecànicament mitjançant polvorització (ZERO EUROS AMB SEIXANTA-QUATRE CÈNTIMS) | 0,64 € |

QUADRE DE PREUS NÚMERO 1

| NÚMERO | CODI | UA | DESCRIPCIÓ | PREU | |
|--------|----------|-----|--|--------|---|
| P-14 | HBA24211 | m | Pintat sobre paviment de marca vial transversal contínua per a ús temporal i no retrorreflectant, tipus T-NR, de 40 cm d'amplària, amb pintura acrílica de color groc, aplicada amb màquina d'accionament manual (UN EUROS AMB SEIXANTA-CINC CÈNTIMS) | 1,65 | € |
| P-15 | HBA31211 | m2 | Pintat sobre paviment de marca vial superficial per a ús temporal i no retrorreflectant, tipus T-NR, amb pintura acrílica de color groc, aplicada amb màquina d'accionament manual (DINOU EUROS AMB TRENTA-SET CÈNTIMS) | 19,37 | € |
| P-16 | HBB11111 | u | Placa amb pintura reflectant triangular de 70 cm de costat, per a senyals de trànsit, fixada i amb el desmuntatge inclòs (CINQUANTA-NOU EUROS AMB VINT-I-DOS CÈNTIMS) | 59,22 | € |
| P-17 | HBB11251 | u | Placa amb pintura reflectant circular de 60 cm de diàmetre, per a senyals de trànsit, fixada i amb el desmuntatge inclòs (SEIXANTA-CINC EUROS AMB SETANTA-UN CÈNTIMS) | 65,71 | € |
| P-18 | HBBAB117 | u | Senyal de obligació, normalitzada amb pictograma blanc sobre fons blau, de forma circular amb cantells en color blanc, diàmetre 10 cm, amb cartell explicatiu rectangular, per ser vista fins 3 m, fixada i amb el desmuntatge inclòs (TRENTA-DOS EUROS AMB VUITANTA-SIS CÈNTIMS) | 32,86 | € |
| P-19 | HBC12100 | u | Con de plàstic reflector de 30 cm d'alçària (SET EUROS AMB VINT-I-UN CÈNTIMS) | 7,21 | € |
| P-20 | HBC1GFJ1 | u | Llumenera amb làmpada intermitent color ambre amb energia de bateria de 12 V i amb el desmuntatge inclòs (TRENTA EUROS AMB SEIXANTA-SET CÈNTIMS) | 30,67 | € |
| P-21 | HBC1KJ00 | m | Tanca mòbil metàl·lica de 2,5 m de llargària i 1 m d'alçària i amb el desmuntatge inclòs (SIS EUROS AMB TRENTA-UN CÈNTIMS) | 6,31 | € |
| P-22 | HQU1D150 | mes | Lloguer de mòdul prefabricat per equipament de vestidors a obra de 3,7x2,4 m amb tancaments formats per placa de dues planxes d'acer prelacat i aïllament interior de 40mm de gruix i paviment format per tauler aglomerat hidròfug amb acabat de PVC sobre xapa galvanitzada i llana de vidre, instal·lació elèctrica 1 punt de llum, interruptor, endolls i protecció diferencial (QUARANTA-DOS EUROS AMB VINT-I-CINC CÈNTIMS) | 42,25 | € |
| P-23 | HQU1E170 | mes | Lloguer de mòdul prefabricat per a equipament de menjador a obra de 6x2,4 m amb tancaments formats per placa de dues planxes d'acer prelacat i aïllament interior de 40mm de gruix i paviment format per tauler aglomerat hidròfug amb acabat de PVC sobre xapa galvanitzada i llana de vidre, instal·lació elèctrica 1 punt de llum, interruptor, endolls i protecció diferencial, i equipat amb aigüera de 1 pica amb aixeta i taulell (CINQUANTA-TRES EUROS AMB VINT-I-CINC CÈNTIMS) | 53,25 | € |
| P-24 | HQU1H110 | mes | Lloguer de mòdul prefabricat de cabina amb inodor químic d'1,05x1,05 m i 2,35 m d'alçària, amb tancaments de polietilè i sostre translúcid, equipat amb 1 inodor amb dipòsit químic de 250l. i un lavabo amb dipòsit d'aigua de 45l. , amb manteniment inclòs (CENT CINQUANTA-QUATRE EUROS AMB VINT-I-CINC CÈNTIMS) | 154,25 | € |
| P-25 | HQU25701 | u | Banc de fusta, de 3,5 m de llargària i 0,4 m d'amplària, amb capacitat per a 5 persones, col·locat i amb el desmuntatge inclòs (VINT-I-SET EUROS AMB TRES CÈNTIMS) | 27,03 | € |
| P-26 | HQU27502 | u | Taula de fusta amb capacitat per a 6 persones, col·locada i amb el desmuntatge inclòs (VINT-I-UN EUROS AMB QUARANTA-CINC CÈNTIMS) | 21,45 | € |

QUADRE DE PREUS NÚMERO 1

| NÚMERO | CODI | UA | DESCRIPCIÓ | PREU |
|--------|----------|----|--|----------|
| P-27 | HQUA1100 | u | Farmaciola d'armari, amb el contingut establert a l'ordenança general de seguretat i salut en el treball (CENT QUARANTA EUROS AMB VUITANTA-SIS CÈNTIMS) | 140,86 € |

Desembre de 2019
Autors del Projecte

Alberto Soriano Gaitero
ECCP (Col·legiat 22.214)

Cristina Gómez Mestres
ETOP (Col·legiada 21.389C)

QUADRE DE PREUS NÚM. 2

QUADRE DE PREUS NÚMERO 2

| NÚMERO | CODI | UA | DESCRIPCIÓ | PREU | |
|--------|----------|----|---|--------------|---|
| P-1 | H1411111 | u | Casc de seguretat per a ús normal, contra cops, de polietilè amb un pes màxim de 400 g, homologat segons UNE-EN 812 | 5,84 | € |
| | B1411111 | u | Casc de seguretat per a ús normal, contra cops, de polietilè amb un pes màxim de 400 g, homologat segons UNE-EN 812 | 5,84000 | € |
| | | | Altres conceptes | 0,00000 | € |
| P-2 | H1421110 | u | Ulleres de seguretat antiimpactes estàndard, amb muntura universal, amb visor transparent i tractament contra l'entelament, homologades segons UNE-EN 167 i UNE-EN 168 | 7,03 | € |
| | B1421110 | u | Ulleres de seguretat antiimpactes estàndard, amb muntura universal, amb visor transparent i tractament contra l'entelament, homologades segons UNE-EN 167 i UNE-EN 168 | 7,03000 | € |
| | | | Altres conceptes | 0,00000 | € |
| P-3 | H1432012 | u | Protector auditiu d'auricular, acoblat al cap amb arnès i orelles antisoroll, homologat segons UNE-EN 352-1 i UNE-EN 458 | 22,52 | € |
| | B1432012 | u | Protector auditiu d'auricular, acoblat al cap amb arnès i orelles antisoroll, homologat segons UNE-EN 352-1 i UNE-EN 458 | 22,52000 | € |
| | | | Altres conceptes | 0,00000 | € |
| P-4 | H1441201 | u | Mascareta autofiltrant contra polsims i vapors tòxics, homologada segons UNE-EN 405 | 0,74 | € |
| | B1441201 | u | Mascareta autofiltrant contra polsims i vapors tòxics, homologada segons UNE-EN 405 | 0,74000 | € |
| | | | Altres conceptes | 0,00000 | € |
| P-5 | H145C002 | u | Parella de guants de protecció contra riscos mecànics comuns de construcció nivell 3, homologats segons UNE-EN 388 i UNE-EN 420 | 8,76 | € |
| | B145C002 | u | Parella de guants de protecció contra riscos mecànics comuns de construcció nivell 3, homologats segons UNE-EN 388 i UNE-EN 420 | 8,76000 | € |
| | | | Altres conceptes | 0,00000 | € |
| P-6 | H1461122 | u | Parella de botes d'aigua de PVC de mitja canya, amb sola antilliscant i folrades de niló rentable, amb plantilles i puntera metàl·liques | 14,81 | € |
| | B1461122 | u | Parella de botes d'aigua de PVC de mitja canya, amb sola antilliscant i folrades de niló rentable, amb plantilles i puntera metàl·liques | 14,81000 | € |
| | | | Altres conceptes | 0,00000 | € |
| P-7 | H1465277 | u | Parella de botes baixes de seguretat industrial per a encofrador, resistents a la humitat, de pell rectificada, amb turmellera encoixinada, amb puntera metàl·lica, sola antilliscant, falca amortidora d'impactes al taló i amb plantilla metàl·lica, homologades segons UNE-EN ISO 20344, UNE-EN ISO 20345, UNE-EN ISO 20346 i UNE-EN ISO 20347 | 22,24 | € |
| | B1465277 | u | Parella de botes baixes de seguretat industrial per a encofrador, resistents a la humitat, de pell rectificada, amb turmellera encoixinada, amb puntera metàl·lica, sola antilliscant, falca amortidora d'impactes al taló i amb plantilla metàl·lica, homologades segons UNE-EN ISO 20344, UNE-EN ISO 20345, UNE-EN ISO 20346 i UNE-EN ISO 20347 | 22,24000 | € |
| | | | Altres conceptes | 0,00000 | € |
| P-8 | H1485800 | u | Armill reflectant amb tires reflectants a la cintura, al pit i a l'esquena, homologada segons UNE-EN 471 | 18,03 | € |
| | B1485800 | u | Armill reflectant amb tires reflectants a la cintura, al pit i a l'esquena, homologada segons UNE-EN 471 | 18,03000 | € |
| | | | Altres conceptes | 0,00000 | € |
| P-9 | H16F1004 | h | Informació en Seguretat i Salut per als riscos específics de l'obra | 22,23 | € |
| | | | Altres conceptes | 22,23000 | € |
| P-10 | H6AA2111 | m | Tanca mòbil, de 2 m d'alçària, d'acer galvanitzat, amb malla electrosoldada de 90x150 mm i de 4,5 i 3,5 mm de D, bastidor de 3,5x2 m de tub de 40 mm de D, fixat a peus prefabricats de formigó, i amb el desmuntatge inclòs | 3,18 | € |

QUADRE DE PREUS NÚMERO 2

| NÚMERO | CODI | UA | DESCRIPCIÓ | PREU |
|--------|----------|----|---|----------------|
| | B1Z6AF0A | u | Dau de formigó de 38 kg per a peu de tanca mòbil de malla d'acer i per a 20 usos, per a seguretat i salut | 0,04200 € |
| | B1Z6211A | m | Tanca mòbil, de 2 m d'alçària, d'acer galvanitzat, amb malla electrosoldada de 90x150 mm i de 4,5 i 3,5 mm de diàmetre, bastidor de 3,5x2 m de tub de 40 mm de diàmetre per a fixar a peus prefabricats de formigó, per a 20 usos, per a seguretat i salut | 0,88000 € |
| | | | Altres conceptes | 2,25800 € |
| P-11 | HB2C2000 | m | Barrera de formigó simple, prefabricada, amb perfil tipus New Jersey, col·locada i amb el desmuntatge inclòs | 42,82 € |
| | BBM2CBA0 | m | Amortització de barrera de formigó simple, prefabricada, amb perfil tipus New Jersey (20 usos), per a seguretat i salut | 3,86000 € |
| | | | Altres conceptes | 38,96000 € |
| P-12 | HBA15211 | m | Pintat sobre paviment de marca vial longitudinal discontinua per a ús temporal i no retrorreflectant, tipus T-NR, de 10 cm d'amplària i 2/1 de relació pintat/no pintat, amb pintura acrílica de color groc, aplicada mecànicament mitjançant polvorització | 0,59 € |
| | BBA11200 | kg | Pintura acrílica de color groc, per a marques vials | 0,09653 € |
| | | | Altres conceptes | 0,49347 € |
| P-13 | HBA1E211 | m | Pintat sobre paviment de marca vial longitudinal contínua per a ús temporal i no retrorreflectant, tipus T-NR, de 10 cm d'amplària, amb pintura acrílica de color groc, aplicada mecànicament mitjançant polvorització | 0,64 € |
| | BBA11200 | kg | Pintura acrílica de color groc, per a marques vials | 0,14460 € |
| | | | Altres conceptes | 0,49540 € |
| P-14 | HBA24211 | m | Pintat sobre paviment de marca vial transversal contínua per a ús temporal i no retrorreflectant, tipus T-NR, de 40 cm d'amplària, amb pintura acrílica de color groc, aplicada amb màquina d'accionament manual | 1,65 € |
| | BBA11200 | kg | Pintura acrílica de color groc, per a marques vials | 0,57879 € |
| | | | Altres conceptes | 1,07121 € |
| P-15 | HBA31211 | m2 | Pintat sobre paviment de marca vial superficial per a ús temporal i no retrorreflectant, tipus T-NR, amb pintura acrílica de color groc, aplicada amb màquina d'accionament manual | 19,37 € |
| | BBA11200 | kg | Pintura acrílica de color groc, per a marques vials | 1,44677 € |
| | | | Altres conceptes | 17,92323 € |
| P-16 | HBB11111 | u | Placa amb pintura reflectant triangular de 70 cm de costat, per a senyals de trànsit, fixada i amb el desmuntatge inclòs | 59,22 € |
| | BBL11102 | u | Placa triangular, de 70 cm, amb pintura reflectant, per a 2 usos, per a seguretat i salut | 36,77000 € |
| | | | Altres conceptes | 22,45000 € |
| P-17 | HBB11251 | u | Placa amb pintura reflectant circular de 60 cm de diàmetre, per a senyals de trànsit, fixada i amb el desmuntatge inclòs | 65,71 € |
| | BBL12602 | u | Placa circular, de D 60 cm, amb pintura reflectant, per a 2 usos, per a seguretat i salut | 43,26000 € |
| | | | Altres conceptes | 22,45000 € |
| P-18 | HBBAB117 | u | Senyal de obligació, normalitzada amb pictograma blanc sobre fons blau, de forma circular amb cantells en color blanc, diàmetre 10 cm, amb cartell explicatiu rectangular, per ser vista fins 3 m, fixada i amb el desmuntatge inclòs | 32,86 € |
| | BBBAD027 | u | Cartell explicatiu del contingut de la senyal, amb llegenda indicativa d'obligació, amb el text en blanc sobre fons blau, de forma rectangular, amb el cantell blanc, costat major 10 cm, per ésser vist fins 3 m, per a seguretat i salut | 7,10000 € |
| | BBBAB117 | u | Senyal de obligació, normalitzada amb pictograma blanc sobre fons blau, de forma circular amb cantells en color blanc, de diàmetre 10 cm, per ésser vista fins 3 m, per a seguretat i salut | 3,31000 € |

QUADRE DE PREUS NÚMERO 2

| NÚMERO | CODI | UA | DESCRIPCIÓ | PREU |
|--------|----------|-----|--|-----------------|
| | | | Altres conceptes | 22,45000 € |
| P-19 | HBC12100 | u | Con de plàstic reflector de 30 cm d'alçària | 7,21 € |
| | BBC12102 | u | Con d'abalisament de plàstic reflector de 30 cm d'alçària, per a 2 usos, per a seguretat i salut | 6,87000 € |
| | | | Altres conceptes | 0,34000 € |
| P-20 | HBC1GFJ1 | u | Llumenera amb làmpada intermitent color ambre amb energia de bateria de 12 V i amb el desmuntatge inclòs | 30,67 € |
| | BBC1GFJ2 | u | Llumenera amb làmpada intermitent color ambre, amb energia de bateria de 12 V, per a 2 usos, per a seguretat i salut | 27,30000 € |
| | | | Altres conceptes | 3,37000 € |
| P-21 | HBC1KJ00 | m | Tanca mòbil metàl·lica de 2,5 m de llargària i 1 m d'alçària i amb el desmuntatge inclòs | 6,31 € |
| | BBC1KJ04 | m | Tanca mòbil metàl·lica de 2,5 m de llargària i 1 m d'alçària, per a 4 usos, per a seguretat i salut | 4,96000 € |
| | | | Altres conceptes | 1,35000 € |
| P-22 | HQU1D150 | mes | Lloguer de mòdul prefabricat per equipament de vestidors a obra de 3,7x2,4 m amb tancaments formats per placa de dues planxes d'acer prelacat i aïllament interior de 40mm de gruix i paviment format per tauler aglomerat hidròfug amb acabat de PVC sobre xapa galvanitzada i llana de vidre, instal·lació elèctrica 1 punt de llum, interruptor, endolls i protecció diferencial | 42,25 € |
| | BQU1D150 | mes | Lloguer de mòdul prefabricat per equipament de vestidors a obra de 3,7x2,4 m amb tancaments formats per placa de dues planxes d'acer prelacat i aïllament interior de 40mm de gruix i paviment format per tauler aglomerat hidròfug amb acabat de PVC sobre xapa galvanitzada i llana de vidre, instal·lació elèctrica amb 1 punt de llum, interruptor, endolls i protecció diferencial | 42,25000 € |
| | | | Altres conceptes | 0,00000 € |
| P-23 | HQU1E170 | mes | Lloguer de mòdul prefabricat per a equipament de menjador a obra de 6x2,4 m amb tancaments formats per placa de dues planxes d'acer prelacat i aïllament interior de 40mm de gruix i paviment format per tauler aglomerat hidròfug amb acabat de PVC sobre xapa galvanitzada i llana de vidre, instal·lació elèctrica 1 punt de llum, interruptor, endolls i protecció diferencial, i equipat amb aigüera de 1 pica amb aixeta i taulell | 53,25 € |
| | BQU1E170 | mes | Lloguer de mòdul prefabricat per a equipament de menjador a obra de 6x2,4 m amb tancaments formats per placa de dues planxes d'acer prelacat i aïllament interior de 40mm de gruix i paviment format per tauler aglomerat hidròfug amb acabat de PVC sobre xapa galvanitzada i llana de vidre, instal·lació elèctrica amb 1 punt de llum, interruptor, endolls i protecció diferencial, i equipat amb aigüera de 1 pica amb aixeta i taulell | 53,25000 € |
| | | | Altres conceptes | 0,00000 € |
| P-24 | HQU1H110 | mes | Lloguer de mòdul prefabricat de cabina amb inodor químic d'1,05x1,05 m i 2,35 m d'alçària, amb tancaments de polietilè i sostre translúcid, equipat amb 1 inodor amb dipòsit químic de 250l. i un lavabo amb dipòsit d'aigua de 45l. , amb manteniment inclòs | 154,25 € |
| | BQU1H110 | mes | Lloguer de mòdul prefabricat de cabina amb inodor químic d'1,05x1,05 m i 2,35 m d'alçària, amb tancaments de polietilè i sostre translúcid, equipat amb 1 inodor amb dipòsit químic de 250l. i un lavabo amb dipòsit d'aigua de 45l. , amb manteniment inclòs | 154,25000 € |
| | | | Altres conceptes | 0,00000 € |
| P-25 | HQU25701 | u | Banc de fusta, de 3,5 m de llargària i 0,4 m d'amplària, amb capacitat per a 5 persones, col·locat i amb el desmuntatge inclòs | 27,03 € |
| | BQU25700 | u | Banc de fusta de 3,5 m de llargària i 0,4 m d'amplària, amb capacitat per a 5 persones per a 4 usos , per a seguretat i salut | 23,61250 € |
| | | | Altres conceptes | 3,41750 € |
| P-26 | HQU27502 | u | Taula de fusta amb capacitat per a 6 persones, col·locada i amb el desmuntatge inclòs | 21,45 € |
| | BQU27500 | u | Taula de fusta, amb capacitat per a 6 persones per a 4 usos , per a seguretat i salut | 13,47250 € |

QUADRE DE PREUS NÚMERO 2

| NÚMERO | CODI | UA | DESCRIPCIÓ | PREU |
|--------|----------|----|--|-----------------|
| | | | Altres conceptes | 7,97750 € |
| P-27 | HQUA1100 | u | Farmaciola d'armari, amb el contingut establert a l'ordenança general de seguretat i salut en el treball | 140,86 € |
| | BQUA1100 | u | Farmaciola tipus armari, amb el contingut establert a l'ordenança general de seguretat i salut en el treball | 140,86000 € |
| | | | Altres conceptes | 0,00000 € |

Desembre de 2019
Autors del Projecte

Alberto Soriano Gaitero
ECCP (Col·legiat 22.214)

Cristina Gómez Mestres
ETOP (Col·legiada 21.389C)

PRESSUPOST PARCIAL

PRESSUPOST

Obra 01 Pressupost ESS_r0
 Capítol 01 PROTECCIONS INDIVIDUALS

| NUM. CODI | UA | DESCRIPCIÓ | PREU | AMIDAMENT | IMPORT | |
|--------------|----------------|--------------|---|-----------|---------------|--------|
| 1 | H1411111 | u | Casc de seguretat per a ús normal, contra cops, de polietilè amb un pes màxim de 400 g, homologat segons UNE-EN 812 (P - 1) | 5,84 | 8,000 | 46,72 |
| 2 | H1421110 | u | Ulleres de seguretat antiimpactes estàndard, amb muntura universal, amb visor transparent i tractament contra l'entelament, homologades segons UNE-EN 167 i UNE-EN 168 (P - 2) | 7,03 | 8,000 | 56,24 |
| 3 | H1432012 | u | Protector auditiu d'auricular, acoblat al cap amb arnès i orelleres antisoroll, homologat segons UNE-EN 352-1 i UNE-EN 458 (P - 3) | 22,52 | 8,000 | 180,16 |
| 4 | H1441201 | u | Mascareta autofiltrant contra polsims i vapors tòxics, homologada segons UNE-EN 405 (P - 4) | 0,74 | 8,000 | 5,92 |
| 5 | H145C002 | u | Parella de guants de protecció contra riscos mecànics comuns de construcció nivell 3, homologats segons UNE-EN 388 i UNE-EN 420 (P - 5) | 8,76 | 8,000 | 70,08 |
| 6 | H1461122 | u | Parella de botes d'aigua de PVC de mitja canya, amb sola antilliscant i folrades de niló rentable, amb plantilles i puntera metàl·liques (P - 6) | 14,81 | 8,000 | 118,48 |
| 7 | H1465277 | u | Parella de botes baixes de seguretat industrial per a encofrador, resistents a la humitat, de pell rectificada, amb turmellera encoixinada, amb puntera metàl·lica, sola antilliscant, falca amortidora d'impactes al taló i amb plantilla metàl·lica, homologades segons UNE-EN ISO 20344, UNE-EN ISO 20345, UNE-EN ISO 20346 i UNE-EN ISO 20347 (P - 7) | 22,24 | 8,000 | 177,92 |
| 8 | H1485800 | u | Armilla reflectant amb tires reflectants a la cintura, al pit i a l'esquena, homologada segons UNE-EN 471 (P - 8) | 18,03 | 8,000 | 144,24 |
| TOTAL | Capítol | 01.01 | | | 799,76 | |

Obra 01 Pressupost ESS_r0
 Capítol 02 PROTECCIONS COL·LECTIVES

| NUM. CODI | UA | DESCRIPCIÓ | PREU | AMIDAMENT | IMPORT | |
|--------------|----------------|--------------|--|-----------|--------------|-------|
| 1 | HBBAB117 | u | Senyal de obligació, normalitzada amb pictograma blanc sobre fons blau, de forma circular amb cantells en color blanc, diàmetre 10 cm, amb cartell explicatiu rectangular, per ser vista fins 3 m, fixada i amb el desmuntatge inclòs (P - 18) | 32,86 | 3,000 | 98,58 |
| TOTAL | Capítol | 01.02 | | | 98,58 | |

Obra 01 Pressupost ESS_r0
 Capítol 03 MESURES PREVENTIVES

| NUM. CODI | UA | DESCRIPCIÓ | PREU | AMIDAMENT | IMPORT | |
|--------------|----------------|--------------|---|-----------|---------------|--------|
| 1 | H16F1004 | h | Informació en Seguretat i Salut per als riscos específics de l'obra (P - 9) | 22,23 | 8,000 | 177,84 |
| TOTAL | Capítol | 01.03 | | | 177,84 | |

Obra 01 Pressupost ESS_r0
 Capítol 04 TANCAMENTS

| NUM. CODI | UA | DESCRIPCIÓ | PREU | AMIDAMENT | IMPORT | |
|-----------|----------|------------|--|-----------|---------|----------|
| 1 | H6AA2111 | m | Tanca mòbil, de 2 m d'alçària, d'acer galvanitzat, amb malla electrosoldada de 90x150 mm i de 4,5 i 3,5 mm de D, bastidor de 3,5x2 m de tub de 40 mm de D, fixat a peus prefabricats de formigó, i | 3,18 | 350,000 | 1.113,00 |

PRESSUPOST

Pàg.: 2

| | | | | | | |
|---|----------|------------------------------------|---|-------|---------|----------|
| | | amb el desmuntatge inclòs (P - 10) | | | | |
| 2 | HBC1GFJ1 | u | Llumenera amb làmpada intermitent color ambre amb energia de bateria de 12 V i amb el desmuntatge inclòs (P - 20) | 30,67 | 15,000 | 460,05 |
| 3 | HBC1KJ00 | m | Tanca mòbil metàl·lica de 2,5 m de llargària i 1 m d'alçària i amb el desmuntatge inclòs (P - 21) | 6,31 | 150,000 | 946,50 |
| 4 | HB2C2000 | m | Barrera de formigó simple, prefabricada, amb perfil tipus New Jersey, col·locada i amb el desmuntatge inclòs (P - 11) | 42,82 | 50,000 | 2.141,00 |

| | | | | | |
|--------------|----------------|--------------|--|--|-----------------|
| TOTAL | Capítol | 01.04 | | | 4.660,55 |
|--------------|----------------|--------------|--|--|-----------------|

| | | |
|---------|----|---------------------------|
| Obra | 01 | Pressupost ESS_r0 |
| Capítol | 05 | SENYALITZACIÓ PROVISIONAL |

| NUM. CODI | UA | DESCRIPCIÓ | PREU | AMIDAMENT | IMPORT | |
|-----------|----------|------------|--|-----------|---------|--------|
| 1 | HBB11111 | u | Placa amb pintura reflectant triangular de 70 cm de costat, per a senyals de trànsit, fixada i amb el desmuntatge inclòs (P - 16) | 59,22 | 12,000 | 710,64 |
| 2 | HBB11251 | u | Placa amb pintura reflectant circular de 60 cm de diàmetre, per a senyals de trànsit, fixada i amb el desmuntatge inclòs (P - 17) | 65,71 | 6,000 | 394,26 |
| 3 | HBC12100 | u | Con de plàstic reflector de 30 cm d'alçària (P - 19) | 7,21 | 25,000 | 180,25 |
| 4 | HBA1E211 | m | Pintat sobre paviment de marca vial longitudinal contínua per a ús temporal i no retrorreflectant, tipus T-NR, de 10 cm d'amplària, amb pintura acrílica de color groc, aplicada mecànicament mitjançant polvorització (P - 13) | 0,64 | 200,000 | 128,00 |
| 5 | HBA15211 | m | Pintat sobre paviment de marca vial longitudinal discontinua per a ús temporal i no retrorreflectant, tipus T-NR, de 10 cm d'amplària i 2/1 de relació pintat/no pintat, amb pintura acrílica de color groc, aplicada mecànicament mitjançant polvorització (P - 12) | 0,59 | 200,000 | 118,00 |
| 6 | HBA24211 | m | Pintat sobre paviment de marca vial transversal contínua per a ús temporal i no retrorreflectant, tipus T-NR, de 40 cm d'amplària, amb pintura acrílica de color groc, aplicada amb màquina d'accionament manual (P - 14) | 1,65 | 20,000 | 33,00 |
| 7 | HBA31211 | m2 | Pintat sobre paviment de marca vial superficial per a ús temporal i no retrorreflectant, tipus T-NR, amb pintura acrílica de color groc, aplicada amb màquina d'accionament manual (P - 15) | 19,37 | 20,000 | 387,40 |

| | | | | | |
|--------------|----------------|--------------|--|--|-----------------|
| TOTAL | Capítol | 01.05 | | | 1.951,55 |
|--------------|----------------|--------------|--|--|-----------------|

| | | |
|---------|----|-------------------|
| Obra | 01 | Pressupost ESS_r0 |
| Capítol | 06 | EQUIPAMENT |

| NUM. CODI | UA | DESCRIPCIÓ | PREU | AMIDAMENT | IMPORT | |
|-----------|----------|------------|---|-----------|--------|--------|
| 1 | HQU1H110 | mes | Lloguer de mòdul prefabricat de cabina amb inodor químic d'1,05x1,05 m i 2,35 m d'alçària, amb tancaments de polietilè i sostre traslúcid, equipat amb 1 inodor amb dipòsit químic de 250l. i un lavabo amb dipòsit d'aigua de 45l. , amb manteniment inclòs (P - 24) | 154,25 | 3,500 | 539,88 |
| 2 | HQU1D150 | mes | Lloguer de mòdul prefabricat per equipament de vestidors a obra de 3,7x2,4 m amb tancaments formats per placa de dues planxes d'acer prelacat i aïllament interior de 40mm de gruix i paviment format per tauler aglomerat hidròfug amb acabat de PVC sobre xapa galvanitzada i llana de vidre, instal·lació elèctrica 1 punt de llum, interruptor, endolls i protecció diferencial (P - 22) | 42,25 | 3,500 | 147,88 |
| 3 | HQU1E170 | mes | Lloguer de mòdul prefabricat per a equipament de menjador a obra de 6x2,4 m amb tancaments formats per placa de dues planxes d'acer prelacat i aïllament interior de 40mm de gruix i paviment format per tauler aglomerat hidròfug amb acabat de PVC sobre xapa galvanitzada i llana de vidre, instal·lació elèctrica 1 punt de llum, interruptor, endolls i protecció diferencial, i equipat amb aiguera de 1 pica amb aixeta i taulell (P - 23) | 53,25 | 3,500 | 186,38 |

EUR

PRESSUPOST

Pàg.: 3

| | | | | | | |
|--------------|----------|---|---|--------------|-------|-----------------|
| 4 | HQU25701 | u | Banc de fusta, de 3,5 m de llargària i 0,4 m d'amplària, amb capacitat per a 5 persones, col·locat i amb el desmuntatge inclòs (P - 25) | 27,03 | 1,000 | 27,03 |
| 5 | HQU27502 | u | Taula de fusta amb capacitat per a 6 persones, col·locada i amb el desmuntatge inclòs (P - 26) | 21,45 | 1,000 | 21,45 |
| 6 | HQUA1100 | u | Farmaciola d'armari, amb el contingut establert a l'ordenança general de seguretat i salut en el treball (P - 27) | 140,86 | 1,000 | 140,86 |
| TOTAL | | | Capítol | 01.06 | | 1.063,48 |

RESUM DE PRESSUPOST

RESUM DE PRESSUPOST

Pàg.: 1

| NIVELL 2: Capítol | | | | Import |
|--------------------------|-----------|---------------------------|--|-----------------|
| Capítol | 01.01 | PROTECCIONS INDIVIDUALS | | 799,76 |
| Capítol | 01.02 | PROTECCIONS COL·LECTIVES | | 98,58 |
| Capítol | 01.03 | MESURES PREVENTIVES | | 177,84 |
| Capítol | 01.04 | TANCAMENTS | | 4.660,55 |
| Capítol | 01.05 | SENYALITZACIÓ PROVISIONAL | | 1.951,55 |
| Capítol | 01.06 | EQUIPAMENT | | 1.063,48 |
| Obra | 01 | Pressupost ESS_r0 | | 8.751,76 |
| | | | | 8.751,76 |
| NIVELL 1: Obra | | | | Import |
| Obra | 01 | Pressupost ESS_r0 | | 8.751,76 |
| | | | | 8.751,76 |

ÚLTIM FULL

PRESSUPOST D'EXECUCIÓ PER CONTRACTE

Pàg. 1

| | |
|---|-----------|
| PRESSUPOST D'EXECUCIÓ MATERIAL..... | 8.751,76 |
| 6 % Benefici Industrial SOBRE 8.751,76..... | 525,11 |
| 13 % Despeses Generals SOBRE 8.751,76..... | 1.137,73 |
| Subtotal | 10.414,60 |
| 21 % IVA SOBRE 10.414,60..... | 2.187,07 |
| TOTAL PRESSUPOST PER CONTRACTE € | 12.601,67 |

Aquest pressupost d'execució per contracte puja a

(DOTZE MIL SIS-CENTS UN EUROS AMB SEIXANTA-SET CÈNTIMS)

Desembre de 2019
Autors del Projecte

Alberto Soriano Gaitero
ECCP (Col·legiat 22.214)

Cristina Gómez Mestres
ETOP (Col·legiada 21.389C)

ANNEX NÚM. 9 EXPROPIACIONS I SERVEI EXISTENTS



ÍNDEX

| | |
|---------------------------|---|
| 1. AFECCIONS | 3 |
| 2. SERVEIS EXISTENTS..... | 3 |



1. AFECCIONS

No es contemplen afeccions a tercers en quant a ocupacions temporals o expropiacions donat que la totalitat de les obres es realitzen en espai públic.

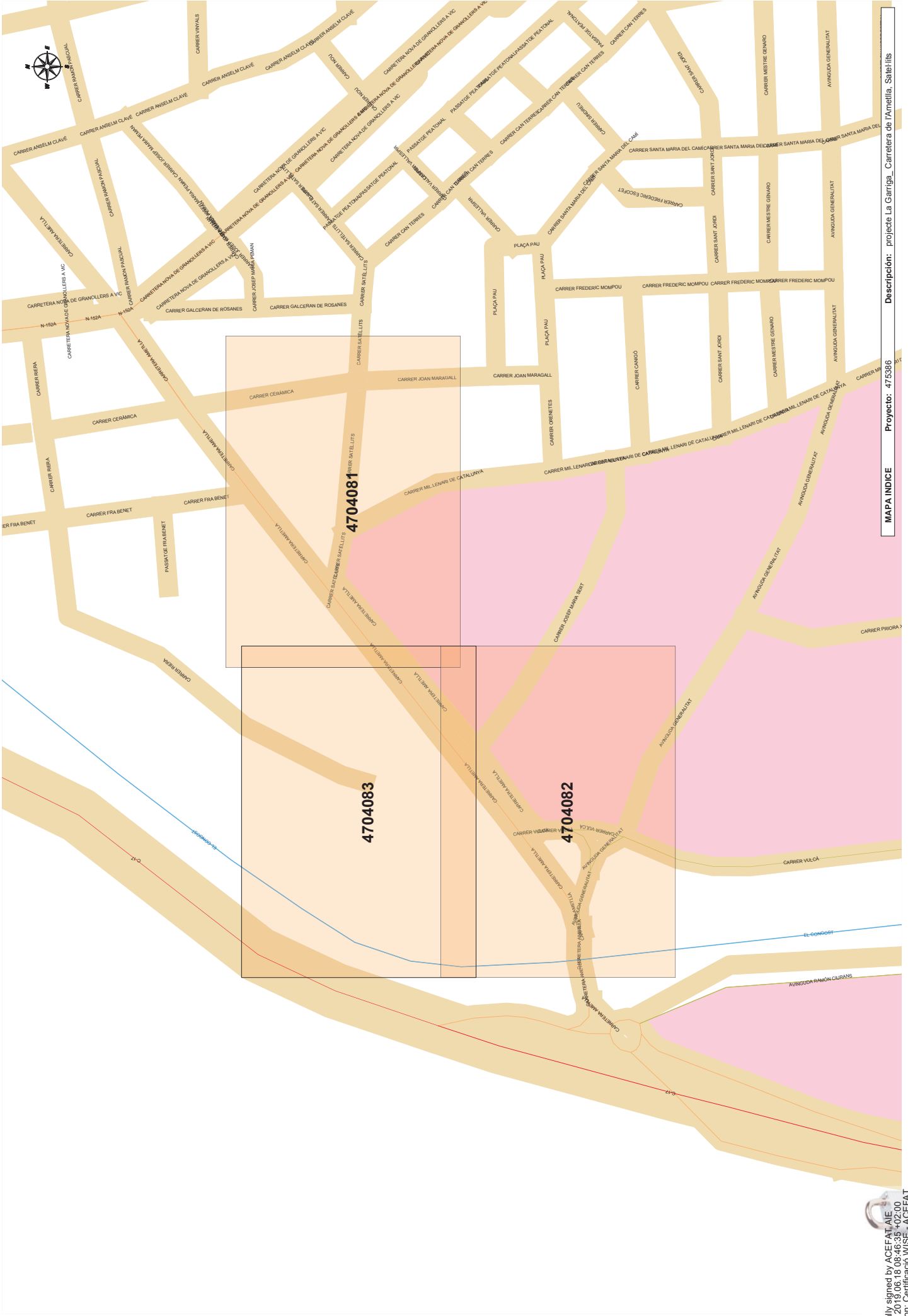
2. SERVEIS EXISTENTS

Es consideren vàlids la relació de serveis existents recollits en el Projecte “PROJECTE EXECUTIU DE LES ACTUACIONS NECESSÀRIES PENDENTS D’EXECUTAR PER RESOLDRE PROBLEMES D’INUNDACIONS A LA CARRETERA DE L’AMETLLA, AL T.M. DE LA GARRIGA”, de desembre de 2019.

Caldrà prendre especial atenció als creuaments amb els serveis de gas, aigua i telecomunicacions que es poden produir al llarg del traçat.

A continuació s'adjunta la informació disponible dels diferents serveis presents a la zona afectada pel Projecte.

La informació que s'adjunta és la que han facilitat les diferents companyies. En tot cas, i prèviament a l’inici de les obres, el contractista adjudicatari romandrà obligat a realitzar la petició dels serveis existents a través de la plataforma ACEFAT_EWISE i Estebanell o mitjançant el tràmit oportú amb cadascuna de les companyies.



MAPA INDICE **Projecto:** 475386 **Descripción:** proyecto La Garriga_ Carretera de l'Amèllic, Satelets

Digitally signed by ACEFAT AE
 Date: 2019.06.18 08:46:35 +02:00
 Reason: Certificació WISE - ACEFAT
 Location: Barcelona

ENDESA



Ref: 475386

Señores:

En relación a su solicitud con fecha 18/06/2019, Ref: 475386, les adjuntamos el grafiado de los planos solicitados correspondientes a las instalaciones subterráneas de ENDESA DISTRIBUCIÓN ELÉCTRICA S.L.

Por otro lado, les indicamos que los datos facilitados son a título orientativo, ya que pueden haber resultado afectados por la topografía del terreno y/o otros trabajos, y tienen validez para el proyecto.

Les recordamos que de acuerdo con la Orden TIC 341 de 22 de julio a la hora de la ejecución de este proyecto, deberán volver a solicitarnos servicios y, dependiendo de la zona de afectación, realizar el reconocimiento y firma de la Acta de Control.

Quedamos a su disposición para cualquier duda y aprovechamos la ocasión para saludarles.

Anexos:

Planos, numerados 475386 - 12604918 - BT, 475386 - 12604938 - BT, 475386 - 12604939 - BT, 475386 - 12604898 - AT-MT, ,

Ref: Solicitud de Información de servicios 475386 en la petición 12604899 para la afectación AT-MT

Señores:

En relación a su solicitud con fecha 18/06/2019, les comunicamos que no tenemos constancia, con la documentación / información de la que disponemos, de la existencia de servicios de nuestra red de distribución en la zona indicada en su solicitud.

No obstante, ante la posibilidad de que haya podido haber algún desplazamiento a causa de la topografía del terreno o por cualquier otra causa, le recomendamos que, mediante la utilización de los medios oportunos, comprueben la inexistencia de cables soterrados en la zona afectada por la obra.

Saludos,

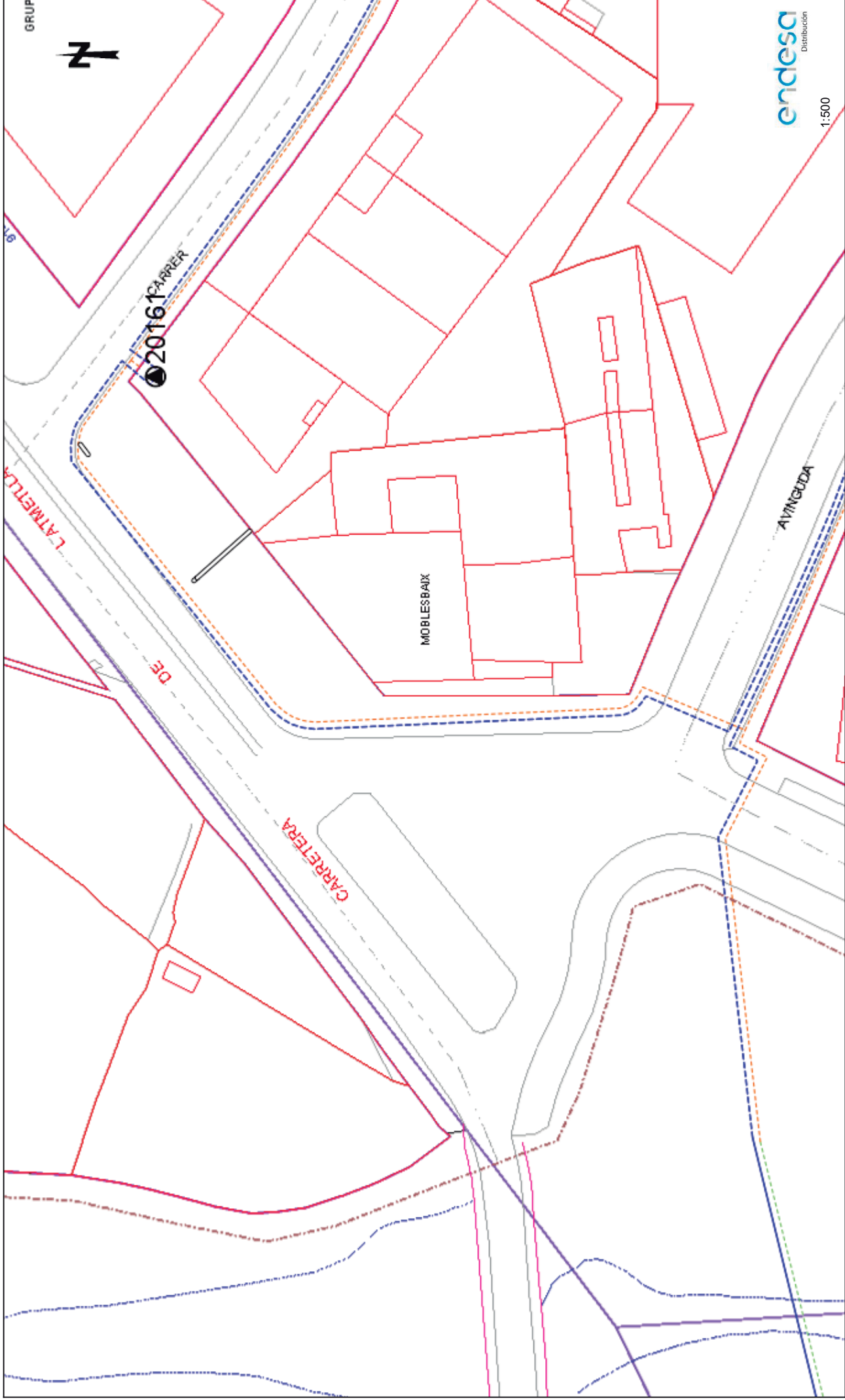
Ref: Solicitud de Información de servicios 475386 en la petición 12604900 para la afectación AT-MT

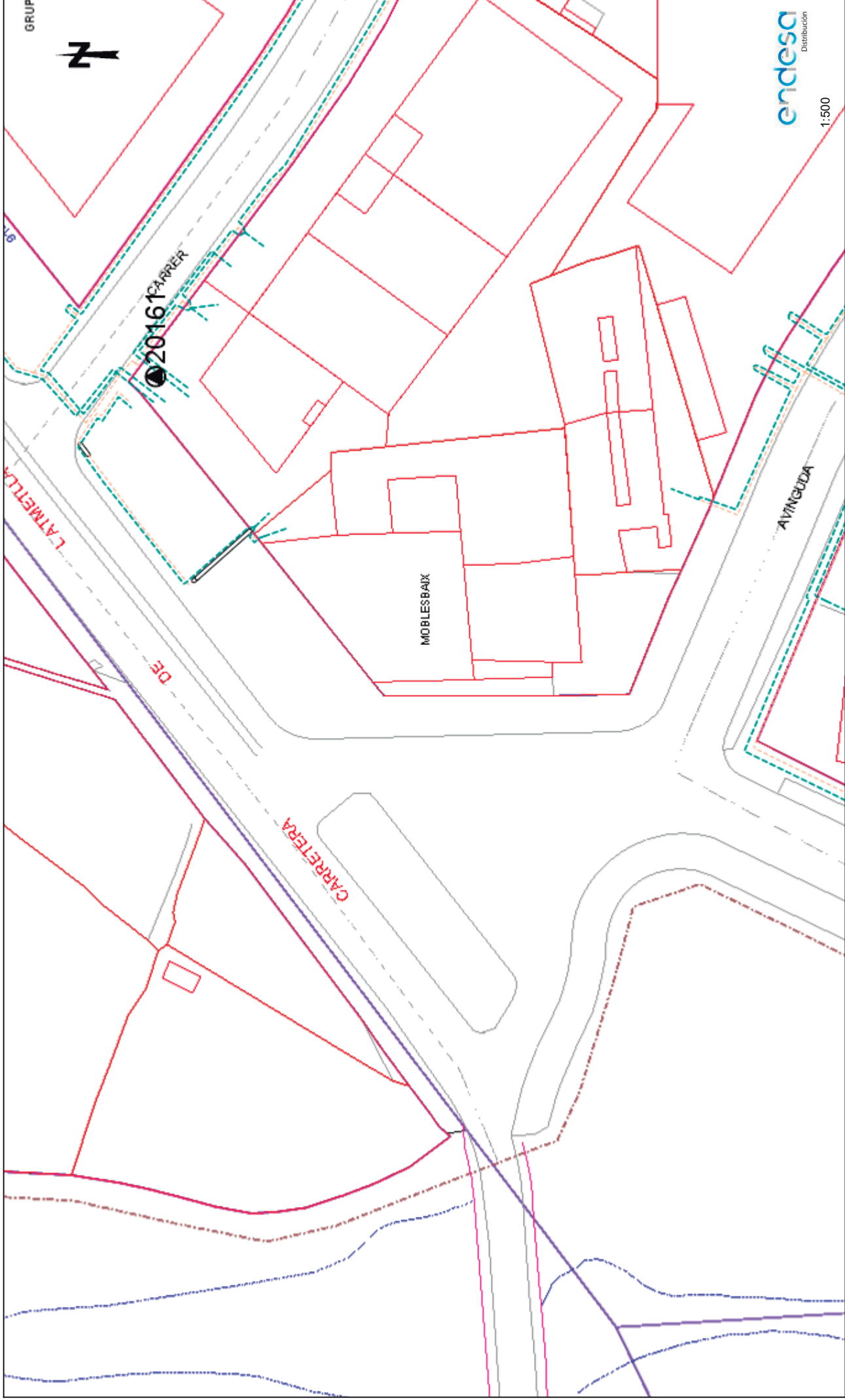
Señores:

En relación a su solicitud con fecha 18/06/2019, les comunicamos que no tenemos constancia, con la documentación / información de la que disponemos, de la existencia de servicios de nuestra red de distribución en la zona indicada en su solicitud.

No obstante, ante la posibilidad de que haya podido haber algún desplazamiento a causa de la topografía del terreno o por cualquier otra causa, le recomendamos que, mediante la utilización de los medios oportunos, comprueben la inexistencia de cables soterrados en la zona afectada por la obra.

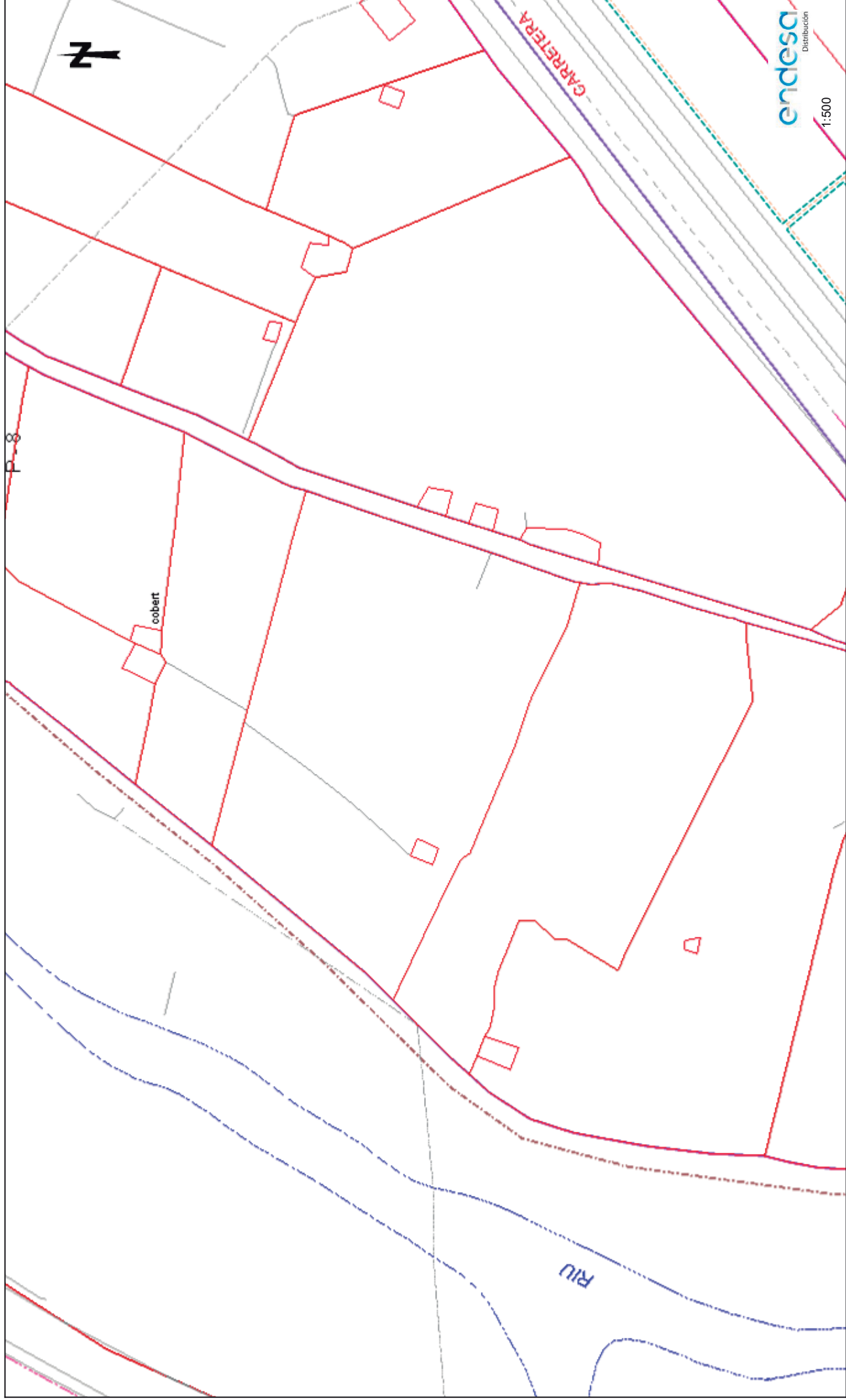
Saludos,





Ref: 475386 - 12604899

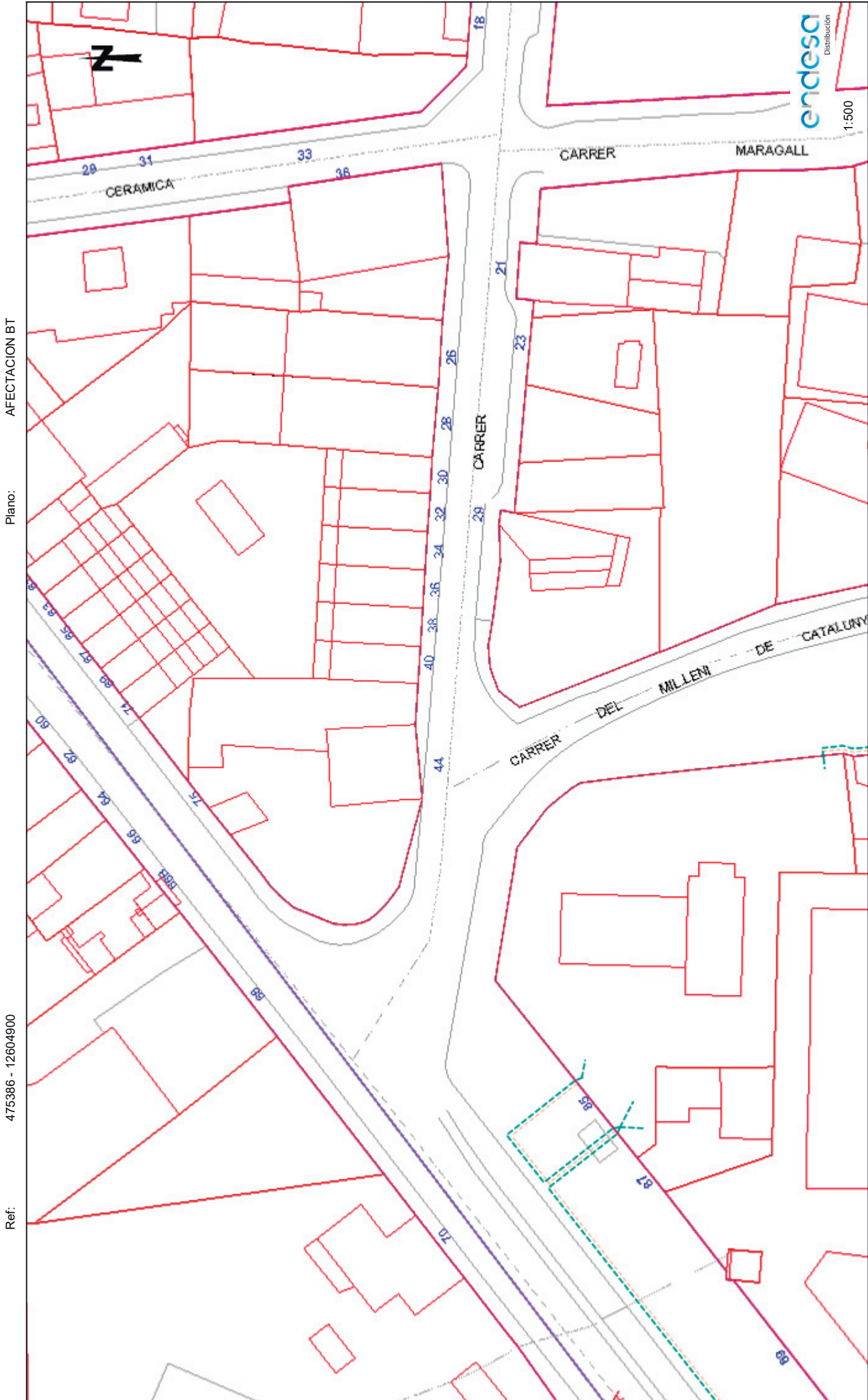
Plano: AFECTACION BT



Los datos reflejados en este plano son de carácter orientativo y tienen validez de 3 meses.

Fecha: 18/06/2019

EPSG: 25831 (ETRS89 UTM31) - X:440023.09; Y:4614353.86



Ref: 475386 - 12604900

Plano: AFECTACION BT

endesa Distribución

1:500

Fecha: 18/06/2019

EPG: 25631 (ETRS89 UTM31) - X:440219.56; Y:4614363.83

Los datos reflejados en este plano son de carácter orientativo y tienen validez de 3 meses.

Tramos AT

- Aéreo
- Subterráneo o Submarino
- Aéreo Fuera de Servicio
- Subterráneo o Submarino Fuera de Servicio

Tramos MT

- Aéreo desnudo
- Aéreo
- Subterráneo o Submarino
- Aéreo Trenzado Fuera de Servicio
- Aéreo Desnudo Fuera de Servicio
- Subterráneo Fuera de Servicio

Tramos BT

- Aéreo Trenzado
- Aéreo desnudo
- Subterráneo o Submarino
- Aéreo Trenzado Fuera de Servicio
- Aéreo Desnudo Fuera de Servicio
- Subterráneo Fuera de Servicio

Trazas AT

- Aérea AT
- Subterránea AT
- Canalización
- Galería de servicio

Trazas MT

- Aérea MT
- Subterránea MT
- Canalización
- Galería de servicio

Trazas BT

- Aérea BT
- Subterránea BT
- Canalización
- Galería de servicio

Subestaciones AT

- Subestación
- Subestación Fuera de Servicio

Centros de Distribución

- PT
- Centro de Distribución
- PT Fuera de Servicio
- Centro de Distribución Fuera de Servicio

Comunicaciones

- Nodos FO
- Subterráneo
- Aéreo

Arquetas

- AT
- MT
- BT

gasNatural Distribución

Condicionantes Particulares Nedgia Catalunya, S.A.

Es de nuestro interés poner en su conocimiento los condicionantes que habrá de observar en los trabajos en proximidad de instalaciones propiedad de Nedgia Catalunya, S.A. y/o Gas Natural Redes GLP, S.A. (en adelante NEDGIA):

- La información aportada es confidencial y de uso exclusivo para el que se solicita, siendo responsabilidad del solicitante el uso indebido de la misma.
- El plano que se les envía refleja la situación aproximada de las instalaciones propiedad de NEDGIA.
- Los datos contenidos en los planos tienen carácter orientativo: corresponden a lo registrado en nuestros archivos hasta el día de la fecha, lo cual no puede ser interpretado como garantía absoluta de responder fielmente a la realidad de la ubicación de las instalaciones grafiadas.
- La información refleja la situación de las redes en el momento de su instalación. Esta información puede haber variado desde entonces por actuaciones de terceros en la zona, de forma que tanto la posición de la red, como las referencias fijas pueden haber sido alteradas respecto a lo reflejado en los planos. En consecuencia, por razones de seguridad se recomienda realizar los trabajos de excavación a mano en las inmediaciones de las redes de NEDGIA.
- **Si el inicio de la ejecución material de los trabajos objeto de esta solicitud es posterior a tres meses de la fecha actual, deberá solicitar de nuevo los servicios existentes para garantizar el grado de actualización de la información.**
- El envío de esta información no supone la autorización ni conformidad por parte de NEDGIA al proyecto de obra en curso, ni exonera a quienes lo ejecutaran de las responsabilidades en que incurran por daños y perjuicios a nuestras instalaciones.
- En la zona solicitada pueden existir instalaciones de gas propiedad de clientes cuyos trazados no se han incluido en los planos anexados.
- La entidad solicitante comunicará el inicio de sus actividades a NEDGIA **al menos con 72 horas de antelación**, dirigiéndose a Servicios Técnicos de la provincia correspondiente, enviando al efecto el escrito que se anexa al final de estos condicionantes. **Es imprescindible citar en la misma la referencia indicada en la solicitud de la información a través de la plataforma de internet.** La dirección de envío de esta documentación es uinicio@nedgia.es:
- Si fuera necesario realizar calas de investigación deberán realizarse en presencia de personal de NEDGIA.
- **El Grupo Naturgy ha tomado la decisión de introducir paulatinamente la tubería de polietileno PE 100 de color negro para la distribución de gas.**
 - El tubo de PE 100 negro se identifica con franjas longitudinales amarillas distribuidas uniformemente por toda la superficie del tubo. De esta forma se diferencia de otros tubos negros utilizados en otros servicios como por ejemplo la distribución de agua que utiliza PE 100 negro con franjas azules.
 - **Las franjas longitudinales serán (4) para todos los diámetros hasta 200 mm y seis a ocho (6-8) para DN 250 y 315 mm, para que, al menos una franja, sea visible desde cualquier ángulo una vez colocado el tubo en la zanja.**

- **El tubo de PE 100 negro con bandas amarillas tiene la misma instalación que el tubo de PE 100 naranja:**
 - La banda de señalización se seguirá colocando como siempre a una distancia de 20-30 cm por encima de la generatriz superior de la conducción de gas.
 - Con el tubo PE100 negro con bandas amarillas se instalarán las mismas protecciones que las utilizadas con el tubo de PE 100 naranja en instalaciones junto a otros servicios (agua, luz...etc.)
- Las tuberías e instalaciones de gas no están diseñadas para soportar sobrecarga de maquinaria pesada, por lo que si han de situarse grúas o circular vehículos sobre las mismas que pudieran originar daños, deberá ponerse esta circunstancia en conocimiento de NEDGIA con objeto de establecer los pasos necesarios debidamente señalizados y protegidos con losas de hormigón, chapas de acero o similar.
- Queda prohibido el acopio de materiales o equipos sobre las canalizaciones de gas y sus instalaciones como arquetas, tomas de potencial, respiraderos, etc., garantizándose en todo momento el acceso a la canalización de gas a fin de efectuar los trabajos de mantenimiento y conservación adecuados.
- Si se producen desmontes en las proximidades de la tubería, pudiendo en su situación final provocar deslizamientos o movimientos del terreno soporte de la conducción, deberán ser objeto de un estudio particular, determinando en cada caso, si no las hubiera, las protecciones adecuadas, al objeto de evitar los mismos.
- En el caso de uso de explosivos a menos de 300 m. de las canalizaciones de gas, su uso estará limitado, de acuerdo al condicionado específico que se fije al efecto. En todo caso, se ha de contar con una autorización especial del Órgano Territorial Competente, basada en un estudio previo de vibraciones que garantice que la velocidad de las partículas en el emplazamiento de la tubería no supere en ningún momento los 30 mm/s.
- Siempre que por la ejecución de los trabajos las instalaciones de gas afectadas queden al descubierto, se comunicará al responsable indicado de NEDGIA, procediendo el contratista a proteger y soportar la tubería de gas de acuerdo a las indicaciones de éste. Esta circunstancia se mantendrá el tiempo mínimo imprescindible y las canalizaciones se tapanán en presencia de técnicos de NEDGIA.
- Los tramos al descubierto de tuberías de acero, se protegerán con manta antirroca para evitar desperfectos en el recubrimiento y, si por cualquier circunstancia, se produjera algún daño en el mismo, será reparado antes de enterrar la canalización. En caso contrario se puede originar un punto de corrosión acelerado que desembocaría en una perforación de la tubería.
- Las tuberías de acero al carbono están protegidas contra la corrosión mediante un revestimiento aislante y un sistema eléctrico de protección catódica. Para el correcto funcionamiento de esta protección es de vital importancia la integridad de dicho revestimiento. Se comunicará a NEDGIA cualquier daño que se advierta en el mismo.
- En el caso de tuberías de acero se instalarán una o varias cajas de toma de potencial (a facilitar por NEDGIA) de acuerdo a las indicaciones de los técnicos de NEDGIA, con objeto de medir y calibrar la posible influencia de la Protección Catódica a los gasoductos y viceversa.

- En el caso de que se efectúen compactaciones, siempre se contactará con el personal de Servicio Técnico designado por NEDGIA de dicha zona para que les proporcione la normativa adecuada para llevar a cabo dicha actuación, asegurando que ésta se realizará de forma que la transmisión de vibraciones a la tubería de gas no supere los 30 mm por segundo.
- La Empresa que ejecute trabajos en las proximidades de instalaciones de NEDGIA deberá estar en posesión de los planos de las instalaciones existentes en la zona.
- Deberá comunicarse a NEDGIA la aparición de cualquier registro o accesorio complementario de la instalación de gas, identificado como tal, o que presumiblemente se crea pueda formar parte de ella, siempre que no esté definido en los planos de servicios suministrados.

En este sentido se indica que en las proximidades de las tuberías de gas pueden existir otras canalizaciones complementarias destinadas a la transmisión de datos, por lo que deberán extremarse las precauciones cuando se realicen trabajos en sus inmediaciones.

- Si los trabajos a realizar afectan a tapas de registros, válvulas, respiraderos o tapas de acceso a instalaciones será necesario restituirlas a la nueva cota de rasante, dejando las instalaciones afectadas libres de materiales de obra.
- En el supuesto de sufrir daños en sus instalaciones, NEDGIA se reserva el derecho a emprender las acciones legales que considere oportunas, así como reclamar las indemnizaciones a que haya lugar.
- Todos los daños a personas e instalaciones que pudieran producirse como consecuencia de las obras, serán por cuenta y riesgo del promotor o ejecutor de las mismas, incluso los derivados de un eventual corte de suministro de gas.
- Con objeto de garantizar la seguridad de las personas y de las instalaciones, cuando las obras a realizar sean canalizaciones (eléctricas, agua, comunicaciones, etc.), se tendrá en cuenta la exigencia de distancias mínimas de separación en paralelismos y cruzamientos entre servicios de acuerdo a la reglamentación vigente y se debe comprobar, mediante el código de colores, la presión de la red próxima a su actuación. Se adjunta tabla resumen:

| DISTANCIA | RANGO | CRUCE | PARALELISMO |
|-------------|-----------------------------|-------|----------------------|
| MÍNIMA | MOP < 5 bar | 0,2 m | 0,2 m |
| | MOP >= 5 bar ^(*) | 0,2 m | 0,4 m |
| Recomendada | MOP < 5 bar | 0,6 m | 0,4 m |
| | MOP >= 5 bar ^(*) | 0,8 m | 0,6 ⁽¹⁾ m |

(1) 2,5 m en zona semiurbana y 5 m en zona rural

(*) Para P > 16 bar y distancia < 10 metros es necesario consultar condiciones a Distribuidora.

En el caso de que no puedan mantenerse las distancias mínimas indicadas debe informarse a NEDGIA, para adoptar las medidas de protección que se consideren convenientes de acuerdo a la siguiente puntualización:

- Contigua a la zona de servidumbre permanente existe una zona de seguridad, definida en la Norma UNE 60.305.83, que se extiende hasta 2.5, 5 ó 10 metros a cada lado del eje de la canalización, en la cual la ejecución de las excavaciones u obras puede representar un cambio en las condiciones de seguridad de la misma y en la que no se dan las limitaciones ni se prohíben las obras incluidas como prohibidas en la zona de servidumbre de paso, siempre que se informe previamente al titular de la instalación, para la adopción de las acciones oportunas que eviten los riesgos potenciales para la canalización.
- Los trabajos en proximidad se efectuarán con medios manuales quedando prohibido por razones de seguridad la utilización de medios mecánicos, las precauciones se intensificarán a 0,40 m sobre la cota estimada de la tubería o ante la aparición de la malla o banda amarilla de señalización, permitiéndose exclusivamente el uso de martillo mecánico de mano para la rotura del pavimento.
- Las obras de túneles, vaciado de terrenos, perforación dirigida, etc., que pueden afectar a la tubería por debajo o lateralmente requerirán especial atención.
- Para dar cumplimiento a la legislación vigente en materia de prevención de riesgos laborales, le informamos de los riesgos de las instalaciones:
 - Al objeto de dar cumplimiento a lo establecido en el R.D. 171/2004 sobre coordinación de actividades empresariales, y para garantizar la seguridad de sus trabajadores, NEDGIA informa a la empresa solicitante que las instalaciones representadas en los planos adjuntos se encuentran en régimen normal de explotación, es decir, CON gas a presión.
 - Se prohíbe hacer fuego o emplear elementos que produzcan chispas en las inmediaciones de las instalaciones de gas.
 - En el caso de que se detecte una fuga o se perciba olor a gas, deben de suspenderse inmediatamente todo tipo de trabajos en el entorno de la instalación y avisar de inmediato al Centro de Control de Atención de Urgencias de NEDGIA, comunicando esta circunstancia.
 - El solicitante queda obligado a adoptar las medidas preventivas que sean necesarias de acuerdo a los condicionantes de instalación mencionados anteriormente y aquellas otras que pudieran ser necesarias en función de los riesgos de la actividad a desarrollar. Así mismo queda obligado a transmitir las medidas preventivas derivadas del párrafo anterior a sus trabajadores o terceros que pudiera contratar.
 - En la ejecución de los trabajos que realice deberá respetar lo dispuesto en el RD 1627/1997 Disposiciones Mínimas de Seguridad y Salud en Obras de Construcción.
 - En esta información de riesgos no se contemplan los riesgos derivados del trabajo a realizar por los trabajadores de la empresa solicitante o sus empresas de contrata, siendo responsabilidad de ésta o de sus empresas de contrata la evaluación de los mismos y la adopción de las medidas preventivas que sean necesarias.
 - Si para ello fuese necesario disponer de más información acerca de las instalaciones, rogamos nos lo soliciten por escrito y con anterioridad al inicio de los trabajos.

- Ponemos a su disposición el teléfono del CCAU (Centro de Control de Atención de Urgencias) de NEDGIA para que comuniquen de inmediato cualquier incidencia que pueda suponer riesgo: **900.750.750 (24 horas durante todos los días del año)**

ESTAS INSTRUCCIONES ESTARÁN DISPONIBLES PERMANENTEMENTE EN EL LUGAR DE TRABAJO

MODIFICACIÓN DE INSTALACIONES Y CONDICIONANTES TÉCNICOS

Si fuera necesario modificar el emplazamiento de nuestras instalaciones es preciso que, previamente al inicio de las obras, se realice por escrito la correspondiente solicitud de desvío indicando como referencia el nº de solicitud de información, al objeto de proceder a la firma del acuerdo correspondiente y efectuar el pago de la cantidad establecida. Las solicitudes deben dirigirse a la siguiente dirección:

OFICINA TÉCNICA

Plaça del Gas, 1. Edificio C Planta 1.
08003. BARCELONA.

O bien a la dirección de correo electrónico: sdesplazamien@nedgia.es

Asimismo, nos ponemos a su disposición para estudiar los Condicionantes Técnicos, específicos a su tipología de obra, o las soluciones posibles para minimizar las interferencias entre las obras a ejecutar y las instalaciones de gas existentes en la zona.

Para ello, es necesario que se ponga en contacto con esta Unidad y que nos faciliten su documentación (planos, detalles, memorias, etc.) de la obra a realizar en las proximidades de la red de NEDGIA.

Nedgia Catalunya, S.A.
Gas Natural Redes GLP, S.A.

NOTIFICACIÓN DE INICIO DE OBRAQUE AFECTA A CANALIZACIÓN DE GAS

Ntra Refª: (cítese inexcusablemente la referencia indicada en la solicitud de información realizada a través de la Plataforma web)

DESTINATARIO: Empresa *Distribuidora / Servicios Técnicos*:.....

Dirección:

Tel:.....

Fax:.....

- Razón Social de la empresa ejecutora de las obras:
- Domicilio de la empresa ejecutora de las obras:
- Lugar de las obras:
- Denominación de la obra:
- Objeto de la obra:
- Fecha de inicio de ejecución de obras:
- Duración prevista de las obras:
- Nombre del Jefe de Obra:
- Teléfono de contacto con el Jefe de Obra:
- Observaciones:

Aceptando respetar las obligaciones y normas facilitadas por Nedgia Catalunya, S.A. y Gas Natural Redes GLP, S.A. y utilizarlas adecuadamente para evitar daños en la instalaciones de distribución de gas durante los trabajos que se desarrollen en sus inmediaciones (R.D. 919/2006).

(Lugar y fecha) a..... de de

Empresa Constructora
P.P.

Fdo. (Indíquese nombre y apellidos)

INTRODUCCIÓN DE LA TUBERÍA DE POLIETILENO DE COLOR NEGRO

En la cartografía disponible en la web de información de servicios existentes (eWise), correspondiente a las redes de distribución de NEDGIA, se identificará la tubería de Polietileno de color negro con un código diferente al objeto de facilitar su identificación previa antes del inicio de la obra:

Código PN: Tubería de Polietileno Negro instalada

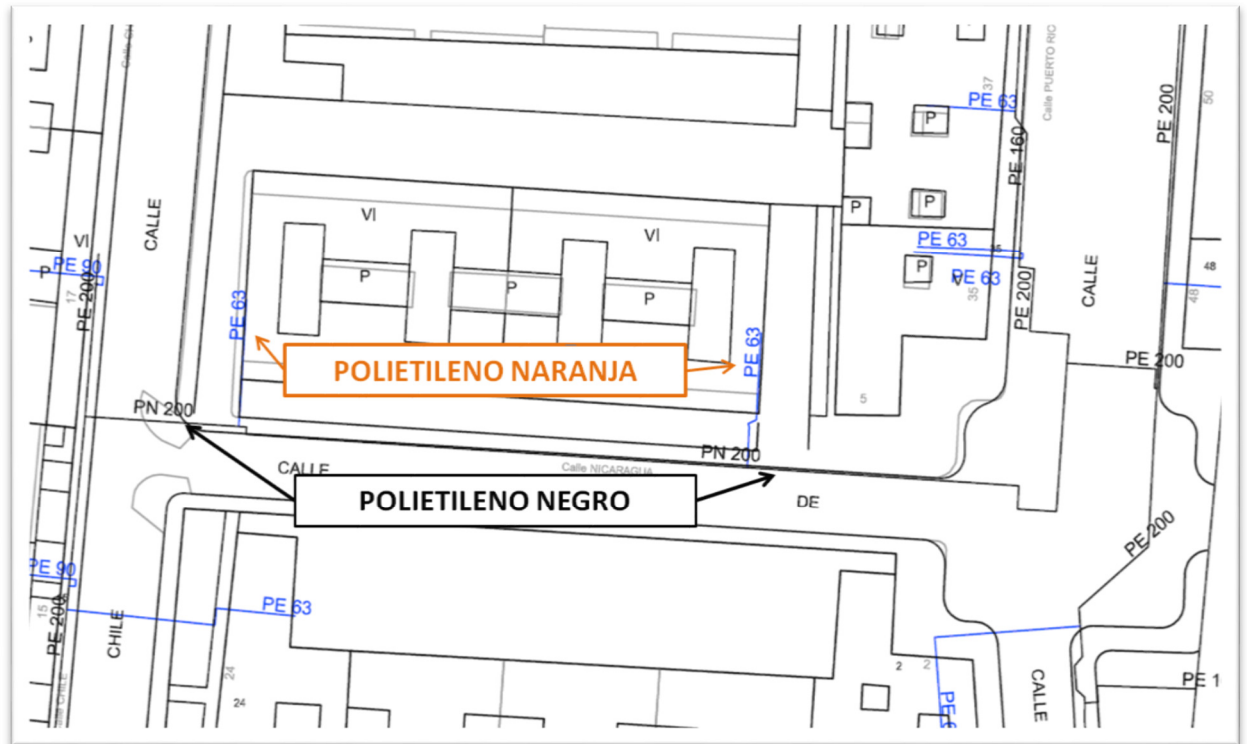
Código PE: Tubería de Polietileno Naranja/Amarillo instalado

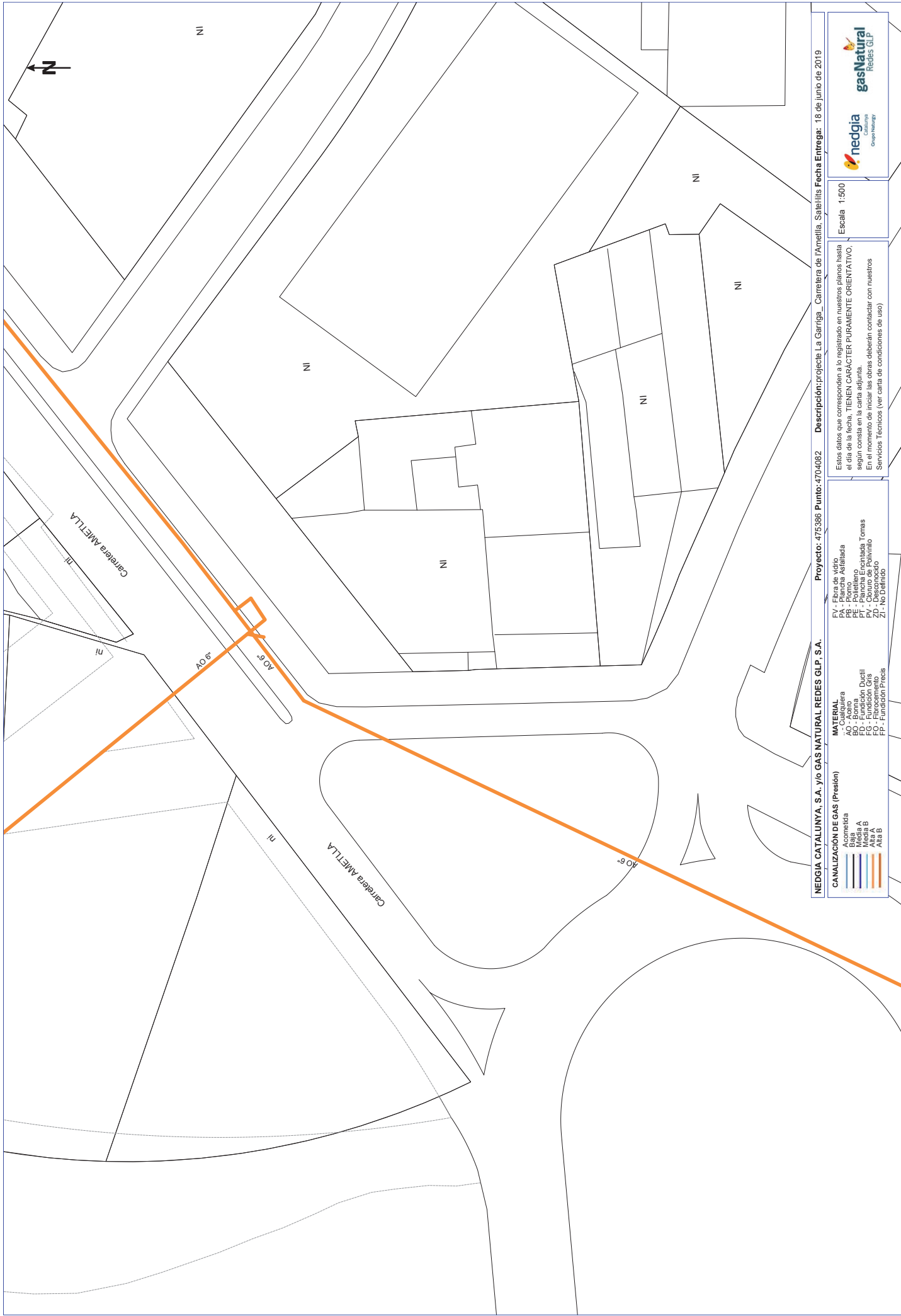


El Grupo Naturgy ha tomado la decisión de introducir paulatinamente la tubería de polietileno PE 100 de color negro para la distribución de gas.

- El tubo de PE 100 negro se identifica con franjas longitudinales amarillas distribuidas uniformemente por toda la superficie del tubo. De esta forma se diferencia de otros tubos negros utilizados en otros servicios como por ejemplo la distribución de agua que utiliza PE 100 negro con franjas azules.
- **Las franjas longitudinales serán (4) para todos los diámetros hasta 200 mm y seis a ocho (6-8) para DN 250 y 315 mm, para que, al menos una franja, sea visible desde cualquier ángulo una vez colocado el tubo en la zanja.**
- **El tubo de PE 100 negro con bandas amarillas tiene la misma instalación que el tubo de PE 100 naranja:**
 - La banda de señalización se seguirá colocando como siempre a una distancia de 20-30 cm por encima de la generatriz superior de la conducción de gas.
 - Con el tubo PE100 negro con bandas amarillas se instalarán las mismas protecciones que las utilizadas con el tubo de PE 100 naranja en instalaciones junto a otros servicios (agua, luz...etc.)

Ejemplo de visualización





NEDGIA CATALUNYA, S.A. y/o GAS NATURAL REDES GLP, S.A.

CANALIZACIÓN DE GAS (Presión)

| |
|-----------|
| Acometida |
| Medida A |
| Medida B |
| Alta A |
| Alta B |

MATERIAL

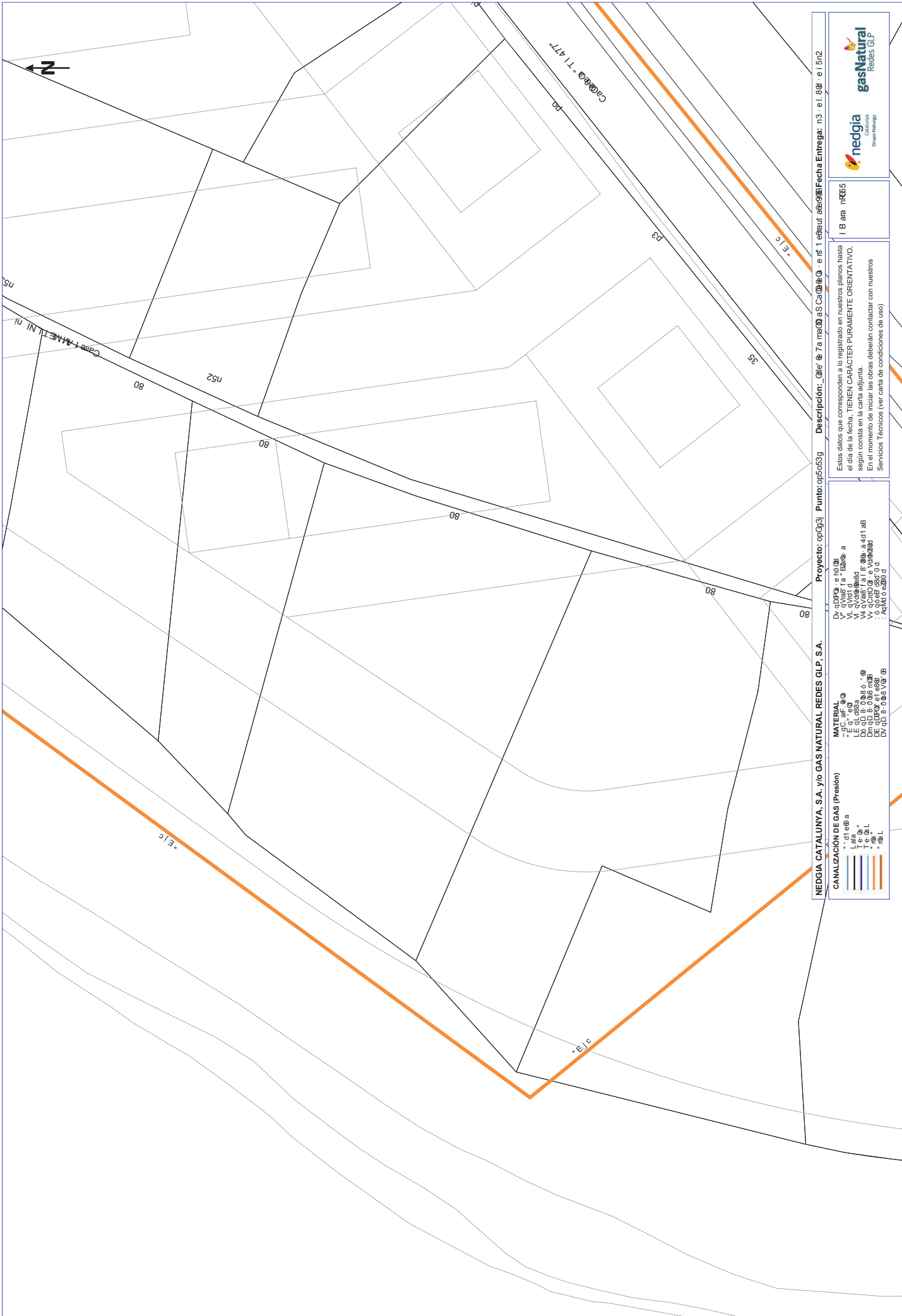
| |
|-------------------------|
| CA - Carretera |
| AC - Acero |
| BO - Bonna |
| FD - Fundición Gris |
| FP - Fundición Prensada |

Estos datos que corresponden a lo registrado en nuestros planos hasta el día de la fecha, TIENEN CARÁCTER PURAMENTE ORIENTATIVO, según consta en la carta adjunta.
En el momento de iniciar las obras deberán contactar con nuestros Servicios Técnicos (ver carta de condiciones de uso)

Proyecto: 475386 **Punto:** 4704092 **Descripción:** proyecto La Garriga_ Carretera de l'Ametlla, Satel·litis **Fecha Entrega:** 18 de junio de 2019

Escala 1:500





NEDGIA CATALUNYA, S.A. y/o GAS NATURAL REDES GLP, S.A.

CANALIZACIÓN DE GAS (Presión)

| | |
|-----|--------|
| --- | 1.000 |
| --- | 1.500 |
| --- | 2.000 |
| --- | 2.500 |
| --- | 3.000 |
| --- | 3.500 |
| --- | 4.000 |
| --- | 4.500 |
| --- | 5.000 |
| --- | 5.500 |
| --- | 6.000 |
| --- | 6.500 |
| --- | 7.000 |
| --- | 7.500 |
| --- | 8.000 |
| --- | 8.500 |
| --- | 9.000 |
| --- | 9.500 |
| --- | 10.000 |

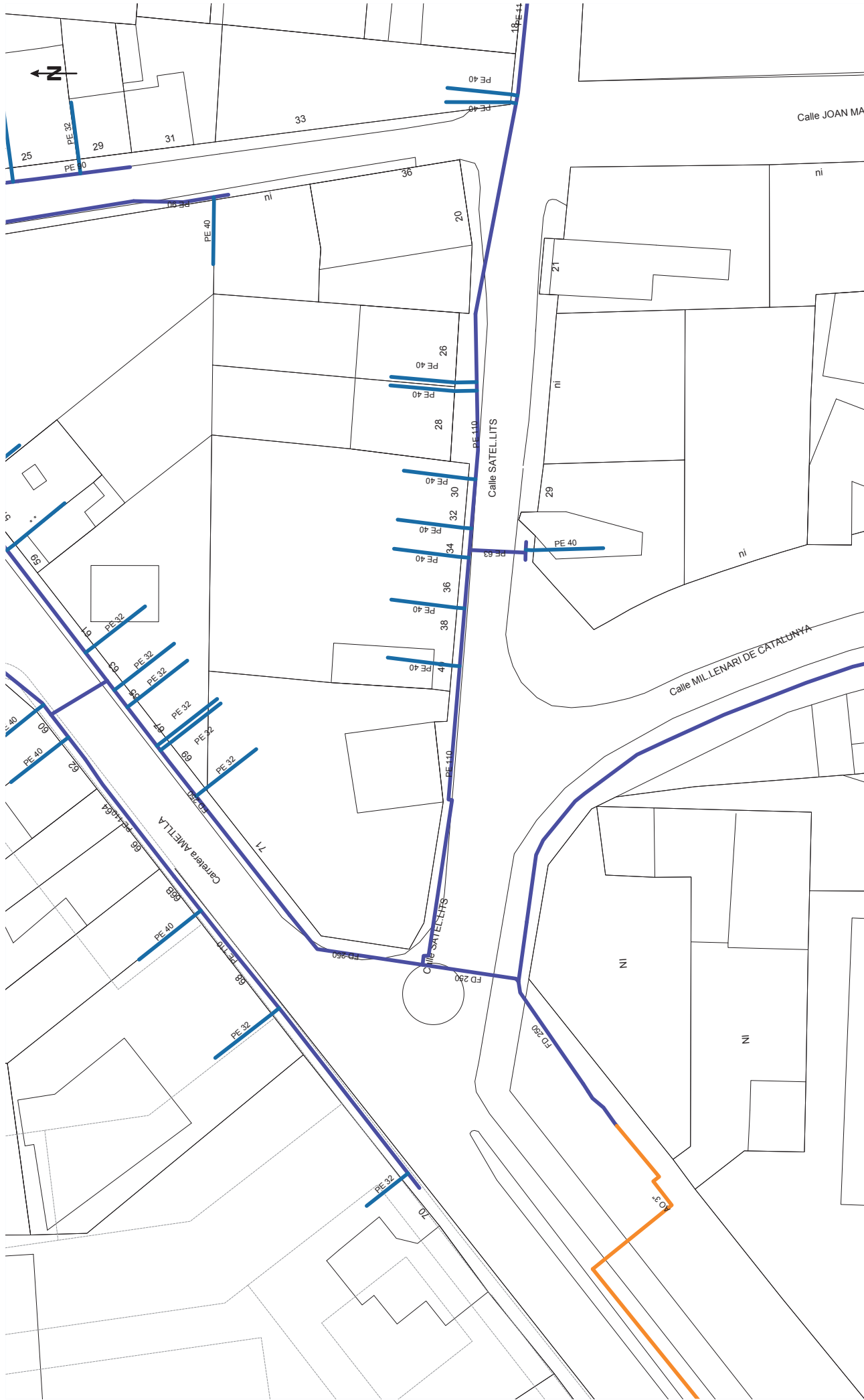
PROYECTO: op333 Punto: op5053g

Estos datos que corresponden a lo registrado en nuestros planos hasta el día de la fecha, TIENEN CARACTER PURAMENTE ORIENTATIVO, según consta en la carta adjunta.
En el momento de iniciar las obras deberán contactar con nuestros Servicios Técnicos (ver carta de condiciones de uso)

Descripción: Calle T. 477

IB ara nº855





NEDGIA CATALUNYA, S.A. y/o GAS NATURAL REDES GLP, S.A.

Proyecto: 475386 **Punto:** 4704091 **Descripción:** proyecto La Garriga_Carretera de l'Ametlla_Satellits **Fecha Entrega:** 18 de junio de 2019

Estos datos que corresponden a lo registrado en nuestros planos hasta el día de la fecha, TIENEN CARACTER PURAMENTE ORIENTATIVO, según consta en la carta adjunta. En el momento de iniciar las obras deberán contactar con nuestros Servicios Técnicos (ver carta de condiciones de uso)

Escala: 1:500

gasNatural
Redes GLP
Catalunya
compañía

nedgia
Catalunya
compañía

Coordenadas del centro del plano: ETRS89 UTM 31 X: 440219.559 Y: 4614363.834

MATERIAL:

- FV - Fibra de vidrio
- CA - Cables
- AC - Acero
- PA - Plomo
- PE - Polietileno
- PE - Polietileno reforzado
- PV - Cloruro de Polivinilo
- ZD - Desconocido
- ZI - No Definido

CANALIZACIÓN DE GAS (Presión)

- Acometida
- Medida A
- Medida B
- Medida C
- Medida D
- Medida E
- Medida F
- Medida G
- Medida H
- Medida I
- Medida J
- Medida K
- Medida L
- Medida M
- Medida N
- Medida O
- Medida P
- Medida Q
- Medida R
- Medida S
- Medida T
- Medida U
- Medida V
- Medida W
- Medida X
- Medida Y
- Medida Z

SOREA



En relación a su solicitud, les adjuntamos la información de los servicios existentes gestionados por SOREA, Sociedad Regional de Abastecimiento de Aguas, S.A. (en adelante SOREA) en la zona solicitada.

La información aportada es de uso exclusivo para el solicitante y para el proyecto indicado, el cual tiene una validez máxima de 3 meses a partir de la fecha de su obtención, siendo responsabilidad del peticionario, el uso que se haga de la información facilitada.

Les indicamos que la información facilitada es tan sólo a título orientativo, puesto que puede haber resultado afectada por la topografía del terreno y/u otros trabajos de terceros en la zona. Por este motivo, esta información no puede ser considerada como garantía absoluta de responder fielmente a la ubicación exacta de las infraestructuras existentes.

La entrega de esta información no supone ninguna autorización ni conformidad por parte de SOREA al proyecto en curso. En el caso de que ustedes produzcan cualquier daño a las infraestructuras gestionadas por SOREA no podrán eludir ninguna responsabilidad por los daños y perjuicios, directos o indirectos, ocasionados a SOREA o a terceros, alegando que la información entregada es defectuosa.

1. Condiciones Particulares sobre servicios afectados en la redacción de Proyectos

Se entenderá como servicio afectado, no sólo aquel servicio existente que imposibilita la ejecución de una obra (que afecta la ejecución de la obra), sino que también lo es todo aquel servicio existente al que se le modifican sus condiciones iniciales, sobre todo las de accesibilidad por futuros mantenimientos y/o reparaciones del mismo (que es afectado por la obra). Por lo tanto, hay que considerar y prever todas las condiciones señaladas en el apartado 3 de este escrito, *Condiciones Particulares de obligado cumplimiento para garantizar la integridad y la accesibilidad a las instalaciones de SOREA*.

En caso de detectar una posible afectación en la red existente de agua potable en fase de proyecto, el estudio técnico-económico de las soluciones a las diferentes afectaciones que se puedan producir, de cualquier tipo, tendrá que ser realizado, o como mínimo validado, por SOREA.



Por lo tanto, en caso de detectar una posible afectación sobre la red existente será necesario que se pongan en contacto con SOREA para poder estudiar y analizar la solución más adecuada:

| Zona | Dirección Electrónica |
|------------------------|----------------------------------|
| Anoia | serveisdzanoi@agbar.es |
| Camp | serveisdzcamptarragona@agbar.es |
| Catalunya Central | serveisdzcatcentral@agbar.es |
| Ebre | serveisdzterresebre@agbar.es |
| Girona Nord | serveisdzgironanord@agbar.es |
| Girona Sud | serveisdzgironasud@agbar.es |
| Lleida | serveisdzlleida@agbar.es |
| Maresme | serveisdzmaresme@agbar.es |
| Penedès - Garraf | serveisdzpenedesgarraf@agbar.es |
| Vallès Occidental Nord | serveisdzvallesoccnord@agbar.es |
| Vallès Occidental Sud | serveisdzvallesoccsud@agbar.es |
| Vallès Oriental | serveisdzvallesoriental@agbar.es |

Para ver los municipios considerados en cada zona ver archivo adjunto.

2. Condiciones Particulares sobre los servicios afectados en la ejecución de Obras

La empresa ejecutora de los trabajos tendrá que tener en la obra la información vigente en lo referente a los servicios existentes en la zona gestionados por SOREA. El carácter orientativo de la información facilitada obliga en consecuencia a que, en caso de existir en la zona cualquier infraestructura gestionada por SOREA, se tendrá que verificar antes de iniciar las obras, las posibles afectaciones no contempladas en la fase de Proyecto con la realización de catas manuales que permitan localizar adecuadamente las tuberías en la zona afectada. En este caso se tendrá que contactar mediante la dirección electrónica anteriormente mencionada para, en caso necesario, acordar la fecha de realización de las catas para la asistencia a las mismas del personal de SOREA.

En caso de no producirse ninguna afectación sobre la red, es igualmente obligatorio tomar las precauciones necesarias, como también poner los medios que hagan falta para garantizar la integridad y accesibilidad a las tuberías gestionadas por SOREA, a los elementos de maniobra y control y a las acometidas de los diferentes edificios.

El envío de la información sobre los servicios existentes, no supone la autorización ni la conformidad por parte de SOREA al proyecto de obra en curso, ni libera a los ejecutores de la

obra de las responsabilidades por daños y perjuicios directos o indirectas causados a las instalaciones de SOREA. Por lo tanto, en caso de producirse daños a las instalaciones, SOREA se reserva el derecho a emprender las acciones legales que considere oportunas, así como el derecho a reclamar las indemnizaciones por los daños y perjuicios causados. Además, todos los daños y perjuicios, directos o indirectas que se puedan derivar a terceros, sean materiales o personales, también serán a cuenta y riesgo del promotor o ejecutor de la obra, incluyendo los daños y perjuicios derivados de un eventual corte de suministro.

3. Condiciones Particulares de obligado cumplimiento para garantizar la integridad y la accesibilidad a las instalaciones de SOREA.

Las instalaciones subterráneas de SOREA:

1. No podrán quedar hormigonadas en ningún tramo, por pequeño que sea este.
2. Tendrán que quedar libres de elementos de mobiliario urbano (contenedores, papeleras, señales de tráfico, farolas, armarios eléctricos, parterres, arbolado, semáforos, arquetas, marquesinas, pilones, aparcamientos...) encima de ellas.
3. Las tuberías no están diseñadas para soportar grandes sobrecargas, con lo que no se podrá montar andamios, grúas o construir muros sobre las mismas
4. Queda prohibido el acopio de material o equipos sobre las canalizaciones así como encima de los registros y arquetas de acceso a los elementos de maniobra y control, e hidrantes de protección contra incendios.
5. Será necesario respetar y por lo tanto cumplir, las disposiciones legales vigentes, en cuanto a distancias de seguridad en los paralelismos y cruces con otros servicios y colocar las protecciones adecuadas en caso de ser necesario.

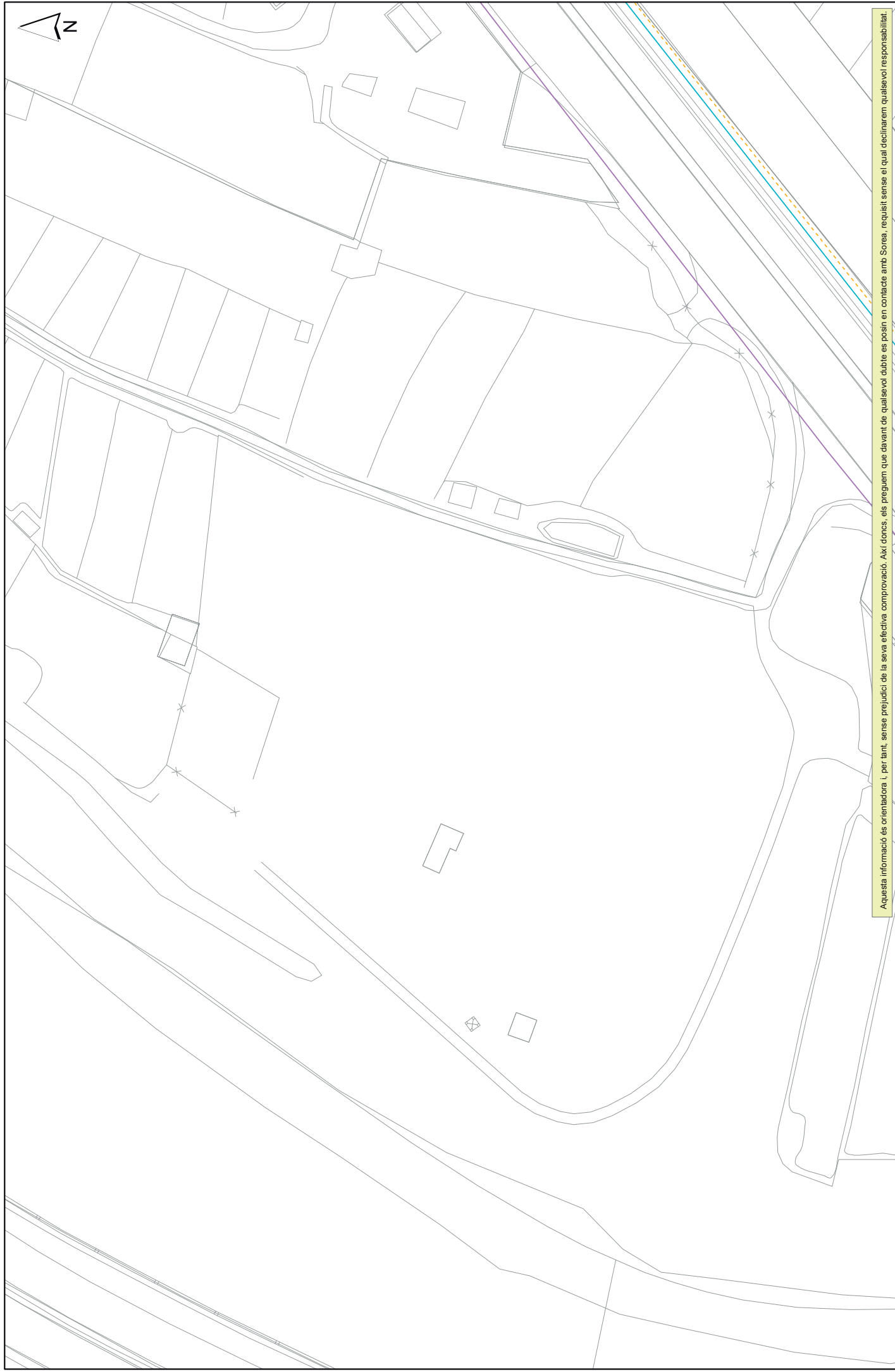
En aquellos casos en los que no fuera posible cumplir con estos condicionantes se contactará con SOREA para poder estudiar y analizar las soluciones más adecuadas. Especialmente será necesaria una notificación previa cuándo:

1. Fuera necesario modificar las profundidades de las tuberías respecto la rasante de acera y/o calzada.
2. Por la ejecución de la obra, las infraestructuras enterradas queden al descubierto.



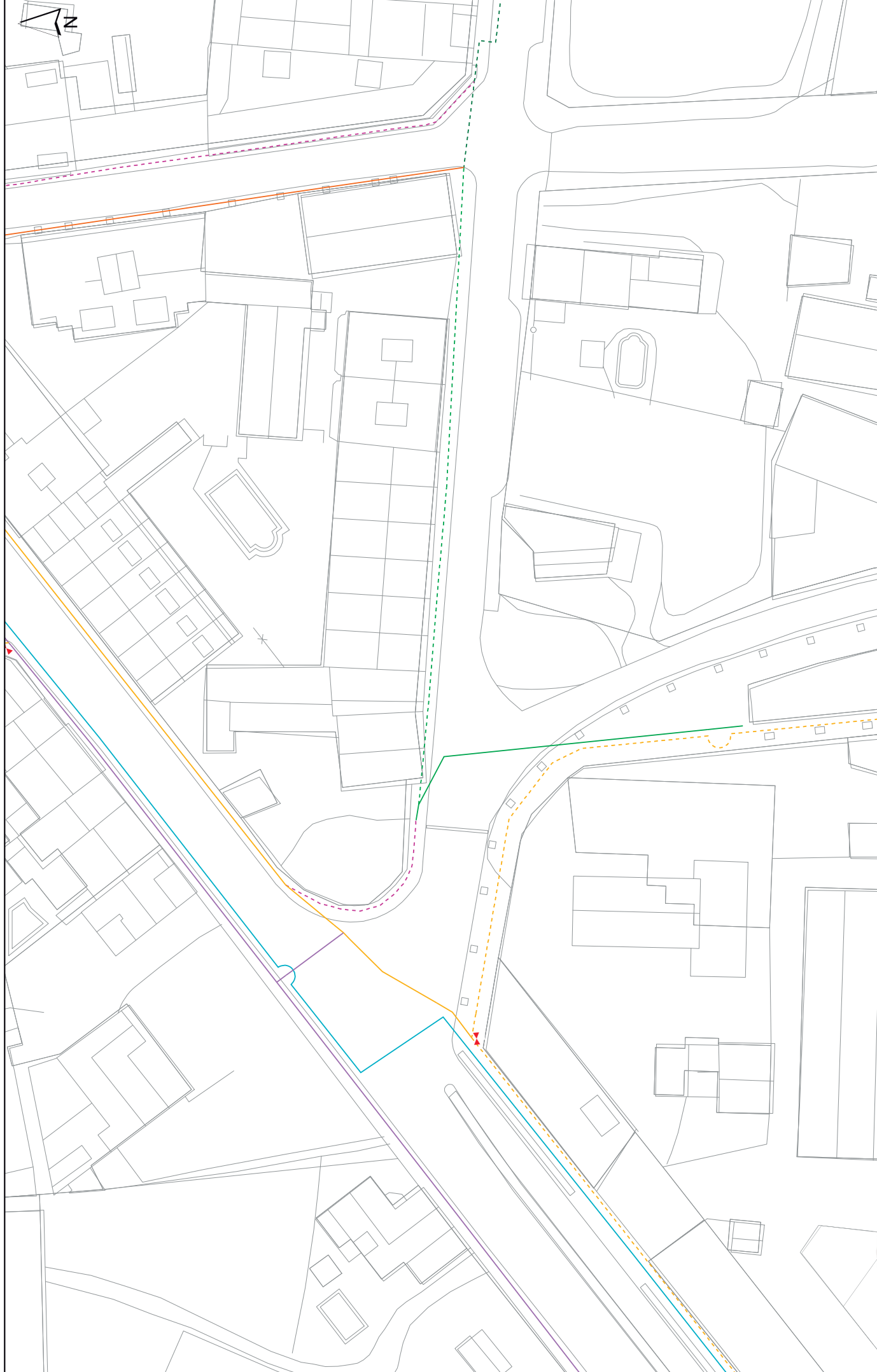
Aquesta informació és orientadora i, per tant, sense perjudici de la seva efectiva comprovació. Així doncs, els preguem que davant de qualsevol dubte es posin en contacte amb Sorea, recollint sense el qual declinarem qualsevol responsabilitat.

| | | | |
|--|--|------------------------------|---|
| | Ajuntament de La Garriga Títol Plànol | XARXA ACTUAL D'AIGUA POTABLE | ESCALA: 1:500 DATA: 18/06/2019 8:46: |
| | SOREA SOCIEDAD REGIONAL DE ABASTECIMIENTO DE AGUAS, SAU | FB FUD PE PVC | Dipòsit Boca de Rec. Bomba Comptador Vàlvula Reguladora Estació Elevació Descàrrega Vèntosa Hidrant Columna Hidrant Solerat Vàlvula Oberta Vàlvula Tancada Hidrant Solerat Vèntosa Descàrrega Vàlvula Reguladora Estació Elevació Bomba Comptador |



Aquesta informació és orientadora i, per tant, sense perjudici de la seva efectiva comprovació. Així doncs, els preguem que davant de qualsevol dubte es posin en contacte amb Sorea, requisit sense el qual declinarem qualsevol responsabilitat.

| | | | |
|--|--|------------------------------|---|
| | Ajuntament de La Garriga Títol Plànol | XARXA ACTUAL D'AIGUA POTABLE | ESCALA: 1:500 DATA: 18/06/2019 8:46: |
| | SOREA SOCIEDAD REGIONAL DE ABASTECIMIENTO DE AGUAS, SAU | FB FUD PE PVC | Dipòsit Boca de Rec. Bomba Comptador Vàlvula Reguladora Estació Elevació Descàrrega Ventosa Hidrant Columna Hidrant Solerat Vàlvula Oberta Vàlvula Tancada Hidrant Solerat Vàlvula Oberta Vàlvula Tancada |



Aquesta informació és orientadora i, per tant, sense perjudici de la seva efectiva comprovació. Així doncs, els preguem que davant de qualsevol dubte es posin en contacte amb Sorea, requisit sense el qual declinarem qualsevol responsabilitat.

| | | | | | | | | | | |
|--------------------|-------------------|------------------|--------------------|------------|-----------------|----------------|-----------------|-------|---|-------|
| Dipòsit | Altres Captacions | Estació Elevació | Vàlvula Reguladora | Descàrrega | Hidrant Columna | Vàlvula Oberta | Hidrant Solerat | Bomba | ESCALA: | 1:500 |
| | | | | | | | | | Boca de Rec. | DATA: |
| LLEGGENDA | | | | | | | | | Ajuntament de La Garriga | |
| FBFUD | PEPVC | Títol Plànol | | | | | | | XARXA ACTUAL D'AIGUA POTABLE | |
| SOREA | | | | | | | | | SOCIETAT REGIONAL DE ABASTECIMIENTO DE AGUAS, SAU | |
| Dipòsit | | | | | | | | | SOREA | |
| Altres Captacions | | | | | | | | | SOREA | |
| Estació Elevació | | | | | | | | | SOREA | |
| Vàlvula Reguladora | | | | | | | | | SOREA | |
| Descàrrega | | | | | | | | | SOREA | |
| Hidrant Columna | | | | | | | | | SOREA | |
| Vàlvula Oberta | | | | | | | | | SOREA | |
| Hidrant Solerat | | | | | | | | | SOREA | |
| Bomba | | | | | | | | | SOREA | |
| Boca de Rec. | | | | | | | | | SOREA | |

Telefónica

S/Referencia:

N/Referencia: 475386-12604912

Fecha: 18/06/2019

Asunto: **Registro de Servicios**

Apreciados señores,

Nos complace remitirles la información solicitada referente a la obra situada en:

P_(440219.559/4614363.834)

Proyecto: 475386

Coordenades: 440219.559,4614363.834

Sin embargo, debemos comunicarles que, debido a que se trata de una información aproximada, en caso de que nuestros servicios resulten dañados, no se podrá eludir ninguna responsabilidad alegando que la mencionada información es defectuosa, ya que debe tenerse en cuenta que los datos, planos y acotaciones son orientativos, debido a que nuestras instalaciones y su entorno geográfico sufren constantes modificaciones.

Por otra parte, les significamos que la información que se proporciona es sobre las infraestructuras canalizadas y/o enterradas, no respecto de las aéreas de las que sólo se señalan sus apoyos, pudiéndose obtener en levantamiento visual de las mismas en visita sobre el terreno.

Si resultase necesaria la modificación de nuestras instalaciones telefónicas, deberán solicitarla a la dirección de correo electrónico: ingenieriaeste@telefonica.com

Atentamente,



Francisco Rida Rodríguez
Ingeniería y Creación de Red Catalunya II



S/Referencia:

N/Referencia: 475386-12604910

Fecha: 18/06/2019

Asunto: **Registro de Servicios**

Apreciados señores,

Nos complace remitirles la información solicitada referente a la obra situada en:

P_(440023.091/4614227.631)

Proyecto: 475386

Coordenades: 440023.091,4614227.631

Sin embargo, debemos comunicarles que, debido a que se trata de una información aproximada, en caso de que nuestros servicios resulten dañados, no se podrá eludir ninguna responsabilidad alegando que la mencionada información es defectuosa, ya que debe tenerse en cuenta que los datos, planos y acotaciones son orientativos, debido a que nuestras instalaciones y su entorno geográfico sufren constantes modificaciones.

Por otra parte, les significamos que la información que se proporciona es sobre las infraestructuras canalizadas y/o enterradas, no respecto de las aéreas de las que sólo se señalan sus apoyos, pudiéndose obtener en levantamiento visual de las mismas en visita sobre el terreno.

Si resultase necesaria la modificación de nuestras instalaciones telefónicas, deberán solicitarla a la dirección de correo electrónico: ingenieriaeste@telefonica.com

Atentamente,

Francisco Rida Rodríguez
Ingeniería y Creación de Red Catalunya II



S/Referencia:

N/Referencia: 475386-12604911

Fecha: 18/06/2019

Asunto: **Registro de Servicios**

Apreciados señores,

Nos complace remitirles la información solicitada referente a la obra situada en:

P_(440023.091/4614353.856)

Proyecto: 475386

Coordenades: 440023.091,4614353.856

Sin embargo, debemos comunicarles que, debido a que se trata de una información aproximada, en caso de que nuestros servicios resulten dañados, no se podrá eludir ninguna responsabilidad alegando que la mencionada información es defectuosa, ya que debe tenerse en cuenta que los datos, planos y acotaciones son orientativos, debido a que nuestras instalaciones y su entorno geográfico sufren constantes modificaciones.

Por otra parte, les significamos que la información que se proporciona es sobre las infraestructuras canalizadas y/o enterradas, no respecto de las aéreas de las que sólo se señalan sus apoyos, pudiéndose obtener en levantamiento visual de las mismas en visita sobre el terreno.

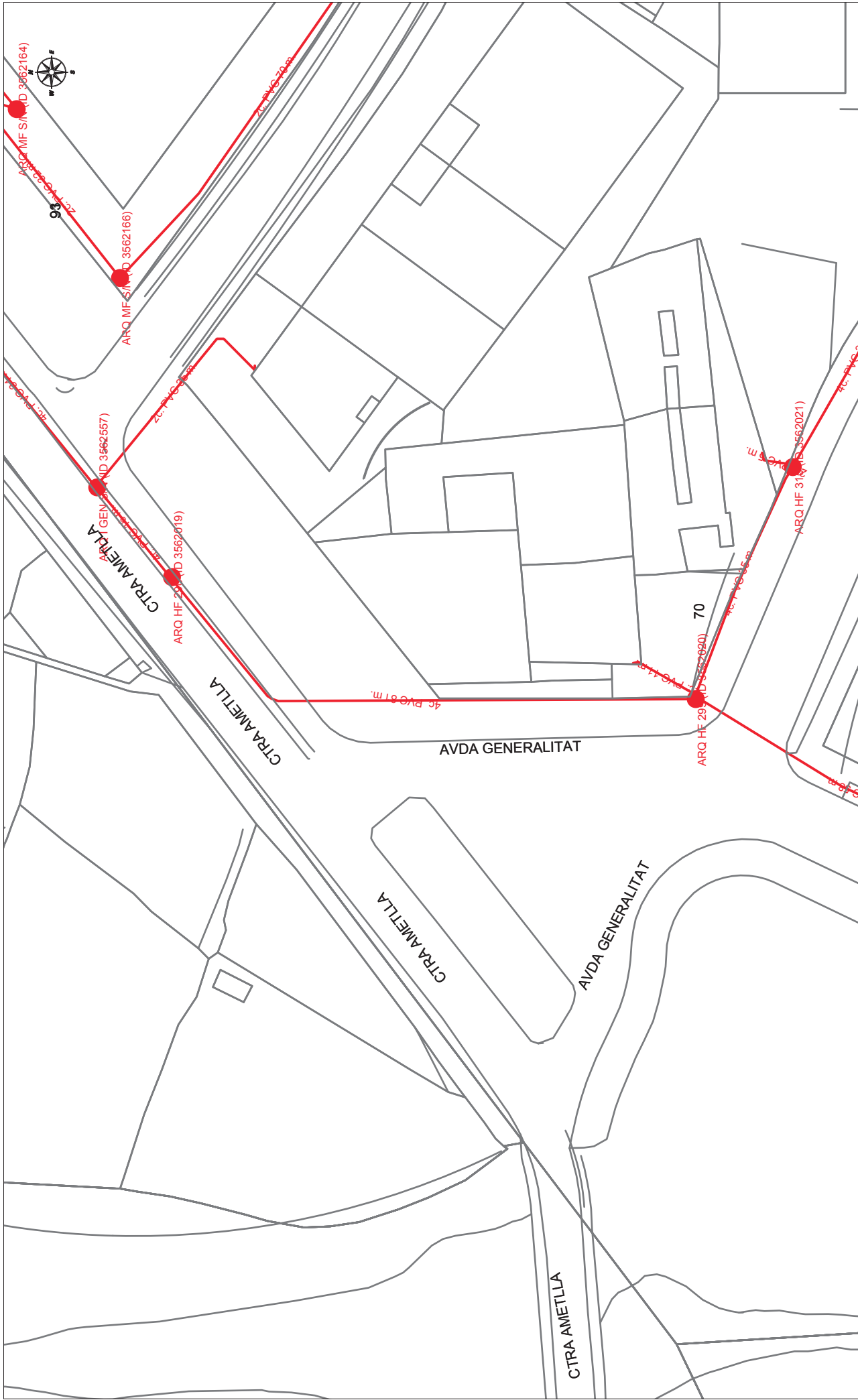
Si resultase necesaria la modificación de nuestras instalaciones telefónicas, deberán solicitarla a la dirección de correo electrónico: ingenieriaeste@telefonica.com

Atentamente,



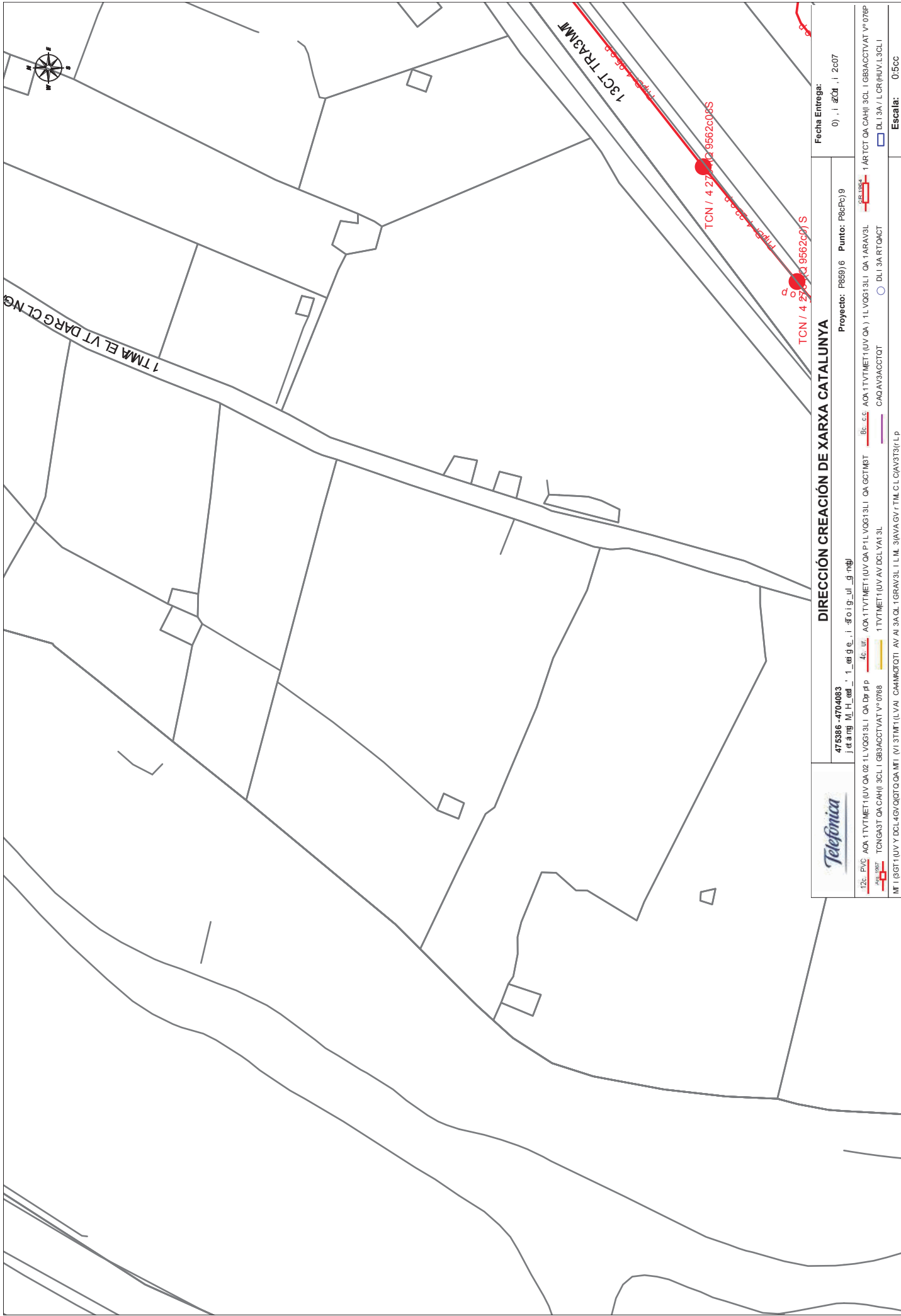
Francisco Ridao Rodríguez
Ingeniería y Creación de Red Catalunya II





| | |
|--|--|
| DIRECCIÓN CREACIÓN DE XARXA CATALUNYA | |
| 475386 - 4704082 projecte La Garriga_ Carretera de l'Ametlla, Satel·lits | Projecte: 475386 Punt: 4704082 |
| Fecha Entrega: 18 de junio de 2019 | |
| 12: EVC EJE CANALIZACIÓN DE 12 CONDUCTOS DE P.V.C. 13: EVC EJE CANALIZACIÓN DE 4 CONDUCTOS DE URALITA 14: UR EJE CANALIZACIÓN DE 8 CONDUCTOS DE CEMENTO 15: ARQUETA DE REGISTRO SUBTERRANEA Nº 1987 16: ARQUETA DE REGISTRO SUBTERRANEA Nº 1984 17: CANALIZACIÓN EN PROYECTO 18: RED ENTERRADA 19: POSTE MADERA 20: POSTE HORMIGÓN/OTROS | 21: EVC EJE CANALIZACIÓN DE 12 CONDUCTOS DE P.V.C. 22: EVC EJE CANALIZACIÓN DE 4 CONDUCTOS DE URALITA 23: UR EJE CANALIZACIÓN DE 8 CONDUCTOS DE CEMENTO 24: ARQUETA DE REGISTRO SUBTERRANEA Nº 1987 25: ARQUETA DE REGISTRO SUBTERRANEA Nº 1984 26: CANALIZACIÓN EN PROYECTO 27: RED ENTERRADA 28: POSTE MADERA 29: POSTE HORMIGÓN/OTROS |
| Escala: 1:500 | |
| Coordenadas del centro del plano ETRS89 UTM 31 X: 440023,091 Y: 4614227,631 | |





DIRECCIÓN CREACIÓN DE XARXA CATALUNYA

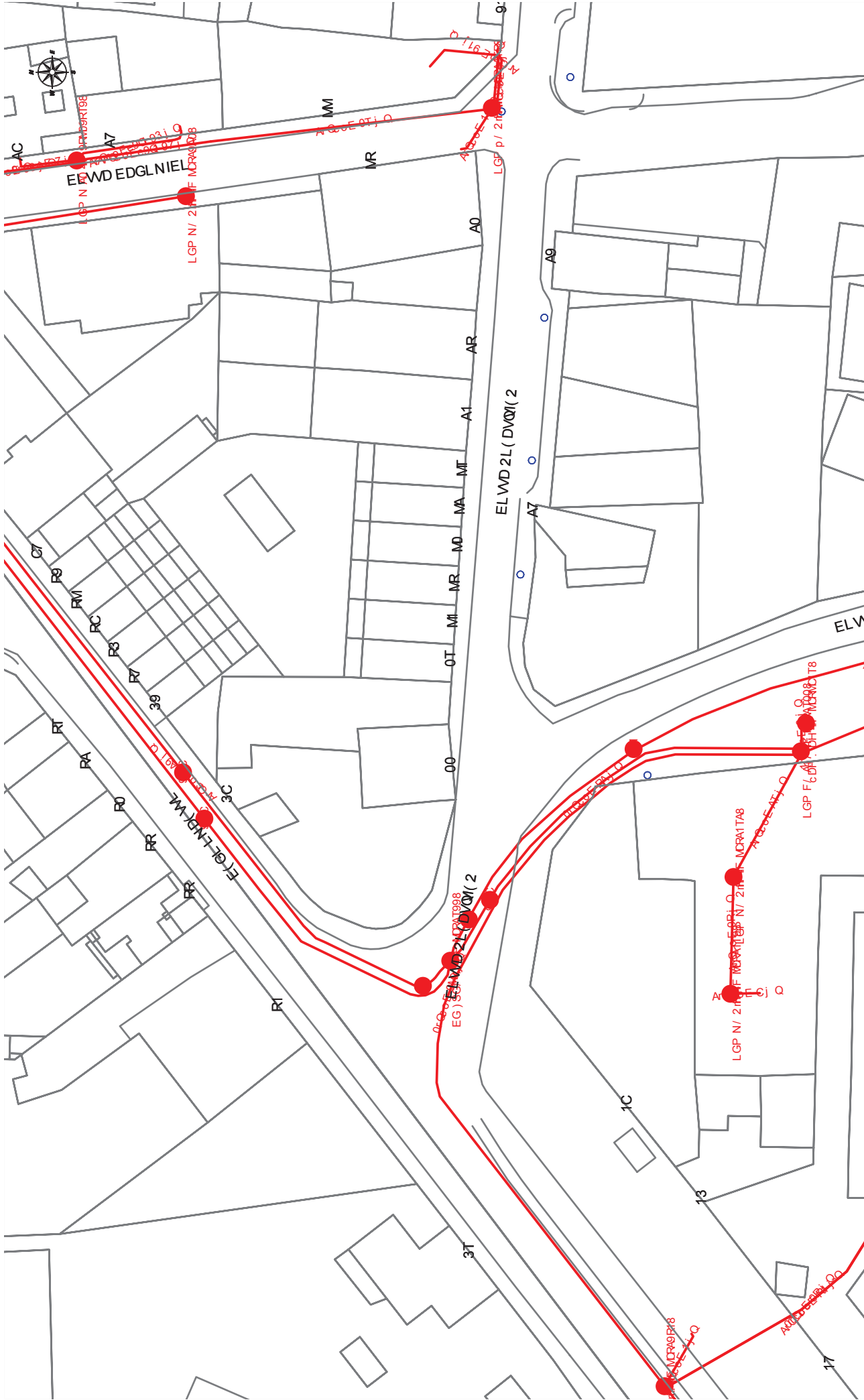
475386-4704083
j et a mg M_H_ed_1_ _es g_e_ _i_ _s to i g_ _ul_ _g_ _mgj

Proyecto: P859)6 Punto: P8cPc)9
Fecha Entrega: 0) , i azCi , i 2c07

| | | | | | | | |
|---|---|-------|---|-------|---|---------|--|
| 12: EVC | AOX 1TVTMET1UV OA 02 1LVOG13LI OA DP # P | 4: UR | AOX 1TVTMET1UV OA P 1LVOG13LI OA GCTM8T | 6: cL | AOA 1TVTMET1UV OA) 1LVOG13LI OA 1ARAV3L | 8: URMA | 1 AR TOT OA CAHI) 3CL I GBSACCTVAT V° 076P |
| AVL 1867 | TCNGA3T OA CAHI) 3CL I GBSACCTVAT V° 0768 | | 1TVTMET1UV AV DCL VAI 3L | | CACAV3ACCTOT | | DLI 3A/ LCR (RUV L3CL I |
| MT I GGT1UV Y DCL 4GVQOTO OA MT (VI 3TMTI LVAI CAMWQDTI AV AI 3AQL 1GRAV3L I LM. 3(AVAVGV TML CL CAV3T3r LP | | | | | | | DLI 3A/ LCR (RUV L3CL I |

Escala: 0:5cc

1 tte i Ô_ _j _i _m Qe_ _i _j _ Ô_ A3CI) 7 G3R 90 X: Pfc229p70 Y: P80P859p) 56



| | | |
|---|--|--|
| DIRECCIÓN CREACIÓN DE XARXA CATALUNYA | | |
| 475386 - 4704081 | Proyecto: 030MR | Punto: 030T019 |
| Fecha Entrega: 91, _gDi, _A1B7 | | |
| 12: EVC: DD ELHLVLEIBH FD9AEP HF5E(° 2 FD c0E0 An: B07: LGP5(D) L FDGD. I2(G° 2SS) DGGGL HDL HY97R3 V. 2(L) 6LEIBH6 c3°/5HFFLF FD.M.2 IH2(L) LEIP HDZ G3 V00FL2 DH DZ(D F° E5NDH(° 2° V (IHD5HOLV° G° 6DH(L) (e° Q | 13: UR: DD ELHLVLEIBH FD 0E° HF5E(° 2 FDENDH(° An: B04: LGP NI/2(M)F MDR98T8 V. 2(L) 6LEIBH6 c3°/5HFFLF | 14: UR: DD ELHLVLEIBH FD 1 E° HF5E(° 2 FDENDH(° An: B04: LGP NI/2(M)F MDR98T8 V. 2(L) 6LEIBH6 c3°/5HFFLF |
| 15: UR: DD ELHLVLEIBH FD 0E° HF5E(° 2 FDENDH(° An: B04: LGP NI/2(M)F MDR98T8 V. 2(L) 6LEIBH6 c3°/5HFFLF | 16: UR: DD ELHLVLEIBH FD 1 E° HF5E(° 2 FDENDH(° An: B04: LGP NI/2(M)F MDR98T8 V. 2(L) 6LEIBH6 c3°/5HFFLF | 17: UR: DD ELHLVLEIBH FD 2 E° HF5E(° 2 FDENDH(° An: B04: LGP NI/2(M)F MDR98T8 V. 2(L) 6LEIBH6 c3°/5HFFLF |

Digitally signed by ACEFAT AE
 Date: 2019.06.18 09:10:40 +0200
 Reason: Certificació WISE - ACEFAT
 Location: Barcelona

Vodafone-ONO



Servicios Afectados VODAFONE-ONO
Av. Diagonal 123
08005 Barcelona
servicios.afectados.catalunya@vodafone.com

Código de servicio afectado:
475386-12604904

Barcelona, a 18/06/2019

Estimados Señores,

Por la presente, les adjuntamos el plano donde están representados gráficamente nuestros servicios en respuesta a su escrito, donde se nos solicitaba la posible existencia de los mismos en el ámbito del asunto de este mensaje.

También les indicamos que los datos facilitados son a título orientativo y no se podrá eludir ninguna responsabilidad alegando que la información aportada sea defectuosa ya que puede resultar afectada por la topografía del terreno, por modificaciones pendientes de nuestro entorno gráfico o por obras que pudieran realizarse desde el transcurso de esta petición hasta la ejecución de su proyecto.

En caso de afección de nuestros servicios o para cualquier consulta, pueden dirigirse a la dirección de correo electrónico servicios.afectados.catalunya@vodafone.com utilizando el código de servicio afectado aportado en la cabecera.

Conservación de Red
Servicios Afectados Catalunya



Servicios Afectados VODAFONE-ONO
Av. Diagonal 123
08005 Barcelona
servicios.afectados.catalunya@vodafone.com

Código de servicio afectado:
475386-12604905

Barcelona, a 18/06/2019

Estimados Señores,

Por la presente, les adjuntamos el plano donde están representados gráficamente nuestros servicios en respuesta a su escrito, donde se nos solicitaba la posible existencia de los mismos en el ámbito del asunto de este mensaje.

También les indicamos que los datos facilitados son a título orientativo y no se podrá eludir ninguna responsabilidad alegando que la información aportada sea defectuosa ya que puede resultar afectada por la topografía del terreno, por modificaciones pendientes de nuestro entorno gráfico o por obras que pudieran realizarse desde el transcurso de esta petición hasta la ejecución de su proyecto.

En caso de afección de nuestros servicios o para cualquier consulta, pueden dirigirse a la dirección de correo electrónico servicios.afectados.catalunya@vodafone.com utilizando el código de servicio afectado aportado en la cabecera.

Conservación de Red
Servicios Afectados Catalunya



Servicios Afectados VODAFONE-ONO
Av. Diagonal 123
08005 Barcelona
servicios.afectados.catalunya@vodafone.com

Código de servicio afectado:
475386-12604906

Barcelona, a 18/06/2019

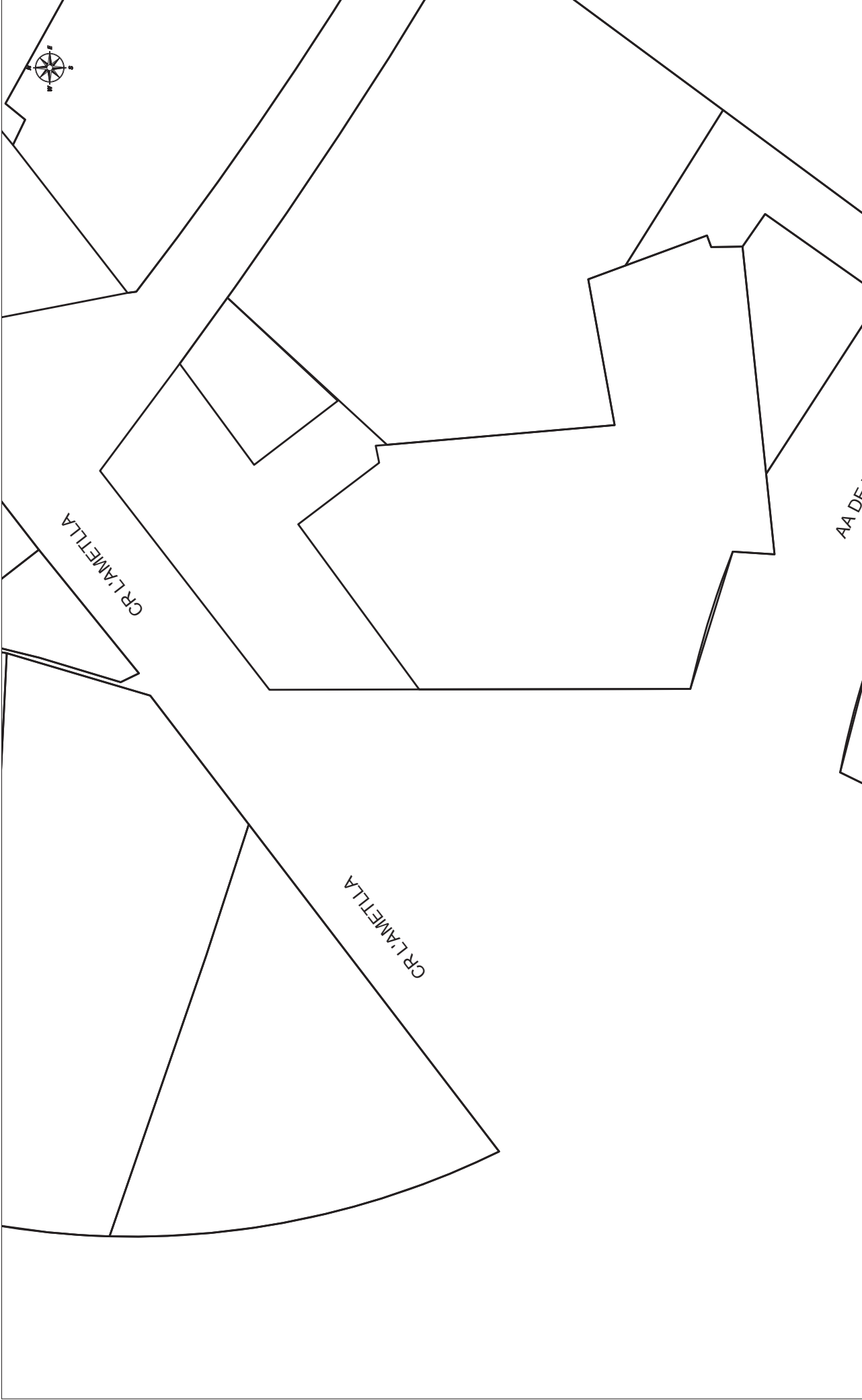
Estimados Señores,


Por la presente, les adjuntamos el plano donde están representados gráficamente nuestros servicios en respuesta a su escrito, donde se nos solicitaba la posible existencia de los mismos en el ámbito del asunto de este mensaje.

También les indicamos que los datos facilitados son a título orientativo y no se podrá eludir ninguna responsabilidad alegando que la información aportada sea defectuosa ya que puede resultar afectada por la topografía del terreno, por modificaciones pendientes de nuestro entorno gráfico o por obras que pudieran realizarse desde el transcurso de esta petición hasta la ejecución de su proyecto.

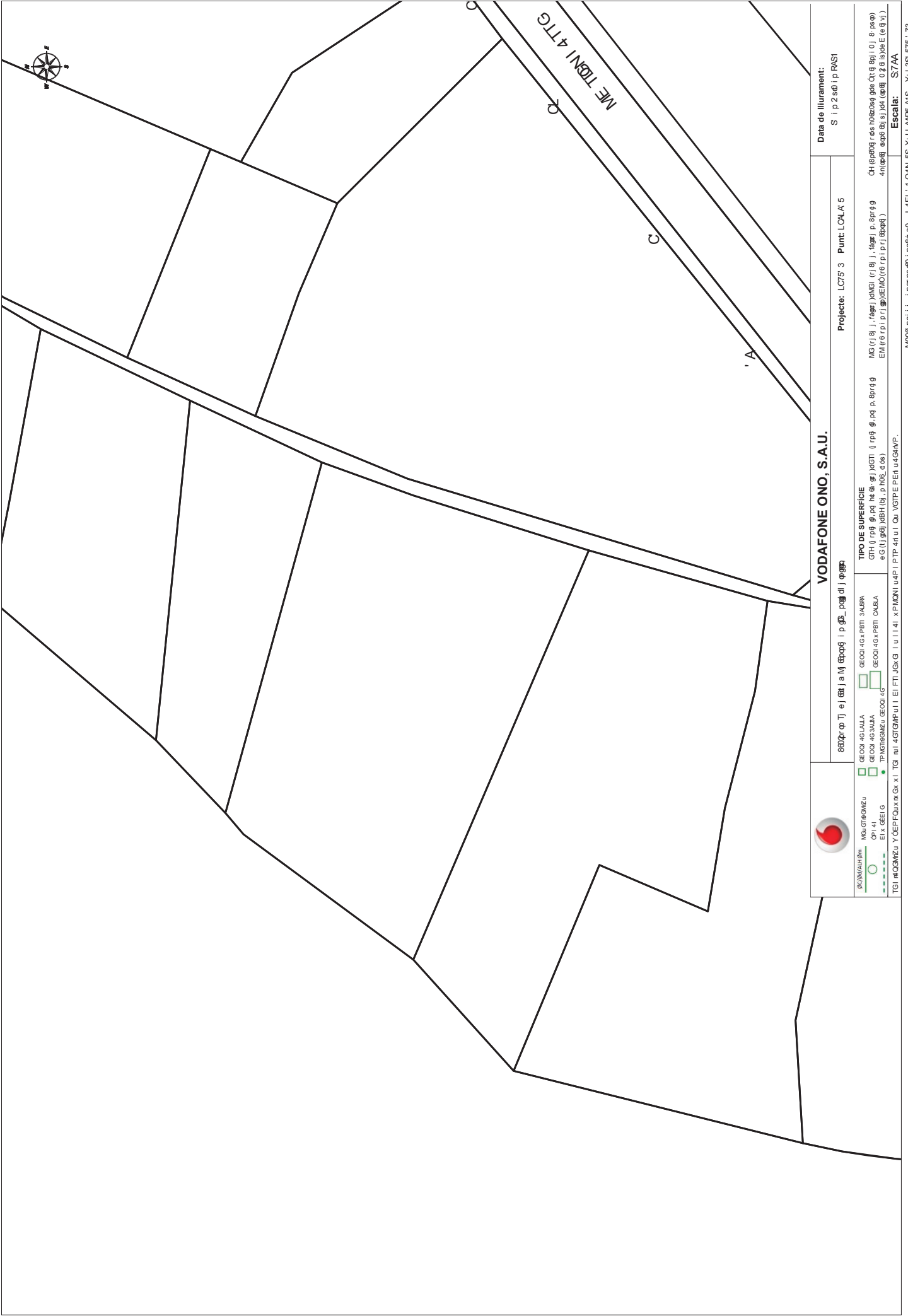
En caso de afección de nuestros servicios o para cualquier consulta, pueden dirigirse a la dirección de correo electrónico servicios.afectados.catalunya@vodafone.com utilizando el código de servicio afectado aportado en la cabecera.

Conservación de Red
Servicios Afectados Catalunya



| | | | | |
|---|--|---|---|--|
|  | VODAFONE ONO, S.A.U. projecte La Garriga_ Carretera de l'Ametlla, Sàtio III | | Projecte: 475386 Punt: 4704082 | Data de lliurament: 18 de junio de 2019 |
| | RCM/AM/0m: <input type="checkbox"/> CANALIZACIÓ <input type="checkbox"/> POSTE <input type="checkbox"/> RED ÀBRIA --- --- --- | <input type="checkbox"/> ARQUETA DOBLE 60x120 <input type="checkbox"/> ARQUETA DOBLE 70x140 <input type="checkbox"/> LOCALITZACIÓ ARQUETA | TIPO DE SUPERFÍCIE ALH (losa i losa hidràulica), AL E (losa i losa especial) GA (galeria), BH (base homògona) CA (capa asfàltica), CAE (capa asfàltica especial) RC (cruce de calle), RCP (cruce de carretera) | PH (perforació horitzontal), GP (grapeado a puente) TI (terra interurbana), T (terra o jardí), GR (Grava) |

Coordenadas del centro del plano ETRS89 UTM 31 X: 440023.091 Y: 4614227.631



VODAFONE ONO, S.A.U.

Data de lliurament:
S i p 2 s d i p RASI

Projecte: LC75 3 Punt: L'OLA 5

TIPO DE SUPERFÍCIE
 CH (p) d i j . f i g s j . d i m e t . (r i l l) . f i g s j . p . s p r t g g
 EM (r) r . p . r j . g i . d i m e t . (r i l l) . f i g s j . p . s p r t g g
 4 n (e) f i g . e q u i b . s j . d i . (e) f i g . 0 2 . d i s i n e . E . (e . g . j .)
Escala: S7AA

802 p r t j . e j . e t i j . a . M . e p p t g i . p . g f . p a g e d i j . e g g a

TIPO DE SUPERFÍCIE
 CH (r) r . p . r j . f i g s j . d i m e t . (r i l l) . f i g s j . p . s p r t g g
 EM (r) r . p . r j . g i . d i m e t . (r i l l) . f i g s j . p . s p r t g g
 e G (t) g d i . d i m e t . (b) . p . h i d e . (t . o s)

802 p r t j . e j . e t i j . a . M . e p p t g i . p . g f . p a g e d i j . e g g a

TIPO DE SUPERFÍCIE
 CH (r) r . p . r j . f i g s j . d i m e t . (r i l l) . f i g s j . p . s p r t g g
 EM (r) r . p . r j . g i . d i m e t . (r i l l) . f i g s j . p . s p r t g g
 e G (t) g d i . d i m e t . (b) . p . h i d e . (t . o s)

M008 p s i j . i . p . g p s e 0 i p p g g s 0 1 4 E I . 1 . Q A N 5 S X . L L A R R E . A I S Y . L 3 S L 5 7 5 . 7 3

**ANNEX NÚM. 10 ORGANITZACIÓ I
PLANIFICACIÓ DE LES OBRES**



ÍNDEX

| | |
|------------------------------------|---|
| 1. DURADA DE LES OBRES | 3 |
| 2. ORGANITZACIÓ DE LES OBRES | 3 |
| 3. FASES CONSTRUCTIVES..... | 4 |
| 4. PLA DE TREBALLS | 7 |



1. DURADA DE LES OBRES

En compliment de l'article 233 de la Llei 9/2017, de 8 de novembre, de Contractes del Sector Públic, s'elabora el present Pla de les Obres, on s'estudia amb caràcter indicatiu el possible desenvolupament de les obres, essent l'adjudicatari de les obres, el que proposarà el seu Pla de les Obres, en funció dels mitjans dels que disposi.

En el present Projecte, s'ha estimat com a període òptim d'execució de les obres de 3 mesos i mig.

Al final de l'Annex s'adjunta un diagrama de barres amb les principals tasques de les obres del Projecte i un plànol amb les diferents fases d'obra proposades.

2. ORGANITZACIÓ DE LES OBRES

L'obra s'organitzarà de manera que prevalguin les condicions de seguretat i salut dels vianants, treballadors i vehicles.

En tot moment es garantirà l'accés de vianants i vehicles a través de passos puntuals degudament indicats i senyalitzats. El conjunt de l'obra quedarà clarament delimitat i senyalitzat i només es permetrà l'accés a l'obra pels vianants en els passos definits com a tal i que hauran de quedar ben senyalitzats. Es senyalitzaran els passos i recorreguts alternatius per evitar la confusió entre els vianants.

L'espai destinat a casetes d'obra i càrrega i descàrrega de material quedaran definits als plànols inclosos al Pla de Seguretat i Salut i es podran modificar sempre que siguin acceptats per la direcció facultativa i el coordinador de seguretat i salut. En qualsevol cas, aquest espai quedarà dintre de l'àmbit delimitat pel tancament de l'obra.

Les operacions de càrrega i descàrrega, l'estacionament provisional dintre de l'obra i el moviment de maquinària o vehicles pesats serà controlat i dirigit en tot moment pel personal responsable de l'obra seguint les indicacions del Pla de Seguretat i Salut.

En el transcurs de les obres es protegirà l'arbrat existent que pugui quedar dins de la zona d'obra o d'aplec de material. Així mateix, qualsevol element de mobiliari urbà, semàfors o enllumenat que no estigui previst treure o substituir, i que interfereixi en el correcte desenvolupament de les obres, s'haurà de retirar i emmagatzemar adequadament per la seva reposició a la finalització de l'obra.



No es podran acumular residus a l'obra per un període de temps superior a tres dies. En cas que es produeixi aquesta acumulació es disposaran espais adequats i degudament senyalitzats i delimitats. Tota la runa s'haurà de dipositar en contenidors homologats disposats amb aquesta finalitat tot seguint els criteris de l'Estudi de Gestió de Residus. Aquest residus es lliuraran a un gestor autoritzat.

Es farà una neteja diària de l'obra amb la retirada de petit material, runa i terres de les zones de treball, i l'acopi de material es farà en llocs controlats i delimitats. Es regarà l'obra a diari, tants cops com sigui necessari, i especialment després d'operacions de càrrega i descàrrega o de treballs que produeixin pols. Es tindrà una cura especial amb l'emissió de partícules sòlides.

Per evitar l'emissió de soroll s'estableix un horari màxim de treball de 8:00 a 20:00 hores dels dies laborables. Fora d'aquest horari només es permetran fer activitats que no produeixin soroll.

Es complirà el termini d'obra fixat al Pla d'Obres.

Finalitzades les obres es retiraran totes les instal·lacions, elements i materials de la via pública i es reposarà qualsevol element de l'entorn que pugui haver sofert desperfectes en el transcurs d'aquesta, d'acord amb el servei responsable de l'Ajuntament.

Es seguiran tots els criteris de seguretat inclosos a l'Estudi de Seguretat i Salut així com les prescripcions detallades al Manual de Qualitat de les Obres. Implantació i Incidència en l'Àmbit del Domini Públic. Sector Urbanisme.

Es garantirà durant l'execució de les obres l'accessibilitat als vehicles d'emergència.

Cal adaptar l'execució i programació de les obres als condicionants de mobilitat i d'altres obres existents a la zona en el moment de programar els treballs i als efectes de realitzar-ne la coordinació adient.

3. FASES CONSTRUCTIVES

El present Projecte contempla l'estructuració de les diferents fases d'obra proposades per tal de minimitzar l'afectació als usuaris de la via pública.

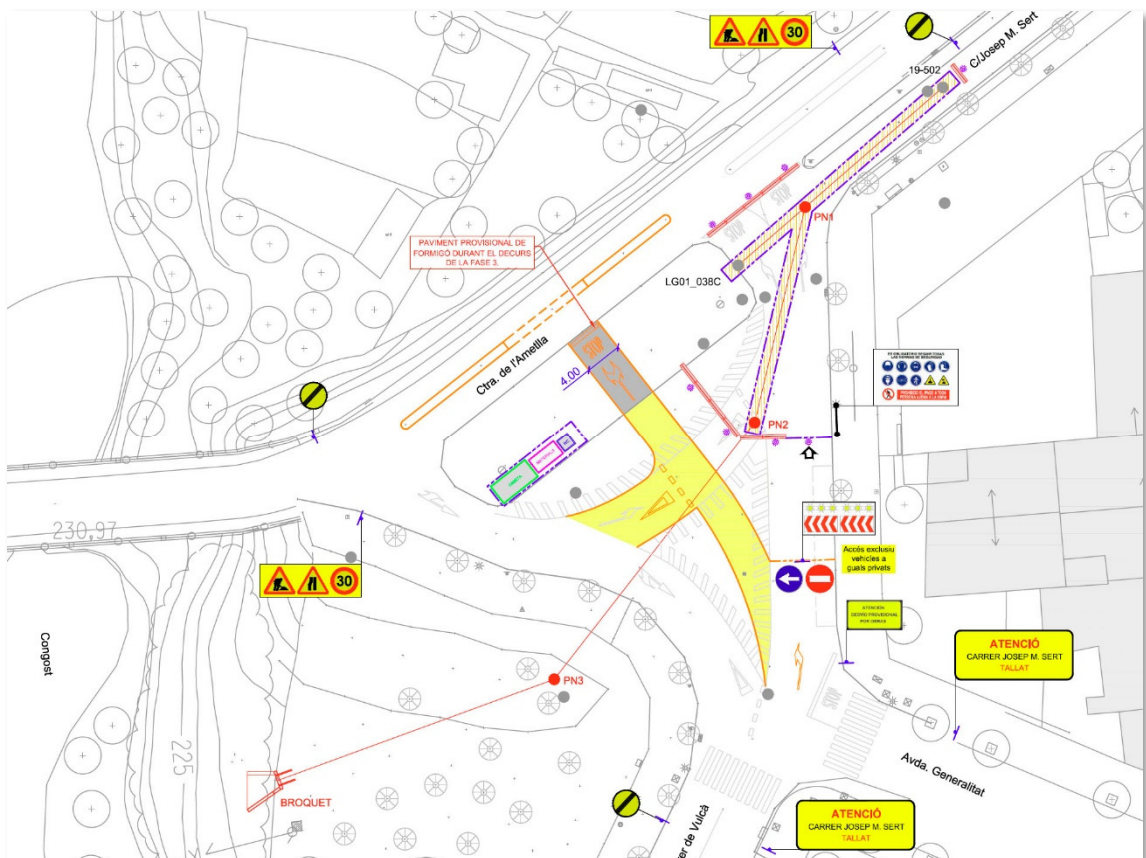
Les actuacions corresponents al col·lector de la carretera de l'Ametlla i el carrer Satèl·lits, donat que es desenvolupen a l'àmbit del Polígon Industrial Can Illa on es preveu el pas continu de vehicles, es preveuen organitzar en quatre fases d'execució correlatives



per tal d'afectar en el menor grau possible als usuaris de l'espai públic i permetre l'accés a les naus industrials, oficines i comerços.

Durant l'execució de les obres de les quatre fases, l'àmbit de les obres quedarà delimitat amb elements separadors tipus New Jersey i tanques tipus Rivisa de 2 metres d'alçada, per tal de garantir la seguretat. Es preveuen desviaments provisionals dels carrils de circulació, degudament indicats i senyalitzats, per tal de no afectar el trànsit de vehicles al Polígon. Així mateix, s'habilitaran itineraris alternatius als vianants per tal de facilitar la mobilitat d'aquests.

Durant el decurs de la fase 3, l'accés a la carretera de l'Ametlla i al carrer Josep M. Sert des de l'Avinguda de la Generalitat i des del carrer Vulcà quedarà tallat. El Projecte proposa un accés provisional a la carretera de l'Ametlla a través de la illeta existent, amb la construcció d'un paviment provisional de formigó de 4 metres d'amplada. Un cop finalitzades les obres d'aquesta fase, es restituirà la illeta al seu estat original.



Esquema d'implantació Fase 3

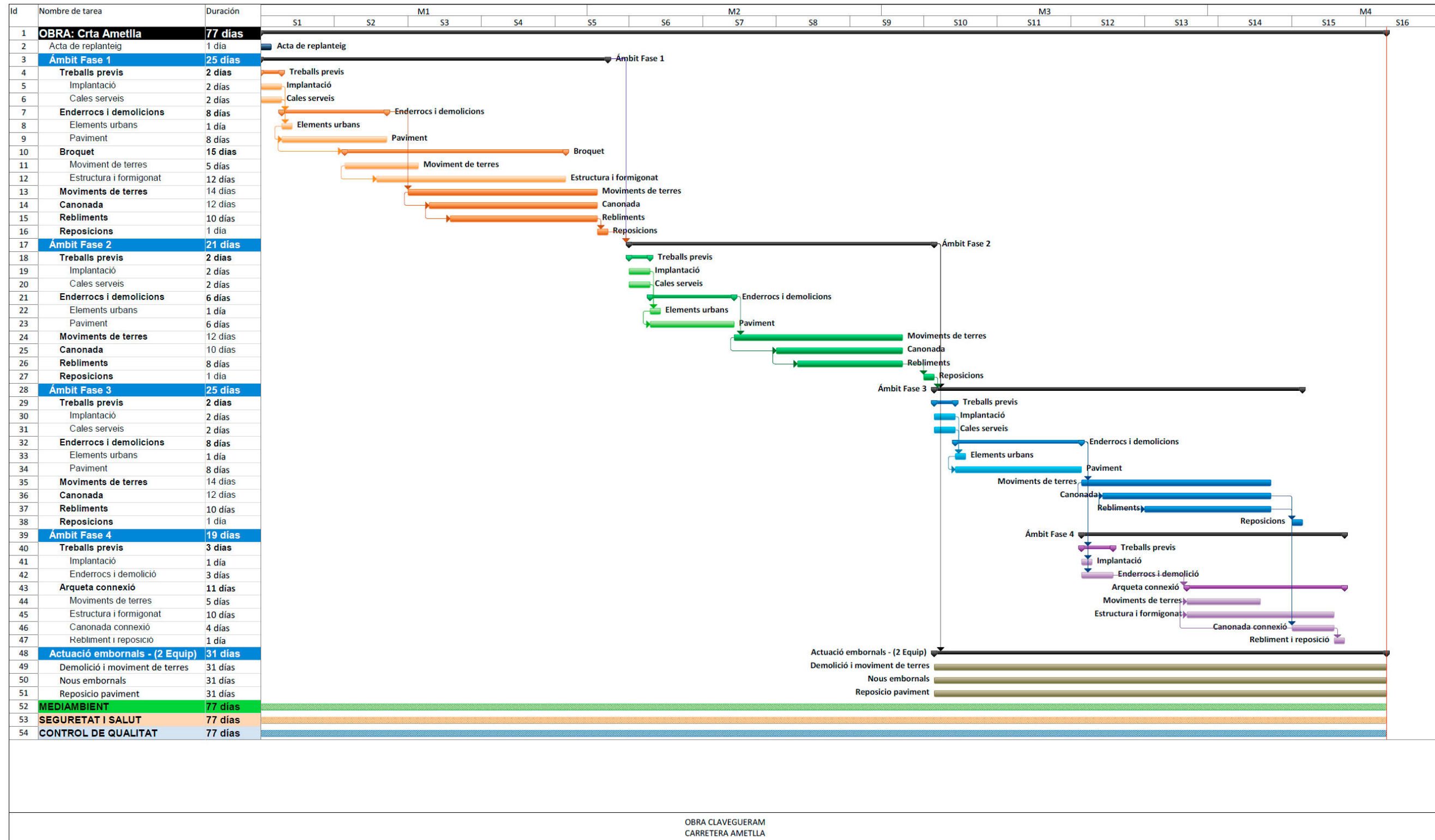
Durant les obres de la fase 4, l'accés al carrer Satèl·lits i a la benzinera des de la carretera de l'Ametlla quedarà tallat. L'accés alternatiu a vehicles es realitzarà a través de l'Avinguda de la Generalitat i el carrer del Mil·lenari de Catalunya.

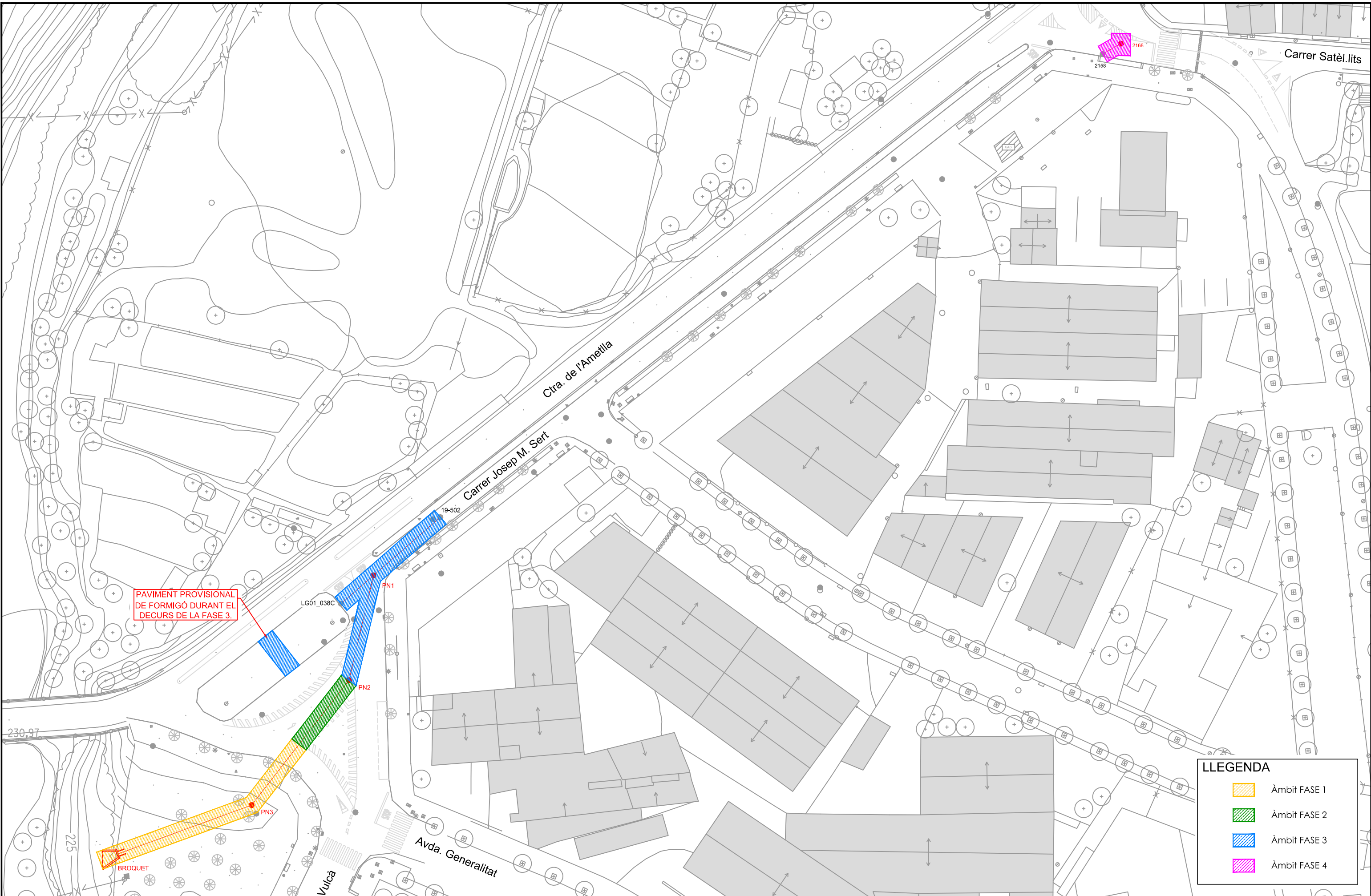


Simultàniament a l'execució de les fases 3 i 4, un segon equip de treballadors durà a terme les obres corresponents a les actuacions complementàries d'ampliació de la xarxa, al carrer Banys i a la zona del Passeig, consistent en augmentar el número d'elements de captació.



4. PLA DE TREBALLS





PAVIMENT PROVISIONAL DE FORMIGÓ DURANT EL DECURS DE LA FASE 3.

LLEGENDA

| | |
|--|--------------|
| | Àmbit FASE 1 |
| | Àmbit FASE 2 |
| | Àmbit FASE 3 |
| | Àmbit FASE 4 |

ANNEX NÚM. 11 JUSTIFICACIÓ DE PREUS



ÍNDEX

| | |
|--|---|
| 1. BANC DE REFERÈNCIA..... | 3 |
| 2. PREUS DE LA MÀ D'OBRA | 3 |
| 3. PREUS DE MATERIALS I SUBMINISTRES..... | 3 |
| 4. PREUS DE MAQUINARIA I EQUIPS AUXILIARS..... | 4 |
| 5. PREUS DE PARTIDES D'OBRA..... | 4 |



1. BANC DE REFERÈNCIA

Per a l'elaboració del pressupost del present Projecte s'ha utilitzat com a referència el Banc de Preus del Consorci Besòs Tordera. Les partides no disponibles en aquest banc de preus s'han obtingut del Banc Estructurat de Dades d'Elements Constructius BEDEC, vigent en el moment de tancar aquest document.

2. PREUS DE LA MÀ D'OBRA

El sistema utilitzat per a la determinació dels preus del cost de la mà d'obra, es basa als següents factors:

- Preus que actualment es paguen a la província de Barcelona d'acord amb el Conveni Col·lectiu de Treball de la Construcció i Obres Públiques de Barcelona.
- Tarifes de la Seguretat Social establertes en l'actualitat.
- Assegurança d'atur i Formació Professional establerts pel Reial Decret Llei 8/2/1.979.
- Fons de garantia Salarial establert per l'ordre de 28/3/80.

3. PREUS DE MATERIALS I SUBMINISTRES

Els preus de materials i subministres són preus resultants a peu d'obra; en ells estan inclosos, si s'escauen, els següents costos:

- Preu en origen
- Transport (inclòs l'IVA.)
- Càrrega en origen i descàrrega a l'obra
- Moviment dins l'obra
- Ruptura i/o deixalles
- Impost del valor afegit, aplicat a la factura del proveïdor



4. PREUS DE MAQUINARIA I EQUIPS AUXILIARS

En els preus de la maquinaria i equip auxiliar estan inclosos els següents costos:

- Cost de trasllat i posta en servei, incloses les despeses de transport i les operacions necessàries per a la posta en funcionament.
- Cost d'existència, incloses les despeses d'amortització, interès del capital invertit, assegurances i impostos.
- Cost de funcionament, incloses les despeses del personal operador, els consums de combustibles, lubricants, filtres, materials de desgast, etc., les reparacions, tren de rodolat o pneumàtics, etc.

5. PREUS DE PARTIDES D'OBRA

Per a l'obtenció de preus unitaris compostos s'ha seguit el prescrit en l'Article 67 del "Reglamento General de Contratación del Estado", així com les normes complementàries incloses en l'Ordre de 14 de març de 1.969 (BOE de 29/5/69) i Ordre de 27 d'Abril de 1.971.

JUSTIFICACIÓ DE PREUS

MA D'OBRA

| CODI | UA | DESCRIPCIÓ | PREU |
|-------------|----|-------------------------------|------------|
| A | | MÀ D'OBRA | |
| A0 | | MÀ D'OBRA EMPRESARIAL | |
| A01 | | MÀ D'OBRA INDIVIDUAL | |
| A011 | | CAPS DE COLLA | |
| A0112000 | h | Cap de colla | 25,95000 € |
| A01 | | MÀ D'OBRA INDIVIDUAL | |
| A012 | | OFICIALS | |
| A0121000 | h | Oficial 1a | 24,50000 € |
| A012N000 | h | Oficial 1a d'obra pública | 27,17000 € |
| A012P000 | h | Oficial 1a jardiner | 31,90000 € |
| A012P200 | h | Oficial 2a jardiner | 29,89000 € |
| A01 | | MÀ D'OBRA INDIVIDUAL | |
| A013 | | AJUDANTS | |
| A0130000 | h | Ajudant | 21,75000 € |
| A013P000 | h | Ajudant jardiner | 28,32000 € |
| A01 | | MÀ D'OBRA INDIVIDUAL | |
| A014 | | MANOBRES | |
| A0140000 | h | Manobre | 20,46000 € |
| A01 | | MÀ D'OBRA INDIVIDUAL | |
| A015 | | MANOBRES ESPECIALISTES | |
| A0150000 | h | Manobre especialista | 21,15000 € |

JUSTIFICACIÓ DE PREUS

MAQUINÀRIA

| CODI | UA | DESCRIPCIÓ | PREU | |
|-------------|----|---|-----------|---|
| C | | MAQUINÀRIA | | |
| C1 | | MAQUINÀRIA | | |
| C11 | | MAQUINÀRIA TRENCADORA | | |
| C110 | | MAQUINÀRIA TRENCADORA | | |
| C1101200 | h | Compressor amb dos martells pneumàtics | 17,83000 | € |
| C110U015 | h | Retroexcavadora de 74 hp, amb martell de 200 kg a 400 kg | 85,45000 | € |
| C110U040 | h | Compressor portàtil, amb dos martells pneumàtics de 20 kg a 30 kg | 15,65000 | € |
| C13 | | MAQUINÀRIA PER A TERRES I RUNES | | |
| C131 | | CARREGADORES EXCAVADORES | | |
| C1313330 | h | Retroexcavadora sobre pneumàtics de 8 a 10 t | 50,00000 | € |
| C131U000 | h | Pala carregadora de 110 hp, tipus CAT-926 o equivalent | 74,13000 | € |
| C131U001 | h | Pala carregadora de 170 hp, tipus CAT-950 o equivalent | 89,91000 | € |
| C131U016 | h | Excavadora-carregadora de 250 hp, tipus CAT-235 o equivalent | 112,05000 | € |
| C131U017 | h | Excavadora-carregadora de 385 hp, tipus cat-245 o equivalent | 104,48000 | € |
| C131U020 | h | Retroexcavadora de 50 hp, tipus CAT-416 o equivalent | 60,27000 | € |
| C131U025 | h | Retroexcavadora de 74 hp, tipus CAT-428 o equivalent | 85,02000 | € |
| C131U028 | h | Retroexcavadora de 95 hp, tipus CAT-446 o equivalent | 100,21000 | € |
| C13 | | MAQUINÀRIA PER A TERRES I RUNES | | |
| C133 | | ANIVELLADORES I COMPACTADORES | | |
| C133A030 | h | Compactador duplex manual de 700 kg | 12,27000 | € |
| C133U004 | h | Corró vibratori autopropulsat de 0,7 t. | 60,20000 | € |
| C133U070 | h | Picó vibrant dúplex de 1300 kg | 12,36000 | € |
| C15 | | MAQUINÀRIA PER A TRANSPORTS I ELEVACIÓ | | |
| C150 | | MAQUINÀRIA PER A TRANSPORTS I ELEVACIÓ | | |
| C1501700 | h | Camió per a transport de 7 t | 37,05000 | € |

JUSTIFICACIÓ DE PREUS

MAQUINÀRIA

| CODI | UA | DESCRIPCIÓ | PREU |
|----------|----|---|------------|
| C15018U1 | h | Camió de 200 hp, de 15 t (7,3 m3) | 39,38000 € |
| C15019U0 | h | Camió de 250 hp, de 20 t (9,6 m3) | 56,74000 € |
| C1501U01 | h | Camió de 400 hp, de 32 t (15,4 m3) | 74,45000 € |
| C1502E00 | h | Camió cisterna de 8 m3 | 48,87000 € |
| C1502U10 | h | Camió cisterna de 6000 l | 38,43000 € |
| C1503300 | h | Camió grua de 3 t | 49,01000 € |
| C1503U10 | h | Camió grua de 5 t | 47,81000 € |
| C1503U20 | h | Camió grua de 10 t | 54,67000 € |
| C150D111 | h | Dúmper de 1.5 t de càrrega, 0.58 m3 de volum de càrrega, 13 CV de potència i 480 mm d'alçària de descàrrega | 32,91000 € |
| C150GU10 | h | Grua autopropulsada de 12 t | 49,86000 € |
| C150GU20 | h | Grua autopropulsada de 24 t | 63,14000 € |

C17 MAQUINÀRIA PER A FORMIGONS I BETUMS

C170 MAQUINÀRIA PER A FORMIGONS I BETUMS

| | | | |
|----------|---|---|------------|
| C1701U10 | h | Camió amb bomba de formigonar | 96,90000 € |
| C1702DU0 | h | Bituminadora automotriu per a reg asfàltic | 29,29000 € |
| C1705600 | h | Formigonera de 165 l | 1,76000 € |
| C1709A00 | h | Estenedora per a paviments de formigó | 78,03000 € |
| C1709B0U | h | Estenedora per a paviments de mescla bituminosa | 53,72000 € |
| C170E00U | h | Escombradora autopropulsada | 39,36000 € |
| C170H000 | h | Màquina tallajunts amb disc de diamant per a paviment | 9,99000 € |
| C170U035 | h | Piconadora autopropulsada de 14 a 16 t | 63,39000 € |
| C170U051 | h | Corró vibratori autopropulsat pneumàtic | 67,08000 € |

C1R MAQUINÀRIA PER A GESTIÓ DE RESIDUS

C1RA SUBMINISTRAMENT DE SACS I CONTENIDORS PER A RECOLLIDA DE RESIDUS

| | | | |
|----------|----|--|------------|
| C1RA1100 | m3 | Subministrament de sac d'1 m3 de capacitat i recollida amb residus inerts o no especials | 53,46000 € |
|----------|----|--|------------|

JUSTIFICACIÓ DE PREUS

MAQUINÀRIA

| CODI | UA | DESCRIPCIÓ | PREU | |
|-------------|--|---|----------|---|
| C2 | EINES | | | |
| C20 | EINES | | | |
| C200 | EINES | | | |
| C200006 | h | Vibrador intern de formigó | 1,48000 | € |
| C2005U00 | h | Regle vibratori per a formigonat de soleres | 4,43000 | € |
| C200U001 | h | Motoserra per a la tala d'arbres | 3,25000 | € |
| C200U002 | h | Màquina per a doblegar rodó d'acer | 1,81000 | € |
| C200U003 | h | Cisalla elèctrica | 1,94000 | € |
| C200U101 | h | Bombí per a proves de canonades | 3,43000 | € |
| CR | MAQUINÀRIA PER A JARDINERIA | | | |
| CR2 | MAQUINÀRIA PER A TRACTAMENTS FÍSICS DEL SÒL | | | |
| CR22 | MAQUINÀRIA PER A SUBSOLATS | | | |
| CR22U001 | h | Tractor amb equip per a tractament del subsòl | 48,41000 | € |
| CR7 | MAQUINÀRIA PER A SEMBRES | | | |
| CR71 | MAQUINÀRIA PER A SEMBRES | | | |
| CR71U010 | h | Hidrosebradora muntada sobre camió | 34,57000 | € |
| CZ | MAQUINÀRIA ESPECIAL | | | |
| CZ1 | EQUIPS AUXILIARS | | | |
| CZ11 | GRUPS ELECTRÒGENS | | | |
| CZ11U001 | h | Grup electrògen de 80/100 kVA, amb consums inclosos | 5,63000 | € |
| CZ1 | EQUIPS AUXILIARS | | | |
| CZ12 | COMPRESSORS | | | |
| CZ12U00A | h | Compressor portàtil de 7/10 m3/min de cabal | 13,24000 | € |

JUSTIFICACIÓ DE PREUS

MATERIALS

| CODI | UA | DESCRIPCIÓ | PREU | |
|-------------|----|--|-----------|---|
| B | | MATERIALS | | |
| B0 | | MATERIALS BÀSICS | | |
| B01 | | LÍQUIDS | | |
| B011 | | NEUTRES | | |
| B0111000 | m³ | Aigua | 1,61000 | € |
| B03 | | GRANULATS | | |
| B031 | | SORRES | | |
| B0310020 | t | Sorra de pedrera per a morters | 19,41000 | € |
| B0312020 | t | Sorra de pedrera de pedra granítica per a morters | 16,68000 | € |
| B0315600 | t | Sorra de riu rentada de 0.1 a 0.5 mm | 43,79000 | € |
| B03 | | GRANULATS | | |
| B033 | | GRAVES | | |
| B0331220 | m³ | Grava de pedrera de pedra granítica amb una granulometria de 12 a 20 mm, subministrada a granel, inclòs transport a obra, amb una densitat de 1.500 a 1.550 kg/m³. | 17,36000 | € |
| B03 | | GRANULATS | | |
| B034 | | Família 034 | | |
| B0341000 | m3 | Rebuig de pedrera | 19,27000 | € |
| B03 | | GRANULATS | | |
| B037 | | TOT-U | | |
| B037200U | m³ | Tot-u artificial granític a granel, inclòs transport a l'obra en camions. | 18,09000 | € |
| B05 | | AGLOMERANTS I CONGLOMERANTS | | |
| B051 | | CIMENTS | | |
| B0512401 | t | Ciment portland amb filler calcari CEM II/B-L 32,5 R segons UNE-EN 197-1, en sacs. | 102,10000 | € |
| B05 | | AGLOMERANTS I CONGLOMERANTS | | |
| B055 | | LLIGANTS HIDROCARBONATS | | |
| B0552100 | kg | Emulsió bituminosa catiónica amb un 60% de betum asfàltic, per a reg d'adherència tipus C60B4/B3 ADH, segons UNE-EN 13808. | 0,24000 | € |

JUSTIFICACIÓ DE PREUS

MATERIALS

| CODI | UA | DESCRIPCIÓ | PREU | |
|-------------|----------------|---|----------|---|
| B06 | | FORMIGONS DE COMPRA | | |
| B064 | | FORMIGONS ESTRUCTURALS EN MASSA | | |
| B064300B | m ³ | Formigó HM-20/B/20/I de consistència tova, grandària màxima del granulat 20 mm, amb >= 200 kg/m ³ de ciment, apte per a classe d'exposició I | 67,83000 | € |
| B064300C | m ³ | Formigó HM-20/P/20/I de consistència plàstica, grandària màxima del granulat 20 mm, amb >= 200 kg/m ³ de ciment, apte per a classe d'exposició I. | 60,33000 | € |
| B06 | | FORMIGONS DE COMPRA | | |
| B065 | | FORMIGONS ESTRUCTURALS PER ARMAR | | |
| B065EV1B | m ³ | Formigó HA-30/B/20/IV+Qb de consistència tova, grandària màxima del granulat 20 mm, amb >= 350 kg/m ³ de ciment, apte per a classe d'exposició IV i Qb | 78,95000 | € |
| B07 | | MORTERS DE COMPRA | | |
| B071 | | MORTERS RAM DE PALETA | | |
| B0710180 | t | Morter per a ram de paleta, classe M 7,5 (7,5 N/mm ²), en sacs, de designació (G) segons norma UNE-EN 998-2 | 34,67000 | € |
| B0710250 | t | Morter per a ram de paleta, classe M 5 (5 N/mm ²), a granel, de designació (G) segons norma UNE-EN 998-2 | 30,48000 | € |
| B07 | | MORTERS DE COMPRA | | |
| B072 | | MORTERS AMB ADDITIUS | | |
| B072M612 | kg | Morter de reparació estructural classe R3, Sika Monotop 612 o equivalent. | 1,19000 | € |
| B09 | | ADHESIUS | | |
| B091 | | ADHESIUS D'APLICACIÓ A DUES CARES | | |
| B091S32F | kg | Adhesiu a base de resines epoxi de dos components Sikadur 32 Fix o equivalent. | 29,38000 | € |
| B0A | | FERRETERIA | | |
| B0A1 | | FILFERROS | | |
| B0A142U0 | kg | Filferro recuit de diàmetre 1,6 mm | 1,90000 | € |
| B0A143U0 | kg | Filferro recuit de diàmetre 3 mm | 1,99000 | € |

JUSTIFICACIÓ DE PREUS

MATERIALS

| CODI | UA | DESCRIPCIÓ | PREU |
|-------------|------|--|-------------|
| B0A | | FERRETERIA | |
| B0A3 | | CLAUS | |
| B0A31000 | kg | Clau acer | 2,61000 € |
| B0B | | ACER I METALL EN PERFILS O BARRES | |
| B0B2 | | ACER EN BARRES CORRUGADES | |
| B0B2U002 | kg | Acer corrugat B 500 S en barres | 0,65000 € |
| B0D | | MATERIALS PER A ENCOFRATS I APUNTALAMENTS | |
| B0D2 | | TAULONS | |
| B0D21030 | m | Tauló de fusta de pi per a 10 usos | 0,43000 € |
| B0D | | MATERIALS PER A ENCOFRATS I APUNTALAMENTS | |
| B0D3 | | LLATES | |
| B0D31000 | m³ | Llata de fusta de pi | 242,90000 € |
| B0D | | MATERIALS PER A ENCOFRATS I APUNTALAMENTS | |
| B0D6 | | PUNTALS | |
| B0D625A0 | c.u. | Puntal metàl.lic i telescòpic per a 3 m d'alçària i 150 usos | 9,79000 € |
| B0D629A0 | c.u. | Puntal metàl.lic i telescòpic per a 5 m d'alçària i 150 usos | 23,50000 € |
| B0D6U005 | cu | Puntal metal.lic i telescopic per a 7 m d'alçària i 150 usos | 43,70000 € |
| B0D | | MATERIALS PER A ENCOFRATS I APUNTALAMENTS | |
| B0D7 | | TAULERS | |
| B0D71120 | m² | Tauler elaborat amb fusta de pi, de 22 mm de gruix, per a 5 usos | 2,56000 € |
| B0D7U002 | m² | Amortització de tauler de fusta de pi de 22 mm, per a 10 usos | 1,10000 € |
| B0D7U020 | m² | Tauler fenolic de 22 mm de gruix, per a 5 usos | 7,66000 € |
| B0D7UC02 | m² | Amortització de tauler de fusta de pi de 22 mm, per a 10 usos | 1,16000 € |

JUSTIFICACIÓ DE PREUS

MATERIALS

| CODI | UA | DESCRIPCIÓ | PREU | |
|-------------|----------------|---|----------|---|
| B0D | | MATERIALS PER A ENCOFRATS I APUNTALAMENTS | | |
| B0DZ | | MATERIALS AUXILIARS PER A ENCOFRATS I APUNTALAMENTS | | |
| B0DZA000 | l | Desencofrant | 1,80000 | € |
| B0DZU005 | u | Materials auxiliars per a encofrar | 1,07000 | € |
| B0DZU010 | u | Amortització de bigues de maniobra i elements distanciadors | 1,85000 | € |
| B0F | | MATERIALS BÀSICS DE CERÀMICA | | |
| B0F1 | | MAONS CERÀMICS | | |
| B0F1D2A1 | u | Maó calat, de 29x14x10 cm, per a revestir | 0,19000 | € |
| B0H | | MATERIALS PER ESTINTOLAMENTS | | |
| B0H1 | | PANELLS D'ESTINTOLAMENT | | |
| B0H10010 | m ² | Blindatge lleuger d'alumini tipus GIGANT o equivalent de la marca ISCHERBECK o equivalent format per panells d'alumini, peces d'unicó de panells, perns, etc... | 4,25000 | € |
| B2 | | MATERIALS PER A DEMOLICIONS, ENDERROCS I MOVIMENTS DE TERRES | | |
| B2R | | GESTIÓ DE RESIDUS | | |
| B2RA | | DISPOSICIÓ DE RESIDUS | | |
| B2RA61H0 | t | Deposició controlada a centre de reciclatge de residus de formigó inerts amb una densitat 1.45 t/m3, procedents de construcció o demolició, amb codi 170101 segons la Llista Europea de Residus (ORDEN MAM/304/2002) | 9,11000 | € |
| B2R | | GESTIÓ DE RESIDUS | | |
| B2RB | | CÀNON DE TRACTAMENT DE RESIDUS | | |
| B2RB0005 | t | Cànon per a la deposició controlada a centre de reciclatge, o dipòsit autoritzat, de residus de formigó, ceràmics, metalls barrejats o residus barrejats inerts o no especials, procedents de construcció o demolició, amb codis 170101, 170103, 170407 i 170107 respectivament segons el Catàleg Europeu de Residus (ORDEN MAM/304/2002) | 13,75000 | € |
| B2RB0010 | t | Cànon per a la deposició controlada a planta de compostatge, o centre de selecció+transferència, de residus vegetals bruts, nets i soques i troncs inerts, procedents de construcció o demolició, amb codis 200201, segons el Catàleg Europeu de Residus (ORDEN MAM/304/2002) | 44,48000 | € |
| B2RB0020 | t | Cànon per a la deposició controlada a centre de reciclatge o centre de selecció+transferència, de residus plàstics o vidre, procedents de construcció o demolició, amb codi 170407 i 170202 respectivament, segons el Catàleg Europeu de Residus (ORDEN MAM/304/2002) | 13,75000 | € |

JUSTIFICACIÓ DE PREUS

MATERIALS

| CODI | UA | DESCRIPCIÓ | PREU | |
|-------------|----------------|--|----------|---|
| B2RB0030 | t | Cànon per a la deposició controlada a dipòsit autoritzat de terres no contaminades procedents de construcció o demolició, amb codi 170504, segons el Catàleg Europeu de Residus (ORDEN MAM/304/2002) | 9,70000 | € |
| B2RB0035 | t | Cànon per a la deposició controlada a dipòsit autoritzat de terres contaminades procedents de construcció o demolició, amb codi 170503*, segons el Catàleg Europeu de Residus (ORDEN MAM/304/2002) | 22,19000 | € |
| B9 | | MATERIALS PER A PAVIMENTS | | |
| B96 | | MATERIALS PER A VORADES | | |
| B965 | | PECES RECTES DE FORMIGÓ PER A VORADES | | |
| B9650400 | m | Vorada remutable tipus americana, inclou pp de peces especials | 7,14000 | € |
| B9651U06 | m | Peça de formigó per a vorada, de 14-17x28 cm, tipus T-3 sèrie 1a | 4,84000 | € |
| B97 | | MATERIALS PER A RIGOLES | | |
| B974 | | PECES DE MORTER DE CIMENT PER A RIGOLES | | |
| B974U012 | m | Rigola de morter de ciment de color blanc, de 20 cm d'amplada i 8 cm de gruix | 3,15000 | € |
| B9E | | MATERIALS PER A PAVIMENTS DE PANOTS I MOSAICS HIDRÀULICS | | |
| B9E1 | | PANOTS | | |
| B9E1U002 | m ² | Rajola hidràulica de morter de ciment gris de 20x20x4 cm | 6,23000 | € |
| B9H | | MATERIALS PER A PAVIMENTS BITUMINOSOS | | |
| B9H1 | | MESCLES BITUMINOSES CONTÍNUES EN CALENT | | |
| B9H11251 | t | Mescla bituminosa contínua en calent tipus AC 16 surf B 50/70 D, amb betum asfàltic de penetració, de granulometria densa per a capa de trànsit i granulat granític | 59,14000 | € |
| B9H1AC16 | t | Mescla bituminosa contínua en calent tipus AC 16 surf B 50/70 D, amb betum asfàltic de penetració, de granulometria densa per a capa de trànsit i granulat calcari. | 52,04000 | € |
| B9H1AC32 | t | Mescla bituminosa contínua en calent tipus AC 32 base B 50/70 G, amb betum asfàltic de penetració, de granulometria grossa per a capa base i granulat calcari | 49,65000 | € |
| BD | | MATERIALS PER A EVACUACIÓ, CANALITZACIÓ I VENTILACIÓ ESTÀTICA | | |
| BD5 | | MATERIALS PER A DRENATGES | | |
| BD5Z | | MATERIALS AUXILIARS PER A DRENATGES | | |
| BD5Z9CC0 | u | Bastiment i reixa de fosa de grafit esferoïdal segons ISO 1083 (tipus 500-7) i EN 1563 de classe C-250 segons EN124 model GC075027A de la casa Norinco o equivalent de 817cm ² de superfície d'absorció, reixa articulada fins a 113° amb bastiment rectangular monobloc, articulada, reversible i fixa quant està oberta a 90°, barres inclinades a 45°, pintada amb pintura hidrosoluble negra, no tòxica, no inflamable y no contaminant segons BS3416 | 40,10000 | € |

JUSTIFICACIÓ DE PREUS

MATERIALS

| CODI | UA | DESCRIPCIÓ | PREU | |
|-------------|----|---|-------------|---|
| BDD | | MATERIALS PER A POUS DE REGISTRE | | |
| BDD1 | | MATERIALS PER A POUS DE REGISTRE CIRCULARS | | |
| BDD1B150 | u. | Base de formigó armat prefabricat per a pou de registre de 1500 mm de diàmetre i 2,30 m d'alçada, amb acabat masclé per a connexionat d'anells, llosa de transició o conus de reducció, marca i model Arenzana Prefabricados o equivalent, incloent els forats necessaris per a la connexió de les canonades i la massilla d'unió entre mòduls. | 1.750,00000 | € |
| BDD1BCV5 | u | Tub de formigó armat de 1000 mm de diàmetre de la classe III ASTM i 2400 mm de longitud, amb empelt per a registre tipus xemeneia de 1200 mm de diàmetre i 0,50 m d'alçada sobre la generatriu superior del tub, incloent reforços d'armadura necessaris i moldejat de connexions, marca i model Arenzana Prefabricados o equivalent | 200,67000 | € |
| BDD | | MATERIALS PER A POUS DE REGISTRE | | |
| BDD3 | | PARETS PER A POUS DE REGISTRE | | |
| BDD3A120 | m | Paret per a pou de registre de 1200 mm de diàmetre interior, amb anells prefabricats de formigó armat de 15 cm de gruix, incloent la junta d'estanqueïtat entre els diferents elements marca i model Arenzana Prefabricados o equivalent. | 230,00000 | € |
| BDD3CV05 | m | Paret per a pou de registre de 1500 mm de diàmetre interior, amb anells prefabricats de formigó armat de 15 cm de gruix, incloent la junta d'estanqueïtat entre els diferents elements marca i model Arenzana Prefabricados o equivalent. | 296,00000 | € |
| BDD | | MATERIALS PER A POUS DE REGISTRE | | |
| BDD4 | | LLOSES DE TRANSICIÓ DE POUS | | |
| BDD4C120 | u. | Llosa de tancament de formigó armat de D1200 mm de diàmetre de base a D600 mm de diàmetre de sortida i 0,25 m d'alçada. Inclou subministre de juntes d'estanqueïtat entre anells. Marca i model Arenzana Prefabricados o equivalent. | 245,00000 | € |
| BDD4CV15 | u. | Llosa de tancament de formigó armat de D1500 mm de diàmetre de base a D600 mm de diàmetre de sortida i 0,25 m d'alçada. Inclou subministre de juntes d'estanqueïtat entre anells. Marca i model Arenzana Prefabricados o equivalent. | 315,00000 | € |
| BDD | | MATERIALS PER A POUS DE REGISTRE | | |
| BDDZ | | MATERIALS AUXILIARS PER A POUS DE REGISTRE | | |
| BDDZD600 | u. | Bastiment i tapa per a pou de registre model GEO PKSR D400 DECOR o equivalent Ø 650/850 H10 realitzats en fosa de grafit esfèroïdal segons ISO 1083 (tipus 500-7) i EN1583, classe D400 segons EN124, articulada, extraïble en posició vertical, autocentrada en el seu marc per 5 guies i provista de junta de polietilè antisoroll, antidesplaçant i antilliscant, sistema de bloqueig al marc accionant el tirador d'apertura/manipulació ocultat en la superfície del mateix, marc i apertura lliure, alçada de 100mm, amb 4 forats per ancorar al sol amb tacs d'expansió (inclosos en el preu). | 138,44000 | € |

JUSTIFICACIÓ DE PREUS

MATERIALS

| CODI | UA | DESCRIPCIÓ | PREU | |
|-------------|--|--|----------|---|
| BDDZU010 | u. | Graó per a pou de registre de 300x300x300 mm, de polipropilè amb ànima d'acer de 20 mm de diàmetre | 5,30000 | € |
| BF | TUBS I ACCESSORIS PER A GASOS I FLUIDS | | | |
| BFG | TUBS I ACCESSORIS DE FORMIGÓ | | | |
| BFG1 | TUBS DE FORMIGÓ ARMAT PREFABRICATS | | | |
| BFG13600 | m | Canonada de formigó armat fabricada per compressió radial de DN600 mm, classe III astm amb endoll de campana i junta d'estanqueïtat anti arrels tipus DS GRV o equivalent segons UNE EN681-1 (inclosa), lubricant per introducció de la canonada, extrem mascle fresat amb canal per a allotjament de la junta d'estanqueïtat, model i marca Arenzana Prefabricados o equivalent. | 57,32000 | € |
| BFG13650 | m | Canonada de formigó armat fabricada per compressió radial de DN1000 mm, classe III astm amb endoll de campana i junta d'estanqueïtat anti arrels tipus DS GRV o equivalent segons UNE EN681-1 (inclosa), lubricant per introducció de la canonada, extrem mascle fresat amb canal per a allotjament de la junta d'estanqueïtat, model i marca Arenzana Prefabricados o equivalent. | 93,60000 | € |
| BR | MATERIALS PER A JARDINERIA I PER A MESURES CORRECTORES D'IMPACTE AMBIENTAL | | | |
| BR3 | CONDICIONADORS QUÍMICS I BIOLÒGICS DEL SÒL I MATERIALS PER A ACABATS SUPERFICIALS | | | |
| BR34 | ESMENES BIOLÒGIQUES | | | |
| BR34J000 | kg | Bioactivador microbià | 6,44000 | € |
| BR34U001 | kg | Adob orgànic vegetal amb un 70% de matèria orgànica i 20% d'àcids húmics | 0,15000 | € |
| BR3 | CONDICIONADORS QUÍMICS I BIOLÒGICS DEL SÒL I MATERIALS PER A ACABATS SUPERFICIALS | | | |
| BR36 | ESMENES D'ORIGEN SINTÈTIC | | | |
| BR361100 | kg | Estabilitzant sintètic de base acrílica | 8,11000 | € |
| BR3 | CONDICIONADORS QUÍMICS I BIOLÒGICS DEL SÒL I MATERIALS PER A ACABATS SUPERFICIALS | | | |
| BR3A | ADOBS MINERALS SÒLIDS DE FONTS | | | |
| BR3AU001 | kg | Adob mineral sòlid de fons simple, no soluble | 5,16000 | € |
| BR3 | CONDICIONADORS QUÍMICS I BIOLÒGICS DEL SÒL I MATERIALS PER A ACABATS SUPERFICIALS | | | |
| BR3B | ADOBS MINERALS D'ALLIBERAMENT LENT | | | |
| BR3B6U00 | kg | Adob mineral d'alliberament molt lent (15-8-11%+2MgO) GR o similar | 5,16000 | € |
| BR3 | CONDICIONADORS QUÍMICS I BIOLÒGICS DEL SÒL I MATERIALS PER A ACABATS SUPERFICIALS | | | |
| BR3P | TERRES I SUBSTRATS PER A JARDINERIA | | | |
| BR3PAN00 | kg | Encoixinament protector per a hidrosembres de fibra semicurta | 0,75000 | € |

JUSTIFICACIÓ DE PREUS

MATERIALS

| CODI | UA | DESCRIPCIÓ | PREU | |
|-------------|--|--|----------|---|
| BR3PU001 | m ³ | Terra vegetal de jardineria de categoria alta, amb una conductivitat elèctrica menor de 0,8 dS/m, segons NTJ 07A, subministrada a granel a obra. | 15,77000 | € |
| BR4 | ARBRES I PLANTES | | | |
| BR4U | BARREGES DE LLAVORS I PANS D'HERBA PER IMPLANTACIONS DE GESPA | | | |
| BR4UJJ00 | kg | Barreja d'hidrosembra composta per d'espècies herbàcies adaptades agroclimàticament | 3,37000 | € |

JUSTIFICACIÓ DE PREUS

ELEMENTS COMPOSTOS

| CODI | UA | DESCRIPCIÓ | PREU | | | |
|-----------------|----------------------------------|--|-------------------------------|-----------------|-----------------|-----------------|
| D | ELEMENTS COMPOSTOS | | | | | |
| D0 | ELEMENTS COMPOSTOS BÀSICS | | | | | |
| D07 | MORTERS I PASTES | | | | | |
| D070 | MORTERS SENSE ADDITIUS | | | | | |
| D0701641 | m3 | Morter de ciment pòrtland amb filler calcari CEM II/B-L i sorra, amb 250 kg/m3 de ciment, amb una proporció en volum 1:6 i 5 N/mm2 de resistència a compressió, elaborat a l'obra | Rend.: 1,000 | | 80,08000 | € |
| | | | Unitats | Preu | Parcial | Import |
| Ma d'obra | | | | | | |
| | A0150000 | h Manobre especialista | 1,000 | /R x 21,15000 = | 21,15000 | |
| | | | | Subtotal: | 21,15000 | 21,15000 |
| Maquinària | | | | | | |
| | C1705600 | h Formigonera de 165 l | 0,700 | /R x 1,76000 = | 1,23200 | |
| | | | | Subtotal: | 1,23200 | 1,23200 |
| Materials | | | | | | |
| | B0512401 | t Ciment pòrtland amb filler calcari CEM II/B-L 32,5 R segons UNE-EN 197-1, en sacs. | 0,250 | x 102,10000 = | 25,52500 | |
| | B0310020 | t Sorra de pedrera per a morters | 1,630 | x 19,41000 = | 31,63830 | |
| | B0111000 | m³ Aigua | 0,200 | x 1,61000 = | 0,32200 | |
| | | | | Subtotal: | 57,48530 | 57,48530 |
| | | | DESPESES AUXILIARS | 1,00 % | | 0,21150 |
| | | | COST DIRECTE | | | 80,07880 |
| | | | COST EXECUCIÓ MATERIAL | | | 80,07880 |
| D0701821 | m³ | Morter de ciment pòrtland amb filler calcari CEM II/B-L i sorra de pedra granítica amb 380 kg/m3 de ciment, amb una proporció en volum 1:4, elaborat a l'obra amb formigonera de 165 l | Rend.: 1,000 | | 87,70000 | € |
| | | | Unitats | Preu | Parcial | Import |
| Ma d'obra | | | | | | |
| | A0150000 | h Manobre especialista | 1,000 | /R x 21,15000 = | 21,15000 | |
| | | | | Subtotal: | 21,15000 | 21,15000 |
| Maquinària | | | | | | |
| | C1705600 | h Formigonera de 165 l | 0,700 | /R x 1,76000 = | 1,23200 | |
| | | | | Subtotal: | 1,23200 | 1,23200 |
| Materials | | | | | | |
| | B0312020 | t Sorra de pedrera de pedra granítica per a morters | 1,520 | x 16,68000 = | 25,35360 | |
| | B0111000 | m³ Aigua | 0,200 | x 1,61000 = | 0,32200 | |
| | B0512401 | t Ciment pòrtland amb filler calcari CEM II/B-L 32,5 R segons UNE-EN 197-1, en sacs. | 0,380 | x 102,10000 = | 38,79800 | |
| | | | | Subtotal: | 64,47360 | 64,47360 |

JUSTIFICACIÓ DE PREUS

ELEMENTS COMPOSTOS

| CODI | UA | DESCRIPCIÓ | PREU |
|------|----|-------------------------------|-----------------|
| | | DESPESES AUXILIARS 4,00 % | 0,84600 |
| | | COST DIRECTE | 87,70160 |
| | | COST EXECUCIÓ MATERIAL | 87,70160 |

JUSTIFICACIÓ DE PREUS

PARTIDES D'OBRA

| CODI | UA | DESCRIPCIÓ | PREU |
|------|----|------------|------|
|------|----|------------|------|

F Tipus F
F3 FONAMENTS I CONTENCIONS
F31 RASES I POUS
F315 FORMIGONAMENT DE RASES I POUS

| F31521H1 | | m3 | Formigó per a rases i pous de fonaments, HM-20/B/20/I, de consistència tova i grandària màxima del granulat 20 mm, abocat des de camió | Rend.: 1,000 | 84,59 | € |
|-----------|----------|---------|---|-------------------------------|------------|-------------------|
| | | Unitats | Preu | Parcial | Import | |
| Ma d'obra | | | | | | |
| | A0140000 | h | Manobre | 0,250 /R x | 20,46000 = | 5,11500 |
| | | | | Subtotal: | | 5,11500 5,11500 |
| Materials | | | | | | |
| | B064300B | m3 | Formigó HM-20/B/20/I de consistència tova, grandària màxima del granulat 20 mm, amb >= 200 kg/m3 de ciment, apte per a classe d'exposició I | 1,100 x | 67,83000 = | 74,61300 |
| | | | | Subtotal: | | 74,61300 74,61300 |
| | | | | DESPESES AUXILIARS | 1,50 % | 0,07673 |
| | | | | COST DIRECTE | | 79,80473 |
| | | | | DESPESES INDIRECTES | 6,00 % | 4,78828 |
| | | | | COST EXECUCIÓ MATERIAL | | 84,59301 |

F9
F96
F965 Família 965

| F9650400 | | m | Vorada remuntable tipus americà amb base de formigó HM-20, inclou subministrament, col·locació i p.p. de peces especials, segons plànols de detall. Tot inclòs completament acabat. | Rend.: 1,000 | 18,36 | € |
|-----------|----------|---------|---|--------------|------------|-------------------|
| | | Unitats | Preu | Parcial | Import | |
| Ma d'obra | | | | | | |
| | A0121000 | h | Oficial 1a | 0,0829 /R x | 24,50000 = | 2,03105 |
| | A0140000 | h | Manobre | 0,1657 /R x | 20,46000 = | 3,39022 |
| | | | | Subtotal: | | 5,42127 5,42127 |
| Materials | | | | | | |
| | B064300C | m³ | Formigó HM-20/P/20/I de consistència plàstica, grandària màxima del granulat 20 mm, amb >= 200 kg/m³ de ciment, apte per a classe d'exposició I. | 0,070 x | 60,33000 = | 4,22310 |
| | B9650400 | m | Vorada remuntable tipus americà, inclou pp de peces especials | 1,050 x | 7,14000 = | 7,49700 |
| | B0710250 | t | Morter per a ram de paleta, classe M 5 (5 N/mm²), a granel, de designació (G) segons norma UNE-EN 998-2 | 0,004 x | 30,48000 = | 0,12192 |
| | | | | Subtotal: | | 11,84202 11,84202 |

JUSTIFICACIÓ DE PREUS

PARTIDES D'OBRA

| CODI | UA | DESCRIPCIÓ | PREU |
|------|----|-------------------------------|-----------------|
| | | DESPESES AUXILIARS | 1,00 % 0,05421 |
| | | COST DIRECTE | 17,31750 |
| | | DESPESES INDIRECTES | 6,00 % 1,03905 |
| | | COST EXECUCIÓ MATERIAL | 18,35655 |

FD FDZ FDZ4 Família DZ4

| FDZ4CV10 | m2 | Emmacat de pedra calcària amb formigó HM-20 de 20cm de gruix | Rend.: 1,000 | 75,94 | € | |
|------------|----|---|--------------|-----------------|----------|-----------------|
| | | | Unitats | Preu | Parcial | Import |
| Ma d'obra | | | | | | |
| A0121000 | h | Oficial 1a | 0,800 | /R x 24,50000 = | 19,60000 | |
| A0140000 | h | Manobre | 0,800 | /R x 20,46000 = | 16,36800 | |
| | | | | Subtotal: | 35,96800 | 35,96800 |
| Maquinària | | | | | | |
| C1313330 | h | Retroexcavadora sobre pneumàtics de 8 a 10 t | 0,300 | /R x 50,00000 = | 15,00000 | |
| | | | | Subtotal: | 15,00000 | 15,00000 |
| Materials | | | | | | |
| B064300B | m3 | Formigó HM-20/B/20/I de consistència tova, grandària màxima del granulat 20 mm, amb >= 200 kg/m3 de ciment, apte per a classe d'exposició I | 0,200 | x 67,83000 = | 13,56600 | |
| B0341000 | m3 | Rebuig de pedrera | 0,350 | x 19,27000 = | 6,74450 | |
| | | | | Subtotal: | 20,31050 | 20,31050 |
| | | DESPESES AUXILIARS | 1,00 % | | | 0,35968 |
| | | COST DIRECTE | | | | 71,63818 |
| | | DESPESES INDIRECTES | 6,00 % | | | 4,29829 |
| | | COST EXECUCIÓ MATERIAL | | | | 75,93647 |

FR JARDINERIA FR6 PLANTACIONS I TRASPLANTAMENTS D'ARBRES I PLANTES FR61 PLANTACIÓ D'ARBRES PLANIFOLIS

| FR614345 | u | Plantació d'arbre planifoli amb pa de terra o contenidor, de 18 a 25 cm de perímetre de tronc a 1 m d'alçària (a partir del coll de l'arrel), excavació de clot de plantació de 100x100x60 cm amb mitjans manuals, en un pendent inferior al 35 %, reblert del clot amb substitució parcial del 60% de terra de l'excavació per sorra rentada, primer reg i càrrega de les terres sobrants a camió | Rend.: 1,000 | 122,48 | € | |
|-----------|---|--|--------------|-----------------|----------|----------|
| | | | Unitats | Preu | Parcial | Import |
| Ma d'obra | | | | | | |
| A012P000 | h | Oficial 1a jardiner | 0,100 | /R x 31,90000 = | 3,19000 | |
| A012P200 | h | Oficial 2a jardiner | 0,200 | /R x 29,89000 = | 5,97800 | |
| A013P000 | h | Ajudant jardiner | 2,300 | /R x 28,32000 = | 65,13600 | |
| | | | | Subtotal: | 74,30400 | 74,30400 |

JUSTIFICACIÓ DE PREUS

PARTIDES D'OBRA

| CODI | UA | DESCRIPCIÓ | | | | | PREU | |
|------------|----|--------------------------------------|-------|------|------------|-------------------------------|----------|------------------|
| Maquinària | | | | | | | | |
| C1501700 | h | Camió per a transport de 7 t | 0,120 | /R x | 37,05000 = | | 4,44600 | |
| C1503300 | h | Camió grua de 3 t | 0,132 | /R x | 49,01000 = | | 6,46932 | |
| C1502E00 | h | Camió cisterna de 8 m3 | 0,110 | /R x | 48,87000 = | | 5,37570 | |
| | | | | | | Subtotal: | 16,29102 | 16,29102 |
| Materials | | | | | | | | |
| B0315600 | t | Sorra de riu rentada de 0.1 a 0.5 mm | 0,540 | x | 43,79000 = | | 23,64660 | |
| B0111000 | m³ | Aigua | 0,120 | x | 1,61000 = | | 0,19320 | |
| | | | | | | Subtotal: | 23,83980 | 23,83980 |
| | | | | | | DESPESES AUXILIARS | 1,50 % | 1,11456 |
| | | | | | | COST DIRECTE | | 115,54938 |
| | | | | | | DESPESES INDIRECTES | 6,00 % | 6,93296 |
| | | | | | | COST EXECUCIÓ MATERIAL | | 122,48234 |

G PARTIDES D'OBRA D'ENGINYERIA CIVIL
G2 DEMOLICIONS, ENDERROCS, MOVIMENTS DE TERRES I GESTIÓ DE RESIDUS
G21 DEMOLICIONS I ENDERROCS
G219 DEMOLICIONS D'ELEMENTS DE VIALITAT

| | | | | | | | | |
|-----------------|---|---|---------------------|------|-------------|-------------------------------|---------|----------------|
| G219GBC0 | m | Tall en paviment de mescla bituminosa de 15 cm de fondària com a mínim, amb màquina tallajunts amb disc de diamant, per a delimitar la zona a demolir | Rend.: 0,500 | | 8,34 | € | | |
| | | | Unitats | Preu | Parcial | Import | | |
| Ma d'obra | | | | | | | | |
| A0150000 | h | Manobre especialista | 0,125 | /R x | 21,15000 = | 5,28750 | | |
| | | | | | | Subtotal: | 5,28750 | 5,28750 |
| Maquinària | | | | | | | | |
| C170H000 | h | Màquina tallajunts amb disc de diamant per a paviment | 0,125 | /R x | 9,99000 = | 2,49750 | | |
| | | | | | | Subtotal: | 2,49750 | 2,49750 |
| | | | | | | DESPESES AUXILIARS | 1,50 % | 0,07931 |
| | | | | | | COST DIRECTE | | 7,86431 |
| | | | | | | DESPESES INDIRECTES | 6,00 % | 0,47186 |
| | | | | | | COST EXECUCIÓ MATERIAL | | 8,33617 |

| | | | | | | | | |
|-----------------|---|---|---------------------|------|-------------|-----------|---------|---------|
| G219GFC0 | m | Tall en paviment de formigó de 15 cm de fondària com a mínim, amb màquina tallajunts amb disc de diamant, per a delimitar la zona a demolir | Rend.: 1,000 | | 6,67 | € | | |
| | | | Unitats | Preu | Parcial | Import | | |
| Ma d'obra | | | | | | | | |
| A0150000 | h | Manobre especialista | 0,200 | /R x | 21,15000 = | 4,23000 | | |
| | | | | | | Subtotal: | 4,23000 | 4,23000 |
| Maquinària | | | | | | | | |
| C170H000 | h | Màquina tallajunts amb disc de diamant per a paviment | 0,200 | /R x | 9,99000 = | 1,99800 | | |

JUSTIFICACIÓ DE PREUS

PARTIDES D'OBRA

| CODI | UA | DESCRIPCIÓ | | | | PREU | |
|-------------------|----|---|----------------------|-----------------|-------------------------------|----------|----------------|
| | | | | | Subtotal: | 1,99800 | 1,99800 |
| | | | | | DESPESES AUXILIARS | 1,50 % | 0,06345 |
| | | | | | COST DIRECTE | | 6,29145 |
| | | | | | DESPESES INDIRECTES | 6,00 % | 0,37749 |
| | | | | | COST EXECUCIÓ MATERIAL | | 6,66894 |
| G219U005 | m | Demolició de rigola de qualsevol tipus, amb mitjans mecànics o manuals, inclosa la base de formigó, càrrega i transport a l'abocador, cànon d'abocament i manteniment de l'abocador | Rend.: 80,000 | | 4,44 | € | |
| | | | Unitats | Preu | Parcial | Import | |
| Ma d'obra | | | | | | | |
| A0130000 | h | Ajudant | 2,000 | /R x 21,75000 = | 0,54375 | | |
| A0112000 | h | Cap de colla | 0,200 | /R x 25,95000 = | 0,06488 | | |
| | | | | | Subtotal: | 0,60863 | 0,60863 |
| Maquinària | | | | | | | |
| C131U001 | h | Pala carregadora de 170 hp, tipus CAT-950 o equivalent | 0,500 | /R x 89,91000 = | 0,56194 | | |
| C110U040 | h | Compressor portàtil, amb dos martells pneumàtics de 20 kg a 30 kg | 1,000 | /R x 15,65000 = | 0,19563 | | |
| C110U015 | h | Retroexcavadora de 74 hp, amb martell de 200 kg a 400 kg | 1,000 | /R x 85,45000 = | 1,06813 | | |
| C15018U1 | h | Camió de 200 hp, de 15 t (7,3 m3) | 1,000 | /R x 39,38000 = | 0,49225 | | |
| | | | | | Subtotal: | 2,31795 | 2,31795 |
| Materials | | | | | | | |
| B2RB0005 | t | Cànon per a la deposició controlada a centre de reciclatge, o dipòsit autoritzat, de residus de formigó, ceràmics, metalls barrejats o residus barrejats inerts o no especials, procedents de construcció o demolició, amb codis 170101, 170103, 170407 i 170107 respectivament segons el Catàleg Europeu de Residus (ORDEN MAM/304/2002) | 0,090 | x 13,75000 = | 1,23750 | | |
| | | | | | Subtotal: | 1,23750 | 1,23750 |
| | | | | | DESPESES AUXILIARS | 4,00 % | 0,02435 |
| | | | | | COST DIRECTE | | 4,18843 |
| | | | | | DESPESES INDIRECTES | 6,00 % | 0,25131 |
| | | | | | COST EXECUCIÓ MATERIAL | | 4,43973 |
| G219U010 | m | Demolició de vorades sense rigola de qualsevol tipus, amb mitjans mecànics o manuals, inclosa la base de formigó, càrrega i transport a l'abocador, cànon d'abocament i manteniment de l'abocador. | Rend.: 15,000 | | 17,99 | € | |
| | | | Unitats | Preu | Parcial | Import | |
| Ma d'obra | | | | | | | |
| A0112000 | h | Cap de colla | 0,200 | /R x 25,95000 = | 0,34600 | | |
| A0130000 | h | Ajudant | 2,000 | /R x 21,75000 = | 2,90000 | | |
| | | | | | Subtotal: | 3,24600 | 3,24600 |

JUSTIFICACIÓ DE PREUS

PARTIDES D'OBRA

| CODI | UA | DESCRIPCIÓ | | | | | PREU | |
|-------------------------------|----------------|---|---------|----------------------|------------|--------|-------------|-----------------|
| Maquinària | | | | | | | | |
| C15018U1 | h | Camió de 200 hp, de 15 t (7,3 m3) | 1,000 | /R x | 39,38000 = | | 2,62533 | |
| C110U015 | h | Retroexcavadora de 74 hp, amb martell de 200 kg a 400 kg | 1,000 | /R x | 85,45000 = | | 5,69667 | |
| C110U040 | h | Compressor portàtil, amb dos martells pneumàtics de 20 kg a 30 kg | 1,000 | /R x | 15,65000 = | | 1,04333 | |
| C131U001 | h | Pala carregadora de 170 hp, tipus CAT-950 o equivalent | 0,500 | /R x | 89,91000 = | | 2,99700 | |
| Subtotal: | | | | | | | 12,36233 | 12,36233 |
| Materials | | | | | | | | |
| B2RB0005 | t | Cànon per a la deposició controlada a centre de reciclatge, o dipòsit autoritzat, de residus de formigó, ceràmics, metalls barrejats o residus barrejats inerts o no especials, procedents de construcció o demolició, amb codis 170101, 170103, 170407 i 170107 respectivament segons el Catàleg Europeu de Residus (ORDEN MAM/304/2002) | 0,090 | x | 13,75000 = | | 1,23750 | |
| Subtotal: | | | | | | | 1,23750 | 1,23750 |
| DESPESES AUXILIARS | | | | | | 4,00 % | | 0,12984 |
| COST DIRECTE | | | | | | | | 16,97567 |
| DESPESES INDIRECTES | | | | | | 6,00 % | | 1,01854 |
| COST EXECUCIÓ MATERIAL | | | | | | | | 17,99421 |
| G219U030 | m ² | Demolició de vorera amb base de formigó amb un gruix de 20 cm de gruix mitjà, amb mitjans mecànics i manuals, incloses càrrega i transport a l'abocador, canon d'abocament i manteniment d'abocador. | | Rend.: 32,228 | | | 7,20 | € |
| | | | Unitats | | Preu | | Parcial | Import |
| Ma d'obra | | | | | | | | |
| A0130000 | h | Ajudant | 1,000 | /R x | 21,75000 = | | 0,67488 | |
| A0112000 | h | Cap de colla | 0,200 | /R x | 25,95000 = | | 0,16104 | |
| Subtotal: | | | | | | | 0,83592 | 0,83592 |
| Maquinària | | | | | | | | |
| C131U001 | h | Pala carregadora de 170 hp, tipus CAT-950 o equivalent | 0,100 | /R x | 89,91000 = | | 0,27898 | |
| C15018U1 | h | Camió de 200 hp, de 15 t (7,3 m3) | 0,200 | /R x | 39,38000 = | | 0,24438 | |
| C110U015 | h | Retroexcavadora de 74 hp, amb martell de 200 kg a 400 kg | 1,000 | /R x | 85,45000 = | | 2,65142 | |
| Subtotal: | | | | | | | 3,17478 | 3,17478 |
| Materials | | | | | | | | |
| B2RB0005 | t | Cànon per a la deposició controlada a centre de reciclatge, o dipòsit autoritzat, de residus de formigó, ceràmics, metalls barrejats o residus barrejats inerts o no especials, procedents de construcció o demolició, amb codis 170101, 170103, 170407 i 170107 respectivament segons el Catàleg Europeu de Residus (ORDEN MAM/304/2002) | 0,200 | x | 13,75000 = | | 2,75000 | |
| Subtotal: | | | | | | | 2,75000 | 2,75000 |

JUSTIFICACIÓ DE PREUS

PARTIDES D'OBRA

| CODI | UA | DESCRIPCIÓ | | | | PREU | |
|-----------------|----------------|---|-------------------------------|-----------------|---------|----------------|---|
| | | | DESPESES AUXILIARS | 4,00 | % | 0,03344 | |
| | | | COST DIRECTE | | | 6,79414 | |
| | | | DESPESES INDIRECTES | 6,00 | % | 0,40765 | |
| | | | COST EXECUCIÓ MATERIAL | | | 7,20179 | |
| G219U045 | m ² | Demolició de paviment de mescla bituminosa, de fins a 20 cm de gruix amb retroexcavadora amb martell trencador i càrrega sobre camió. Inclou demolició de base de formigó de fins a 40 cm de gruix. Inclou gestió integral de residus: càrrega, transport, disposició, abocament i manteniment d'abocador. | Rend.: 20,000 | | | 9,77 | € |
| | | | Unitats | Preu | Parcial | Import | |
| Ma d'obra | | | | | | | |
| | A0130000 | h Ajudant | 1,000 | /R x 21,75000 = | 1,08750 | | |
| | A0112000 | h Cap de colla | 0,200 | /R x 25,95000 = | 0,25950 | | |
| | | | Subtotal: | | 1,34700 | 1,34700 | |
| Maquinària | | | | | | | |
| | C15018U1 | h Camió de 200 hp, de 15 t (7,3 m3) | 0,200 | /R x 39,38000 = | 0,39380 | | |
| | C131U001 | h Pala carregadora de 170 hp, tipus CAT-950 o equivalent | 0,100 | /R x 89,91000 = | 0,44955 | | |
| | C110U015 | h Retroexcavadora de 74 hp, amb martell de 200 kg a 400 kg | 1,000 | /R x 85,45000 = | 4,27250 | | |
| | | | Subtotal: | | 5,11585 | 5,11585 | |
| Materials | | | | | | | |
| | B2RB0005 | t Cànon per a la deposició controlada a centre de reciclatge, o dipòsit autoritzat, de residus de formigó, ceràmics, metalls barrejats o residus barrejats inerts o no especials, procedents de construcció o demolició, amb codis 170101, 170103, 170407 i 170107 respectivament segons el Catàleg Europeu de Residus (ORDEN MAM/304/2002) | 0,200 | x 13,75000 = | 2,75000 | | |
| | | | Subtotal: | | 2,75000 | 2,75000 | |
| | | | COST DIRECTE | | | 9,21285 | |
| | | | DESPESES INDIRECTES | 6,00 | % | 0,55277 | |
| | | | COST EXECUCIÓ MATERIAL | | | 9,76562 | |

G21 DEMOLICIONS I ENDERROCS

G21D DEMOLICIONS D'ELEMENTS DE SANEJAMENT I DRENATGE

| | | | | | | | |
|-----------------|----------|---|----------------------|-----------------|---------|--------------|---|
| G21DC100 | m | Demolició de canonada de clavegueram general existent de fins a 100 cm de diàmetre. inclou demolició amb mitjans mecànics i manuals, retirada de subproductes de la demolició i càrrega sobre camió. inclou transport a abocador, canon d'abocament. i manteniment de l'abocador. Inclou part proporcional de demolició de brocs de desguàs, pous de registre, pates, bastiments i tapes. Inclou els treballs auxiliars que siguin necessaris per a la correcte execució. | Rend.: 14,388 | | | 15,31 | € |
| | | | Unitats | Preu | Parcial | Import | |
| Ma d'obra | | | | | | | |
| | A0112000 | h Cap de colla | 0,200 | /R x 25,95000 = | 0,36072 | | |

JUSTIFICACIÓ DE PREUS

PARTIDES D'OBRA

| CODI | UA | DESCRIPCIÓ | | | | | PREU |
|-----------------|----------|---|---|---------|------|-------------------------------|-----------------|
| | A0140000 | h | Manobre | 1,000 | /R x | 20,46000 = | 1,42202 |
| | | | | | | Subtotal: | 1,78274 |
| | | | | | | | 1,78274 |
| Maquinària | | | | | | | |
| | C131U025 | h | Retroexcavadora de 74 hp, tipus CAT-428 o equivalent | 0,500 | /R x | 85,02000 = | 2,95455 |
| | C15018U1 | h | Camió de 200 hp, de 15 t (7,3 m3) | 1,000 | /R x | 39,38000 = | 2,73700 |
| | C110U015 | h | Retroexcavadora de 74 hp, amb martell de 200 kg a 400 kg | 1,000 | /R x | 85,45000 = | 5,93898 |
| | | | | | | Subtotal: | 11,63053 |
| | | | | | | | 11,63053 |
| Materials | | | | | | | |
| | B2RB0020 | t | Cànon per a la deposició controlada a centre de reciclatge o centre de selecció+transferència, de residus plàstics o vidre, procedents de construcció o demolició, amb codi 170407 i 170202 respectivament, segons el Catàleg Europeu de Residus (ORDEN MAM/304/2002) | 0,030 | x | 13,75000 = | 0,41250 |
| | B2RB0005 | t | Cànon per a la deposició controlada a centre de reciclatge, o dipòsit autoritzat, de residus de formigó, ceràmics, metalls barrejats o residus barrejats inerts o no especials, procedents de construcció o demolició, amb codis 170101, 170103, 170407 i 170107 respectivament segons el Catàleg Europeu de Residus (ORDEN MAM/304/2002) | 0,040 | x | 13,75000 = | 0,55000 |
| | | | | | | Subtotal: | 0,96250 |
| | | | | | | | 0,96250 |
| | | | | | | DESPESES AUXILIARS | 4,00 % |
| | | | | | | | 0,07131 |
| | | | | | | COST DIRECTE | 14,44708 |
| | | | | | | DESPESES INDIRECTES | 6,00 % |
| | | | | | | | 0,86682 |
| | | | | | | COST EXECUCIÓ MATERIAL | 15,31390 |
| G21DP100 | u. | Demolició de pou de registre existent de maó o prefabricat, amb mitjans mecànics i manuals i càrrega sobre camió. inclòs transport a l'abocador, canon d'abocament i manteniment de l'abocador. inclou part proporcional de demolició d'escomeses, tapa i pates i gestió de residus. tot inclòs | | | | Rend.: 1,911 | 108,20 |
| | | | | | | | € |
| | | | | Unitats | | Preu | Parcial |
| | | | | | | | Import |
| Ma d'obra | | | | | | | |
| | A0140000 | h | Manobre | 1,000 | /R x | 20,46000 = | 10,70644 |
| | A0112000 | h | Cap de colla | 0,200 | /R x | 25,95000 = | 2,71586 |
| | | | | | | Subtotal: | 13,42230 |
| | | | | | | | 13,42230 |
| Maquinària | | | | | | | |
| | C110U015 | h | Retroexcavadora de 74 hp, amb martell de 200 kg a 400 kg | 1,000 | /R x | 85,45000 = | 44,71481 |
| | C131U025 | h | Retroexcavadora de 74 hp, tipus CAT-428 o equivalent | 0,500 | /R x | 85,02000 = | 22,24490 |
| | C15018U1 | h | Camió de 200 hp, de 15 t (7,3 m3) | 1,000 | /R x | 39,38000 = | 20,60701 |
| | | | | | | Subtotal: | 87,56672 |
| | | | | | | | 87,56672 |
| Materials | | | | | | | |
| | B2RB0005 | t | Cànon per a la deposició controlada a centre de reciclatge, o dipòsit autoritzat, de residus de formigó, ceràmics, metalls barrejats o residus barrejats inerts o | 0,040 | x | 13,75000 = | 0,55000 |

JUSTIFICACIÓ DE PREUS

PARTIDES D'OBRA

| CODI | UA | DESCRIPCIÓ | | | | PREU |
|-----------------|--------------------------------------|---|-------------------------------|------|------------|------------------|
| | | no especials, procedents de construcció o demolició, amb codis 170101, 170103, 170407 i 170107 respectivament segons el Catàleg Europeu de Residus (ORDEN MAM/304/2002) | | | | |
| | | | Subtotal: | | | 0,55000 |
| | | | | | | 0,55000 |
| | | | DESPESES AUXILIARS | 4,00 | % | 0,53689 |
| | | | COST DIRECTE | | | 102,07591 |
| | | | DESPESES INDIRECTES | 6,00 | % | 6,12455 |
| | | | COST EXECUCIÓ MATERIAL | | | 108,20047 |
| G21DZ010 | m | Buidat de residus i aigua residual de claveguera de fins a 100 cm pèvia a la seva demolició. Inclou transport de residus a abocador especialitzat, canon d'abocament i manteniment de l'abocador. (mesurat per m de canonada a demolir). | Rend.: 1,000 | | | 1,52 |
| | | | | | | € |
| G21 | DEMOLICIONS I ENDERROCS | | | | | |
| G21R | ARRENCADA D'ELEMENTS VEGETALS | | | | | |
| G21R0002 | u | Arrancada d'arbre existent, de qualsevol tipus, inclòs soca i arrels, càrrega i transport a l'abocador dels materials resultants, cànon d'abocament i manteniment de l'abocador | Rend.: 3,695 | | | 106,67 |
| | | | | | | € |
| | | | Unitats | | Preu | Parcial |
| | | | | | | Import |
| Ma d'obra | | | | | | |
| | A0140000 | h Manobre | 1,000 | /R x | 20,46000 = | 5,53721 |
| | A0130000 | h Ajudant | 1,000 | /R x | 21,75000 = | 5,88633 |
| | A0112000 | h Cap de colla | 0,250 | /R x | 25,95000 = | 1,75575 |
| | A0121000 | h Oficial 1a | 1,000 | /R x | 24,50000 = | 6,63058 |
| | | | Subtotal: | | | 19,80987 |
| | | | | | | 19,80987 |
| Maquinària | | | | | | |
| | C200U001 | h Motoserra per a la tala d'arbres | 1,000 | /R x | 3,25000 = | 0,87957 |
| | C1503U20 | h Camió grua de 10 t | 1,000 | /R x | 54,67000 = | 14,79567 |
| | C131U025 | h Retroexcavadora de 74 hp, tipus CAT-428 o equivalent | 0,400 | /R x | 85,02000 = | 9,20379 |
| | | | Subtotal: | | | 24,87903 |
| | | | | | | 24,87903 |
| Materials | | | | | | |
| | B2RB0010 | t Cànon per a la deposició controlada a planta de compostatge, o centre de selecció+transferència, de residus vegetals bruts, nets i soques i troncs inerts, procedents de construcció o demolició, amb codis 200201, segons el Catàleg Europeu de Residus (ORDEN MAM/304/2002) | 1,240 | x | 44,48000 = | 55,15520 |
| | | | Subtotal: | | | 55,15520 |
| | | | | | | 55,15520 |
| | | | DESPESES AUXILIARS | 4,00 | % | 0,79239 |
| | | | COST DIRECTE | | | 100,63649 |
| | | | DESPESES INDIRECTES | 6,00 | % | 6,03819 |
| | | | COST EXECUCIÓ MATERIAL | | | 106,67468 |

JUSTIFICACIÓ DE PREUS

PARTIDES D'OBRA

| CODI | UA | DESCRIPCIÓ | | | | | PREU |
|-----------------|----------|--|-------------------------------|-----------------|---------|----------------|----------|
| G22 | | MOVIMENTS DE TERRES | | | | | |
| G221 | | EXCAVACIONS EN DESMUNT | | | | | |
| G221U010 | m³ | Excavació de terra vegetal, inclosa càrrega, transport a l'abocador, aplec o lloc d'ús i manteniment fins la seva utilització, inclòs cànon d'abocament i manteniment de l'abocador | Rend.: 196,193 | | | 4,76 | € |
| | | | Unitats | Preu | Parcial | Import | |
| Ma d'obra | | | | | | | |
| | A0112000 | h Cap de colla | 0,203 | /R x 25,95000 = | 0,02685 | | |
| | A0130000 | h Ajudant | 0,998 | /R x 21,75000 = | 0,11064 | | |
| | | | Subtotal: | | 0,13749 | 0,13749 | |
| Maquinària | | | | | | | |
| | C15019U0 | h Camió de 250 hp, de 20 t (9,6 m3) | 2,003 | /R x 56,74000 = | 0,57928 | | |
| | C131U000 | h Pala carregadora de 110 hp, tipus CAT-926 o equivalent | 0,998 | /R x 74,13000 = | 0,37709 | | |
| | | | Subtotal: | | 0,95637 | 0,95637 | |
| Materials | | | | | | | |
| | B2RB0035 | t Cànon per a la deposició controlada a dipòsit autoritzat de terres contaminades procedents de construcció o demolició, amb codi 170503*, segons el Catàleg Europeu de Residus (ORDEN MAM/304/2002) | 0,000 | x 22,19000 = | 0,00000 | | |
| | B2RB0030 | t Cànon per a la deposició controlada a dipòsit autoritzat de terres no contaminades procedents de construcció o demolició, amb codi 170504, segons el Catàleg Europeu de Residus (ORDEN MAM/304/2002) | 0,350 | x 9,70000 = | 3,39500 | | |
| | | | Subtotal: | | 3,39500 | 3,39500 | |
| | | | DESPESES AUXILIARS | 4,00 % | | 0,00550 | |
| | | | COST DIRECTE | | | 4,49436 | |
| | | | DESPESES INDIRECTES | 6,00 % | | 0,26966 | |
| | | | COST EXECUCIÓ MATERIAL | | | 4,76402 | |

G22 MOVIMENTS DE TERRES G222 EXCAVACIONS DE RASES, POUS I FONAMENTS

| | | | | | | | |
|-----------------|----------|--|----------------------|-----------------|---------|--------------|----------|
| G222U116 | m³ | Excavació de terreny no classificat, en pous i rases en àmbit urbà, amb mitjans mecànics, i ajudes de treball manual, inclòs treballs en presència de nivell freàtic i bombament d'aigües residuals (mitjançant qualsevol mètode) per tal de treballar en sec. Inclou transport dins de l'obra, càrrega i transport a l'abocador o lloc d'ús de terres, inclòs cànon d'abocament i manteniment de l'abocador. Inclou part proporcional d'excavació de pous, cambres i sobreexcavadors així com sobreexcavació per allotjament de campana del tub. Inclou part proporcional d'excavació en zona amb presència d'altres serveis. | Rend.: 42,944 | | | 22,19 | € |
| | | | Unitats | Preu | Parcial | Import | |
| Ma d'obra | | | | | | | |
| | A0112000 | h Cap de colla | 0,500 | /R x 25,95000 = | 0,30214 | | |

JUSTIFICACIÓ DE PREUS

PARTIDES D'OBRA

| CODI | UA | DESCRIPCIÓ | | | | | PREU |
|------------|----------|------------|--|-------|-------------------------------|-------------|-----------------|
| | A0150000 | h | Manobre especialista | 1,500 | /R x | 21,15000 = | 0,73875 |
| | | | | | | Subtotal: | 1,04089 |
| Maquinària | | | | | | | 1,04089 |
| | C131U017 | h | Excavadora-carregadora de 385 hp, tipus cat-245 o equivalent | 2,000 | /R x | 104,48000 = | 4,86587 |
| | C15019U0 | h | Camió de 250 hp, de 20 t (9,6 m3) | 4,000 | /R x | 56,74000 = | 5,28502 |
| | | | | | | Subtotal: | 10,15089 |
| Materials | | | | | | | 10,15089 |
| | B2RB0030 | t | Cànon per a la deposició controlada a dipòsit autoritzat de terres no contaminades procedents de construcció o demolició, amb codi 170504, segons el Catàleg Europeu de Residus (ORDEN MAM/304/2002) | 1,000 | x | 9,70000 = | 9,70000 |
| | | | | | | Subtotal: | 9,70000 |
| | | | | | DESPESES AUXILIARS | 4,00 % | 0,04164 |
| | | | | | COST DIRECTE | | 20,93342 |
| | | | | | DESPESES INDIRECTES | 6,00 % | 1,25600 |
| | | | | | COST EXECUCIÓ MATERIAL | | 22,18942 |

G22 MOVIMENTS DE TERRES

G224 REPÀS DE SÒLS I TALUSSOS, I PICONATGE DE TERRES

| G2242411 | m ² | Repàs i piconatge de sòl de rasa, amb mitjans mecànics i compactació del 98 % PM. tot inclòs | Rend.: 172,221 | 0,95 | € | | |
|------------|----------------|--|--|-------|-------------------------------|-------------|----------------|
| | | | Unitats | Preu | Parcial | Import | |
| Ma d'obra | | | | | | | |
| | A0112000 | h | Cap de colla | 0,296 | /R x | 25,95000 = | 0,04460 |
| | A0130000 | h | Ajudant | 1,406 | /R x | 21,75000 = | 0,17757 |
| | | | | | Subtotal: | 0,22217 | 0,22217 |
| Maquinària | | | | | | | |
| | C133U004 | h | Corró vibratori autopropulsat de 0,7 t. | 0,999 | /R x | 60,20000 = | 0,34920 |
| | C1502U10 | h | Camió cisterna de 6000 l | 0,518 | /R x | 38,43000 = | 0,11559 |
| | C131U016 | h | Excavadora-carregadora de 250 hp, tipus CAT-235 o equivalent | 0,185 | /R x | 112,05000 = | 0,12036 |
| | | | | | Subtotal: | 0,58515 | 0,58515 |
| Materials | | | | | | | |
| | B0111000 | m ³ | Aigua | 0,050 | x | 1,61000 = | 0,08050 |
| | | | | | Subtotal: | 0,08050 | 0,08050 |
| | | | | | DESPESES AUXILIARS | 4,00 % | 0,00889 |
| | | | | | COST DIRECTE | | 0,89671 |
| | | | | | DESPESES INDIRECTES | 6,00 % | 0,05380 |
| | | | | | COST EXECUCIÓ MATERIAL | | 0,95051 |

JUSTIFICACIÓ DE PREUS

PARTIDES D'OBRA

| CODI | UA | DESCRIPCIÓ | PREU | | | |
|-----------------|---|---|-------------------------------|------------------|--------------|-----------------|
| G22 | MOVIMENTS DE TERRES | | | | | |
| G228 | REBLIMENT I PICONATGE D'ELEMENTS LOCALITZATS | | | | | |
| G228U200 | m ³ | Rebliment i piconatge de rasa en solera de 10 cm de gruix i al voltant de la canonada, amb material tipus graveta 12-20 mm, subministrada a granel, en tongades de gruix fins a 10 cm, utilitzant picó vibrant en l'estesa de la solera. Inclou subministrament del material. | Rend.: 116,000 | | 20,37 | € |
| | | | Unitats | Preu | Parcial | Import |
| Ma d'obra | | | | | | |
| | A0112000 | h Cap de colla | 0,250 | /R x 25,95000 = | 0,05593 | |
| | A0130000 | h Ajudant | 1,200 | /R x 21,75000 = | 0,22500 | |
| | | | | Subtotal: | 0,28093 | 0,28093 |
| Maquinària | | | | | | |
| | C131U028 | h Retroexcavadora de 95 hp, tipus CAT-446 o equivalent | 0,500 | /R x 100,21000 = | 0,43194 | |
| | C133U070 | h Picó vibrant dúplex de 1300 kg | 1,000 | /R x 12,36000 = | 0,10655 | |
| | C15019U0 | h Camió de 250 hp, de 20 t (9,6 m3) | 0,100 | /R x 56,74000 = | 0,04891 | |
| | C1502U10 | h Camió cisterna de 6000 l | 0,100 | /R x 38,43000 = | 0,03313 | |
| | | | | Subtotal: | 0,62053 | 0,62053 |
| Materials | | | | | | |
| | B0111000 | m ³ Aigua | 0,050 | x 1,61000 = | 0,08050 | |
| | B0331220 | m ³ Grava de pedrera de pedra granítica amb una granulometria de 12 a 20 mm, subministrada a granel, inclòs transport a obra, amb una densitat de 1.500 a 1.550 kg/m ³ . | 1,050 | x 17,36000 = | 18,22800 | |
| | | | | Subtotal: | 18,30850 | 18,30850 |
| | | | DESPESES AUXILIARS | 4,00 % | | 0,01124 |
| | | | COST DIRECTE | | | 19,22120 |
| | | | DESPESES INDIRECTES | 6,00 % | | 1,15327 |
| | | | COST EXECUCIÓ MATERIAL | | | 20,37447 |
| G228U300 | m ³ | Rebliment i piconatge de rasa, amb material tipus tot-ú, subministrat a granel, en tongades de gruix fins a 25 cm, utilitzant picó vibrant, amb compactació del 98 % PM. Inclou subministre del material. | Rend.: 23,828 | | 27,55 | € |
| | | | Unitats | Preu | Parcial | Import |
| Ma d'obra | | | | | | |
| | A0112000 | h Cap de colla | 0,250 | /R x 25,95000 = | 0,27226 | |
| | A0130000 | h Ajudant | 1,200 | /R x 21,75000 = | 1,09535 | |
| | | | | Subtotal: | 1,36761 | 1,36761 |
| Maquinària | | | | | | |
| | C1502U10 | h Camió cisterna de 6000 l | 0,100 | /R x 38,43000 = | 0,16128 | |
| | C133U070 | h Picó vibrant dúplex de 1300 kg | 1,000 | /R x 12,36000 = | 0,51872 | |
| | C131U028 | h Retroexcavadora de 95 hp, tipus CAT-446 o equivalent | 0,500 | /R x 100,21000 = | 2,10278 | |

JUSTIFICACIÓ DE PREUS

PARTIDES D'OBRA

| CODI | UA | DESCRIPCIÓ | | | | | | PREU | | |
|-----------------|----|--|---------|------|----------------------|---|-------------------------------|--------------|----------|-----------------|
| | | | | | | | Subtotal: | 2,78278 | 2,78278 | |
| Materials | | | | | | | | | | |
| B037200U | m³ | Tot-u artificial granític a granel, inclòs transport a l'obra en camions. | 1,200 | x | 18,09000 | = | | 21,70800 | | |
| B0111000 | m³ | Aigua | 0,050 | x | 1,61000 | = | | 0,08050 | | |
| | | | | | | | Subtotal: | 21,78850 | 21,78850 | |
| | | | | | | | DESPESES AUXILIARS | 4,00 % | | 0,05470 |
| | | | | | | | COST DIRECTE | | | 25,99359 |
| | | | | | | | DESPESES INDIRECTES | 6,00 % | | 1,55962 |
| | | | | | | | COST EXECUCIÓ MATERIAL | | | 27,55321 |
| G228U400 | m³ | Rebliment i piconatge de trasdòs d'obra de fàbrica amb material tipus graveta 12-20 mm, subministrada a granel, en tongades de gruix fins a 25 cm, utilitzant picó vibrant. Inclou subministrament del material. | | | Rend.: 26,370 | | | 23,66 | € | |
| | | | Unitats | | Preu | | Parcial | Import | | |
| Ma d'obra | | | | | | | | | | |
| A0112000 | h | Cap de colla | 0,250 | /R x | 25,95000 | = | | 0,24602 | | |
| A0130000 | h | Ajudant | 1,200 | /R x | 21,75000 | = | | 0,98976 | | |
| | | | | | | | Subtotal: | 1,23578 | 1,23578 | |
| Maquinària | | | | | | | | | | |
| C15019U0 | h | Camió de 250 hp, de 20 t (9,6 m3) | 0,100 | /R x | 56,74000 | = | | 0,21517 | | |
| C1502U10 | h | Camió cisterna de 6000 l | 0,100 | /R x | 38,43000 | = | | 0,14573 | | |
| C131U028 | h | Retroexcavadora de 95 hp, tipus CAT-446 o equivalent | 0,500 | /R x | 100,21000 | = | | 1,90008 | | |
| C133U070 | h | Picó vibrant dúplex de 1300 kg | 1,000 | /R x | 12,36000 | = | | 0,46871 | | |
| | | | | | | | Subtotal: | 2,72969 | 2,72969 | |
| Materials | | | | | | | | | | |
| B0331220 | m³ | Grava de pedrera de pedra granítica amb una granulometria de 12 a 20 mm, subministrada a granel, inclòs transport a obra, amb una densitat de 1.500 a 1.550 kg/m³. | 1,050 | x | 17,36000 | = | | 18,22800 | | |
| B0111000 | m³ | Aigua | 0,050 | x | 1,61000 | = | | 0,08050 | | |
| | | | | | | | Subtotal: | 18,30850 | 18,30850 | |
| | | | | | | | DESPESES AUXILIARS | 4,00 % | | 0,04943 |
| | | | | | | | COST DIRECTE | | | 22,32340 |
| | | | | | | | DESPESES INDIRECTES | 6,00 % | | 1,33940 |
| | | | | | | | COST EXECUCIÓ MATERIAL | | | 23,66281 |

JUSTIFICACIÓ DE PREUS

PARTIDES D'OBRA

| CODI | UA | DESCRIPCIÓ | | | | PREU |
|-----------------|----------------|--|----------------------|-------------------------------|----------|-----------------|
| G22 | | MOVIMENTS DE TERRES | | | | |
| G22V | | CALES LOCALITZACIÓ DE SERVEIS | | | | |
| G22VU200 | u. | Realització de cala per a localització de servei, en terreny no classificat, amb mitjans mecànics i manuals. inclou demolicions de paviments, excavacions, estintolament de rasa, localització de serveis, rebliment de rasa i compactació de terres i pavimentació amb capa provisional de morter de ciment de 10 cm de gruix. inclou gestió de residus i subproductes. | Rend.: 1,000 | | | 143,82 € |
| G23 | | APUNTALAMENTS I ESTREBADES | | | | |
| G231 | | APUNTALAMENTS I ESTREBADES | | | | |
| G2312450 | m ² | Apuntalament i estrebada a dues cares de rases i pous, amb planxes i puntals metàl.lics i ajudes amb fusta (en zones de presència de serveis), per a una protecció del 100%, tot inclòs. | Rend.: 12,000 | | | 13,19 € |
| | | | Unitats | Preu | Parcial | Import |
| Ma d'obra | | | | | | |
| | A0121000 | h Oficial 1a | 0,200 | /R x 24,50000 = | 0,40833 | |
| | A0140000 | h Manobre | 0,200 | /R x 20,46000 = | 0,34100 | |
| | | | | Subtotal: | 0,74933 | 0,74933 |
| Maquinària | | | | | | |
| | C1503U10 | h Camió grua de 5 t | 0,200 | /R x 47,81000 = | 0,79683 | |
| | | | | Subtotal: | 0,79683 | 0,79683 |
| Materials | | | | | | |
| | B0A31000 | kg Clau acer | 0,090 | x 2,61000 = | 0,23490 | |
| | B0D629A0 | c.u. Puntal metàl.lic i telescòpic per a 5 m d'alçària i 150 usos | 0,0181 | x 23,50000 = | 0,42535 | |
| | B0H10010 | m ² Blindatge lleuger d'alumini tipus GIGANT o equivalent de la marca ISCHERBECK o equivalent format per panells d'alumini, peces d'unicó de panells, perns, etc... | 2,000 | x 4,25000 = | 8,50000 | |
| | B0D21030 | m Tauló de fusta de pi per a 10 usos | 3,960 | x 0,43000 = | 1,70280 | |
| | | | | Subtotal: | 10,86305 | 10,86305 |
| | | | | DESPESES AUXILIARS | 4,00 % | 0,02997 |
| | | | | COST DIRECTE | | 12,43918 |
| | | | | DESPESES INDIRECTES | 6,00 % | 0,74635 |
| | | | | COST EXECUCIÓ MATERIAL | | 13,18553 |
| G4 | | ESTRUCTURES | | | | |
| G45 | | ESTRUCTURES DE FORMIGÓ | | | | |
| G450 | | FORMIGONAMENT PER ESTRUCTURES I ALTRES ELEMENTS | | | | |
| G450M200 | m ³ | Formigó HM-20 de consistència fluïda i granulats màxim de l'àrid de 20 mm en obres de clavegueram excepte mines, col.locat amb bomba o camió, vibrat i curat. | Rend.: 10,980 | | | 90,64 € |
| | | | Unitats | Preu | Parcial | Import |
| Ma d'obra | | | | | | |

JUSTIFICACIÓ DE PREUS

PARTIDES D'OBRA

| CODI | UA | DESCRIPCIÓ | | | | | PREU |
|-----------------|----------|--|-------------------------------|------|------------|---------------|------------------|
| | | | DESPESES AUXILIARS | 4,00 | % | | 0,31533 |
| | | | COST DIRECTE | | | | 98,78142 |
| | | | DESPESES INDIRECTES | 6,00 | % | | 5,92688 |
| | | | COST EXECUCIÓ MATERIAL | | | | 104,70830 |
| G450U073 | m³ | Formigó HA-30/B/20/IV+Qb per a alçats, inclòs col·locació, bomba de formigonar, grua, vibrat i curat | Rend.: 29,744 | | | 108,71 | € |
| | | | Unitats | | Preu | Parcial | Import |
| Ma d'obra | | | | | | | |
| | A0112000 | h Cap de colla | 1,000 | /R x | 25,95000 = | 0,87244 | |
| | A0121000 | h Oficial 1a | 4,000 | /R x | 24,50000 = | 3,29478 | |
| | A0130000 | h Ajudant | 2,000 | /R x | 21,75000 = | 1,46248 | |
| | A0140000 | h Manobre | 6,000 | /R x | 20,46000 = | 4,12722 | |
| | | | Subtotal: | | | 9,75692 | 9,75692 |
| Maquinària | | | | | | | |
| | C2000006 | h Vibrador intern de formigó | 8,000 | /R x | 1,48000 = | 0,39806 | |
| | C1701U10 | h Camió amb bomba de formigonar | 2,400 | /R x | 96,90000 = | 7,81872 | |
| | CZ11U001 | h Grup electrògen de 80/100 kVA, amb consums inclosos | 1,200 | /R x | 5,63000 = | 0,22714 | |
| | CZ12U00A | h Compressor portàtil de 7/10 m3/min de cabal | 2,400 | /R x | 13,24000 = | 1,06832 | |
| | | | Subtotal: | | | 9,51224 | 9,51224 |
| Materials | | | | | | | |
| | B065EV1B | m³ Formigó HA-30/B/20/IV+Qb de consistència tova, grandària màxima del granulat 20 mm, amb >= 350 kg/m³ de ciment, apte per a classe d'exposició IV i Qb | 1,050 | x | 78,95000 = | 82,89750 | |
| | | | Subtotal: | | | 82,89750 | 82,89750 |
| | | | DESPESES AUXILIARS | 4,00 | % | | 0,39028 |
| | | | COST DIRECTE | | | | 102,55694 |
| | | | DESPESES INDIRECTES | 6,00 | % | | 6,15342 |
| | | | COST EXECUCIÓ MATERIAL | | | | 108,71035 |
| G450U075 | m³ | Formigó HA-30/B/20/IV+Qb per a lloses, inclòs col·locació, bomba de formigonar, grua, vibrat i curat | Rend.: 32,904 | | | 106,71 | € |
| | | | Unitats | | Preu | Parcial | Import |
| Ma d'obra | | | | | | | |
| | A0140000 | h Manobre | 6,000 | /R x | 20,46000 = | 3,73085 | |
| | A0130000 | h Ajudant | 2,000 | /R x | 21,75000 = | 1,32203 | |
| | A0121000 | h Oficial 1a | 4,000 | /R x | 24,50000 = | 2,97836 | |
| | A0112000 | h Cap de colla | 1,000 | /R x | 25,95000 = | 0,78866 | |
| | | | Subtotal: | | | 8,81990 | 8,81990 |
| Maquinària | | | | | | | |
| | CZ11U001 | h Grup electrògen de 80/100 kVA, amb consums inclosos | 1,200 | /R x | 5,63000 = | 0,20532 | |
| | CZ12U00A | h Compressor portàtil de 7/10 m3/min de cabal | 2,400 | /R x | 13,24000 = | 0,96572 | |

JUSTIFICACIÓ DE PREUS

PARTIDES D'OBRA

| CODI | UA | DESCRIPCIÓ | | | | | PREU | |
|-------------------------------|----|---|-------|------|------------|--|----------|------------------|
| C1701U10 | h | Camió amb bomba de formigonar | 2,400 | /R x | 96,90000 = | | 7,06783 | |
| C2000006 | h | Vibrador intern de formigó | 8,000 | /R x | 1,48000 = | | 0,35983 | |
| Subtotal: | | | | | | | 8,59870 | 8,59870 |
| Materials | | | | | | | | |
| B065EV1B | m³ | Formigó HA-30/B/20/IV+Qb de consistència tova, grandària màxima del granulat 20 mm, amb >= 350 kg/m³ de ciment, apte per a classe d'exposició IV i Qb | 1,050 | x | 78,95000 = | | 82,89750 | |
| Subtotal: | | | | | | | 82,89750 | 82,89750 |
| DESPESES AUXILIARS | | | | | | | 4,00 % | 0,35280 |
| COST DIRECTE | | | | | | | | 100,66890 |
| DESPESES INDIRECTES | | | | | | | 6,00 % | 6,04013 |
| COST EXECUCIÓ MATERIAL | | | | | | | | 106,70903 |

G4B ARMADURES PASSIVES

G4B0 ARMADURES EN BARRES CORRUGADES

| | | | | | | | | |
|-------------------------------|----|--|---------|-----------------------|------------|-------------|----------|----------------|
| G4B0U020 | kg | Acer B 500 S en barres corrugades de límit elàstic no menor de 500 N/mm². Inclou talls, col·locació i part proporcionals de solapaments, despuntaments, lligats amb filferrorecuit, separadors i qualsevol altre elements de muntatge. | | Rend.: 333,239 | | 1,21 | € | |
| | | | Unitats | Preu | Parcial | Import | | |
| Ma d'obra | | | | | | | | |
| A0130000 | h | Ajudant | 2,673 | /R x | 21,75000 = | | 0,17446 | |
| A0121000 | h | Oficial 1a | 2,673 | /R x | 24,50000 = | | 0,19652 | |
| A0112000 | h | Cap de colla | 0,243 | /R x | 25,95000 = | | 0,01892 | |
| Subtotal: | | | | | | | 0,38990 | 0,38990 |
| Maquinària | | | | | | | | |
| C1503U10 | h | Camió grua de 5 t | 0,189 | /R x | 47,81000 = | | 0,02712 | |
| C200U002 | h | Màquina per a doblegar rodó d'acer | 0,675 | /R x | 1,81000 = | | 0,00367 | |
| C200U003 | h | Cisalla elèctrica | 0,675 | /R x | 1,94000 = | | 0,00393 | |
| Subtotal: | | | | | | | 0,03472 | 0,03472 |
| Materials | | | | | | | | |
| B0A142U0 | kg | Filferro recuit de diàmetre 1,6 mm | 0,010 | x | 1,90000 = | | 0,01900 | |
| B0B2U002 | kg | Acer corrugat B 500 S en barres | 1,050 | x | 0,65000 = | | 0,68250 | |
| Subtotal: | | | | | | | 0,70150 | 0,70150 |
| DESPESES AUXILIARS | | | | | | | 4,00 % | 0,01560 |
| COST DIRECTE | | | | | | | | 1,14172 |
| DESPESES INDIRECTES | | | | | | | 6,00 % | 0,06850 |
| COST EXECUCIÓ MATERIAL | | | | | | | | 1,21022 |

JUSTIFICACIÓ DE PREUS

PARTIDES D'OBRA

| CODI | UA | DESCRIPCIÓ | | | | PREU |
|-------------------|------------------------------------|--|----------------------|-----------------|----------|-----------------|
| G4D | ENCOFRATS | | | | | |
| G4D0 | ENCOFRATS PER A ESTRUCTURES | | | | | |
| G4D0V010 | m ² | Encofrat i desencofrat pla en fonaments inclòs p.p. d'apuntalaments, arriostaments, distanciadors i mitjans auxiliars. | Rend.: 19,862 | | | 25,92 € |
| | | | Unitats | Preu | Parcial | Import |
| Ma d'obra | | | | | | |
| A0112000 | h | Cap de colla | 1,000 | /R x 25,95000 = | 1,30651 | |
| A0140000 | h | Manobre | 3,000 | /R x 20,46000 = | 3,09032 | |
| A0130000 | h | Ajudant | 3,000 | /R x 21,75000 = | 3,28517 | |
| A0121000 | h | Oficial 1a | 4,000 | /R x 24,50000 = | 4,93404 | |
| | | | Subtotal: | | 12,61604 | 12,61604 |
| Maquinària | | | | | | |
| CZ11U001 | h | Grup electrògen de 80/100 kVA, amb consums inclosos | 1,000 | /R x 5,63000 = | 0,28346 | |
| C150GU10 | h | Grua autopropulsada de 12 t | 0,200 | /R x 49,86000 = | 0,50206 | |
| | | | Subtotal: | | 0,78552 | 0,78552 |
| Materials | | | | | | |
| B0D625A0 | c.u | Puntal metàl·lic i telescòpic per a 3 m d'alçària i 150 usos | 0,011 | x 9,79000 = | 0,10769 | |
| B0D31000 | m ³ | Llata de fusta de pi | 0,0019 | x 242,90000 = | 0,46151 | |
| B0A31000 | kg | Clau acer | 1,150 | x 2,61000 = | 3,00150 | |
| B0A143U0 | kg | Filferro recuit de diàmetre 3 mm | 0,250 | x 1,99000 = | 0,49750 | |
| B0D7U002 | m ² | Amortització de tauler de fusta de pi de 22 mm, per a 10 usos | 1,000 | x 1,10000 = | 1,10000 | |
| B0D21030 | m | Tauló de fusta de pi per a 10 usos | 3,000 | x 0,43000 = | 1,29000 | |
| B0D629A0 | c.u. | Puntal metàl·lic i telescòpic per a 5 m d'alçària i 150 usos | 0,030 | x 23,50000 = | 0,70500 | |
| B0DZA000 | l | Desencofrant | 0,075 | x 1,80000 = | 0,13500 | |
| B0DZU005 | u | Materials auxiliars per a encofrar | 0,400 | x 1,07000 = | 0,42800 | |
| B0D71120 | m ² | Tauler elaborat amb fusta de pi, de 22 mm de gruix, per a 5 usos | 1,100 | x 2,56000 = | 2,81600 | |
| | | | Subtotal: | | 10,54220 | 10,54220 |
| | | DESPESES AUXILIARS | 4,00 | % | | 0,50464 |
| | | COST DIRECTE | | | | 24,44840 |
| | | DESPESES INDIRECTES | 6,00 | % | | 1,46690 |
| | | COST EXECUCIÓ MATERIAL | | | | 25,91531 |

JUSTIFICACIÓ DE PREUS

PARTIDES D'OBRA

| CODI | UA | DESCRIPCIÓ | | | | PREU | |
|-----------------|----------------|---|---------------------|-------------------------------|------------|--------------|-----------------|
| G4D0V030 | m ² | Encofrat i desencofrat en parament vist amb taulers fenolics per a alçats de base rectilinia, de 8 m d'alçaria, com a maxim. Inclòs p.p. d'apuntalaments, arriostaments, distanciadors i mitjans auxiliars. Inclouent l'esgotament necessari. | Rend.: 1,635 | | | 32,00 | € |
| | | | Unitats | | Preu | Parcial | Import |
| Ma d'obra | | | | | | | |
| | A0130000 | h Ajudant | 0,634 | /R x | 21,75000 = | 8,43394 | |
| | A0121000 | h Oficial 1a | 0,577 | /R x | 24,50000 = | 8,64618 | |
| | | | | | Subtotal: | 17,08012 | 17,08012 |
| Materials | | | | | | | |
| | B0D7U020 | m ² Tauler fenolic de 22 mm de gruix, per a 5 usos | 1,100 | x | 7,66000 = | 8,42600 | |
| | B0D21030 | m Tauló de fusta de pi per a 10 usos | 1,500 | x | 0,43000 = | 0,64500 | |
| | B0D6U005 | cu Puntal metal.lic i telescopic per a 7 m d'alçaria i 150 usos | 0,010 | x | 43,70000 = | 0,43700 | |
| | B0A143U0 | kg Filferro recuit de diàmetre 3 mm | 0,250 | x | 1,99000 = | 0,49750 | |
| | B0A31000 | kg Clau acer | 0,150 | x | 2,61000 = | 0,39150 | |
| | B0DZA000 | l Desencofrant | 0,100 | x | 1,80000 = | 0,18000 | |
| | B0DZU010 | u Amortització de bigues de maniobra i elements distanciadors | 1,000 | x | 1,85000 = | 1,85000 | |
| | | | | | Subtotal: | 12,42700 | 12,42700 |
| | | | | DESPESES AUXILIARS | 4,00 % | | 0,68320 |
| | | | | COST DIRECTE | | | 30,19032 |
| | | | | DESPESES INDIRECTES | 6,00 % | | 1,81142 |
| | | | | COST EXECUCIÓ MATERIAL | | | 32,00174 |
| G4D0V050 | m ² | Encofrat i desencofrat en parament vist en lloses, amb taulers fenolics, per a deixar el formigó vist. | Rend.: 1,779 | | | 34,00 | € |
| | | | Unitats | | Preu | Parcial | Import |
| Ma d'obra | | | | | | | |
| | A0121000 | h Oficial 1a | 0,800 | /R x | 24,50000 = | 11,01743 | |
| | A0130000 | h Ajudant | 0,700 | /R x | 21,75000 = | 8,55818 | |
| | | | | | Subtotal: | 19,57561 | 19,57561 |
| Materials | | | | | | | |
| | B0A31000 | kg Clau acer | 0,100 | x | 2,61000 = | 0,26100 | |
| | B0DZU010 | u Amortització de bigues de maniobra i elements distanciadors | 1,000 | x | 1,85000 = | 1,85000 | |
| | B0D625A0 | c.u Puntal metàl.lic i telescòpic per a 3 m d'alçaria i 150 usos | 0,015 | x | 9,79000 = | 0,14685 | |
| | B0A143U0 | kg Filferro recuit de diàmetre 3 mm | 0,250 | x | 1,99000 = | 0,49750 | |
| | B0D21030 | m Tauló de fusta de pi per a 10 usos | 1,000 | x | 0,43000 = | 0,43000 | |
| | B0DZA000 | l Desencofrant | 0,060 | x | 1,80000 = | 0,10800 | |
| | B0D7U020 | m ² Tauler fenolic de 22 mm de gruix, per a 5 usos | 1,100 | x | 7,66000 = | 8,42600 | |
| | | | | | Subtotal: | 11,71935 | 11,71935 |

JUSTIFICACIÓ DE PREUS

PARTIDES D'OBRA

| CODI | UA | DESCRIPCIÓ | PREU |
|------|----|-------------------------------|-----------------|
| | | DESPESES AUXILIARS | 4,00 % 0,78302 |
| | | COST DIRECTE | 32,07798 |
| | | DESPESES INDIRECTES | 6,00 % 1,92468 |
| | | COST EXECUCIÓ MATERIAL | 34,00266 |

G9 FERMS I PAVIMENTS
G93 BASES
G937 BASES DE FORMIGÓ MAGRE

| G937MP15 | m ² | Base de formigó HM-20 de 10 cm de gruix col·locat damunt d'una superfície de plàstic (per a posterior millor retirada) en coronació de rasa. la partida inclou subministre i col·locació del plàstic, formació de la base de formigó de fins a 10 cm de gruix (segons indicació de la do) i posterior retirada i càrrega sobre camió, transport a abocador i canon d'abocament, així com la gestió integral de residus. | Rend.: 30,000 | 15,19 | € |
|-------------------|----------------|---|-----------------------|-----------|-------------------|
| | | Unitats | Preu | Parcial | Import |
| Ma d'obra | | | | | |
| A0121000 | h | Oficial 1a | 0,067 /R x 24,50000 = | 0,05472 | |
| A0140000 | h | Manobre | 0,200 /R x 20,46000 = | 0,13640 | |
| | | | | Subtotal: | 0,19112 0,19112 |
| Maquinària | | | | | |
| C110U015 | h | Retroexcavadora de 74 hp, amb martell de 200 kg a 400 kg | 1,000 /R x 85,45000 = | 2,84833 | |
| C15018U1 | h | Camió de 200 hp, de 15 t (7,3 m3) | 0,200 /R x 39,38000 = | 0,26253 | |
| C131U001 | h | Pala carregadora de 170 hp, tipus CAT-950 o equivalent | 0,100 /R x 89,91000 = | 0,29970 | |
| C2005U00 | h | Regle vibratori per a formigonat de soleres | 1,000 /R x 4,43000 = | 0,14767 | |
| | | | | Subtotal: | 3,55823 3,55823 |
| Materials | | | | | |
| B0D7UC02 | m ² | Amortització de tauler de fusta de pi de 22 mm, per a 10 usos | 1,000 x 1,16000 = | 1,16000 | |
| B0A31000 | kg | Clau acer | 0,250 x 2,61000 = | 0,65250 | |
| B064300C | m ³ | Formigó HM-20/P/20/I de consistència plàstica, grandària màxima del granulat 20 mm, amb >= 200 kg/m ³ de ciment, apte per a classe d'exposició I. | 0,105 x 60,33000 = | 6,33465 | |
| B2RB0005 | t | Cànon per a la deposició controlada a centre de reciclatge, o dipòsit autoritzat, de residus de formigó, ceràmics, metalls barrejats o residus barrejats inerts o no especials, procedents de construcció o demolició, amb codis 170101, 170103, 170407 i 170107 respectivament segons el Catàleg Europeu de Residus (ORDEN MAM/304/2002) | 0,020 x 13,75000 = | 0,27500 | |
| B0D21030 | m | Tauló de fusta de pi per a 10 usos | 5,000 x 0,43000 = | 2,15000 | |
| | | | | Subtotal: | 10,57215 10,57215 |

JUSTIFICACIÓ DE PREUS

PARTIDES D'OBRA

| CODI | UA | DESCRIPCIÓ | | | | PREU | |
|-----------------|--|--|-------------------------------|-----------------|----------|-----------------|----------|
| | | | DESPESES AUXILIARS | 4,00 | % | 0,00764 | |
| | | | COST DIRECTE | | | 14,32914 | |
| | | | DESPESES INDIRECTES | 6,00 | % | 0,85975 | |
| | | | COST EXECUCIÓ MATERIAL | | | 15,18889 | |
| G96 | VORADES | | | | | | |
| G965 | VORADES RECTES AMB PECES DE FORMIGÓ | | | | | | |
| G9650006 | m | Vorada de 14-17x28 cm, tipus T-3, de peces prefabricades de formigó rectes i corbes, inclosa excavació i base de formigó de 20 N/mm ² de resistència característica a la compressió i totes les feines adients, totalment col·locada. | Rend.: 36,049 | | | 20,25 | € |
| | | | Unitats | Preu | Parcial | Import | |
| Ma d'obra | | | | | | | |
| | A0121000 | h Oficial 1a | 4,000 | /R x 24,50000 = | 2,71852 | | |
| | A0112000 | h Cap de colla | 1,000 | /R x 25,95000 = | 0,71985 | | |
| | A0140000 | h Manobre | 6,000 | /R x 20,46000 = | 3,40536 | | |
| | | | Subtotal: | | 6,84373 | 6,84373 | |
| Maquinària | | | | | | | |
| | C15019U0 | h Camió de 250 hp, de 20 t (9,6 m ³) | 0,250 | /R x 56,74000 = | 0,39349 | | |
| | C2000006 | h Vibrador intern de formigó | 1,000 | /R x 1,48000 = | 0,04106 | | |
| | CZ11U001 | h Grup electrògen de 80/100 kVA, amb consums inclosos | 1,000 | /R x 5,63000 = | 0,15618 | | |
| | C131U020 | h Retroexcavadora de 50 hp, tipus CAT-416 o equivalent | 0,250 | /R x 60,27000 = | 0,41797 | | |
| | | | Subtotal: | | 1,00870 | 1,00870 | |
| Materials | | | | | | | |
| | B0D21030 | m Tauló de fusta de pi per a 10 usos | 2,000 | x 0,43000 = | 0,86000 | | |
| | B0710180 | t Morter per a ram de paleta, classe M 7,5 (7,5 N/mm ²), en sacs, de designació (G) segons norma UNE-EN 998-2 | 0,021 | x 34,67000 = | 0,72807 | | |
| | B064300C | m ³ Formigó HM-20/P/20/I de consistència plàstica, grandària màxima del granulat 20 mm, amb >= 200 kg/m ³ de ciment, apte per a classe d'exposició I. | 0,069 | x 60,33000 = | 4,16277 | | |
| | B9651U06 | m Peça de formigó per a vorada, de 14-17x28 cm, tipus T-3 sèrie 1a | 1,050 | x 4,84000 = | 5,08200 | | |
| | B0DZU005 | u Materials auxiliars per a encofrar | 0,100 | x 1,07000 = | 0,10700 | | |
| | B0DZA000 | l Desencofrant | 0,020 | x 1,80000 = | 0,03600 | | |
| | | | Subtotal: | | 10,97584 | 10,97584 | |
| | | | DESPESES AUXILIARS | 4,00 | % | 0,27375 | |
| | | | COST DIRECTE | | | 19,10202 | |
| | | | DESPESES INDIRECTES | 6,00 | % | 1,14612 | |
| | | | COST EXECUCIÓ MATERIAL | | | 20,24814 | |

JUSTIFICACIÓ DE PREUS

PARTIDES D'OBRA

| CODI | UA | DESCRIPCIÓ | | | | PREU |
|-------------------|----------------|--|-----------------------|-----------------|---------|-----------------|
| G97 | | RIGOLES | | | | |
| G974 | | RIGOLES DE PECES DE MORTER DE CIMENT | | | | |
| G974U012 | m | Rigola prefabricada de morter de ciment blanc de 20 cm d'amplada i 8 cm de gruix, adossada a la vorera, inclosa excavació, base de formigó de 20 N/mm ² de resistència característica a la compressió i totes les feines adients, totalment col·locada. | Rend.: 120,000 | | | 11,00 € |
| | | | Unitats | Preu | Parcial | Import |
| Ma d'obra | | | | | | |
| A0121000 | h | Oficial 1a | 4,000 | /R x 24,50000 = | 0,81667 | |
| A0140000 | h | Manobre | 6,000 | /R x 20,46000 = | 1,02300 | |
| A0112000 | h | Cap de colla | 1,000 | /R x 25,95000 = | 0,21625 | |
| | | | | Subtotal: | 2,05592 | 2,05592 |
| Maquinària | | | | | | |
| C1503U10 | h | Camió grua de 5 t | 0,250 | /R x 47,81000 = | 0,09960 | |
| C15019U0 | h | Camió de 250 hp, de 20 t (9,6 m ³) | 0,450 | /R x 56,74000 = | 0,21278 | |
| C131U020 | h | Retroexcavadora de 50 hp, tipus CAT-416 o equivalent | 0,450 | /R x 60,27000 = | 0,22601 | |
| | | | | Subtotal: | 0,53839 | 0,53839 |
| Materials | | | | | | |
| B0DZA000 | l | Desencofrant | 0,010 | x 1,80000 = | 0,01800 | |
| B0512401 | t | Ciment pòrtland amb filler calcari CEM II/B-L 32,5 R segons UNE-EN 197-1, en sacs. | 0,001 | x 102,10000 = | 0,10210 | |
| B0710180 | t | Morter per a ram de paleta, classe M 7,5 (7,5 N/mm ²), en sacs, de designació (G) segons norma UNE-EN 998-2 | 0,005 | x 34,67000 = | 0,17335 | |
| B064300C | m ³ | Formigó HM-20/P/20/I de consistència plàstica, grandària màxima del granulat 20 mm, amb >= 200 kg/m ³ de ciment, apte per a classe d'exposició I. | 0,060 | x 60,33000 = | 3,61980 | |
| B0D21030 | m | Tauló de fusta de pi per a 10 usos | 1,000 | x 0,43000 = | 0,43000 | |
| B0DZU005 | u | Materials auxiliars per a encofrar | 0,050 | x 1,07000 = | 0,05350 | |
| B974U012 | m | Rigola de morter de ciment de color blanc, de 20 cm d'amplada i 8 cm de gruix | 1,050 | x 3,15000 = | 3,30750 | |
| | | | | Subtotal: | 7,70425 | 7,70425 |
| | | DESPESES AUXILIARS | 4,00 | % | | 0,08224 |
| | | COST DIRECTE | | | | 10,38080 |
| | | DESPESES INDIRECTES | 6,00 | % | | 0,62285 |
| | | COST EXECUCIÓ MATERIAL | | | | 11,00364 |

JUSTIFICACIÓ DE PREUS

PARTIDES D'OBRA

| CODI | UA | DESCRIPCIÓ | PREU | | | |
|-----------------|---------------------------|---|-------------------------------|-----------------|--------------|-----------------|
| G9E | PAVIMENTS DE PANOT | | | | | |
| G9E1 | PAVIMENTS DE PANOT | | | | | |
| G9E1U020 | m ² | Paviment de panot per a vorera gris de 20x20x4 cm, classe 1a, preu superior, inclòs refinat i compactació del terreny, base de formigó de 20 N/mm ² , col·locat a truc de maceta, amb sorra-ciment de 200 kg/m ³ de ciment pòrtland i beurada de ciment pòrtland. | Rend.: 36,000 | | 23,40 | € |
| | | | Unitats | Preu | Parcial | Import |
| Ma d'obra | | | | | | |
| A0140000 | h | Manobre | 7,000 | /R x 20,46000 = | 3,97833 | |
| A0121000 | h | Oficial 1a | 4,000 | /R x 24,50000 = | 2,72222 | |
| A0112000 | h | Cap de colla | 1,000 | /R x 25,95000 = | 0,72083 | |
| | | | Subtotal: | | 7,42138 | 7,42138 |
| Maquinària | | | | | | |
| C1503U10 | h | Camió grua de 5 t | 0,100 | /R x 47,81000 = | 0,13281 | |
| C131U020 | h | Retroexcavadora de 50 hp, tipus CAT-416 o equivalent | 0,200 | /R x 60,27000 = | 0,33483 | |
| C133U070 | h | Picó vibrant dúplex de 1300 kg | 0,200 | /R x 12,36000 = | 0,06867 | |
| | | | Subtotal: | | 0,53631 | 0,53631 |
| Materials | | | | | | |
| B0512401 | t | Ciment pòrtland amb filler calcari CEM II/B-L 32,5 R segons UNE-EN 197-1, en sacs. | 0,002 | x 102,10000 = | 0,20420 | |
| B064300C | m ³ | Formigó HM-20/P/20/I de consistència plàstica, grandària màxima del granulat 20 mm, amb >= 200 kg/m ³ de ciment, apte per a classe d'exposició I. | 0,100 | x 60,33000 = | 6,03300 | |
| B9E1U002 | m ² | Rajola hidràulica de morter de ciment gris de 20x20x4 cm | 1,050 | x 6,23000 = | 6,54150 | |
| B0710180 | t | Morter per a ram de paleta, classe M 7,5 (7,5 N/mm ²), en sacs, de designació (G) segons norma UNE-EN 998-2 | 0,030 | x 34,67000 = | 1,04010 | |
| | | | Subtotal: | | 13,81880 | 13,81880 |
| | | | DESPESES AUXILIARS | 4,00 % | | 0,29686 |
| | | | COST DIRECTE | | | 22,07335 |
| | | | DESPESES INDIRECTES | 6,00 % | | 1,32440 |
| | | | COST EXECUCIÓ MATERIAL | | | 23,39775 |

G9G PAVIMENTS DE FORMIGÓ **G9GA PAVIMENTS DE FORMIGÓ VIBRAT**

| | | | | | | |
|-----------------|----------------|---|---------------------|-----------------|---------------|----------|
| G9GA0004 | m ³ | Paviment de formigó HM-20, de consistència plàstica o tova, de qualsevol gruix, amb mitjans manuals, incloent estesa, vibratge, acabat superficial, formació de junts tallats en fresc i totes les feines adients | Rend.: 2,000 | | 129,62 | € |
| | | | Unitats | Preu | Parcial | Import |
| Ma d'obra | | | | | | |
| A0121000 | h | Oficial 1a | 2,000 | /R x 24,50000 = | 24,50000 | |
| A0112000 | h | Cap de colla | 0,250 | /R x 25,95000 = | 3,24375 | |

JUSTIFICACIÓ DE PREUS

PARTIDES D'OBRA

| CODI | UA | DESCRIPCIÓ | | | | | PREU |
|------------|----|--|-------|------|------------|----------|------------------|
| A0130000 | h | Ajudant | 2,000 | /R x | 21,75000 = | 21,75000 | |
| | | | | | Subtotal: | 49,49375 | 49,49375 |
| Maquinària | | | | | | | |
| C2005U00 | h | Regle vibratori per a formigonat de soleres | 1,000 | /R x | 4,43000 = | 2,21500 | |
| C1709A00 | h | Estenedora per a paviments de formigó | 0,033 | /R x | 78,03000 = | 1,28750 | |
| | | | | | Subtotal: | 3,50250 | 3,50250 |
| Materials | | | | | | | |
| B0A31000 | kg | Clau acer | 0,250 | x | 2,61000 = | 0,65250 | |
| B0D21030 | m | Tauló de fusta de pi per a 10 usos | 5,000 | x | 0,43000 = | 2,15000 | |
| B064300C | m³ | Formigó HM-20/P/20/I de consistència plàstica, grandària màxima del granulat 20 mm, amb >= 200 kg/m³ de ciment, apte per a classe d'exposició I. | 1,050 | x | 60,33000 = | 63,34650 | |
| B0D7UC02 | m² | Amortització de tauler de fusta de pi de 22 mm, per a 10 usos | 1,000 | x | 1,16000 = | 1,16000 | |
| | | | | | Subtotal: | 67,30900 | 67,30900 |
| | | DESPESES AUXILIARS | 4,00 | % | | | 1,97975 |
| | | COST DIRECTE | | | | | 122,28500 |
| | | DESPESES INDIRECTES | 6,00 | % | | | 7,33710 |
| | | COST EXECUCIÓ MATERIAL | | | | | 129,62210 |

G9H PAVIMENTS DE MESCLA BITUMINOSA

G9H1 PAVIMENTS DE MESCLA BITUMINOSA CONTINUA EN CALENT

| | | | | | | |
|-----------------|----|---|---------------------|--|-----------------|----------|
| G9H10010 | u. | Transport de tota la maquinària necessària per a l'asfaltat amb mescla bituminosa al lloc d'utilització i posterior retirada, incloent la utilització de la mateixa per a l'asfaltat. | Rend.: 1,000 | | 2.696,64 | € |
|-----------------|----|---|---------------------|--|-----------------|----------|

| | | | | | | |
|-----------------|---|---|----------------------|--|--------------|----------|
| G9H1AC16 | t | Paviment de mescla bituminosa continua en calent tipus AC 16 surf B50/70 D, amb betum asfàltic de penetració i filler, de granulometria densa per a capa de trànsit i granulat granític, estesa i compactada. | Rend.: 40,366 | | 78,11 | € |
|-----------------|---|---|----------------------|--|--------------|----------|

| | Unitats | Preu | Parcial | Import |
|--|---------|------|---------|--------|
|--|---------|------|---------|--------|

Ma d'obra

| | | | | | | | |
|----------|---|--------------|-------|------|------------|---------|---------|
| A0130000 | h | Ajudant | 4,000 | /R x | 21,75000 = | 2,15528 | |
| A0121000 | h | Oficial 1a | 2,000 | /R x | 24,50000 = | 1,21389 | |
| A0112000 | h | Cap de colla | 1,000 | /R x | 25,95000 = | 0,64287 | |
| | | | | | Subtotal: | 4,01204 | 4,01204 |

Maquinària

| | | | | | | | |
|----------|---|---|-------|------|------------|----------|----------|
| C170U051 | h | Corró vibratori autopropulsat pneumàtic | 1,000 | /R x | 67,08000 = | 1,66179 | |
| C170U035 | h | Piconadora autopropulsada de 14 a 16 t | 1,000 | /R x | 63,39000 = | 1,57038 | |
| C1709B0U | h | Estenedora per a paviments de mescla bituminosa | 1,000 | /R x | 53,72000 = | 1,33082 | |
| C1501U01 | h | Camió de 400 hp, de 32 t (15,4 m3) | 7,000 | /R x | 74,45000 = | 12,91062 | |
| | | | | | Subtotal: | 17,47361 | 17,47361 |

Materials

| | | | | | | | |
|----------|---|--|-------|---|------------|----------|--|
| B9H1AC16 | t | Mescla bituminosa contínua en calent tipus AC 16 surf B 50/70 D, amb betum asfàltic de penetració, de granulometria densa per a capa de trànsit i granulat | 1,000 | x | 52,04000 = | 52,04000 | |
|----------|---|--|-------|---|------------|----------|--|

JUSTIFICACIÓ DE PREUS

PARTIDES D'OBRA

| CODI | UA | DESCRIPCIÓ | | | | | PREU | |
|-----------------|----------|--|---|-------|-------------------------------|------------|--------------|-----------------|
| | | calçari. | | | | | | |
| | | | | | Subtotal: | | 52,04000 | 52,04000 |
| | | | | | DESPESES AUXILIARS | 4,00 % | | 0,16048 |
| | | | | | COST DIRECTE | | | 73,68613 |
| | | | | | DESPESES INDIRECTES | 6,00 % | | 4,42117 |
| | | | | | COST EXECUCIÓ MATERIAL | | | 78,10730 |
| G9H1AC32 | t | Paviment de mescla bituminosa contínua en calent tipus AC 32 base B50/70 G, amb betum asfàltic de penetració i filler, de granulometria grossa per a capa de base i granulat calçari, estesa i compactada. | | | Rend.: 40,300 | | 75,61 | € |
| | | | Unitats | | Preu | | Parcial | Import |
| Ma d'obra | | | | | | | | |
| | A0130000 | h | Ajudant | 4,000 | /R x | 21,75000 = | 2,15881 | |
| | A0121000 | h | Oficial 1a | 2,000 | /R x | 24,50000 = | 1,21588 | |
| | A0112000 | h | Cap de colla | 1,000 | /R x | 25,95000 = | 0,64392 | |
| | | | | | Subtotal: | | 4,01861 | 4,01861 |
| Maquinària | | | | | | | | |
| | C1501U01 | h | Camió de 400 hp, de 32 t (15,4 m3) | 7,000 | /R x | 74,45000 = | 12,93176 | |
| | C1709B0U | h | Estenedora per a paviments de mescla bituminosa | 1,000 | /R x | 53,72000 = | 1,33300 | |
| | C170U035 | h | Piconadora autopropulsada de 14 a 16 t | 1,000 | /R x | 63,39000 = | 1,57295 | |
| | C170U051 | h | Corró vibratori autopropulsat pneumàtic | 1,000 | /R x | 67,08000 = | 1,66452 | |
| | | | | | Subtotal: | | 17,50223 | 17,50223 |
| Materials | | | | | | | | |
| | B9H1AC32 | t | Mescla bituminosa contínua en calent tipus AC 32 base B 50/70 G, amb betum asfàltic de penetració, de granulometria grossa per a capa base i granulat calçari | 1,000 | x | 49,65000 = | 49,65000 | |
| | | | | | Subtotal: | | 49,65000 | 49,65000 |
| | | | | | DESPESES AUXILIARS | 4,00 % | | 0,16074 |
| | | | | | COST DIRECTE | | | 71,33158 |
| | | | | | DESPESES INDIRECTES | 6,00 % | | 4,27990 |
| | | | | | COST EXECUCIÓ MATERIAL | | | 75,61148 |

G9J REGS SENSE GRANULATS

G9J1 REGS AMB LIGANTS HIDROCARBONATS

| | | | | | | | | |
|-----------------|----------------|---|------------|-------|-----------------------|------------|-------------|----------|
| G9J1U110 | m ² | Reg d'adherència amb emulsió bituminosa catiónica tipus C60B3/B4 ADH(ECR-1), amb dotació d'1 kg/m2. | | | Rend.: 368,757 | | 0,59 | € |
| | | | Unitats | | Preu | | Parcial | Import |
| Ma d'obra | | | | | | | | |
| | A0130000 | h | Ajudant | 1,000 | /R x | 21,75000 = | 0,05898 | |
| | A0121000 | h | Oficial 1a | 1,000 | /R x | 24,50000 = | 0,06644 | |
| | | | | | Subtotal: | | 0,12542 | 0,12542 |

JUSTIFICACIÓ DE PREUS

PARTIDES D'OBRA

| CODI | UA | DESCRIPCIÓ | | | | | PREU |
|------------|----|--|-------|------|-------------------------------|--------|----------------|
| Maquinària | | | | | | | |
| C1702DU0 | h | Bituminadora automotriu per a reg asfàltic | 1,000 | /R x | 29,29000 = | | 0,07943 |
| C170E00U | h | Escombradora autopropulsada | 1,000 | /R x | 39,36000 = | | 0,10674 |
| | | | | | Subtotal: | | 0,18617 |
| | | | | | | | 0,18617 |
| Materials | | | | | | | |
| B0552100 | kg | Emulsió bituminosa catiònica amb un 60% de betum asfàltic, per a reg d'adherència tipus C60B4/B3 ADH, segons UNE-EN 13808. | 1,000 | x | 0,24000 = | | 0,24000 |
| | | | | | Subtotal: | | 0,24000 |
| | | | | | | | 0,24000 |
| | | | | | DESPESES AUXILIARS | 4,00 % | 0,00502 |
| | | | | | COST DIRECTE | | 0,55661 |
| | | | | | DESPESES INDIRECTES | 6,00 % | 0,03340 |
| | | | | | COST EXECUCIÓ MATERIAL | | 0,59000 |

GD DRENATGES, SANEJAMENT I CANALITZACIONS

GD7 CLAVEGUERES I COL·LECTORS

GD78 CLAVEGUERES I COL·LECTORS AMB TUB DE CAMPANA DE FORMIGÓ ARMAT AMB UNIÓ ELÀSTICA

| | | | | | | | |
|-----------------|---|---|---------|-----------------------|------------|--------------|----------|
| GD78D060 | m | Subministre i col·locació de canonada de formigó armat fabricada per compressió radial de DN600 mm, classe III ASTM amb endoll de campana i junta d'estanqueïtat anti arrels tipus DS GRV o equivalent segons UNE EN681-1 (inclosa), extrem mascle fresat amb canal per a allotjament de la junta d'estanqueïtat, model i marca Arenzana Prefabricados o equivalent. | | Rend.: 245,834 | | 64,48 | € |
| | | | Unitats | | Preu | Parcial | Import |
| Ma d'obra | | | | | | | |
| A0112000 | h | Cap de colla | 0,250 | /R x | 25,95000 = | 0,02639 | |
| A0121000 | h | Oficial 1a | 1,348 | /R x | 24,50000 = | 0,13434 | |
| A0130000 | h | Ajudant | 2,348 | /R x | 21,75000 = | 0,20774 | |
| | | | | | Subtotal: | 0,36847 | 0,36847 |
| Maquinària | | | | | | | |
| C1502U10 | h | Camió cisterna de 6000 l | 0,325 | /R x | 38,43000 = | 0,05081 | |
| C150GU10 | h | Grua autopropulsada de 12 t | 1,000 | /R x | 49,86000 = | 0,20282 | |
| C200U101 | h | Bombí per a proves de canonades | 0,325 | /R x | 3,43000 = | 0,00453 | |
| | | | | | Subtotal: | 0,25816 | 0,25816 |
| Materials | | | | | | | |
| BFG13600 | m | Canonada de formigó armat fabricada per compressió radial de DN600 mm, classe III astm amb endoll de campana i junta d'estanqueïtat anti arrels tipus DS GRV o equivalent segons UNE EN681-1 (inclosa), lubricant per introducció de la canonada, extrem mascle fresat amb canal per a allotjament de la junta d'estanqueïtat, model i marca Arenzana Prefabricados o equivalent. | 1,050 | x | 57,32000 = | 60,18600 | |
| | | | | | Subtotal: | 60,18600 | 60,18600 |

JUSTIFICACIÓ DE PREUS

PARTIDES D'OBRA

| CODI | UA | DESCRIPCIÓ | | | | | PREU |
|-----------------|----------|--|-------------------------------|------|------------|---------------|------------------|
| | | | DESPESES AUXILIARS | 4,00 | % | | 0,01474 |
| | | | COST DIRECTE | | | | 60,82737 |
| | | | DESPESES INDIRECTES | 6,00 | % | | 3,64964 |
| | | | COST EXECUCIÓ MATERIAL | | | | 64,47701 |
| GD78D100 | m | Subministre i col·locació de canonada de formigó armat fabricada per compressió radial de DN1000 mm, classe III ASTM amb endoll de campana i junta d'estanqueïtat antiarrels tipus DS GRV o equivalent segons UNE EN681-1 (inclosa), extrem mascle fresat amb canal per a allotjament de la junta d'estanqueïtat, model i marca Arenzana Prefabricados o equivalent. | Rend.: 245,834 | | | 104,84 | € |
| | | | Unitats | | Preu | Parcial | Import |
| Ma d'obra | | | | | | | |
| | A0112000 | h Cap de colla | 0,250 | /R x | 25,95000 = | 0,02639 | |
| | A0121000 | h Oficial 1a | 1,348 | /R x | 24,50000 = | 0,13434 | |
| | A0130000 | h Ajudant | 2,348 | /R x | 21,75000 = | 0,20774 | |
| | | | Subtotal: | | | 0,36847 | 0,36847 |
| Maquinària | | | | | | | |
| | C1502U10 | h Camió cisterna de 6000 l | 0,325 | /R x | 38,43000 = | 0,05081 | |
| | C150GU10 | h Grua autopropulsada de 12 t | 1,000 | /R x | 49,86000 = | 0,20282 | |
| | C200U101 | h Bombí per a proves de canonades | 0,325 | /R x | 3,43000 = | 0,00453 | |
| | | | Subtotal: | | | 0,25816 | 0,25816 |
| Materials | | | | | | | |
| | BFG13650 | m Canonada de formigó armat fabricada per compressió radial de DN1000 mm, classe III astm amb endoll de campana i junta d'estanqueïtat anti arrels tipus DS GRV o equivalent segons UNE EN681-1 (inclosa), lubricant per introducció de la canonada, extrem mascle fresat amb canal per a allotjament de la junta d'estanqueïtat, model i marca Arenzana Prefabricados o equivalent. | 1,050 | x | 93,60000 = | 98,28000 | |
| | | | Subtotal: | | | 98,28000 | 98,28000 |
| | | | COST DIRECTE | | | | 98,90663 |
| | | | DESPESES INDIRECTES | 6,00 | % | | 5,93440 |
| | | | COST EXECUCIÓ MATERIAL | | | | 104,84103 |
| GD78FD00 | m | Subministre i col·locació de canonada de fosa SN16 de DN1000 mm, segons norma EN-598 i EN681-1 amb revestiment interior de ciment aluminós, model Integral i marca Sant Gobain o equivalent. | Rend.: 0,700 | | | 835,63 | € |
| | | | Unitats | | Preu | Parcial | Import |
| Ma d'obra | | | | | | | |
| | A0112000 | h Cap de colla | 0,250 | /R x | 25,95000 = | 9,26786 | |
| | A0121000 | h Oficial 1a | 1,000 | /R x | 24,50000 = | 35,00000 | |
| | A0130000 | h Ajudant | 1,000 | /R x | 21,75000 = | 31,07143 | |
| | | | Subtotal: | | | 75,33929 | 75,33929 |
| Maquinària | | | | | | | |
| | C150GU10 | h Grua autopropulsada de 12 t | 0,350 | /R x | 49,86000 = | 24,93000 | |

JUSTIFICACIÓ DE PREUS

PARTIDES D'OBRA

| CODI | UA | DESCRIPCIÓ | | | | | PREU | |
|-------------------------------|----------|------------|---|-------|---|-------------|-----------|------------------|
| | BD7ZCV05 | M | Canonada de fosa SN16 de DN1000 mm, segons norma EN-598 i EN681-1 amb revestiment interior de ciment aluminós, model Integral i marca Sant Gobain o equivalent. | 1,050 | x | 655,30000 = | 688,06500 | |
| Subtotal: | | | | | | | 688,06500 | 688,06500 |
| COST DIRECTE | | | | | | | | 788,33429 |
| DESPESES INDIRECTES | | | | | | | 6,00 % | 47,30006 |
| COST EXECUCIÓ MATERIAL | | | | | | | | 835,63435 |

GD7 CLAVEGUERES I COL·LECTORS GD7F CLAVEGUERES I COL·LECTORS AMB TUB DE PVC

| | | | | | | | | |
|-------------------------------|----------|---|--------------------------------------|-------|------|--------------|----------|-----------------|
| GD7F0400 | m | Subministrament i col·locació al fons de la rasa de canonada de PVC per sanejament segons norma, UNE-EN ISO 1452, de 400 mm de diàmetre incloent juntes d'estanquitat i proves d'estanquitat. La partida inclou l'encatament, impregnació amb cola per canonada homologada i recobriments d'àrid silici rentat de granulometria de 1,5 a 3mm a les unicons amb les arquetes i obres de fàbrica, i l'aplicació de morter tipus Sika Monotop 612 o equivalent directament a sobre de la part preparada de la canonada i l'arqueta prefabricada. | Rend.: 1,000 | | | 61,66 | € | |
| | | | Unitats | | Preu | Parcial | Import | |
| Ma d'obra | | | | | | | | |
| | A0112000 | h | Cap de colla | 0,150 | /R x | 25,95000 = | 3,89250 | |
| | A0121000 | h | Oficial 1a | 0,150 | /R x | 24,50000 = | 3,67500 | |
| | A0130000 | h | Ajudant | 0,150 | /R x | 21,75000 = | 3,26250 | |
| Subtotal: | | | | | | | 10,83000 | 10,83000 |
| Maquinària | | | | | | | | |
| | C1503U20 | h | Camió grua de 10 t | 0,050 | /R x | 54,67000 = | 2,73350 | |
| | BD7JN100 | M | TUB PVC SANEJA TEULA 400 SN-4 EN1401 | 1,020 | x | 43,73000 = | 44,60460 | |
| Subtotal: | | | | | | | 44,60460 | 44,60460 |
| COST DIRECTE | | | | | | | | 58,16810 |
| DESPESES INDIRECTES | | | | | | | 6,00 % | 3,49009 |
| COST EXECUCIÓ MATERIAL | | | | | | | | 61,65819 |

GDD POUS DE REGISTRE GDD1 BASES POU DE REGISTRE

| | | | | | | | |
|-----------------|----|---|---------------------|--|------|-----------------|----------|
| GDD1B150 | u. | Formació de base de formigó armat prefabricat per a pou de registre de 1500 mm de diàmetre i 2,30 m d'alçada interior, per a connexionat de canonades de fins a 1.000 mm de diàmetre amb acabat vertical masclat per a connexionat d'anells, llosa de reducció o conus de reducció. Inclou formació de mitja canya de formigó previa imprimació amb Sikadur 32 Fix o equivalent a la base del pou i junta d'estanqueïtat entre els diferents elements. Inclou tots els treballs necessaris per a la correcta connexió de les canonades, incloent el rejuntant interior i exterior amb morter de reparació monotop 612 de Sika o equivalent. Segons UNE 1917. tot inclòs, marca i model Arenzana Prefabricados o equivalent. | Rend.: 0,339 | | | 2.457,56 | € |
| | | | Unitats | | Preu | Parcial | Import |

JUSTIFICACIÓ DE PREUS

PARTIDES D'OBRA

| CODI | UA | DESCRIPCIÓ | | | | | PREU | |
|------------|----|--|--------|---------------------|-------------|-------------------------------|--------------------|-------------|
| Ma d'obra | | | | | | | | |
| A0112000 | h | Cap de colla | 0,250 | /R x | 25,95000 | = | 19,13717 | |
| A0121000 | h | Oficial 1a | 2,000 | /R x | 24,50000 | = | 144,54277 | |
| A0150000 | h | Manobre especialista | 2,000 | /R x | 21,15000 | = | 124,77876 | |
| | | | | | | Subtotal: | 288,45870 | 288,45870 |
| Maquinària | | | | | | | | |
| C2000006 | h | Vibrador intern de formigó | 1,000 | /R x | 1,48000 | = | 4,36578 | |
| CZ12U00A | h | Compressor portàtil de 7/10 m3/min de cabal | 0,500 | /R x | 13,24000 | = | 19,52802 | |
| C150GU20 | h | Grua autopropulsada de 24 t | 0,750 | /R x | 63,14000 | = | 139,69027 | |
| | | | | | | Subtotal: | 163,58407 | 163,58407 |
| Materials | | | | | | | | |
| BDD1B150 | u. | Base de formigó armat prefabricat per a pou de registre de 1500 mm de diàmetre i 2,30 m d'alçada, amb acabat masle per a connexionat d'anells, llosa de transició o conus de reducció, marca i model Arenzana Prefabricados o equivalent, incloent els forats necessaris per a la connexió de les canonades i la massilla d'unió entre mòduls. | 1,000 | x | 1.750,00000 | = | 1.750,00000 | |
| B072M612 | kg | Morter de reparació estructural classe R3, Sika Monotop 612 o equivalent. | 50,000 | x | 1,19000 | = | 59,50000 | |
| B064300C | m³ | Formigó HM-20/P/20/I de consistència plàstica, grandària màxima del granulat 20 mm, amb >= 200 kg/m³ de ciment, apte per a classe d'exposició I. | 0,265 | x | 60,33000 | = | 15,98745 | |
| B091S32F | kg | Adhesiu a base de resines epoxi de dos components Sikadur 32 Fix o equivalent. | 1,000 | x | 29,38000 | = | 29,38000 | |
| | | | | | | Subtotal: | 1.854,86745 | 1.854,86745 |
| | | | | DESPESES AUXILIARS | 4,00 | % | 11,53835 | |
| | | | | COST DIRECTE | | | 2.318,44857 | |
| | | | | DESPESES INDIRECTES | 6,00 | % | 139,10691 | |
| | | | | | | COST EXECUCIÓ MATERIAL | 2.457,55548 | |

GDD1CV24 u Formació de conus asimètric D1200xD600 de paret de 14 cm de gruix de maó calat, arrebossada i lliscada per dins amb morter ciment 1:6 **Rend.: 1,000** **182,36** €

| | | | Unitats | Preu | Parcial | Import | | |
|-----------|----|---|---------|------|-----------|-----------|-----------|-----------|
| Ma d'obra | | | | | | | | |
| A012N000 | h | Oficial 1a d'obra pública | 3,000 | /R x | 27,17000 | 81,51000 | | |
| A0140000 | h | Manobre | 3,000 | /R x | 20,46000 | 61,38000 | | |
| | | | | | | Subtotal: | 142,89000 | 142,89000 |
| Materials | | | | | | | | |
| B0F1D2A1 | u | Maó calat, de 29x14x10 cm, per a revestir | 75,000 | x | 0,19000 | 14,25000 | | |
| B0111000 | m³ | Aigua | 0,005 | x | 1,61000 | 0,00805 | | |
| B0512401 | t | Ciment pòrtland amb filler calcari CEM II/B-L 32,5 R segons UNE-EN 197-1, en sacs. | 0,013 | x | 102,10000 | 1,32730 | | |
| D0701641 | m3 | Morter de ciment pòrtland amb filler calcari CEM II/B-L i sorra, amb 250 kg/m3 de ciment, amb una proporció en volum 1:6 i 5 N/mm2 de resistència a compressió, elaborat a l'obra | 0,1426 | x | 80,07880 | 11,41924 | | |

JUSTIFICACIÓ DE PREUS

PARTIDES D'OBRA

| CODI | UA | DESCRIPCIÓ | | | | | PREU | |
|-------------------------------|--|---|---------------------|------|-------------|-----------------|-----------|--------------------|
| Subtotal: | | | | | | | 27,00459 | 27,00459 |
| DESPESES AUXILIARS 1,50 % | | | | | | | | 2,14335 |
| COST DIRECTE | | | | | | | | 172,03794 |
| DESPESES INDIRECTES 6,00 % | | | | | | | | 10,32228 |
| COST EXECUCIÓ MATERIAL | | | | | | | | 182,36022 |
| GDD | POUS DE REGISTRE | | | | | | | |
| GDD2 | POUS DE REGISTRE TIPUS XEMENEIA | | | | | | | |
| GDD2B100 | u. | Formació de pou de registre mitjançant tub de formigó armat de 1000 mm de diàmetre de la classe III ASTM i 2400 mm de longitud, amb empelt per a registre tipus xemeneia de 1200 mm de diàmetre i 0,50 m d'alçada sobre la generatriu superior del tub, incloent reforços d'armadura necessaris i moldejat de connexions i gir de la canonada si és necessari, marca i model Arenzana Prefabricados o equivalent. | Rend.: 0,159 | | | 1.345,49 | € | |
| | | | Unitats | | Preu | Parcial | Import | |
| Ma d'obra | | | | | | | | |
| A0150000 | h | Manobre especialista | 2,000 | /R x | 21,15000 = | 266,03774 | | |
| A0121000 | h | Oficial 1a | 2,000 | /R x | 24,50000 = | 308,17610 | | |
| A0112000 | h | Cap de colla | 0,250 | /R x | 25,95000 = | 40,80189 | | |
| Subtotal: | | | | | | | 615,01573 | 615,01573 |
| Maquinària | | | | | | | | |
| C150GU20 | h | Grua autopropulsada de 24 t | 0,750 | /R x | 63,14000 = | 297,83019 | | |
| C2000006 | h | Vibrador intern de formigó | 1,000 | /R x | 1,48000 = | 9,30818 | | |
| CZ12U00A | h | Compressor portàtil de 7/10 m3/min de cabal | 0,500 | /R x | 13,24000 = | 41,63522 | | |
| Subtotal: | | | | | | | 348,77359 | 348,77359 |
| Materials | | | | | | | | |
| BDD1BCV5 | u | Tub de formigó armat de 1000 mm de diàmetre de la classe III ASTM i 2400 mm de longitud, amb empelt per a registre tipus xemeneia de 1200 mm de diàmetre i 0,50 m d'alçada sobre la generatriu superior del tub, incloent reforços d'armadura necessaris i moldejat de connexions, marca i model Arenzana Prefabricados o equivalent | 1,000 | x | 200,67000 = | 200,67000 | | |
| B064300C | m³ | Formigó HM-20/P/20/I de consistència plàstica, grandària màxima del granulat 20 mm, amb >= 200 kg/m³ de ciment, apte per a classe d'exposició I. | 0,265 | x | 60,33000 = | 15,98745 | | |
| B072M612 | kg | Morter de reparació estructural classe R3, Sika Monotop 612 o equivalent. | 50,000 | x | 1,19000 = | 59,50000 | | |
| B091S32F | kg | Adhesiu a base de resines epoxi de dos components Sikadur 32 Fix o equivalent. | 1,000 | x | 29,38000 = | 29,38000 | | |
| Subtotal: | | | | | | | 305,53745 | 305,53745 |
| COST DIRECTE | | | | | | | | 1.269,32677 |
| DESPESES INDIRECTES 6,00 % | | | | | | | | 76,15961 |
| COST EXECUCIÓ MATERIAL | | | | | | | | 1.345,48638 |

JUSTIFICACIÓ DE PREUS

PARTIDES D'OBRA

| CODI | UA | DESCRIPCIÓ | | | | | PREU |
|-----------------|------------------------------|--|----------------------|-----------------|-----------|------------------|----------|
| GDD | POUS DE REGISTRE | | | | | | |
| GDD3 | PARET POU DE REGISTRE | | | | | | |
| GDD3A120 | m | Formació de paret per a pou de registre de 1200 mm de diàmetre interior, amb anells prefabricats de formigó armat de 15 cm de gruix, marca i model Arenzana Prefabricados o equivalent. Inclou subministre i col·locació d'anells i conus de reducció de diferents mides així com juntes d'estanqueïtat entre anells i conus i repàs de juntes interiors amb morter de ciment especial sense retracció tipus Sika monotop 612 o equivalent. Inclou suplement d'obra de fàbrica o formigó fins a arribar a cota de coronació de la rasant d'asfalt (excepta marc i tapa). | Rend.: 20,000 | | | 286,15 | € |
| | | | Unitats | Preu | Parcial | Import | |
| Ma d'obra | | | | | | | |
| A0112000 | h | Cap de colla | 0,250 | /R x 25,95000 = | 0,32438 | | |
| A0130000 | h | Ajudant | 2,000 | /R x 21,75000 = | 2,17500 | | |
| A0121000 | h | Oficial 1a | 2,000 | /R x 24,50000 = | 2,45000 | | |
| | | | | Subtotal: | 4,94938 | 4,94938 | |
| Maquinària | | | | | | | |
| C1503U10 | h | Camió grua de 5 t | 0,750 | /R x 47,81000 = | 1,79288 | | |
| | | | | Subtotal: | 1,79288 | 1,79288 | |
| Materials | | | | | | | |
| B064300C | m³ | Formigó HM-20/P/20/I de consistència plàstica, grandària màxima del granulat 20 mm, amb >= 200 kg/m³ de ciment, apte per a classe d'exposició I. | 0,350 | x 60,33000 = | 21,11550 | | |
| BDD3A120 | m | Paret per a pou de registre de 1200 mm de diàmetre interior, amb anells prefabricats de formigó armat de 15 cm de gruix, incloent la junta d'estanqueïtat entre els diferents elements marca i model Arenzana Prefabricados o equivalent. | 1,000 | x 230,00000 = | 230,00000 | | |
| B072M612 | kg | Morter de reparació estructural classe R3, Sika Monotop 612 o equivalent. | 10,000 | x 1,19000 = | 11,90000 | | |
| | | | | Subtotal: | 263,01550 | 263,01550 | |
| | | DESPESES AUXILIARS | 4,00 | % | | 0,19798 | |
| | | COST DIRECTE | | | | 269,95574 | |
| | | DESPESES INDIRECTES | 6,00 | % | | 16,19734 | |
| | | COST EXECUCIÓ MATERIAL | | | | 286,15308 | |
| GDD3A150 | m | Formació de paret per a pou de registre de 1500 mm de diàmetre interior, amb anells prefabricats de formigó armat de 15 cm de gruix, marca i model Arenzana Prefabricados o equivalent. Inclou subministre i col·locació d'anells de diferents mides així com juntes d'estanqueïtat entre anells i repàs de juntes interiors amb morter de ciment especial sense retracció tipus Sika monotop 612 o equivalent. | Rend.: 20,000 | | | 355,90 | € |
| | | | Unitats | Preu | Parcial | Import | |
| Ma d'obra | | | | | | | |
| A0121000 | h | Oficial 1a | 2,000 | /R x 24,50000 = | 2,45000 | | |
| A0112000 | h | Cap de colla | 0,250 | /R x 25,95000 = | 0,32438 | | |

JUSTIFICACIÓ DE PREUS

PARTIDES D'OBRA

| CODI | UA | DESCRIPCIÓ | | | | | PREU |
|------------|----------|------------|---|--------|------|-------------------------------|------------------|
| | A0130000 | h | Ajudant | 2,000 | /R x | 21,75000 = | 2,17500 |
| | | | | | | Subtotal: | 4,94938 |
| | | | | | | | 4,94938 |
| Maquinària | | | | | | | |
| | C1503U10 | h | Camió grua de 5 t | 0,750 | /R x | 47,81000 = | 1,79288 |
| | | | | | | Subtotal: | 1,79288 |
| | | | | | | | 1,79288 |
| Materials | | | | | | | |
| | B064300C | m³ | Formigó HM-20/P/20/I de consistència plàstica, grandària màxima del granulat 20 mm, amb >= 200 kg/m³ de ciment, apte per a classe d'exposició I. | 0,350 | x | 60,33000 = | 21,11550 |
| | B072M612 | kg | Morter de reparació estructural classe R3, Sika Monotop 612 o equivalent. | 10,000 | x | 1,19000 = | 11,90000 |
| | BDD3CV05 | m | Paret per a pou de registre de 1500 mm de diàmetre interior, amb anells prefabricats de formigó armat de 15 cm de gruix, incloent la junta d'estanqueïtat entre els diferents elements marca i model Arenzana Prefabricados o equivalent. | 1,000 | x | 296,00000 = | 296,00000 |
| | | | | | | Subtotal: | 329,01550 |
| | | | | | | | 329,01550 |
| | | | | | | COST DIRECTE | 335,75776 |
| | | | | | | DESPESES INDIRECTES 6,00 % | 20,14547 |
| | | | | | | COST EXECUCIÓ MATERIAL | 355,90323 |

GDD POUS DE REGISTRE GDD4 LLOSES POU DE REGISTRE

| GDD | UA | DESCRIPCIÓ | Rend.: | | | | Preu | Parcial | Import |
|------------|----------|--|--|---------|------|-------------|-----------|---------|----------|
| GDD4C120 | u. | Subministrament i col·locació de Llosa de tancament de formigó armat de D1200 mm de diàmetre de base a D600 mm de diàmetre de sortida i 0,25 m d'alçada. Inclou subministre i col·locació de juntes d'estanqueïtat entre anells i repàs de juntes interiors amb morter de ciment especial sense retracció tipus SIKA monotop 612 o equivalent. Segons UNE 1917, marca i model Arenzana Prefabricados o equivalent. | 6,000 | | | | 296,84 | | € |
| | | | | Unitats | | Preu | | Parcial | Import |
| Ma d'obra | | | | | | | | | |
| | A0112000 | h | Cap de colla | 0,250 | /R x | 25,95000 = | 1,08125 | | |
| | A0130000 | h | Ajudant | 2,000 | /R x | 21,75000 = | 7,25000 | | |
| | A0121000 | h | Oficial 1a | 2,000 | /R x | 24,50000 = | 8,16667 | | |
| | | | | | | Subtotal: | 16,49792 | | 16,49792 |
| Maquinària | | | | | | | | | |
| | C1503U10 | h | Camió grua de 5 t | 0,750 | /R x | 47,81000 = | 5,97625 | | |
| | | | | | | Subtotal: | 5,97625 | | 5,97625 |
| Materials | | | | | | | | | |
| | B072M612 | kg | Morter de reparació estructural classe R3, Sika Monotop 612 o equivalent. | 10,000 | x | 1,19000 = | 11,90000 | | |
| | BDD4C120 | u. | Llosa de tancament de formigó armat de D1200 mm de diàmetre de base a D600 mm de diàmetre de sortida i 0,25 m d'alçada. Inclou subministre de juntes d'estanqueïtat entre anells. Marca i model Arenzana Prefabricados o equivalent. | 1,000 | x | 245,00000 = | 245,00000 | | |

JUSTIFICACIÓ DE PREUS

PARTIDES D'OBRA

| CODI | UA | DESCRIPCIÓ | | | | | PREU |
|-----------------|----|---|-------------------------------|------|-------------|---------------|------------------|
| | | | Subtotal: | | | 256,90000 | 256,90000 |
| | | | DESPESES AUXILIARS | 4,00 | % | | 0,65992 |
| | | | COST DIRECTE | | | | 280,03409 |
| | | | DESPESES INDIRECTES | 6,00 | % | | 16,80205 |
| | | | COST EXECUCIÓ MATERIAL | | | | 296,83613 |
| GDD4C150 | u. | Subministre i col·locació llosa de tancament de formigó armat de D1500 mm de diàmetre de base a D1200 o D600 mm de diàmetre de sortida i 0,30 m d'alçada. Inclou subministre i col·locació de juntes d'estanqueitat entre anells i repàs de juntes interiors amb morter de ciment especial sense retracció tipus Sika monotop 612 o equivalent. Segons UNE 1917, marca i model Arenzana Prefabricados o equivalent. | Rend.: 6,000 | | | 370,34 | € |
| | | | Unitats | | Preu | Parcial | Import |
| Ma d'obra | | | | | | | |
| A0112000 | h | Cap de colla | 0,250 | /R x | 25,95000 = | 1,08125 | |
| A0121000 | h | Oficial 1a | 2,000 | /R x | 24,50000 = | 8,16667 | |
| A0130000 | h | Ajudant | 2,000 | /R x | 21,75000 = | 7,25000 | |
| | | | Subtotal: | | | 16,49792 | 16,49792 |
| Maquinària | | | | | | | |
| C1503U10 | h | Camió grua de 5 t | 0,750 | /R x | 47,81000 = | 5,97625 | |
| | | | Subtotal: | | | 5,97625 | 5,97625 |
| Materials | | | | | | | |
| BDD4CV15 | u. | Llosa de tancament de formigó armat de D1500 mm de diàmetre de base a D600 mm de diàmetre de sortida i 0,25 m d'alçada. Inclou subministre de juntes d'estanqueitat entre anells. Marca i model Arenzana Prefabricados o equivalent. | 1,000 | x | 315,00000 = | 315,00000 | |
| B072M612 | kg | Morter de reparació estructural classe R3, Sika Monotop 612 o equivalent. | 10,000 | x | 1,19000 = | 11,90000 | |
| | | | Subtotal: | | | 326,90000 | 326,90000 |
| | | | COST DIRECTE | | | | 349,37417 |
| | | | DESPESES INDIRECTES | 6,00 | % | | 20,96245 |
| | | | COST EXECUCIÓ MATERIAL | | | | 370,33662 |

GDD POUS DE REGISTRE

GDDZ ELEMENTS AUXILIARS PER A POUS

| | | | | | | | |
|-----------------|----|--|---------------------|--|------|---------------|----------|
| GDDZD600 | u. | Bastiment i tapa per a pou de registre model GEO PKSR D400 decor o equivalent realitzats en fosa de grafit esfèric segons ISO 1083 (tipus 500-7) i EN1583, classe D400 segons EN124, articulada, extraïble en posició vertical, autocentrada en el seu marc per 5 guies i provista de junta de polietilè antisoroll, antidesplaçant i antilliscant, sistema de bloqueig al marc accionant el tirador d'apertura/manipulació ocultat en la superfície del mateix, marc i apertura lliure, alçada de 100mm, amb 4 forats per ancorar al sol amb tacs d'expansió. Col·locat amb morter i/o formigó de nivellació. Totalment instal·lat, tot inclòs segons criteri DF. | Rend.: 0,599 | | | 256,68 | € |
| | | | Unitats | | Preu | Parcial | Import |

JUSTIFICACIÓ DE PREUS

PARTIDES D'OBRA

| CODI | UA | DESCRIPCIÓ | | | | | PREU | |
|-------------------------------|----|---|-------|---------------------|-------------|--|------------------|-----------|
| Ma d'obra | | | | | | | | |
| A0112000 | h | Cap de colla | 0,150 | /R x | 25,95000 = | | 6,49833 | |
| A0121000 | h | Oficial 1a | 1,000 | /R x | 24,50000 = | | 40,90150 | |
| A0130000 | h | Ajudant | 1,000 | /R x | 21,75000 = | | 36,31052 | |
| Subtotal: | | | | | | | 83,71035 | 83,71035 |
| Maquinària | | | | | | | | |
| C1503U10 | h | Camió grua de 5 t | 0,200 | /R x | 47,81000 = | | 15,96327 | |
| Subtotal: | | | | | | | 15,96327 | 15,96327 |
| Materials | | | | | | | | |
| BDDZD600 | u. | Bastiment i tapa per a pou de registre model GEO PKSR D400 DECOR o equivalent Ø 650/850 H10 realitzats en fosa de grafit esferoidal segons ISO 1083 (tipus 500-7) i EN1583, classe D400 segons EN124, articulada, extraïble en posició vertical, autocentrada en el seu marc per 5 guies i provista de junta de polietilè antisoroll, antidesplaçant i antilliscant, sistema de bloqueig al marc accionant el tirador d'apertura/manipulació ocultat en la superfície del mateix, marc i apertura lliure, alçada de 100mm, amb 4 forats per ancorar al sol amb tacs d'expansió (inclosos en el preu). | 1,000 | x | 138,44000 = | | 138,44000 | |
| B0710180 | t | Morter per a ram de paleta, classe M 7,5 (7,5 N/mm ²), en sacs, de designació (G) segons norma UNE-EN 998-2 | 0,020 | x | 34,67000 = | | 0,69340 | |
| Subtotal: | | | | | | | 139,13340 | 139,13340 |
| | | | | DESPESES AUXILIARS | 4,00 % | | 3,34841 | |
| | | | | COST DIRECTE | | | 242,15543 | |
| | | | | DESPESES INDIRECTES | 6,00 % | | 14,52933 | |
| COST EXECUCIÓ MATERIAL | | | | | | | 256,68476 | |

| GDDZU100 | u. | Graó de polipropilè armat col·locat. tot inclòs | | Rend.: 8,274 | | 12,42 | € | |
|-----------|----|---|---------|--------------|------------|--------|---------|---------|
| | | | Unitats | Preu | Parcial | Import | | |
| Ma d'obra | | | | | | | | |
| A0112000 | h | Cap de colla | 0,150 | /R x | 25,95000 = | | 0,47045 | |
| A0130000 | h | Ajudant | 1,001 | /R x | 21,75000 = | | 2,63135 | |
| A0121000 | h | Oficial 1a | 1,001 | /R x | 24,50000 = | | 2,96404 | |
| Subtotal: | | | | | | | 6,06584 | 6,06584 |
| Materials | | | | | | | | |
| BDDZU010 | u. | Graó per a pou de registre de 300x300x300 mm, de polipropilè amb ànima d'acer de 20 mm de diàmetre | 1,000 | x | 5,30000 = | | 5,30000 | |
| B0710180 | t | Morter per a ram de paleta, classe M 7,5 (7,5 N/mm ²), en sacs, de designació (G) segons norma UNE-EN 998-2 | 0,003 | x | 34,67000 = | | 0,10401 | |
| Subtotal: | | | | | | | 5,40401 | 5,40401 |

JUSTIFICACIÓ DE PREUS

PARTIDES D'OBRA

| CODI | UA | DESCRIPCIÓ | | | PREU |
|------|----|------------|-------------------------------|--------|-----------------|
| | | | DESPESES AUXILIARS | 4,00 % | 0,24263 |
| | | | COST DIRECTE | | 11,71248 |
| | | | DESPESES INDIRECTES | 6,00 % | 0,70275 |
| | | | COST EXECUCIÓ MATERIAL | | 12,41523 |

GDF DRENATGES
GDFJ CAIXES PER A EMBORNALS I REIXES

| GDFJ0703 | | u. | Subministrament, col·locació i connexionat de caixa prefabricada de formigó armat per a embornal sifònic de 70x30x100 cm sobre solera de graveta i/o formigó perfectament nivellat. Totalment instal·lat i verificat | Rend.: 0,642 | | 217,05 | € | |
|-----------|----------|----|--|-------------------------------|--------|-------------|-----------|------------------|
| | | | | Unitats | | Preu | Parcial | Import |
| Ma d'obra | | | | | | | | |
| | A0121000 | h | Oficial 1a | 2,394 | /R x | 24,50000 = | 91,35981 | |
| | A0140000 | h | Manobre | 2,394 | /R x | 20,46000 = | 76,29477 | |
| | | | | Subtotal: | | | 167,65458 | 167,65458 |
| Materials | | | | | | | | |
| | B064300C | m³ | Formigó HM-20/P/20/l de consistència plàstica, grandària màxima del granulat 20 mm, amb >= 200 kg/m³ de ciment, apte per a classe d'exposició I. | 0,099 | x | 60,33000 = | 5,97267 | |
| | B0F1D2A1 | u | Maó calat, de 29x14x10 cm, per a revestir | 79,9995 | x | 0,19000 = | 15,19991 | |
| | B0111000 | m³ | Aigua | 0,003 | x | 1,61000 = | 0,00483 | |
| | B0512401 | t | Ciment pòrtland amb filler calcari CEM II/B-L 32,5 R segons UNE-EN 197-1, en sacs. | 0,0092 | x | 102,10000 = | 0,93932 | |
| | D0701821 | m³ | Morter de ciment pòrtland amb filler calcari CEM II/B-L i sorra de pedra granítica amb 380 kg/m³ de ciment, amb una proporció en volum 1:4, elaborat a l'obra amb formigonera de 165 l | 0,0945 | x | 87,70160 = | 8,28780 | |
| | | | | Subtotal: | | | 30,40453 | 30,40453 |
| | | | | DESPESES AUXILIARS | 4,00 % | | | 6,70618 |
| | | | | COST DIRECTE | | | | 204,76529 |
| | | | | DESPESES INDIRECTES | 6,00 % | | | 12,28592 |
| | | | | COST EXECUCIÓ MATERIAL | | | | 217,05121 |

GDF DRENATGES
GDFK REIXES PER A EMBORNALS

| GDFK0703 | | u. | Subministrament i instal·lació de bastiment i reixa abatible per a embornal de 70 x30 cm, classe C-250 de fosa dúctil, de dimensions 740x300x40 mm, tipus ONDA de Fundició Dúctil Benito o equivalent. Totalment instal·lada i verificada. | Rend.: 0,383 | | 92,89 | € | |
|-----------|----------|----|--|--------------|------|------------|----------|--------|
| | | | | Unitats | | Preu | Parcial | Import |
| Ma d'obra | | | | | | | | |
| | A0121000 | h | Oficial 1a | 0,378 | /R x | 24,50000 = | 24,18016 | |
| | A0140000 | h | Manobre | 0,378 | /R x | 20,46000 = | 20,19290 | |

JUSTIFICACIÓ DE PREUS

PARTIDES D'OBRA

| CODI | UA | DESCRIPCIÓ | | | | | PREU | |
|-------------------|--|--|---------|------|-----------------------|-------------------------------|--------------|-----------------|
| | | | | | | Subtotal: | 44,37306 | 44,37306 |
| Materials | | | | | | | | |
| BD5Z9CC0 | u | Bastiment i reixa de fosa de grafit esfèroïdal segons ISO 1083 (tipus 500-7) i EN 1563 de classe C-250 segons EN124 model GC075027A de la casa Norinco o equivalent de 817cm ² de superfície d'absorció, reixa articulada fins a 113° amb bastiment rectangular monobloc, articulada, reversible i fixa quant està oberta a 90°, barres inclinades a 45°, pintada amb pintura hidrosoluble negra, no tòxica, no inflamable y no contaminant segons BS3416 | 1,000 | x | 40,10000 = | | 40,10000 | |
| B0710180 | t | Morter per a ram de paleta, classe M 7,5 (7,5 N/mm ²), en sacs, de designació (G) segons norma UNE-EN 998-2 | 0,040 | x | 34,67000 = | | 1,38680 | |
| | | | | | | Subtotal: | 41,48680 | 41,48680 |
| | | | | | | DESPESES AUXILIARS | 4,00 % | 1,77492 |
| | | | | | | COST DIRECTE | | 87,63478 |
| | | | | | | DESPESES INDIRECTES | 6,00 % | 5,25809 |
| | | | | | | COST EXECUCIÓ MATERIAL | | 92,89287 |
| GR | MESURES CORRECTORES D'IMPACTE AMBIENTAL I JARDINERIA | | | | | | | |
| GR3 | CONDICIONAMENT QUÍMIC I BIOLÒGIC DEL SÒL I ACABATS SUPERFICIALS | | | | | | | |
| GR3P | APORTACIÓ DE TERRES I SUBSTRATS PER A JARDINERIA | | | | | | | |
| GR3PU010 | m ³ | Subministre i estesa de terra vegetal apte per a plantacions en zones de parterres existents. | | | Rend.: 111,722 | | 22,90 | € |
| | | | Unitats | | Preu | | Parcial | Import |
| Ma d'obra | | | | | | | | |
| A0112000 | h | Cap de colla | 0,250 | /R x | 25,95000 = | | 0,05807 | |
| A0121000 | h | Oficial 1a | 1,000 | /R x | 24,50000 = | | 0,21929 | |
| A0140000 | h | Manobre | 2,000 | /R x | 20,46000 = | | 0,36627 | |
| | | | | | | Subtotal: | 0,64363 | 0,64363 |
| Maquinària | | | | | | | | |
| C131U025 | h | Retroexcavadora de 74 hp, tipus CAT-428 o equivalent | 1,000 | /R x | 85,02000 = | | 0,76100 | |
| C15019U0 | h | Camió de 250 hp, de 20 t (9,6 m ³) | 2,000 | /R x | 56,74000 = | | 1,01574 | |
| CR22U001 | h | Tractor amb equip per a tractament del subsòl | 1,000 | /R x | 48,41000 = | | 0,43331 | |
| | | | | | | Subtotal: | 2,21005 | 2,21005 |
| Materials | | | | | | | | |
| BR3AU001 | kg | Adob mineral sòlid de fons simple, no soluble | 0,500 | x | 5,16000 = | | 2,58000 | |
| BR3PU001 | m ³ | Terra vegetal de jardineria de categoria alta, amb una conductivitat elèctrica menor de 0,8 dS/m, segons NTJ 07A, subministrada a granel a obra. | 1,000 | x | 15,77000 = | | 15,77000 | |
| BR34U001 | kg | Adob orgànic vegetal amb un 70% de matèria orgànica i 20% d'àcids húmics | 2,500 | x | 0,15000 = | | 0,37500 | |
| | | | | | | Subtotal: | 18,72500 | 18,72500 |

JUSTIFICACIÓ DE PREUS

PARTIDES D'OBRA

| CODI | UA | DESCRIPCIÓ | | | PREU |
|------|----|-------------------------------|------|---|-----------------|
| | | DESPESES AUXILIARS | 4,00 | % | 0,02575 |
| | | COST DIRECTE | | | 21,60443 |
| | | DESPESES INDIRECTES | 6,00 | % | 1,29627 |
| | | COST EXECUCIÓ MATERIAL | | | 22,90069 |

GR3 CONDICIONAMENT QUÍMIC I BIOLÒGIC DEL SÒL I ACABATS SUPERFICIALS

GR3R PROTECCIÓ ARBRAT

| | | | | | | |
|----------|----|--|--------------|--|--------|---|
| GR3R0010 | u. | Treballs de protecció d'arbrat existent mitjançant tancament de fusta col·locat manualment. La partida inclou tots els treballs necessaris per a la correcta execució. | Rend.: 1,000 | | 133,71 | € |
|----------|----|--|--------------|--|--------|---|

GR7 SEMBRES

GR72 HIDROSEMBRES

| | | | | | | |
|----------|----------------|--|----------------|--|------|---|
| GR720001 | m ² | Hidrosembra de capa herbàcia en dues fases amb espècies adaptades agroclimàticament a la zona, inclòs el subministrament de tots els components necessaris (llavors, mulch, estabilitzant, bioactivador, adobs), regs d'arrelament, així com el manteniment necessari fins a la recepció de l'obra | Rend.: 220,000 | | 1,24 | € |
|----------|----------------|--|----------------|--|------|---|

| | | | Unitats | | Preu | | Parcial | Import |
|-------------------|----------------|---|---------|------|------------|--|----------------|---------|
| Ma d'obra | | | | | | | | |
| A0112000 | h | Cap de colla | 0,400 | /R x | 25,95000 = | | 0,04718 | |
| A0121000 | h | Oficial 1a | 2,000 | /R x | 24,50000 = | | 0,22273 | |
| Subtotal: | | | | | | | 0,26991 | 0,26991 |
| Maquinària | | | | | | | | |
| CR71U010 | h | Hidrosebradora muntada sobre camió | 1,000 | /R x | 34,57000 = | | 0,15714 | |
| Subtotal: | | | | | | | 0,15714 | 0,15714 |
| Materials | | | | | | | | |
| B0111000 | m ³ | Aigua | 0,018 | x | 1,61000 = | | 0,02898 | |
| BR34J000 | kg | Bioactivador microbià | 0,020 | x | 6,44000 = | | 0,12880 | |
| BR361100 | kg | Estabilitzant sintètic de base acrílica | 0,032 | x | 8,11000 = | | 0,25952 | |
| BR3B6U00 | kg | Adob mineral d'alliberament molt lent (15-8-11%+2MgO) GR o similar | 0,020 | x | 5,16000 = | | 0,10320 | |
| BR3PAN00 | kg | Encoixinament protector per a hidrosembres de fibra semicurta | 0,160 | x | 0,75000 = | | 0,12000 | |
| BR4UJJ00 | kg | Barreja d'hidrosembra composta per d'espècies herbàcies adaptades agroclimàticament | 0,030 | x | 3,37000 = | | 0,10110 | |
| Subtotal: | | | | | | | 0,74160 | 0,74160 |
| | | COST DIRECTE | | | | | 1,16865 | |
| | | DESPESES INDIRECTES | 6,00 | % | | | 0,07012 | |
| | | COST EXECUCIÓ MATERIAL | | | | | 1,23877 | |

JUSTIFICACIÓ DE PREUS

PARTIDES D'OBRA

| CODI | UA | DESCRIPCIÓ | | | | PREU |
|-----------------|----------|--|--|-----------|-----------------|------------------|
| M | | PARTIDES D'OBRA DE MANTENIMENT D'URBANITZACIÓ I EN | | | | |
| M9 | | PAVIMENTS | | | | |
| M9R | | REPARACIONS DE PAVIMENTS | | | | |
| M9RH | | REPARACIO DE PAVIMENTS DE MESCLA BITUMINOSA | | | | |
| M9RHU030 | m2 | Reparació puntual inferior a 6 m2 de superfície i de 8 a 12 cm de gruix, de paviment asfàltic amb aglomerat en calent, sense afectació de la base, inclòs requadrat, carrega i transport de runes a dipòsit autoritzat | Rend.: 1,000 | | | 102,37 |
| | | | | | | € |
| | | | Unitats | Preu | Parcial | Import |
| Ma d'obra | | | | | | |
| | A0140000 | h | Manobre | 0,650 | /R x 20,46000 = | 13,29900 |
| | A0150000 | h | Manobre especialista | 0,650 | /R x 21,15000 = | 13,74750 |
| | A012N000 | h | Oficial 1a d'obra pública | 0,650 | /R x 27,17000 = | 17,66050 |
| | | | | Subtotal: | | 44,70700 |
| | | | | | | 44,70700 |
| Maquinària | | | | | | |
| | C170H000 | h | Màquina tallajunts amb disc de diamant per a paviment | 0,650 | /R x 9,99000 = | 6,49350 |
| | C133A030 | h | Compactador duplex manual de 700 kg | 0,650 | /R x 12,27000 = | 7,97550 |
| | C1101200 | h | Compressor amb dos martells pneumàtics | 0,650 | /R x 17,83000 = | 11,58950 |
| | C1RA1100 | m3 | Subministrament de sac d'1 m3 de capacitat i recollida amb residus inerts o no especials | 0,180 | /R x 53,46000 = | 9,62280 |
| | | | | Subtotal: | | 35,68130 |
| | | | | | | 35,68130 |
| Materials | | | | | | |
| | B9H11251 | t | Mescla bituminosa contínua en calent tipus AC 16 surf B 50/70 D, amb betum asfàltic de penetració, de granulometria densa per a capa de trànsit i granulat granític | 0,208 | x 59,14000 = | 12,30112 |
| | B2RA61H0 | t | Deposició controlada a centre de reciclatge de residus de formigó inerts amb una densitat 1.45 t/m3, procedents de construcció o demolició, amb codi 170101 segons la Llista Europea de Residus (ORDEN MAM/304/2002) | 0,270 | x 9,11000 = | 2,45970 |
| | B0552100 | kg | Emulsió bituminosa catiónica amb un 60% de betum asfàltic, per a reg d'adherència tipus C60B4/B3 ADH, segons UNE-EN 13808. | 1,300 | x 0,24000 = | 0,31200 |
| | | | | Subtotal: | | 15,07282 |
| | | | | | | 15,07282 |
| | | | DESPESES AUXILIARS | 2,50 | % | 1,11768 |
| | | | COST DIRECTE | | | 96,57880 |
| | | | DESPESES INDIRECTES | 6,00 | % | 5,79473 |
| | | | COST EXECUCIÓ MATERIAL | | | 102,37352 |

JUSTIFICACIÓ DE PREUS

PARTIDES ALÇADES

| CODI | UA | DESCRIPCIÓ | | | PREU |
|-----------------|----|--|---------------------|-----------------|----------|
| P | | PARTIDES ALÇADES | | | |
| PA | | PARTIDA ALÇADA | | | |
| PAD | | DESVIAMENT D'AIGÜES | | | |
| PAD0 | | DESVIAMENT D'AIGÜES RESIDUALS | | | |
| PAD00010 | pa | Partida alçada d'abonament íntegre per als treballs de desviament i control d'aigües residuals durant el procés d'execució de les obres. la partida inclou la realització de tapes provisionals en els pous aigües amunt, subministre i col·locació de bombes d'impulsió, subministre elèctric mitjançant generadors o escomesa a la xarxa, canonades d'impulsió i gravetat fins a la connexió al pou corresponent aigües avall així com el manteniment i la revisió de la instal·lació provisional al llarg de les obres. la partida inclou la vigilància del sistema durant les 24h. | Rend.: 1,000 | 4.000,00 | € |
| PAD | | DESVIAMENT D'AIGÜES | | | |
| PAD1 | | REPOSICIÓ MARQUES SUPERFICIALS | | | |
| PAD10010 | pa | Partida alçada a justificar per als treballs de reposició de senyalització horitzontal, inclou pintat sobre paviment de faixes superficials continua o discontinua per a separació de carrils, inclou elements de detenció i senyals en cruïlles, amb pintura reflectora i microesferes de vidre, amb màquina d'accionament manual, segons indicacions de la DF. | Rend.: 1,000 | 3.000,00 | € |
| PAD10011 | pa | Partida alçada a justificar per als treballs de reposició de senyalització horitzontal, inclou pintat sobre paviment de faixes superficials continua o discontinua per a separació de carrils, inclou elements de detenció i senyals en cruïlles, amb pintura reflectora i microesferes de vidre, amb màquina d'accionament manual, segons indicacions de la DF. | Rend.: 1,000 | 1.200,00 | € |
| PAD10013 | pa | Partida alçada a justificar per als treballs de rehabilitació del sobreexidor existent segons indicacions de la DF. | Rend.: 1,000 | 2.600,00 | € |
| X | | PARTIDES ALÇADES A JUSTIFICAR | | | |
| XP | | PARTIDA ALÇADA A JUSTIFICAR | | | |
| XPA | | PARTIDA ALÇADA A JUSTIFICAR | | | |
| XPAA | | VARIS | | | |
| XPAAC010 | pa | Partida alçada a justificar per a accessos provisionals de veïns i desviaments del trànsit | Rend.: 1,000 | 6.000,00 | € |
| XPAAS010 | pa | Partida d'alçada a justificar per a afecció a serveis d'altres companyies | Rend.: 1,000 | 8.000,00 | € |
| XPA | | PARTIDA ALÇADA A JUSTIFICAR | | | |
| XPAI | | IMPREVISTOS | | | |
| XPAIM010 | pa | Partida d'alçada a justificar per a imprevistos durant les obres | Rend.: 1,000 | 6.000,00 | € |

JUSTIFICACIÓ DE PREUS

PARTIDES ALÇADES

| CODI | UA | DESCRIPCIÓ | | | PREU |
|----------|-----------------------------|--|--------------|----------|------|
| XPAIM011 | pa | Partida d'alçada a justificar per a imprevistos durant les obres | Rend.: 1,000 | 2.500,00 | € |
| XPA | PARTIDA ALÇADA A JUSTIFICAR | | | | |
| XPAS | SEGURETAT I SALUT | | | | |
| XPASS010 | pa | Partida alçada d'abonament íntegre per a la seguretat i salut a l'obra d'acord amb l'annex corresponent. | Rend.: 1,000 | 8.751,76 | € |

JUSTIFICACIÓ DE PREUS

| CODI | UA | DESCRIPCIÓ | PREU |
|-----------------|----|--|-----------------------|
| B | | MATERIALS | |
| BD | | MATERIALS PER A EVACUACIÓ, CANALITZACIÓ I VENTILACIÓ ESTÀTICA | |
| BD7 | | TUBS PER A CLAVEGUERES I COL·LECTORS | |
| BD7J | | TUBS DE PVC A CLAVEGUERES I COL·LECTORS | |
| BD7JN100 | M | TUB PVC SANEA TEULA 400 SN-4 EN1401 | 43,73000 € |
| BD7JN100 | M | TUB PVC SANEA TEULA 400 SN-4 EN1401 | Rend.: 1,000 € |
| BD7 | | TUBS PER A CLAVEGUERES I COL·LECTORS | |
| BD7Z | | TUBS DE FOSA PER A CLAVEGUERES | |
| BD7ZCV05 | M | Canonada de fosa SN16 de DN1000 mm, segons norma EN-598 i EN681-1 amb revestiment interiò de ciment aluminòs, model Integral i marca Sant Gobain o equivalent. | 655,30000 € |
| BD7ZCV05 | M | Canonada de fosa SN16 de DN1000 mm, segons norma EN-598 i EN681-1 amb revestiment interiò de ciment aluminòs, model Integral i marca Sant Gobain o equivalent. | Rend.: 1,000 € |

JUSTIFICACIÓ DE PREUS

PARTIDES D'OBRA

| CODI | UA | DESCRIPCIÓ | | | | PREU | |
|-----------------|----------|--|---------------------|-------------------------------|------------|---------------|------------------|
| G | | PARTIDES D'OBRA D'ENGINYERIA CIVIL | | | | | |
| G2 | | DEMOLICIONS, ENDERROCS, MOVIMENTS DE TERRES I GESTIÓ DE RESIDUS | | | | | |
| G21 | | DEMOLICIONS I ENDERROCS | | | | | |
| G219 | | DEMOLICIONS D'ELEMENTS DE VIALITAT | | | | | |
| G219UCV5 | u | Demolició d'elements de vialitat per allotjar nou embornal de 740x300mm, incloent: - Tall en paviment de mescla bituminosa de 15 cm de fondària com a mínim, amb màquina tallajunts amb disc de diamant, per a delimitar la zona a demolir - Demolició de vorades aamb o sense rigola de qualsevol tipus, amb mitjans mecànics o manuals, inclosa la base de formigó. - Demolició de paviment de mescla bituminosa, de fins a 20 cm de gruix amb retroexcavadora amb martell trencador. Inclou demolició de base de formigó de fins a 40 cm de gruix. - Càrrega manual o mecànica, transport intern i transport a l'abocador dels elements enderrocats, cànon d'abocament i manteniment de l'abocador. | Rend.: 1,000 | | | 101,22 | € |
| | | | Unitats | Preu | Parcial | Import | |
| Maquinària | | | | | | | |
| | C150D111 | h Dúmpfer de 1.5 t de càrrega, 0.58 m3 de volum de càrrega, 13 CV de potència i 480 mm d'alçària de descàrrega | 0,800 | /R x | 32,91000 = | 26,32800 | |
| | | | | Subtotal: | | 26,32800 | 26,32800 |
| Partides d'obra | | | | | | | |
| | G219U010 | m Demolició de vorades sense rigola de qualsevol tipus, amb mitjans mecànics o manuals, inclosa la base de formigó, càrrega i transport a l'abocador, cànon d'abocament i manteniment de l'abocador. | 1,500 | x | 16,97567 = | 25,46351 | |
| | G219U005 | m Demolició de rigola de qualsevol tipus, amb mitjans mecànics o manuals, inclosa la base de formigó, càrrega i transport a l'abocador, cànon d'abocament i manteniment de l'abocador | 1,500 | x | 4,18843 = | 6,28265 | |
| | G219GBC0 | m Tall en paviment de mescla bituminosa de 15 cm de fondària com a mínim, amb màquina tallajunts amb disc de diamant, per a delimitar la zona a demolir | 3,000 | x | 7,86431 = | 23,59293 | |
| | G219U045 | m² Demolició de paviment de mescla bituminosa, de fins a 20 cm de gruix amb retroexcavadora amb martell trencador i càrrega sobre camió. Inclou demolició de base de formigó de fins a 40 cm de gruix. Inclou gestió integral de residus: càrrega, transport, disposició, abocament i manteniment d'abocador. | 1,500 | x | 9,21285 = | 13,81928 | |
| | | | | Subtotal: | | 69,15837 | 69,15837 |
| | | | | COST DIRECTE | | | 95,48637 |
| | | | | DESPESES INDIRECTES | 6,00 % | | 5,72918 |
| | | | | COST EXECUCIÓ MATERIAL | | | 101,21555 |

JUSTIFICACIÓ DE PREUS

PARTIDES D'OBRA

| CODI | UA | DESCRIPCIÓ | | | | PREU |
|-----------------|----|--|-------------------------------|------|-------------|------------------|
| G9 | | FERMS I PAVIMENTS | | | | |
| G9H | | PAVIMENTS DE MESCLA BITUMINOSA | | | | |
| G9H1 | | PAVIMENTS DE MESCLA BITUMINOSA CONTINUA EN CALENT | | | | |
| G9H1CV05 | u | Paviment de mescla bituminosa continua en calent tipus AC 16 base B50/70 D, amb betum asfàltic de penetració i filler, reg d'adherència, estesa i compactada, incloent base de formigó HM-20 de 20cm de gruix. | Rend.: 1,000 | | | 153,96 € |
| | | | Unitats | Preu | Parcial | Import |
| Partides d'obra | | | | | | |
| G9GA0004 | m³ | Paviment de formigó HM-20, de consistència plàstica o tova, de qualsevol gruix, amb mitjans manuals, incloent estesa, vibratge, acabat superficial, formació de junts tallats en fresc i totes les feines adients | 0,240 | x | 122,28500 = | 29,34840 |
| M9RHU030 | m2 | Reparació puntual inferior a 6 m2 de superfície i de 8 a 12 cm de gruix, de paviment asfàltic amb aglomerat en calent, sense afectació de la base, inclòs requadrat, carrega i transport de runes a dipòsit autoritzat | 1,200 | x | 96,57880 = | 115,89456 |
| | | | Subtotal: | | | 145,24296 |
| | | | | | | 145,24296 |
| | | | COST DIRECTE | | | 145,24296 |
| | | | DESPESES INDIRECTES | 6,00 | % | 8,71458 |
| | | | COST EXECUCIÓ MATERIAL | | | 153,95754 |

GD DRENATGES, SANEJAMENT I CANALITZACIONS

GDE ESCOMESSES

GDEA ESCOMESA RESIDUALS I/O PLUVIALS

| | | | | | | |
|-----------------|----|---|---------------------|------|------------|-----------------|
| GDEACV02 | u. | Connexió a la xarxa de sanejament, pou o embornal existent del nou embornal a una distància =<0,5m, mitjançant canonada de PVC per sanejament segons norma, UNE-EN ISO 1452, de fins a 400 mm de diàmetre incloent colzes, talls de paviment, demolicions, excavacions i apuntalaments de rasa, formació d'obertura per a escamesa a embornal, pou o tub mitjançant corona de perforació de fins a 440 mm de diàmetre. La partida inclou retirada de subproductes a abocador, inclos canon d'abocament, subministre i col·locació de la canonda amb protecció de sorra i/o formigó segons indicacions de la DO, formació manual de connexions, unió PVC-formigó, previ arenat amb morter tipus sikalatex o equivalent, rebliment de rasa amb material tipus tot-ú compactat al 98% PM, reposició de paviment de les mateixes característiques a l'existent, reposició de pilones, i gestió integral de residus. La partida inclou els treballs amb mitjans manuals sota línies existents de BT, MT, aigua potable, gas, telefonia o qualsevol altre tipus de servei existent. Tot acabat. | Rend.: 1,000 | | | 131,60 € |
| | | | Unitats | Preu | Parcial | Import |
| Partides d'obra | | | | | | |
| G219U045 | m² | Demolició de paviment de mescla bituminosa, de fins a 20 cm de gruix amb retroexcavadora amb martell trencador i càrrega sobre camió. Inclou demolició de base de formigó de fins a 40 cm de gruix. Inclou gestió integral de residus: càrrega, transport, disposició, abocament i manteniment d'abocador. | 0,400 | x | 9,21285 = | 3,68514 |
| G228U200 | m³ | Rebliment i piconatge de rasa en solera de 10 cm de gruix i al voltant de la canonada, amb material tipus | 0,120 | x | 19,22120 = | 2,30654 |

JUSTIFICACIÓ DE PREUS

PARTIDES D'OBRA

| CODI | UA | DESCRIPCIÓ | | | | | PREU |
|----------|----|---|-------|---|-------------------------------|--------|------------------|
| | | graveta 12-20 mm, subministrada a granel, en tongades de gruix fins a 10 cm, utilitzant picó vibrant en l'estesa de la solera. Inclou subministrament del material. | | | | | |
| G228U300 | m³ | Rebliment i piconatge de rasa, amb material tipus tot-ú, subministrat a granel, en tongades de gruix fins a 25 cm, utilitzant picó vibrant, amb compactació del 98 % PM. inclou subministre del material. | 0,240 | x | 25,99359 | = | 6,23846 |
| G222U116 | m³ | Excavació de terreny no classificat, en pous i rases en àmbit urbà, amb mitjans mecànics, i ajudes de treball manual, inclòs treballs en presència de nivell freàtic i bombament d'aigües residuals (mitjançant qualsevol mètode) per tal de treballar en sec. Inclou transport dins de l'obra, càrrega i transport a l'abocador o lloc d'ús de terres, inclòs cànon d'abocament i manteniment de l'abocador. Inclou part proporcional d'excavació de pous, cambres i sobreexcavació així com sobreexcavació per allotjament de campana del tub. Inclou part proporcional d'excavació en zona amb presència d'altres serveis. | 0,360 | x | 20,93342 | = | 7,53603 |
| G2312450 | m² | Apuntament i estrebada a dues cares de rases i pous, amb planxes i puntals metàl.lics i ajudes amb fusta (en zones de presència de serveis), per a una protecció del 100%, tot inclòs. | 1,500 | x | 12,43918 | = | 18,65877 |
| GD7F0400 | m | Subministrament i col·locació al fons de la rasa de canonada de PVC per sanejament segons norma, UNE-EN ISO 1452, de 400 mm de diàmetre incloent juntes d'estanquitat i proves d'estanquitat. La partida inclou l'encatament, impregnació amb cola per canonada homologada i recobriments d'àrid silici rentat de granulometria de 1,5 a 3mm a les unicons amb les arquetes i obres de fàbrica, i l'aplicació de morter tipus Sika Monotop 612 o equivalent directament a sobre de la part preparada de la canonada i l'arqueta prefabricada. | 0,500 | x | 58,16810 | = | 29,08405 |
| G9GA0004 | m³ | Paviment de formigó HM-20, de consistència plàstica o tova, de qualsevol gruix, amb mitjans manuals, incloent estesa, vibratge, acabat superficial, formació de junts tallats en fresc i totes les feines adients | 0,080 | x | 122,28500 | = | 9,78280 |
| G219GBC0 | m | Tall en paviment de mescla bituminosa de 15 cm de fondària com a mínim, amb màquina tallajunts amb disc de diamant, per a delimitar la zona a demolir | 1,000 | x | 7,86431 | = | 7,86431 |
| M9RHU030 | m2 | Reparació puntual inferior a 6 m2 de superfície i de 8 a 12 cm de gruix, de paviment asfàltic amb aglomerat en calent, sense afectació de la base, inclòs requadrat, carrega i transport de runes a dipòsit autoritzat | 0,400 | x | 96,57880 | = | 38,63152 |
| G2242411 | m² | Repàs i piconatge de sòl de rasa, amb mitjans mecànics i compactació del 98 % PM. tot inclòs | 0,400 | x | 0,89671 | = | 0,35868 |
| | | | | | Subtotal: | | 124,14630 |
| | | | | | | | 124,14630 |
| | | | | | COST DIRECTE | | 124,14630 |
| | | | | | DESPESES INDIRECTES | 6,00 % | 7,44878 |
| | | | | | COST EXECUCIÓ MATERIAL | | 131,59508 |

JUSTIFICACIÓ DE PREUS

PARTIDES D'OBRA

| CODI | UA | DESCRIPCIÓ | | | | | PREU |
|-----------------|----|---|---------------------|---|-------------|---------------|----------|
| GDEACV03 | u. | Connexió a la xarxa de sanejament, pou o embornal existent del nou embornal a una distància =<1,5m, mitjançant canonada de PVC per sanejament segons norma, UNE-EN ISO 1452, de fins a 400 mm de diàmetre incloent colzes, talls de paviment, demolicions, excavacions i apuntalaments de rasa, formació d'obertura per a escomesa a embornal, pou o tub mitjançant corona de perforació de fins a 440 mm de diàmetre. la partida inclou retirada de subproductes a abocador,inclos canon d'abocament, subministre i col·locació de la canonada amb protecció de sorra i/o formigó segons indicacions de la DO, formació manual de connexions, unió PVC-formigó, previ arenat amb morter tipus sikalatex o equivalent, rebliment de rasa amb material tipus tot-ú compactat al 98% PM, reposició de paviment de les mateixes característiques a l'existent, reposició de pilones, i gestió integral de residus. La partida inclou els treballs amb mitjans manuals sota línies existents de BT, MT, aigua potable, gas, telefonia o qualsevol altre tipus de servei existent. Tot acabat. | Rend.: 1,000 | | | 394,58 | € |
| | | | Unitats | | Preu | Parcial | Import |
| Partides d'obra | | | | | | | |
| G228U300 | m³ | Rebliment i piconatge de rasa, amb material tipus tot-ú, subministrat a granel, en tongades de gruix fins a 25 cm, utilitzant picó vibrant, amb compactació del 98 % PM. inclou subministre del material. | 0,720 | x | 25,99359 = | 18,71538 | |
| M9RHU030 | m2 | Reparació puntual inferior a 6 m2 de superfície i de 8 a 12 cm de gruix, de paviment asfàltic amb aglomerat en calent, sense afectació de la base, inclòs requadrat, carrega i transport de runes a dipòsit autoritzat | 1,200 | x | 96,57880 = | 115,89456 | |
| G219GBC0 | m | Tall en paviment de mescla bituminosa de 15 cm de fondària com a mínim, amb màquina tallajunts amb disc de diamant, per a delimitar la zona a demolir | 3,000 | x | 7,86431 = | 23,59293 | |
| G9GA0004 | m³ | Paviment de formigó HM-20, de consistència plàstica o tova, de qualsevol gruix, amb mitjans manuals, incloent estesa, vibratge, acabat superficial, formació de junts tallats en fresc i totes les feines adients | 0,240 | x | 122,28500 = | 29,34840 | |
| GD7F0400 | m | Subministrament i col·locació al fons de la rasa de canonada de PVC per sanejament segons norma, UNE-EN ISO 1452, de 400 mm de diàmetre incloent juntes d'estanquitat i proves d'estanquitat. La partida inclou l'encatament, impregnació amb cola per canonada homologada i recobriments d'àrid silici rentat de granulometria de 1,5 a 3mm a les unicons amb les arquetes i obres de fàbrica, i l'aplicació de morter tipus Sika Monotop 612 o equivalent directament a sobre de la part preparada de la canonada i l'arqueta prefabricada. | 1,500 | x | 58,16810 = | 87,25215 | |
| G2312450 | m² | Apuntalament i estrebada a dues cares de rases i pous, amb planxes i puntals metàl·lics i ajudes amb fusta (en zones de presència de serveis), per a una protecció del 100%, tot inclòs. | 4,500 | x | 12,43918 = | 55,97631 | |
| G2242411 | m² | Repàs i piconatge de sòl de rasa, amb mitjans mecànics i compactació del 98 % PM. tot inclòs | 1,200 | x | 0,89671 = | 1,07605 | |
| G219U045 | m² | Demolició de paviment de mescla bituminosa, de fins a 20 cm de gruix amb retroexcavadora amb martell trencador i càrrega sobre camió. Inclou demolició de base de formigó de fins a 40 cm de gruix. Inclou gestió integral de residus: càrrega, transport, disposició, abocament i manteniment d'abocador. | 1,200 | x | 9,21285 = | 11,05542 | |
| G228U200 | m³ | Rebliment i piconatge de rasa en solera de 10 cm de gruix i al voltant de la canonada, amb material tipus | 0,350 | x | 19,22120 = | 6,72742 | |

JUSTIFICACIÓ DE PREUS

PARTIDES D'OBRA

| CODI | UA | DESCRIPCIÓ | | | | | PREU |
|-------------------------------|----|--|---------------------|---|------------|---------------|------------------|
| | | graveta 12-20 mm, subministrada a granel, en tongades de gruix fins a 10 cm, utilitzant picó vibrant en l'estesa de la solera. Inclou subministrament del material. | | | | | |
| G222U116 | m³ | Excavació de terreny no classificat, en pous i rases en àmbit urbà, amb mitjans mecànics, i ajudes de treball manual, inclòs treballs en presència de nivell freàtic i bombament d'aigües residuals (mitjançant qualsevol mètode) per tal de treballar en sec. Inclou transport dins de l'obra, càrrega i transport a l'abocador o lloc d'ús de terres, inclòs cànon d'abocament i manteniment de l'abocador. Inclou part proporcional d'excavació de pous, cambres i sobreexcavació així com sobreexcavació per allotjament de campana del tub. Inclou part proporcional d'excavació en zona amb presència d'altres serveis. | 1,080 | x | 20,93342 = | 22,60809 | |
| Subtotal: | | | | | | 372,24671 | 372,24671 |
| COST DIRECTE | | | | | | | 372,24671 |
| DESPESES INDIRECTES | | | | | | 6,00 % | 22,33480 |
| COST EXECUCIÓ MATERIAL | | | | | | | 394,58151 |
| GDEACV04 | u. | Connexió a la xarxa de sanejament, pou o embornal existent del nou embornal a una distància =<3m, mitjançant canonada de PVC per sanejament segons norma, UNE-EN ISO 1452, de fins a 400 mm de diàmetre incloent colzes, talls de paviment, demolicions, excavacions i apuntalaments de rasa, formació d'obertura per a escomesa a embornal, pou o tub mitjançant corona de perforació de fins a 440 mm de diàmetre. la partida inclou retirada de subproductes a abocador, inclos canon d'abocament, subministre i col·locació de la canonada amb protecció de sorra i/o formigó segons indicacions de la DO, formació manual de connexions, unió PVC-formigó, previ arenat amb morter tipus sikalàtex o equivalent, rebliment de rasa amb material tipus tot-ú compactat al 98% PM, reposició de paviment de les mateixes característiques a l'existent, reposició de pilones, i gestió integral de residus. La partida inclou els treballs amb mitjans manuals sota línies existents de BT, MT, aigua potable, gas, telefonia o qualsevol altre tipus de servei existent. Tot acabat. | Rend.: 1,000 | | | 917,52 | € |
| | | | Unitats | | Preu | Parcial | Import |
| Partides d'obra | | | | | | | |
| G2242411 | m² | Repàs i piconatge de sòl de rasa, amb mitjans mecànics i compactació del 98 % PM. tot inclòs | 2,400 | x | 0,89671 = | 2,15210 | |
| G228U200 | m³ | Rebliment i piconatge de rasa en solera de 10 cm de gruix i al voltant de la canonada, amb material tipus graveta 12-20 mm, subministrada a granel, en tongades de gruix fins a 10 cm, utilitzant picó vibrant en l'estesa de la solera. Inclou subministrament del material. | 7,000 | x | 19,22120 = | 134,54840 | |
| G228U300 | m³ | Rebliment i piconatge de rasa, amb material tipus tot-ú, subministrat a granel, en tongades de gruix fins a 25 cm, utilitzant picó vibrant, amb compactació del 98 % PM. inclou subministre del material. | 1,440 | x | 25,99359 = | 37,43077 | |
| G2312450 | m² | Apuntament i estrebada a dues cares de rases i pous, amb planxes i puntals metàl·lics i ajudes amb fusta (en zones de presència de serveis), per a una protecció del 100%, tot inclòs. | 9,000 | x | 12,43918 = | 111,95262 | |
| GD7F0400 | m | Subministrament i col·locació al fons de la rasa de canonada de PVC per sanejament segons norma, UNE-EN ISO 1452, de 400 mm de diàmetre incloent | 3,000 | x | 58,16810 = | 174,50430 | |

JUSTIFICACIÓ DE PREUS

PARTIDES D'OBRA

| CODI | UA | DESCRIPCIÓ | | | | | PREU | |
|-------------------------------|----|---|-------|---|-----------|------|-----------|------------------|
| | | juntes d'estanquitat i proves d'estanquitat. La partida inclou l'encatament, impregnació amb cola per canonada homologada i recobriments d'àrid silici rentat de granulometria de 1,5 a 3mm a les unicons amb les arquetes i obres de fàbrica, i l'aplicació de morter tipus Sika Monotop 612 o equivalent directament a sobre de la part preparada de la canonada i l'arqueta prefabricada. | | | | | | |
| G9GA0004 | m³ | Paviment de formigó HM-20, de consistència plàstica o tova, de qualsevol gruix, amb mitjans manuals, incloent estesa, vibratge, acabat superficial, formació de junts tallats en fresc i totes les feines adients | 0,480 | x | 122,28500 | = | 58,69680 | |
| G219GBC0 | m | Tall en paviment de mescla bituminosa de 15 cm de fondària com a mínim, amb màquina tallajunts amb disc de diamant, per a delimitar la zona a demolir | 6,000 | x | 7,86431 | = | 47,18586 | |
| M9RHU030 | m2 | Reparació puntual inferior a 6 m2 de superfície i de 8 a 12 cm de gruix, de paviment asfàltic amb aglomerat en calent, sense afectació de la base, inclòs requadrat, carrega i transport de runes a dipòsit autoritzat | 2,400 | x | 96,57880 | = | 231,78912 | |
| G219U045 | m² | Demolició de paviment de mescla bituminosa, de fins a 20 cm de gruix amb retroexcavadora amb martell trencador i càrrega sobre camió. Inclou demolició de base de formigó de fins a 40 cm de gruix. Inclou gestió integral de residus: càrrega, transport, disposició, abocament i manteniment d'abocador. | 2,400 | x | 9,21285 | = | 22,11084 | |
| G222U116 | m³ | Excavació de terreny no classificat, en pous i rases en àmbit urbà, amb mitjans mecànics, i ajudes de treball manual, inclòs treballs en presència de nivell freàtic i bombament d'aigües residuals (mitjançant qualsevol mètode) per tal de treballar en sec. Inclou transport dins de l'obra, càrrega i transport a l'abocador o lloc d'ús de terres, inclòs canó d'abocament i manteniment de l'abocador. Inclou part proporcional d'excavació de pous, cambres i sobreexcavadors així com sobreexcavació per allotjament de campana del tub. Inclou part proporcional d'excavació en zona amb presència d'altres serveis. | 2,160 | x | 20,93342 | = | 45,21619 | |
| Subtotal: | | | | | | | 865,58700 | 865,58700 |
| COST DIRECTE | | | | | | | | 865,58700 |
| DESPESES INDIRECTES | | | | | | 6,00 | % | 51,93522 |
| COST EXECUCIÓ MATERIAL | | | | | | | | 917,52222 |

| | | | | | | | | |
|-----------------|----|--|---------------------|--|--|--|-----------------|----------|
| GDEACV05 | u. | Connexió a la xarxa de sanejament, pou o embornal existent del nou embornal a una distància =<4m, mitjançant canonada de PVC per sanejament segons norma, UNE-EN ISO 1452, de fins a 400 mm de diàmetre incloent colzes, talls de paviment, demolicions, excavacions i apuntalaments de rasa, formació d'obertura per a escames a embornal, pou o tub mitjançant corona de perforació de fins a 440 mm de diàmetre. la partida inclou retirada de subproductes a abocador, inclos canon d'abocament, subministre i col·locació de la canonada amb protecció de sorra i/o formigó segons indicacions de la DO, formació manual de connexions, unió PVC-formigó, previ arenat amb morter tipus sikalatex o equivalent, reblliment de rasa amb material tipus tot-ú compactat al 98% PM, reposició de paviment de les mateixes característiques a l'existent, reposició de pilones, i gestió integral de residus. La partida inclou els treballs amb mitjans manuals sota línies existents de BT, MT, aigua potable, gas, telefonia o qualsevol altre tipus de servei existent. Tot acabat. | Rend.: 1,000 | | | | 1.051,21 | € |
|-----------------|----|--|---------------------|--|--|--|-----------------|----------|

JUSTIFICACIÓ DE PREUS

PARTIDES D'OBRA

| CODI | UA | DESCRIPCIÓ | PREU | | | |
|-----------------|----------------|--|---------|------|-------------|-----------|
| | | | Unitats | Preu | Parcial | Import |
| Partides d'obra | | | | | | |
| G219GBC0 | m | Tall en paviment de mescla bituminosa de 15 cm de fondària com a mínim, amb màquina tallajunts amb disc de diamant, per a delimitar la zona a demolir | 8,000 | x | 7,86431 = | 62,91448 |
| G219U045 | m ² | Demolició de paviment de mescla bituminosa, de fins a 20 cm de gruix amb retroexcavadora amb martell trencador i càrrega sobre camió. Inclou demolició de base de formigó de fins a 40 cm de gruix. Inclou gestió integral de residus: càrrega, transport, disposició, abocament i manteniment d'abocador. | 3,200 | x | 9,21285 = | 29,48112 |
| G228U300 | m ³ | Rebliment i piconatge de rasa, amb material tipus tot-ú, subministrat a granel, en tongades de gruix fins a 25 cm, utilitzant picó vibrat, amb compactació del 98 % PM. inclou subministre del material. | 1,910 | x | 25,99359 = | 49,64776 |
| G228U200 | m ³ | Rebliment i piconatge de rasa en solera de 10 cm de gruix i al voltant de la canonada, amb material tipus graveta 12-20 mm, subministrada a granel, en tongades de gruix fins a 10 cm, utilitzant picó vibrat en l'estesa de la solera. Inclou subministrament del material. | 0,930 | x | 19,22120 = | 17,87572 |
| G2242411 | m ² | Repàs i piconatge de sòl de rasa, amb mitjans mecànics i compactació del 98 % PM. tot inclòs | 3,200 | x | 0,89671 = | 2,86947 |
| G222U116 | m ³ | Excavació de terreny no classificat, en pous i rases en àmbit urbà, amb mitjans mecànics, i ajudes de treball manual, inclòs treballs en presència de nivell freàtic i bombament d'aigües residuals (mitjançant qualsevol mètode) per tal de treballar en sec. Inclou transport dins de l'obra, càrrega i transport a l'abocador o lloc d'ús de terres, inclòs cànon d'abocament i manteniment de l'abocador. Inclou part proporcional d'excavació de pous, cambres i sobreexcavadors així com sobreexcavació per allotjament de campana del tub. Inclou part proporcional d'excavació en zona amb presència d'altres serveis. | 2,880 | x | 20,93342 = | 60,28825 |
| M9RHU030 | m2 | Reparació puntual inferior a 6 m2 de superfície i de 8 a 12 cm de gruix, de paviment asfàltic amb aglomerat en calent, sense afectació de la base, inclòs requadrat, carrega i transport de runes a dipòsit autoritzat | 3,200 | x | 96,57880 = | 309,05216 |
| G9GA0004 | m ³ | Paviment de formigó HM-20, de consistència plàstica o tova, de qualsevol gruix, amb mitjans manuals, inclouent estesa, vibratge, acabat superficial, formació de junts tallats en fresc i totes les feines adients | 0,640 | x | 122,28500 = | 78,26240 |
| GD7F0400 | m | Subministrament i col·locació al fons de la rasa de canonada de PVC per sanejament segons norma, UNE-EN ISO 1452, de 400 mm de diàmetre inclouent juntes d'estanquitat i proves d'estanquitat. La partida inclou l'encatament, impregnació amb cola per canonada homologada i recobriments d'àrid silici rentat de granulometria de 1,5 a 3mm a les unicons amb les arquetes i obres de fàbrica, i l'aplicació de morter tipus Sika Monotop 612 o equivalent directament a sobre de la part preparada de la canonada i l'arqueta prefabricada. | 4,000 | x | 58,16810 = | 232,67240 |
| G2312450 | m ² | Apuntament i estrebada a dues cares de rases i pous, amb planxes i puntals metàl·lics i ajudes amb fusta (en zones de presència de serveis), per a una protecció del 100%, tot inclòs. | 11,950 | x | 12,43918 = | 148,64820 |

JUSTIFICACIÓ DE PREUS

PARTIDES D'OBRA

| CODI | UA | DESCRIPCIÓ | PREU |
|-------------------------------|----|------------|--------------------|
| Subtotal: | | | 991,71196 |
| COST DIRECTE | | | 991,71196 |
| DESPESES INDIRECTES 6,00 % | | | 59,50272 |
| COST EXECUCIÓ MATERIAL | | | 1.051,21468 |

GDF DRENATGES
GDFJ CAIXES PER A EMBORNALS I REIXES

| GDF | UA | DESCRIPCIÓ | Rend.: | Unitats | Preu | Parcial | Import |
|-----------------|----|--|--------------|---------|-------------|---------------|----------|
| GDFJCV05 | u | Subministrament, col·locació de caixa prefabricada de formigó armat per a embornal sifònic de 70x30x100 cm sobre solera de graveta i/o formigó perfectament nivellat. bastiment i reixa abatible per a embornal de 70 x30 cm, classe C-250 de fosa dúctil, de dimensions 740x300x40 mm, tipus ONDA de Fundició Dúctil Benito o equivalent, massissat de formigó HM-20. Totalment instal·lat i verificat. Aquesta unitat inclou: - L'excavació en terreny no classificat en àmbit urbà per allotjar l'embornal, amb mitjans mecànics o manuals, transport dins de l'obra, càrrega i transport a l'abocador, inclòs cànon d'abocament i manteniment de l'abocador. - La reposició de la vorada igual a l'existent o amb vorada tipus bústia (segons DF) i la reposició de la rigola. (no inclou l'asfaltat i base de formigó) | 1,000 | | | 421,05 | € |
| Partides d'obra | | | | | | | |
| GDFK0703 | u. | Subministrament i instal·lació de bastiment i reixa abatible per a embornal de 70 x30 cm, classe C-250 de fosa dúctil, de dimensions 740x300x40 mm, tipus ONDA de Fundició Dúctil Benito o equivalent. Totalment instal·lada i verificada. | 1,000 | x | 87,63478 = | 87,63478 | |
| G222U116 | m³ | Excavació de terreny no classificat, en pous i rases en àmbit urbà, amb mitjans mecànics, i ajudes de treball manual, inclòs treballs en presència de nivell freàtic i bombament d'aigües residuals (mitjançant qualsevol mètode) per tal de treballar en sec. Inclou transport dins de l'obra, càrrega i transport a l'abocador o lloc d'ús de terres, inclòs cànon d'abocament i manteniment de l'abocador. Inclou part proporcional d'excavació de pous, cambres i sobreexcavadors així com sobreexcavació per allotjament de campana del tub. Inclou part proporcional d'excavació en zona amb presència d'altres serveis. | 1,100 | x | 20,93342 = | 23,02676 | |
| G450M200 | m³ | Formigó HM-20 de consistència fluida i granulat màxim de l'àrid de 20 mm en obres de clavegueram excepte mines, col·locat amb bomba o camió, vibrat i curat. | 0,500 | x | 85,50723 = | 42,75362 | |
| G9650006 | m | Vorada de 14-17x28 cm, tipus T-3, de peces prefabricades de formigó rectes i corbes, inclosa excavació i base de formigó de 20 N/mm2 de resistència característica a la compressió i totes les feines adients, totalment col·locada. | 1,500 | x | 19,10202 = | 28,65303 | |
| G974U012 | m | Rigola prefabricada de morter de ciment blanc de 20 cm d'amplada i 8 cm de gruix, adossada a la vorera, inclosa excavació, base de formigó de 20 N/mm² de resistència característica a la compressió i totes les feines adients, totalment col·locada. | 1,000 | x | 10,38080 = | 10,38080 | |
| GDFJ0703 | u. | Subministrament, col·locació i connexió de caixa prefabricada de formigó armat per a embornal sifònic | 1,000 | x | 204,76529 = | 204,76529 | |

JUSTIFICACIÓ DE PREUS

PARTIDES D'OBRA

| CODI | UA | DESCRIPCIÓ | PREU |
|------|----|--|------------------|
| | | de 70x30x100 cm sobre solera de graveta i/o formigó perfectament nivellat. Totalment instal·lat i verificat | |
| | | Subtotal: | 397,21428 |
| | | COST DIRECTE | 397,21428 |
| | | DESPESES INDIRECTES 6,00 % | 23,83286 |
| | | COST EXECUCIÓ MATERIAL | 421,04714 |

ANNEX NÚM. 12 PLA DE CONTROL DE QUALITAT



ÍNDEX

| | |
|---|---|
| 1. OBJECTE | 3 |
| 2. ACTIVITATS PREVISTES | 3 |
| 3. MATERIALS A CONTROLAR..... | 3 |
| 4. CERTIFICATS DELS MATERIALS HOMOLOGATS..... | 4 |
| 5. CERTIFICATS DE MATERIALS VARIS, FORMIGÓ I D'ALTRES | 4 |
| 6. CONTROLS PREVISTOS..... | 5 |



1. OBJECTE

L'objecte de la present memòria és indicar el procediment i l'atorgament del control a dur a terme, que s'emprarà per assolir el nivell exigint en aquelles unitats que tenen especial rellevància.

Si més no, el Contractista, abans de l'inici dels treballs projectats, proposarà per a la seva aprovació per la Direcció d'Obra un programa de control del tractament, basant-se en els criteris establerts en aquest annex. Totes les despeses originades per les proves i assaigs dels materials o elements que intervinguin en l'execució de les obres seran per compte del Contractista, fins la quantitat màxima establerta en el contracte. La Direcció d'Obra podrà ordenar en qualsevol moment la realització de les comprovacions i assaigs que cregui adients, havent el Contractista d'oferir-li assistència humana i material necessaris per tal efecte.

2. ACTIVITATS PREVISTES

D'acord amb les característiques de l'obra a executar, en aquesta Memòria de Qualitat, es procedeix a definir les principals activitats que definiran el Pla de Control de Qualitat:

- Materials a controlar.
- Certificat del materials homologats.
- Certificats de materials varis, com a formigó, acers i d'altres.
- Controls que es preveuen.

3. MATERIALS A CONTROLAR

Les obres projectades comprenen, a grans trets, les següents activitats:

- Realització de treballs d'execució en rasa.
- Instal·lació de canonades.
- Treballs de reblert.

Els material bàsics a controlar seran:



- Característiques i condicions dels materials de reblert de les rases.
- Formigons per a paviments i proteccions de canonades.
- Canonades.

Entenem que, controlats aquests materials, podem considerar que tenim controlada la pràctica totalitat de l'obra pel fet que fa referència al fet que s'hagin instal·lat aquells elements que garanteixin la funcionalitat de la mateixa, amb la corresponent garantia exigida.

4. CERTIFICATS DELS MATERIALS HOMOLOGATS

Per a cadascun dels elements anteriorment esmentats, es presentarà abans de passar la comanda, els corresponents certificats a Direcció d'Obra per tal de garantir que compleixin les especificacions i requeriments desitjats:

- Certificat del registre d'empresa per un Organisme capacitat, en el que es certifica que l'empresa de canonades per nosaltres proposada compleix amb les exigències de la Normativa per que fa referència a la producció en la seva factoria.
- Certificat de conformitat del producte per AENOR, en el que certifica que les canonades fabricades per l'empres proposada, en la seva factoria, es fabriquen de conformitat amb els documents a la Documentació Normativa al respecte.
- Certificat de la concessió del dret d'ús de la marca AENOR i,
- D'altres certificats, EQNET, etc.

Per tant, previ a l'inici de l'obra, es presentarà la relació de materials previstos d'utilitzar, i s'adjuntaran aquests certificats. Si durant la realització dels treballs es produeixen canvis en els materials, caldrà assegurar la seva qualitat adjuntant el certificat específic per aquests materials.

5. CERTIFICATS DE MATERIALS VARIS, FORMIGÓ I D'ALTRES

Es pretén aplicar el criteri exposat en el apartat precedent en aquells materials com ara el formigó. En aquest cas, es presentaran els corresponents certificats de l'empresa



que ens subministrarà aquests materials, alhora que s'adjuntaran els certificats per a cada fase de producció doncs es freqüent que el material es gastí amb intervals de temps de forma tal que pertanyin a diferents fases. Per això en cada cas s'identificarà la remesa i s'adjuntarà a la documentació.

6. CONTROLS PREVISTOS

Pel que fa referència als sistemes que s'empraran per tal d'assolir el nivell exigít en aquelles unitats d'obra que es controlen mitjançant assaigs, i que considerem, tenen una especial rellevància, procedim a descriure'ls diferenciant-ho segons els capítols de:

- Obra civil.
- Canonades.

Tal i com a continuació s'indica:

Obra civil

En fase prèvia a l'inici de la construcció, és necessari acceptar les procedències dels materials, precedit a una inspecció visual dels diferents elements, així com comprovar els certificats de qualitat o homologació per aquells materials que en disposin.

De forma genèrica, establim per aquelles unitats que no es controlen mitjançant assaigs, els següents criteris:

| TREBALL | DESCRIPCIÓ |
|-------------------------------|--|
| Formigons i aspectes generals | Inspecció de plantes de formigó Inspecció d'aplecs Inspecció mitjans de transport Inspecció mitjans posats en obra Comprovació geomètrica dels elements Comprovació de l'acabat de les superfícies Comprovació de les excavacions a formigonar Inspecció del posat o obra |

Durant l'execució de les obres de formigó es procedirà al control estadístic segons l'EHE08 realitzant assaigs de ruptura a compressió de provetes.



Canonades

Amb anterioritat a la col·locació de les conducció, és necessari revisar amb molta cura els tubs, refusant tots aquells que presentin algun defecte de fabricació, com els forats boters, tancament en les pestanyes de les juntes o bé altres irregularitats.

La col·locació de les canonades convencionals haurà de realitzar-se comprovant la perfecta alineació dels tubs. Haurà de comprovar-se també, la disposició lineals de la canonada. Es comprovarà que el sistema de col·locació garanteix d'estanqueïtat de les juntes i aconseguixi el perfil longitudinal previst per a la conducció.

De forma genèrica establirem els següents criteris:

| TREBALL | DESCRIPCIÓ |
|-----------|---|
| Canonades | Comprovació del llit per assentament canonades Recepció documentació relativa a subministraments Verificació condicions de transport Verificació condicions emmagatzematge Comprovació posada en obra Comprovació estat de les juntes prèvia instal·lació Comprovació connexions Comprovació distància de seguretat Comprovació accessos a canalitzacions |

A continuació, s'adjunta el pla d'assajos per al control de qualitat de les obres definides en el present Projecte.



PLA DE CONTROL DE QUALITAT

AMIDAMENTS

Obra 01 PRESSUPOST PCQ_R0
 Capítol 01 SÒLS

| NUM. | CODI | UA | DESCRIPCIÓ |
|------|----------|----|---|
| 1 | J03D8208 | U | Assaig de piconatge pel mètode del Proctor modificat d'una mostra de sòl, segons la norma UNE 103-501 o NLT 108 |
| | | | AMIDAMENT DIRECTE <input type="text" value="2,000"/> |
| 2 | J03DR10P | U | Determinació in situ de la humitat i la densitat pel mètode dels isòtops radioactius d'un sòl, segons la norma ASTM D 3017 e1 |
| | | | AMIDAMENT DIRECTE <input type="text" value="200,000"/> |
| 3 | J03D22CV | U | Identificació completa de mostres de sol o tot-ú, i classificació segons PG-3 |
| | | | AMIDAMENT DIRECTE <input type="text" value="4,000"/> |

Obra 01 PRESSUPOST PCQ_R0
 Capítol 02 FORMIGONS

| NUM. | CODI | UA | DESCRIPCIÓ |
|------|----------|----|---|
| 1 | J060770A | U | Mostreig, realització de con d'Abrams, elaboració de les provetes, cura, recapçament i assaig a compressió d'una sèrie de cinc provetes cilíndriques de 15x30 cm, segons la norma UNE-EN 12350-1, UNE-EN 12350-2, UNE-EN 12390-1, UNE-EN 12390-2 i UNE-EN 12390-3 |
| | | | AMIDAMENT DIRECTE <input type="text" value="7,000"/> |

Obra 01 PRESSUPOST PCQ_R0
 Capítol 03 ACERS

| NUM. | CODI | UA | DESCRIPCIÓ |
|------|----------|----|---|
| 1 | J0B25101 | U | Determinació del límit elàstic per a una deformació romanent del 0.2%, resistència a la tracció, allargament i estricció d'una proveta d'acer per a armar formigons, segons la norma UNE EN ISO 15630-1 |
| | | | AMIDAMENT DIRECTE <input type="text" value="2,000"/> |

Obra 01 PRESSUPOST PCQ_R0
 Capítol 04 PAVIMENTS

| NUM. | CODI | UA | DESCRIPCIÓ |
|------|----------|----|---|
| 1 | J9H1210F | U | Determinació del contingut de lligant d'una mostra de mescla bituminosa, segons la norma UNE-EN 12697-1 |
| | | | AMIDAMENT DIRECTE <input type="text" value="1,000"/> |
| 2 | J9H1310G | U | Anàlisi granulomètrica del granulat recuperat d'una mostra de mescla bituminosa, segons la norma UNE EN 12697-2 |
| | | | AMIDAMENT DIRECTE <input type="text" value="1,000"/> |
| 3 | J9H1520K | U | Extracció, tall, determinació de la densitat, segons la norma UNE-EN 12697-6, i del gruix, d'una proveta testimoni de mescla bituminosa |
| | | | AMIDAMENT DIRECTE <input type="text" value="3,000"/> |

AMIDAMENTS

| | | | |
|---|----------|---|--|
| 4 | J9H1410A | U | Presa, confecció de tres provetes cilíndriques, determinació de la densitat, trencament, estabilitat i fluència (assaig Marshall) d'una mostra de mescla bituminosa, segons la norma NLT 159 i NLT 168 |
|---|----------|---|--|

AMIDAMENT DIRECTE 1,000

| | | |
|---------|----|-------------------|
| Obra | 01 | PRESSUPOST PCQ_R0 |
| Capítol | 05 | SANEJAMENT |

| NUM. | CODI | UA | DESCRIPCIÓ |
|------|----------|----|---|
| 1 | JDV7ES0F | u | Proves d'estanqueitat de la xarxa executada segons PPTP |

AMIDAMENT DIRECTE 3,000

**ANNEX NÚM. 13 PRESSUPOST PER AL CONEIXEMENT
DE L'ADMINISTRACIÓ**



1. PRESSUPOST DE LES OBRES

Els següents quadres recullen el total del pressupost del conjunt de les obres així com l'estimació corresponent per als treballs de Direcció d'Obra i Coordinació de Seguretat i Salut. El pressupost total de la inversió, pel Coneixement de l'Administració, serà considerat a efectes del present Projecte com:

| | |
|---|---------------------|
| Pressupost d'execució material: | 290.113,09 € |
| Pressupost execució contracte sense IVA: | 345.234,58 € |
| Pressupost execució contracte amb IVA: | 417.733,84 € |
| Pressupost Direcció D'Obra amb IVA: | 16.709,35 € |
| Pressupost Coordinació Seguretat i Salut amb IVA: | 6.266,00 € |
| TOTAL | 440.709,19 € |

El pressupost d'obra completa resulta de **QUATRE-CENTS QUARANTA MIL SET-CENTS NOU EUROS AMB DINOUS CÈNTIMS (440.709,19 €)**.

DOCUMENT NÚM. 2 : PLÀNOLS



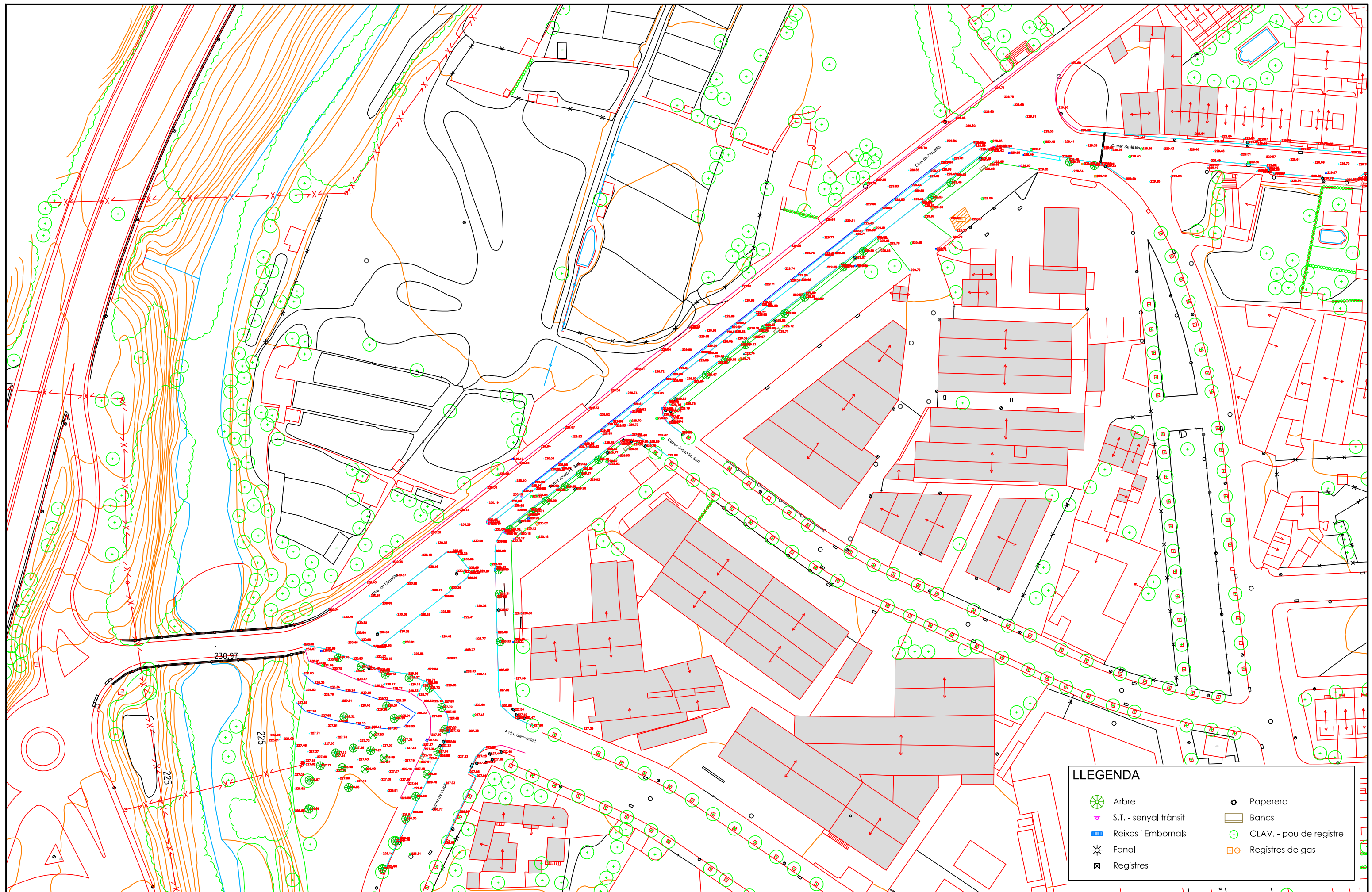
EMPLAÇAMENT
ESCALA 1:5000



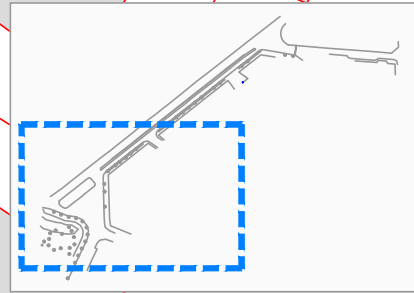
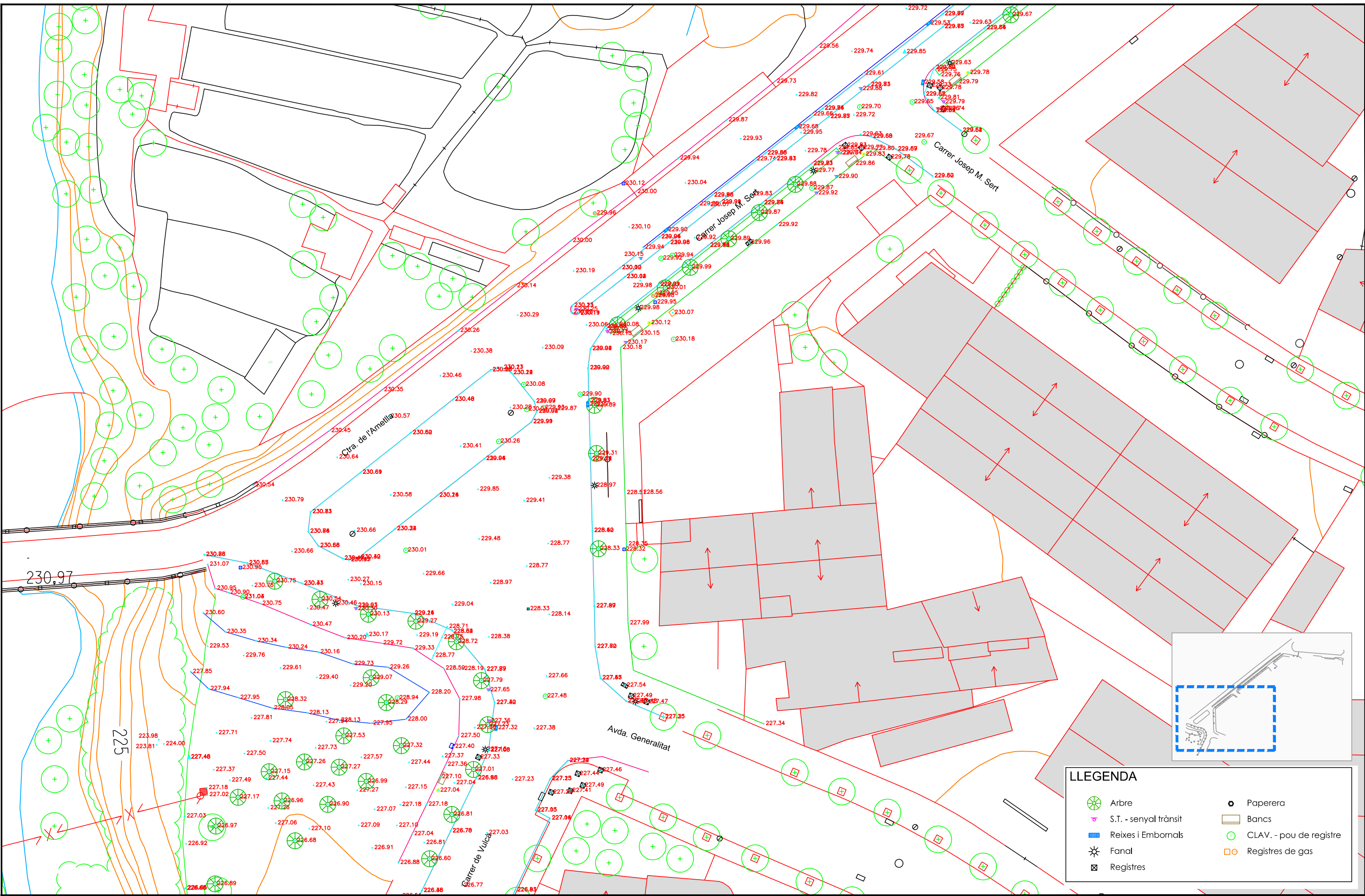
SITUACIÓ

ÍNDEX DE PLÀNOLS

- 01 - SITUACIÓ I EMLAÇAMENT. ÍNDEX DE PLÀNOLS
- 02 - PLANTA TOPOGRÀFICA
- 03 - SERVEIS EXISTENTS
- 04 - PLANTA XARXA ACTUAL
- 05 - ENDERROCS I REPOSICIONS
- 06 - PLANTA PROPOSTA
- 07 - PERFILS LONGITUDINALS
- 08 - RASES TIPUS
- 09 - PLANTA EMBORNALS
- 10 - DETALLS SANEJAMENT

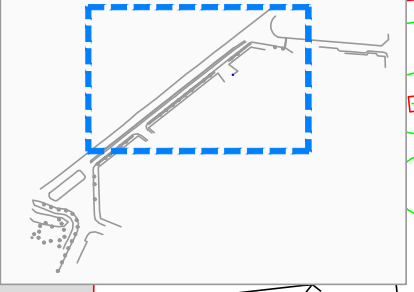
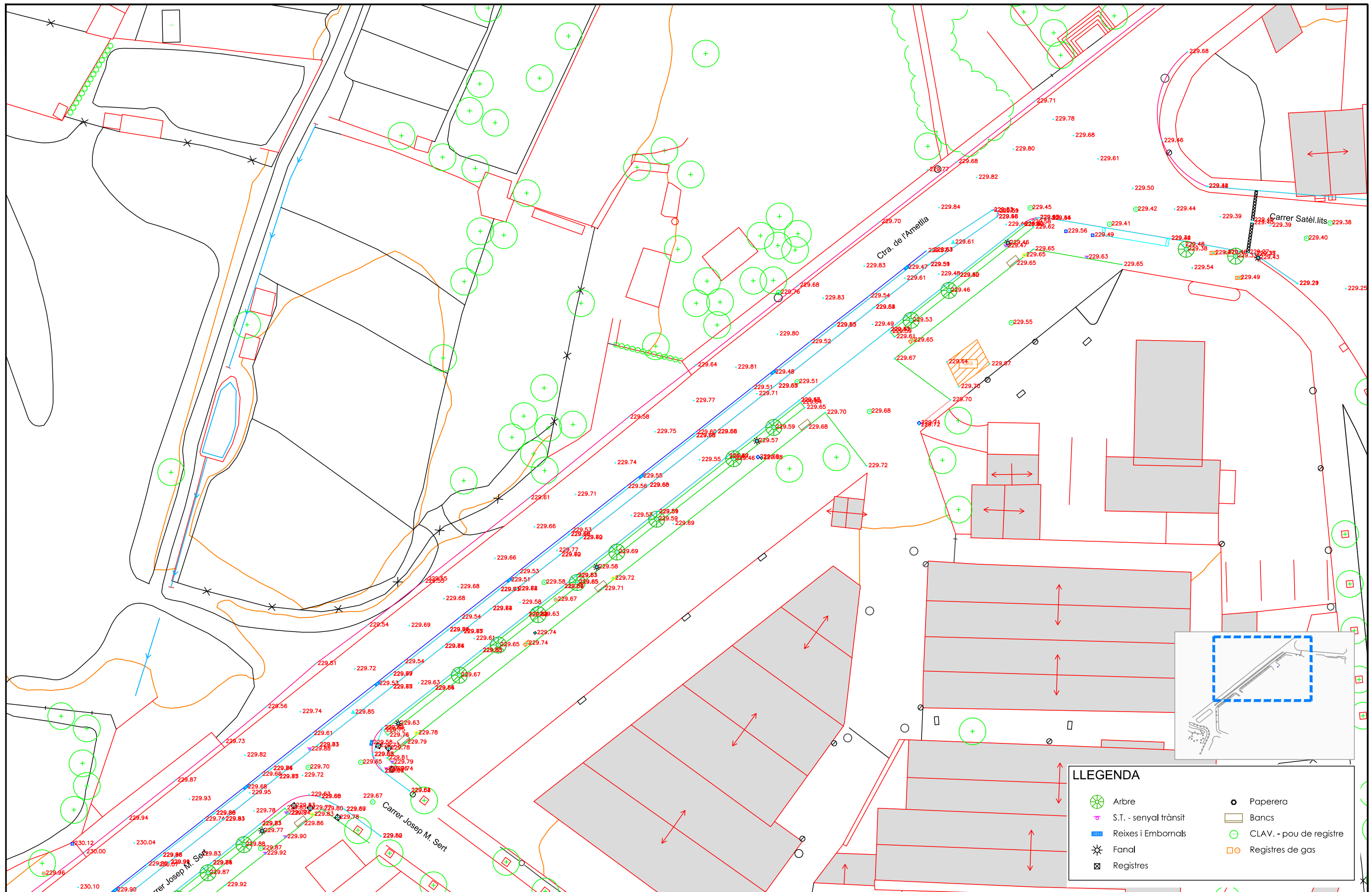


| LLEENDA | |
|---------|-------------------------|
| | Arbre |
| | S.T. - senyal trànsit |
| | Reixes i Embornals |
| | Fanal |
| | Registres |
| | Paperera |
| | Bancs |
| | CLAV. - pou de registre |
| | Registres de gas |

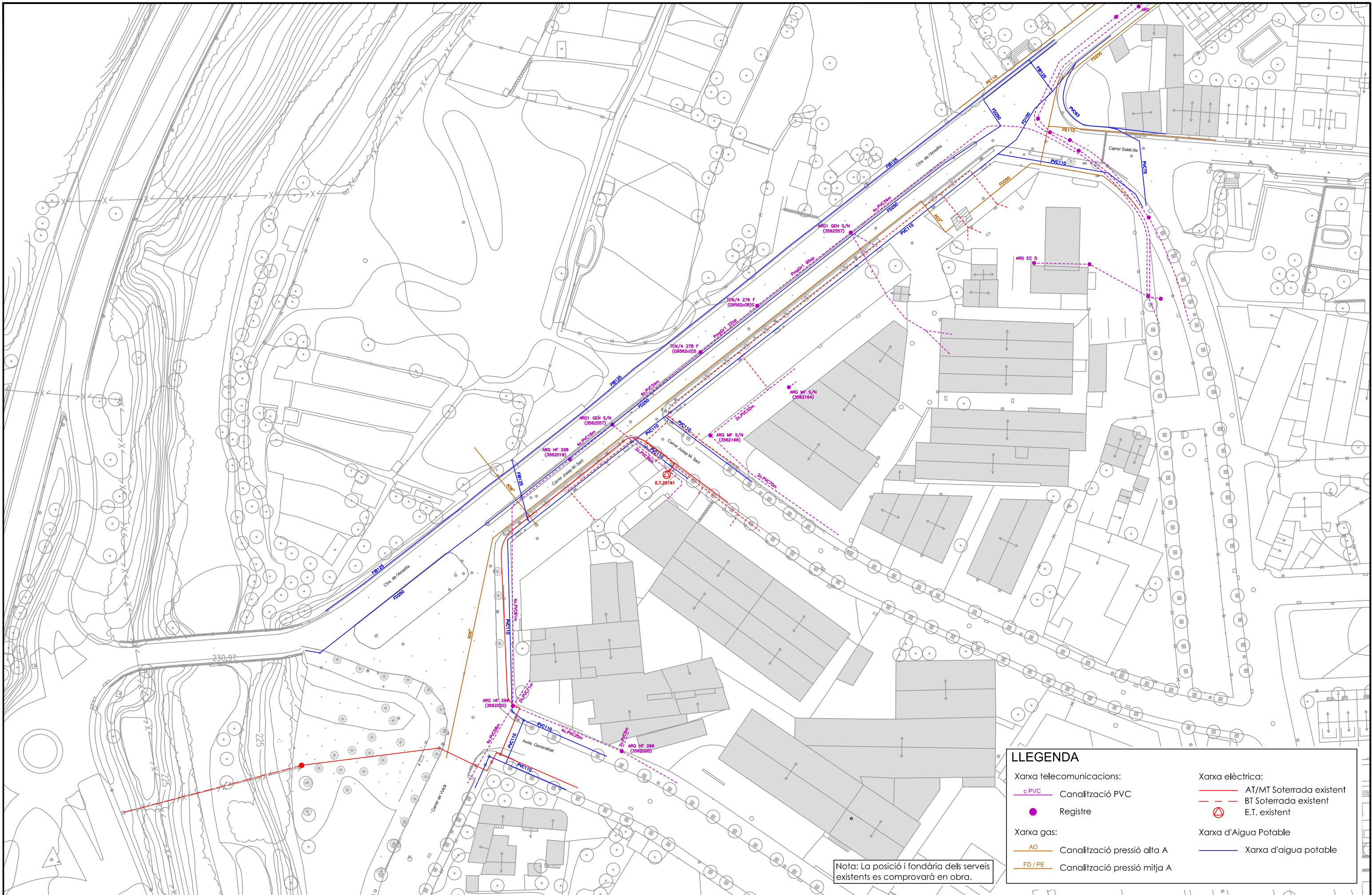


LLEGGENDA

| | |
|-----------------------|-------------------------|
| Arbre | Paperera |
| S.T. - senyal trànsit | Bancs |
| Reixes i Embornals | CLAV. - pou de registre |
| Fanal | Registres de gas |
| Registres | |



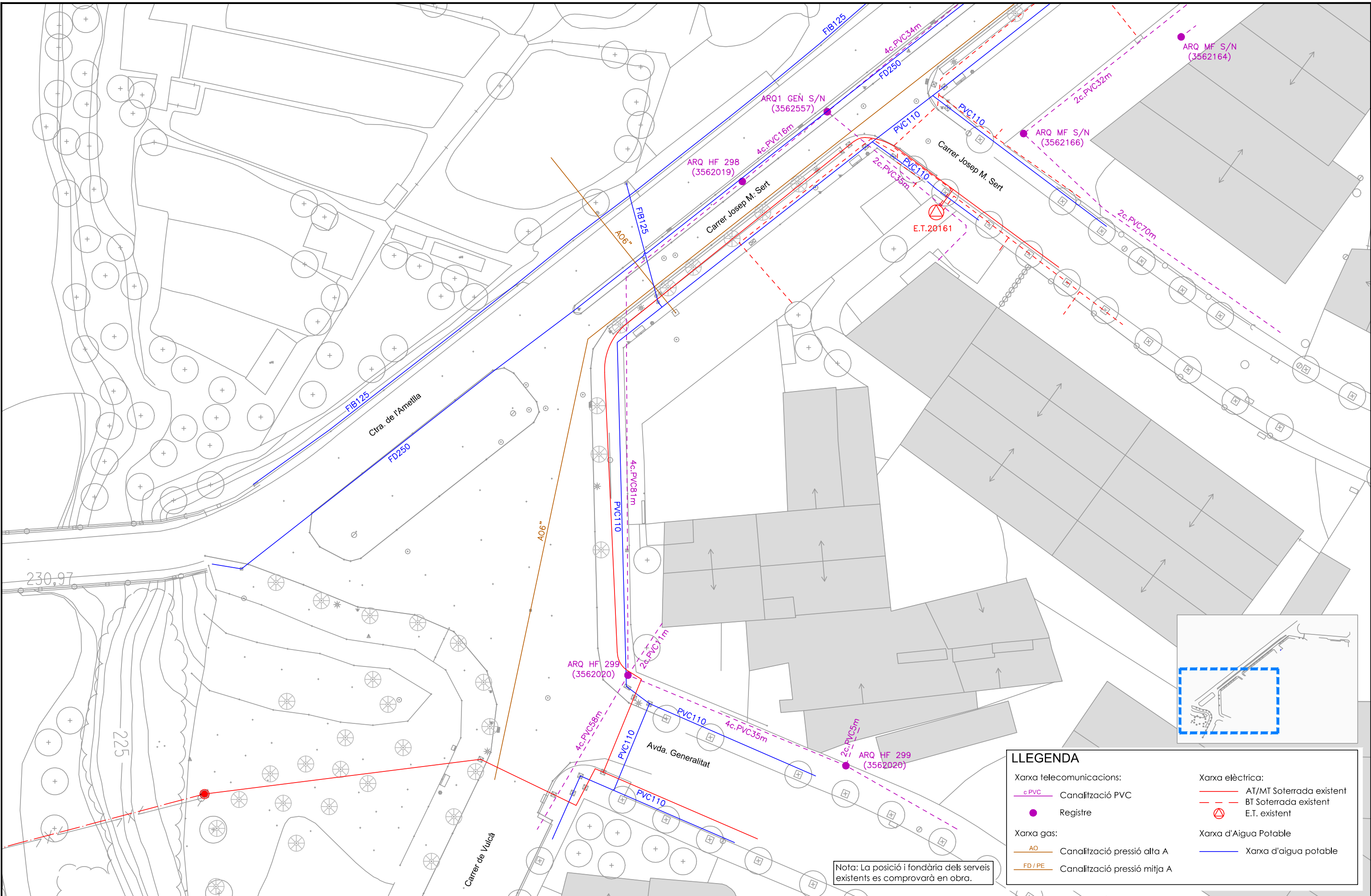
| LLEGGENDA | |
|-----------|-------------------------|
| | Arbre |
| | S.T. - senyal trànsit |
| | Reixes i Embornals |
| | Fanal |
| | Registres |
| | Paperera |
| | Bancs |
| | CLAV. - pou de registre |
| | Registres de gas |



Nota: La posició i fondària dels serveis existents es comprovarà en obra.

LLEGENDA

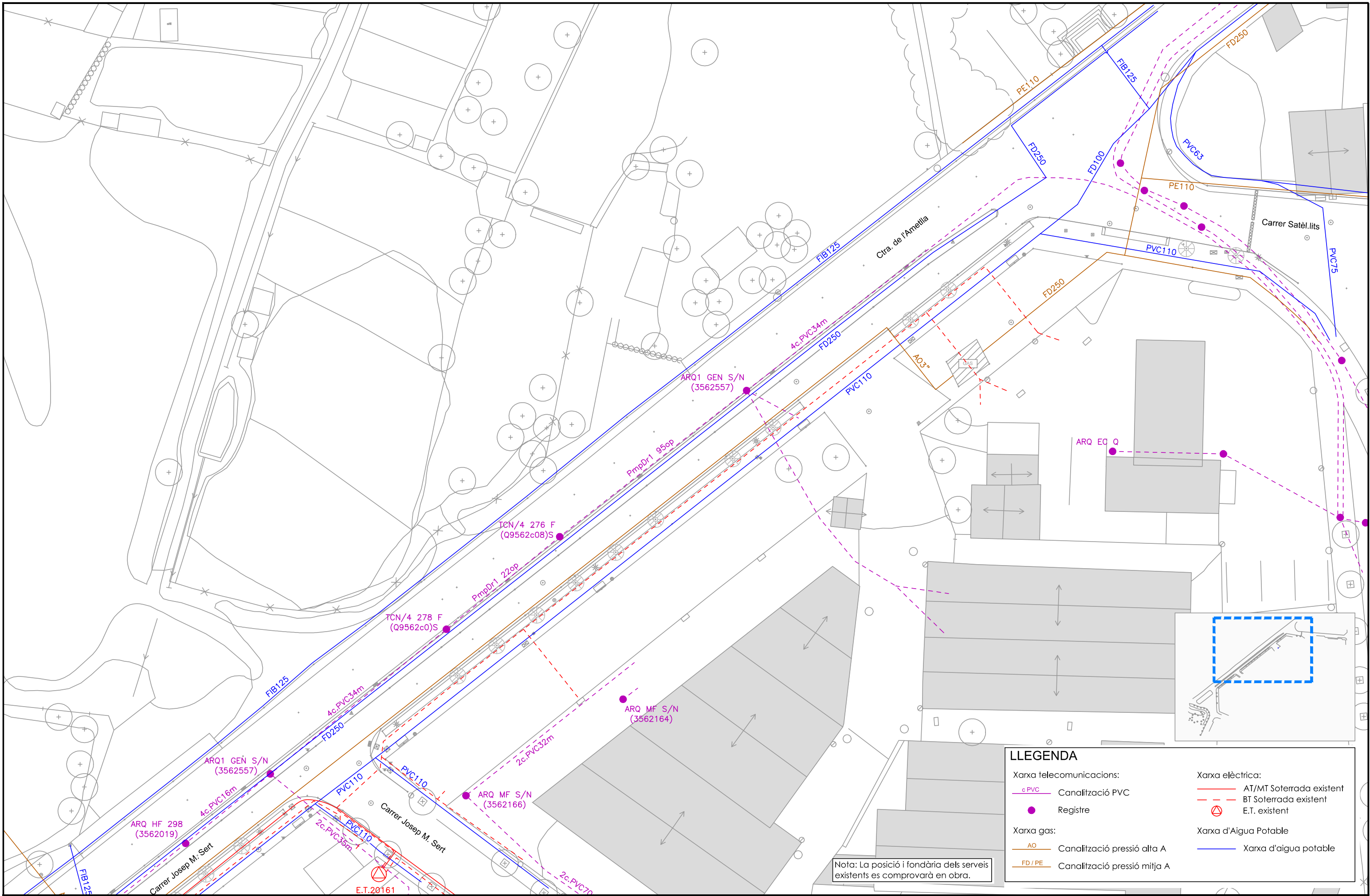
- | | | | |
|---|--|---|--|
| Xarxa telecomunicacions: Canallització PVC Registre | | Xarxa elèctrica: AT/MT Soterrada existent BT Soterrada existent E.T. existent | |
| Xarxa gas: AO Canallització pressió alta A FD/PE Canallització pressió mitja A | | Xarxa d'Aigua Potable Xarxa d'aigua potable | |



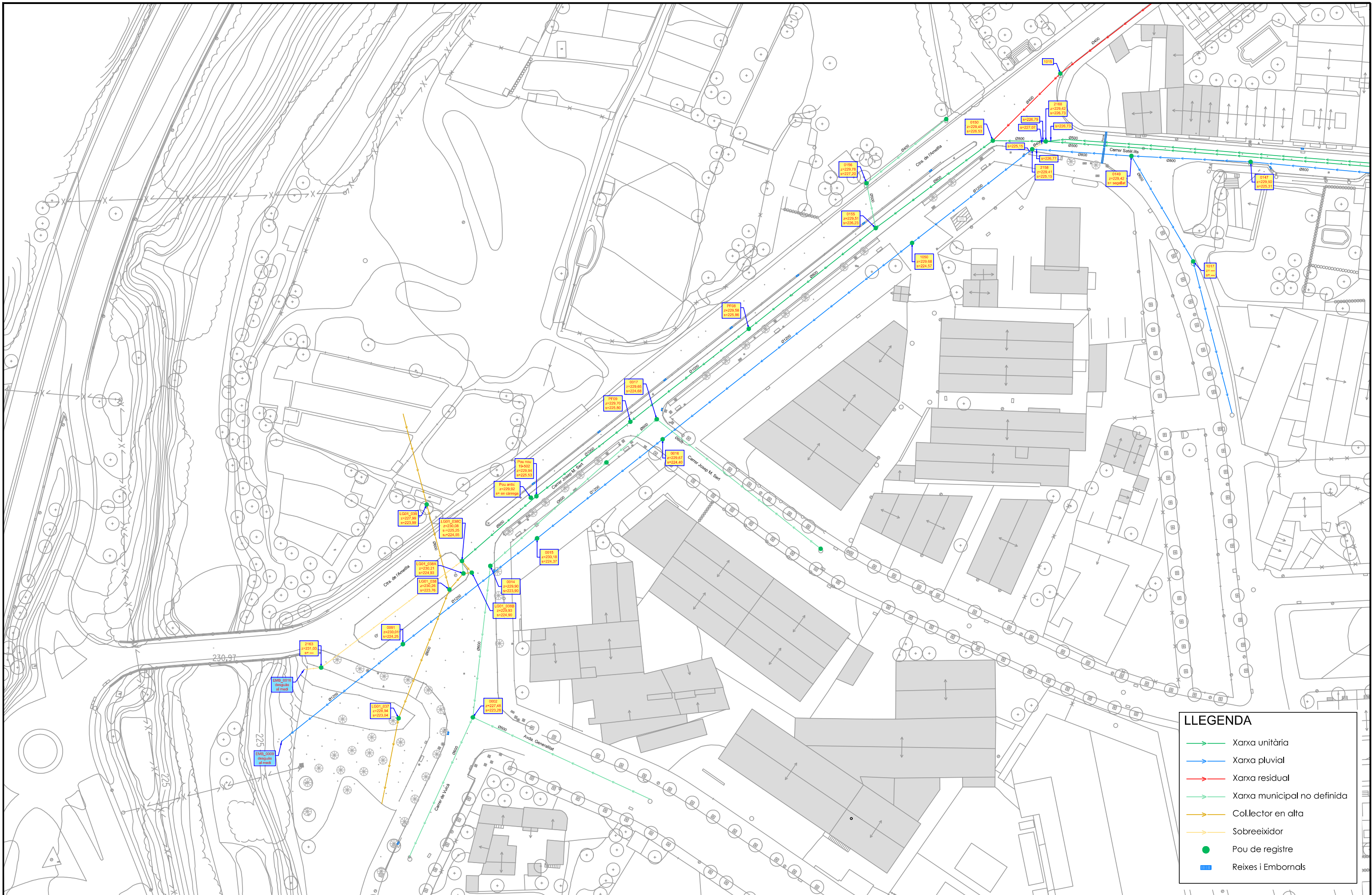
LLEGGENDA

| | | | |
|--------------------------|------------------|-----------------------|--------------------------|
| Xarxa telecomunicacions: | | Xarxa elèctrica: | |
| 4c.PVC | Canalització PVC | | AT/MT Soterrada existent |
| | Registre | | BT Soterrada existent |
| Xarxa gas: | | | E.T. existent |
| | AO | Xarxa d'Aigua Potable | |
| | FD/PE | | Xarxa d'aigua potable |

Nota: La posició i fondària dels serveis existents es comprovarà en obra.

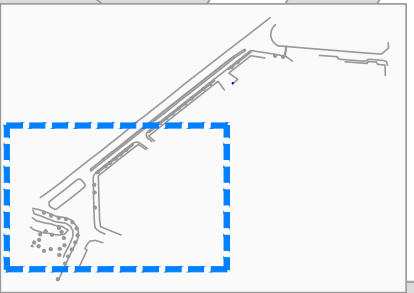
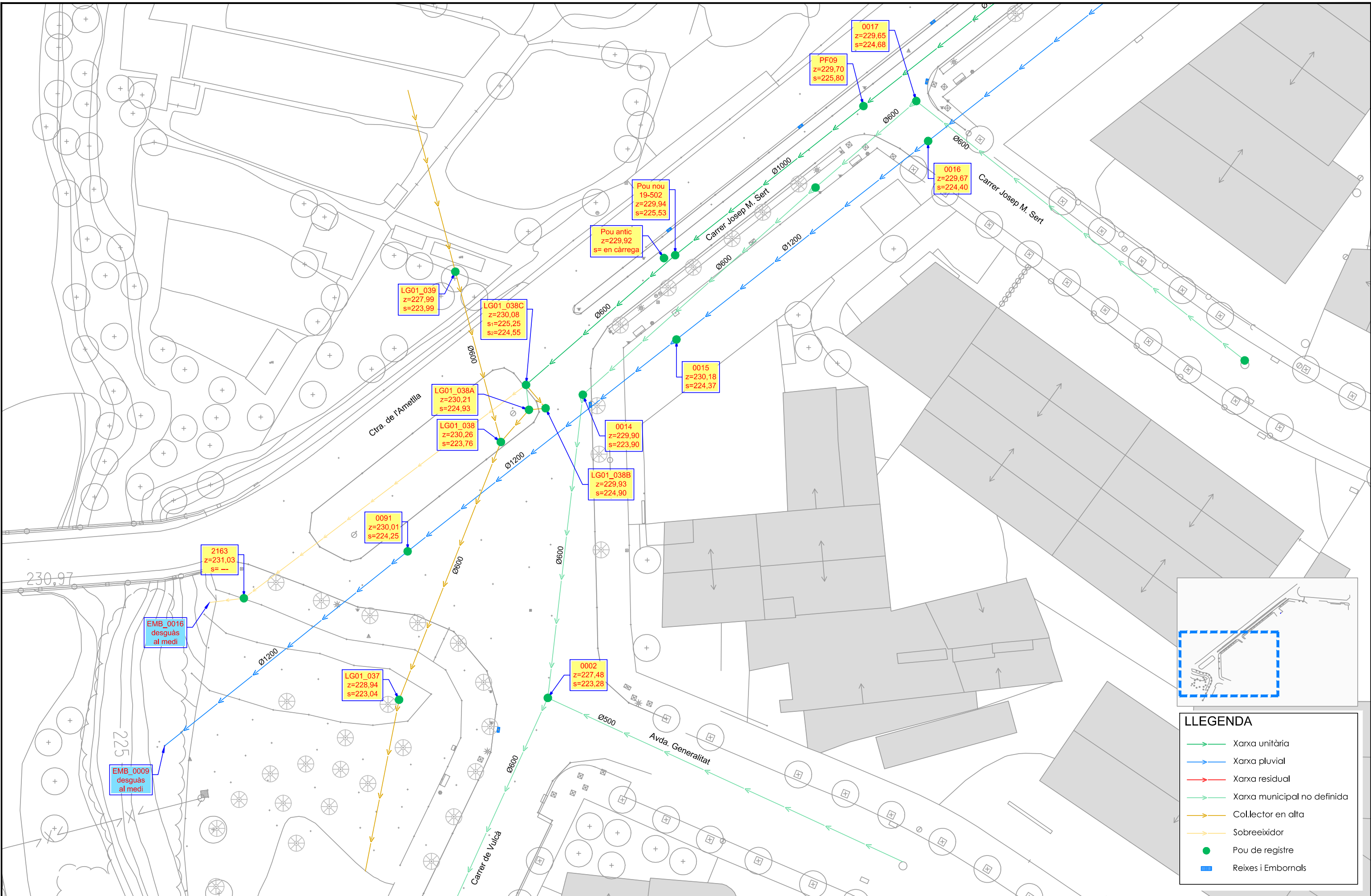


| LLEGENDA | |
|--------------------------|------------------------------------|
| Xarxa telecomunicacions: | |
| | Canalització PVC |
| | Registre |
| Xarxa gas: | |
| | AO Canalització pressió alta A |
| | FD/PE Canalització pressió mitja A |
| Xarxa elèctrica: | |
| | AT/MT Soterrada existent |
| | BT Soterrada existent |
| | E.T. existent |
| Xarxa d'Aigua Potable | |
| | Xarxa d'aigua potable |

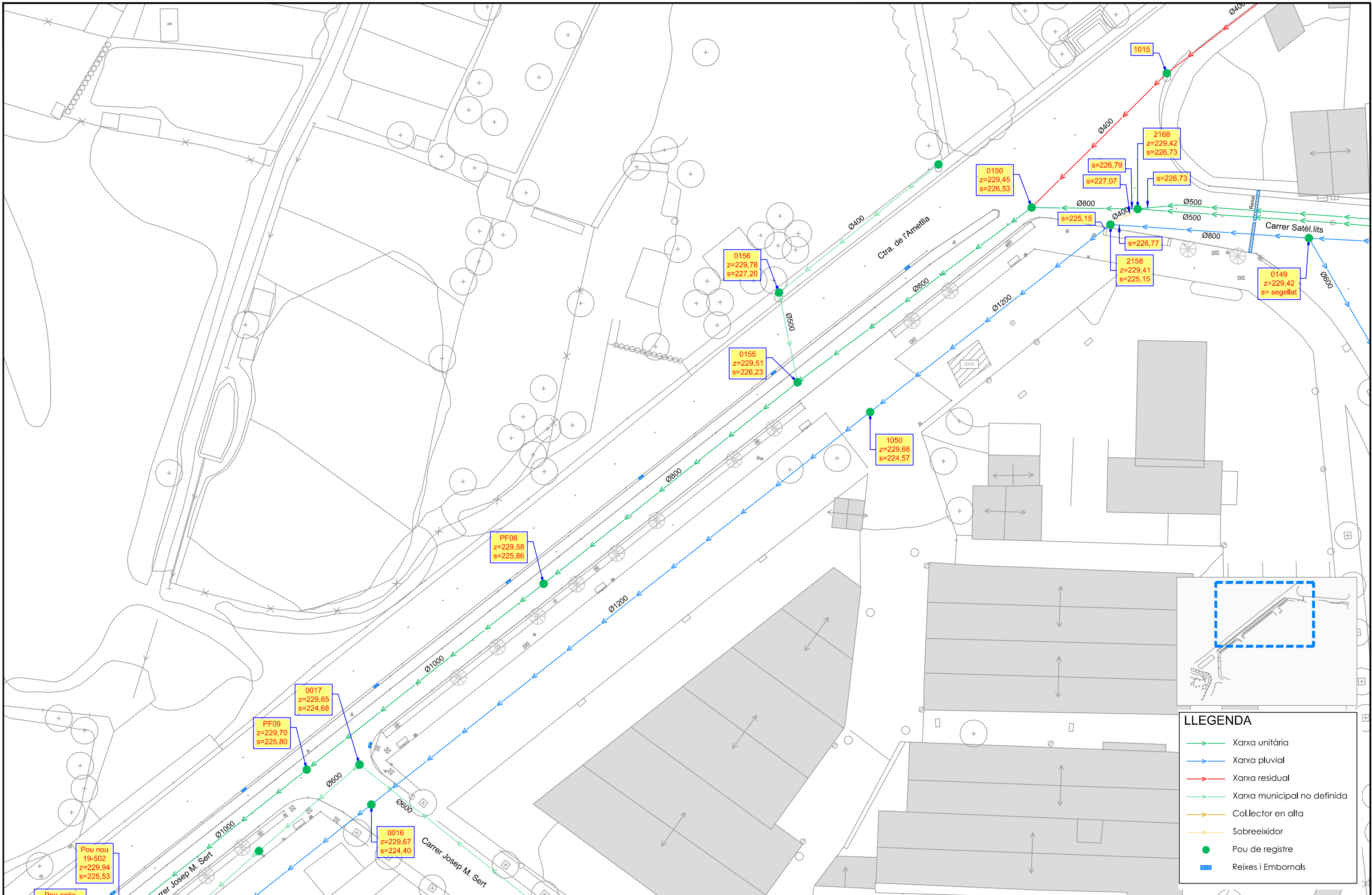


LLEGENDA

| | |
|--|-----------------------------|
| | Xarxa unitària |
| | Xarxa pluvial |
| | Xarxa residual |
| | Xarxa municipal no definida |
| | Collector en alta |
| | Sobreeixidor |
| | Pou de registre |
| | Reixes i Embornals |

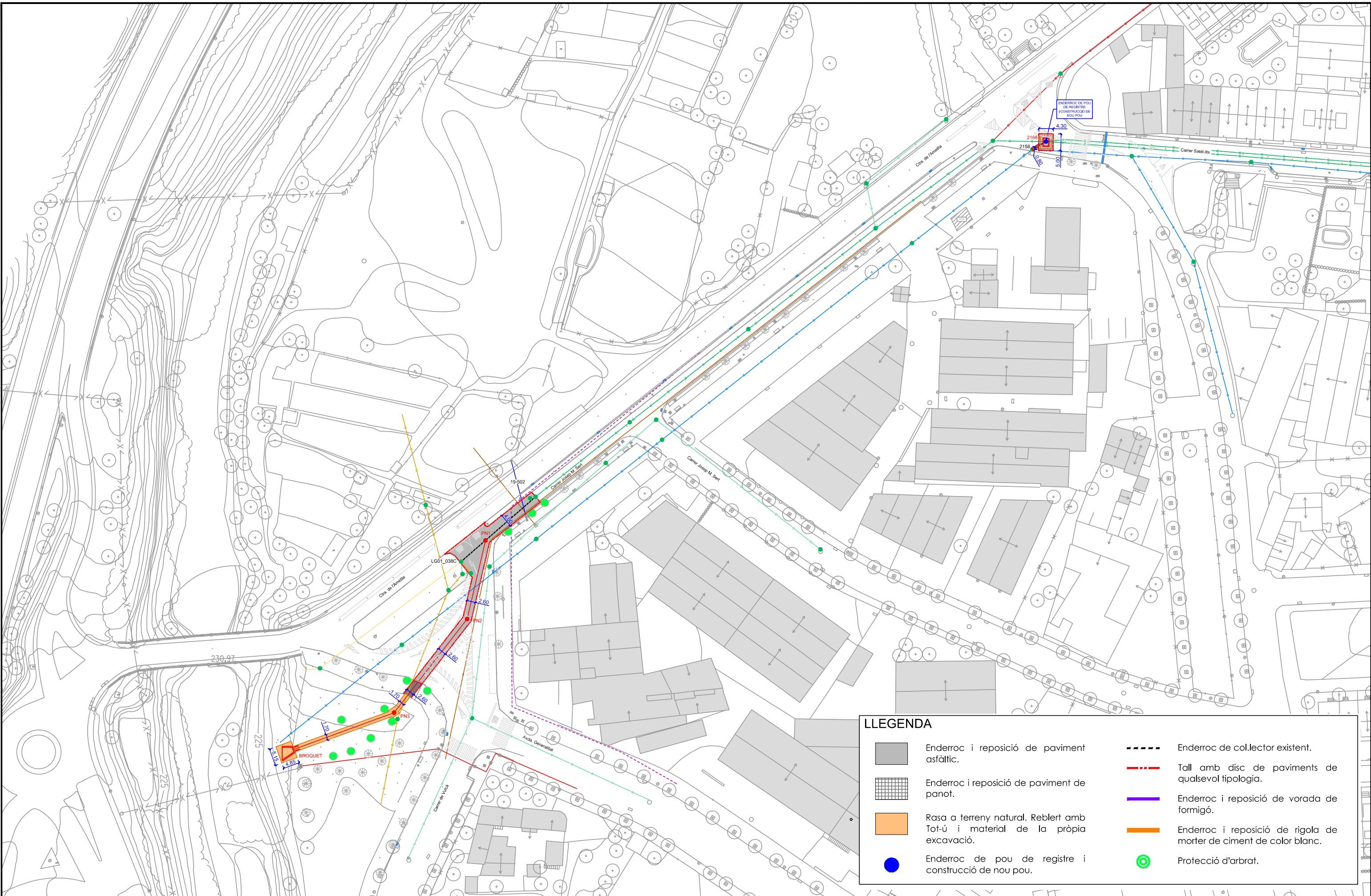


| LLEGGENDA | |
|-----------|-----------------------------|
| | Xarxa unitària |
| | Xarxa pluvial |
| | Xarxa residual |
| | Xarxa municipal no definida |
| | Collector en alta |
| | Sobreeixidor |
| | Pou de registre |
| | Reixes i Embornals |

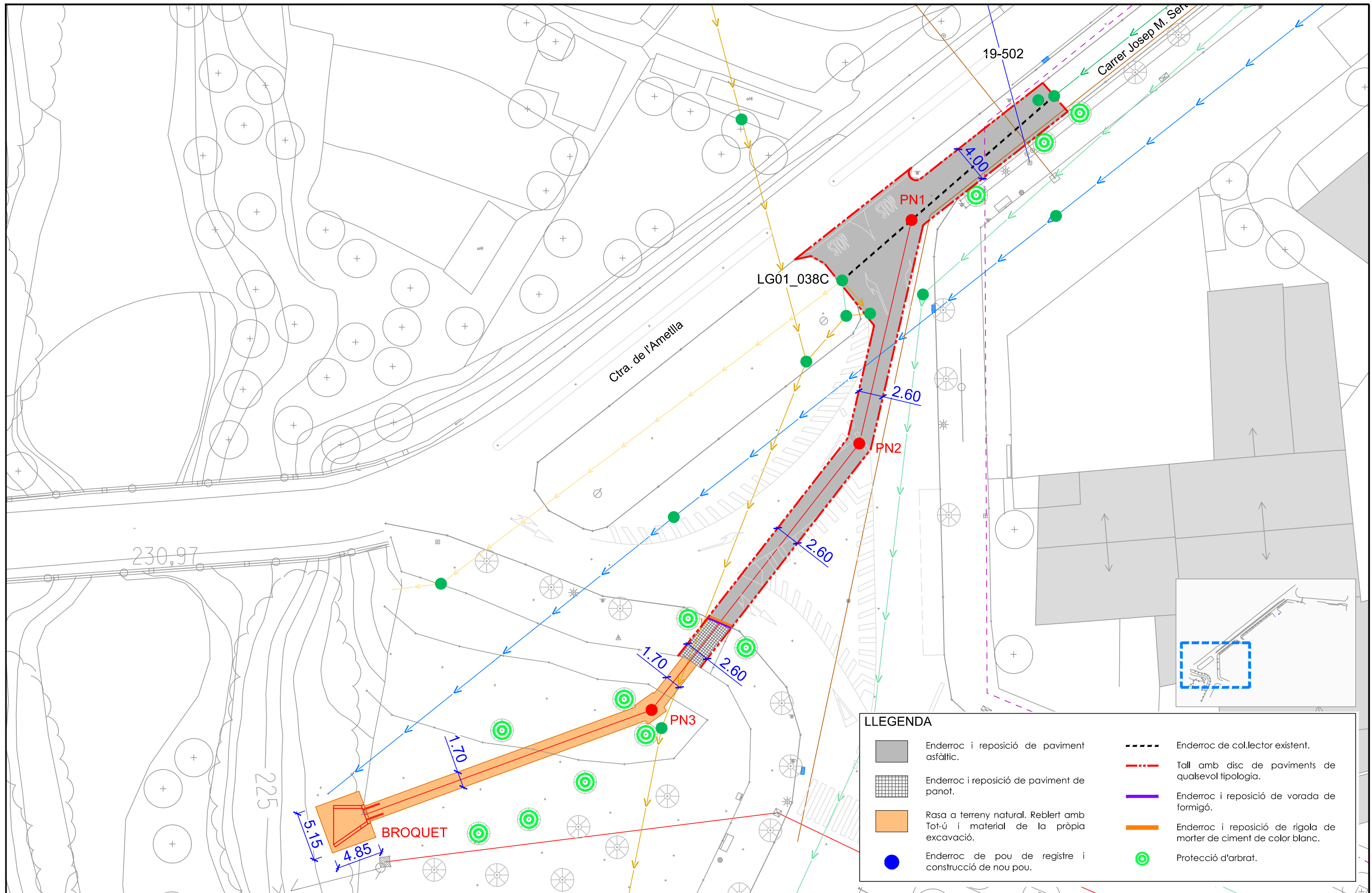


LLEGGENDA

- Xarxa unitària
- Xarxa pluvial
- Xarxa residual
- Xarxa municipal no definida
- Col·lector en alta
- Sobreeixidor
- Pou de registre
- Reixes i Embornals

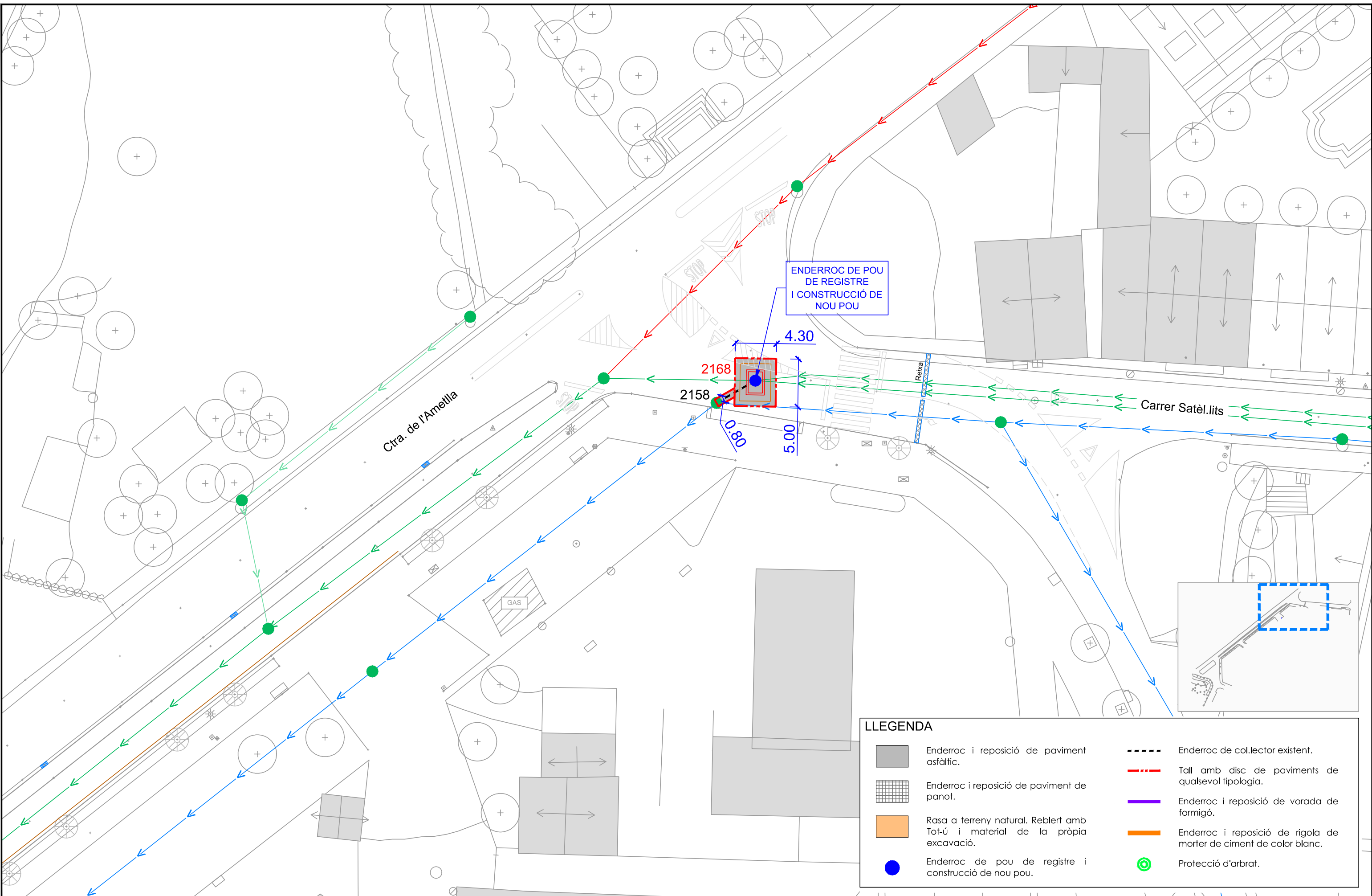


| LLEGGENDA | |
|-----------|--|
| | Enderroc i reposició de paviment asfàltic. |
| | Enderroc i reposició de paviment de panot. |
| | Rasa a terreny natural. Reblert amb Tot-ú i material de la pròpia excavació. |
| | Enderroc de pou de registre i construcció de nou pou. |
| | Enderroc de col·lector existent. |
| | Tall amb disc de paviments de qualsevol tipologia. |
| | Enderroc i reposició de vorada de formigó. |
| | Enderroc i reposició de rigola de morter de ciment de color blanc. |
| | Protecció d'arbrat. |



LLEGENDA

| | | | |
|--|--|--|--|
| | Enderroc i reposició de paviment asfàltic. | | Enderroc de col·lector existent. |
| | Enderroc i reposició de paviment de panot. | | Tall amb disc de paviments de qualsevol tipologia. |
| | Rasa a terreny natural. Reblert amb Tot-ú i material de la pròpia excavació. | | Enderroc i reposició de vorada de formigó. |
| | Enderroc de pou de registre i construcció de nou pou. | | Enderroc i reposició de rigola de morter de ciment de color blanc. |
| | | | Protecció d'arbrat. |



ENDERROC DE POU DE REGISTRE I CONSTRUCCIÓ DE NOU POU

2168
2158

4.30

5.00

0.80

Ctra. de l'Ametlla

Carrer Satèl.lits

Reixa

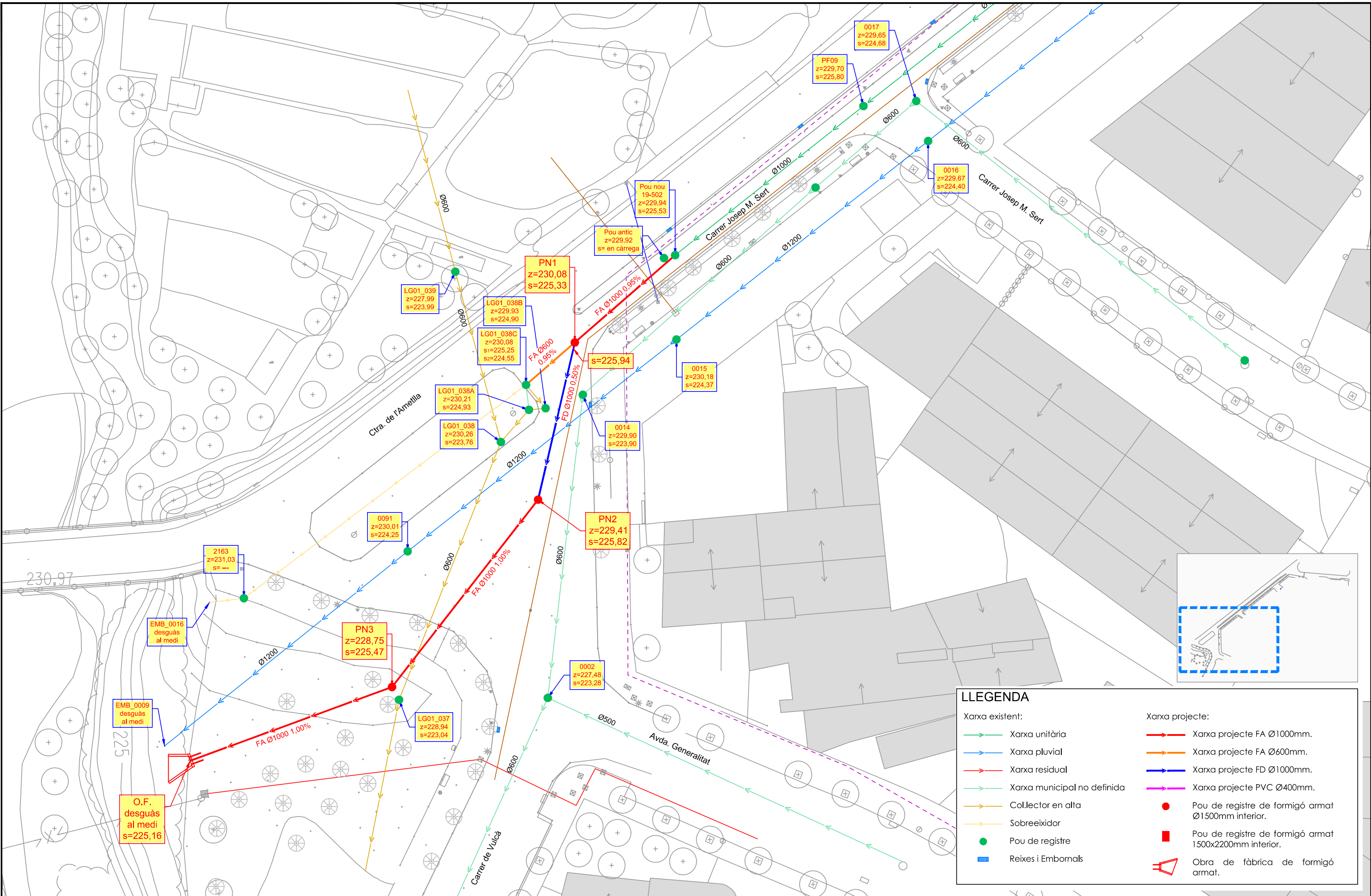
GAS

LLEGENDA

- | | | | |
|---|--|---|--|
|  | Enderroc i reposició de paviment asfàltic. |  | Enderroc de col·lector existent. |
|  | Enderroc i reposició de paviment de panot. |  | Tall amb disc de paviments de qualsevol tipologia. |
|  | Rasa a terreny natural. Reblert amb Tot-ú i material de la pròpia excavació. |  | Enderroc i reposició de vorada de formigó. |
|  | Enderroc de pou de registre i construcció de nou pou. |  | Enderroc i reposició de rigola de morter de ciment de color blanc. |
| | |  | Protecció d'arbrat. |

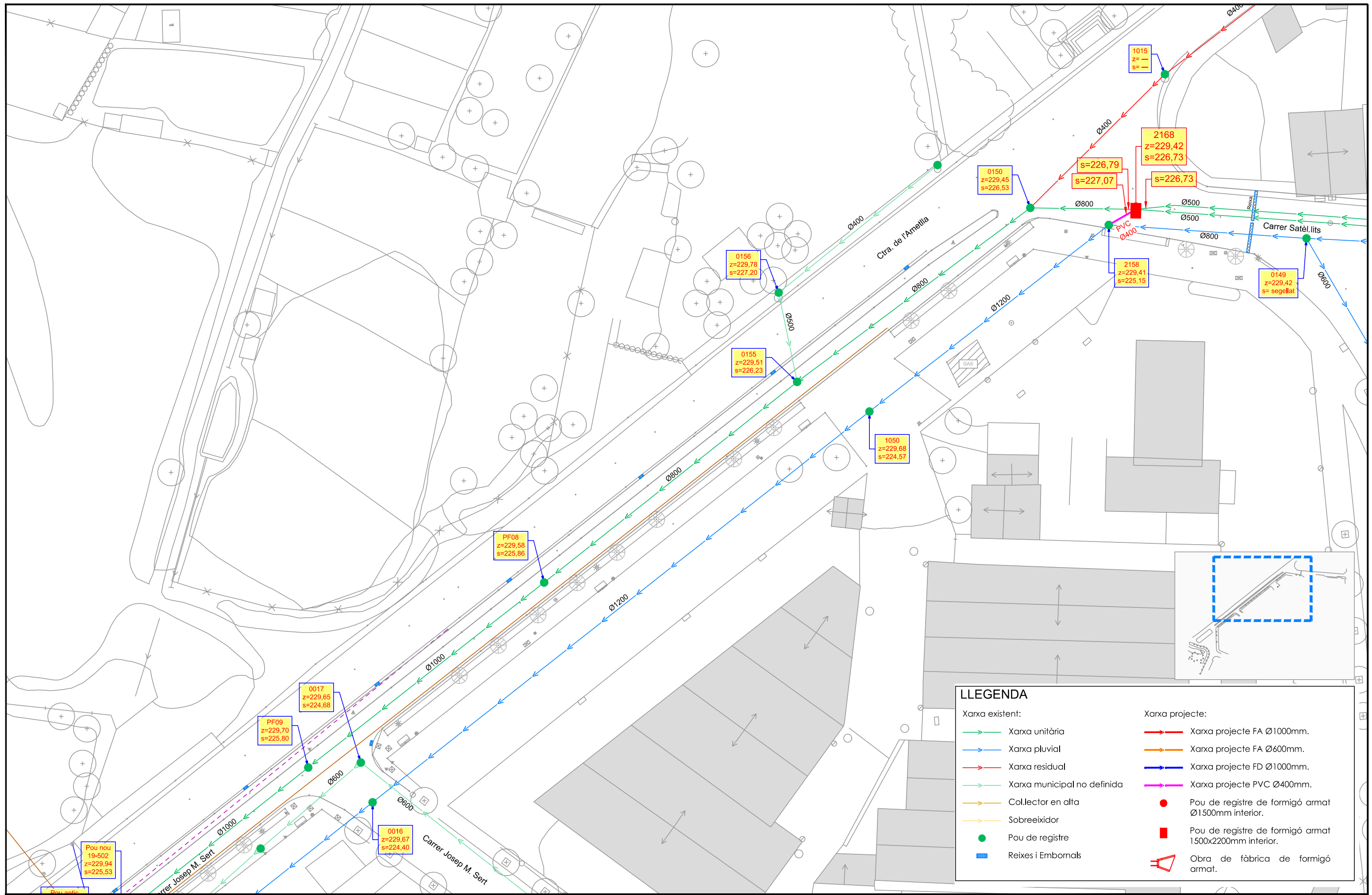


| LLEGGENDA | |
|-----------------|--|
| Xarxa existent: | |
| | Xarxa unitària |
| | Xarxa pluvial |
| | Xarxa residual |
| | Xarxa municipal no definida |
| | Col·lector en alta |
| | Sobreeixidor |
| | Pou de registre |
| | Reixes i Embornals |
| Xarxa projecte: | |
| | Xarxa projecte FA Ø1000mm. |
| | Xarxa projecte FA Ø600mm. |
| | Xarxa projecte FD Ø1000mm. |
| | Xarxa projecte PVC Ø400mm. |
| | Pou de registre de formigó armat Ø1500mm interior. |
| | Pou de registre de formigó armat 1500x2200mm interior. |
| | Obra de fàbrica de formigó armat. |



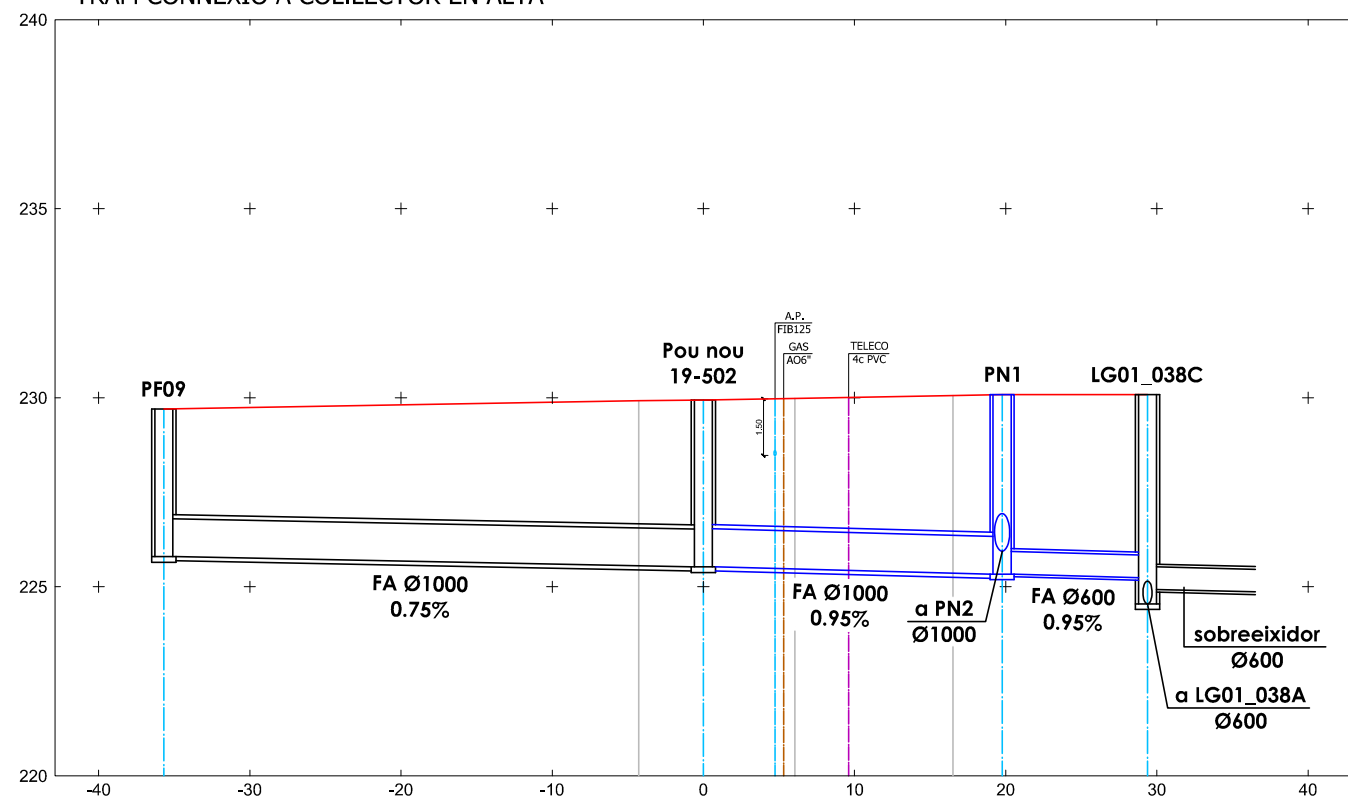
LLEGGENDA

| Xarxa existent: | | Xarxa projecte: | |
|-----------------|-----------------------------|-----------------|--|
| | Xarxa unitària | | Xarxa projecte FA Ø1000mm. |
| | Xarxa pluvial | | Xarxa projecte FA Ø600mm. |
| | Xarxa residual | | Xarxa projecte FD Ø1000mm. |
| | Xarxa municipal no definida | | Xarxa projecte PVC Ø400mm. |
| | Col·lector en alta | | Pou de registre de formigó armat Ø1500mm interior. |
| | Sobreeixidor | | Pou de registre de formigó armat 1500x2200mm interior. |
| | Pou de registre | | Obra de fàbrica de formigó armat. |
| | Reixes i Embornals | | |



| LLEGGENDA | |
|------------------------|--|
| Xarxa existent: | |
| | Xarxa unitària |
| | Xarxa pluvial |
| | Xarxa residual |
| | Xarxa municipal no definida |
| | Col·lector en alta |
| | Sobreeixidor |
| | Pou de registre |
| | Reixes i Embornals |
| Xarxa projecte: | |
| | Xarxa projecte FA Ø1000mm. |
| | Xarxa projecte FA Ø600mm. |
| | Xarxa projecte FD Ø1000mm. |
| | Xarxa projecte PVC Ø400mm. |
| | Pou de registre de formigó armat Ø1500mm interior. |
| | Pou de registre de formigó armat 1500x2200mm interior. |
| | Obra de fàbrica de formigó armat. |

TRAM CONNEXIÓ A COLLECTOR EN ALTA



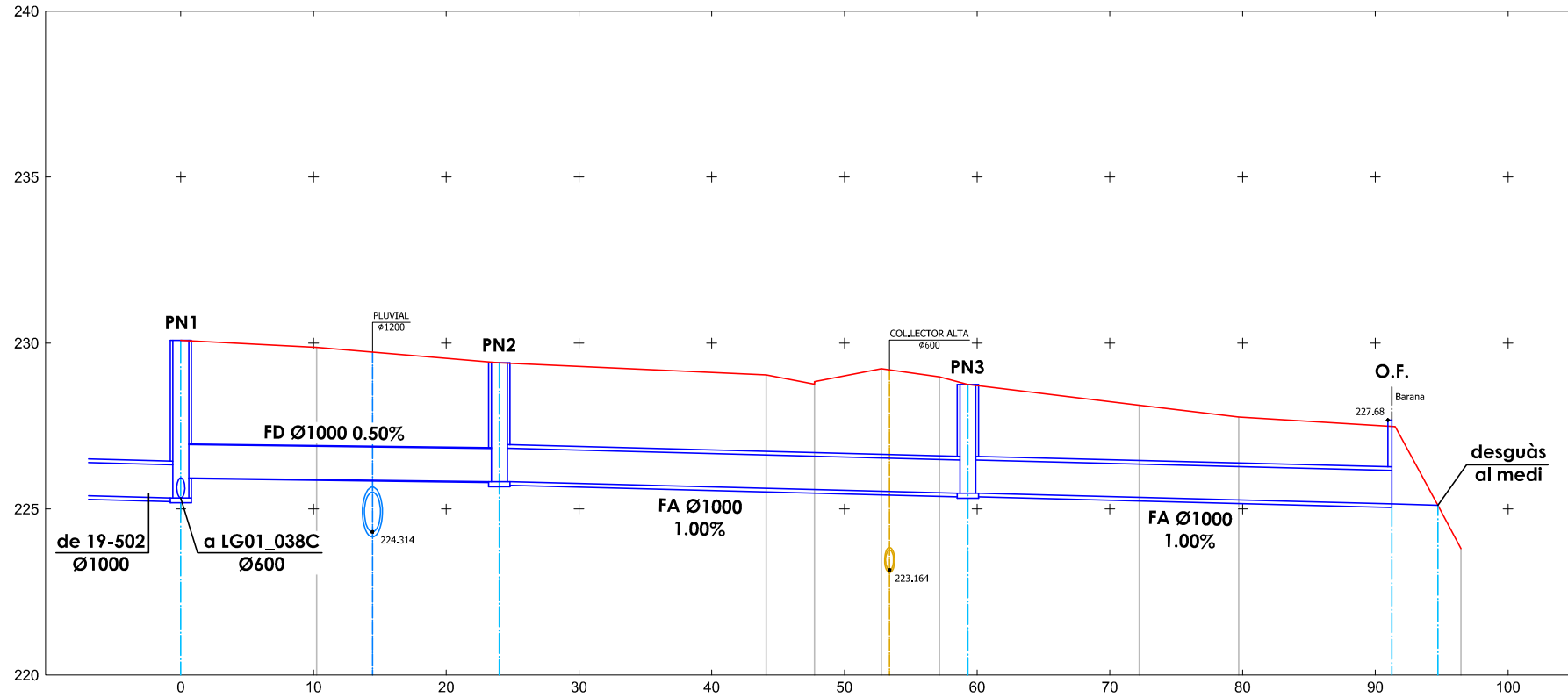
| | | | | | | | |
|------------------------|--------|--------|--------|--------|--------|--------|------------------|
| Cota Terreny | 229.70 | 229.92 | 229.94 | 229.98 | 230.06 | 230.08 | 230.08 |
| Distància a origen | -35.69 | 0.00 | | | 19.76 | | 29.37 |
| Distància entre pous | 35.69 | 0.00 | | | 19.76 | | 9.61 |
| Cota Tapa | 229.70 | 229.94 | | | 230.08 | | 230.08 |
| Cota fil d'aigua (Tub) | 225.80 | 225.53 | | | 225.33 | | 225.25 224.55 |
| Cota solera pou | 225.80 | 225.53 | | | 225.33 | | 224.55 |
| Fondària excavació | | 4.76 | | | 5.10 | | 5.03 |

Escala H: 1/500
Escala V: 1/200

Rasant terreny



TRAM SOBREEIXIDOR I DESGUÀS AL MEDI

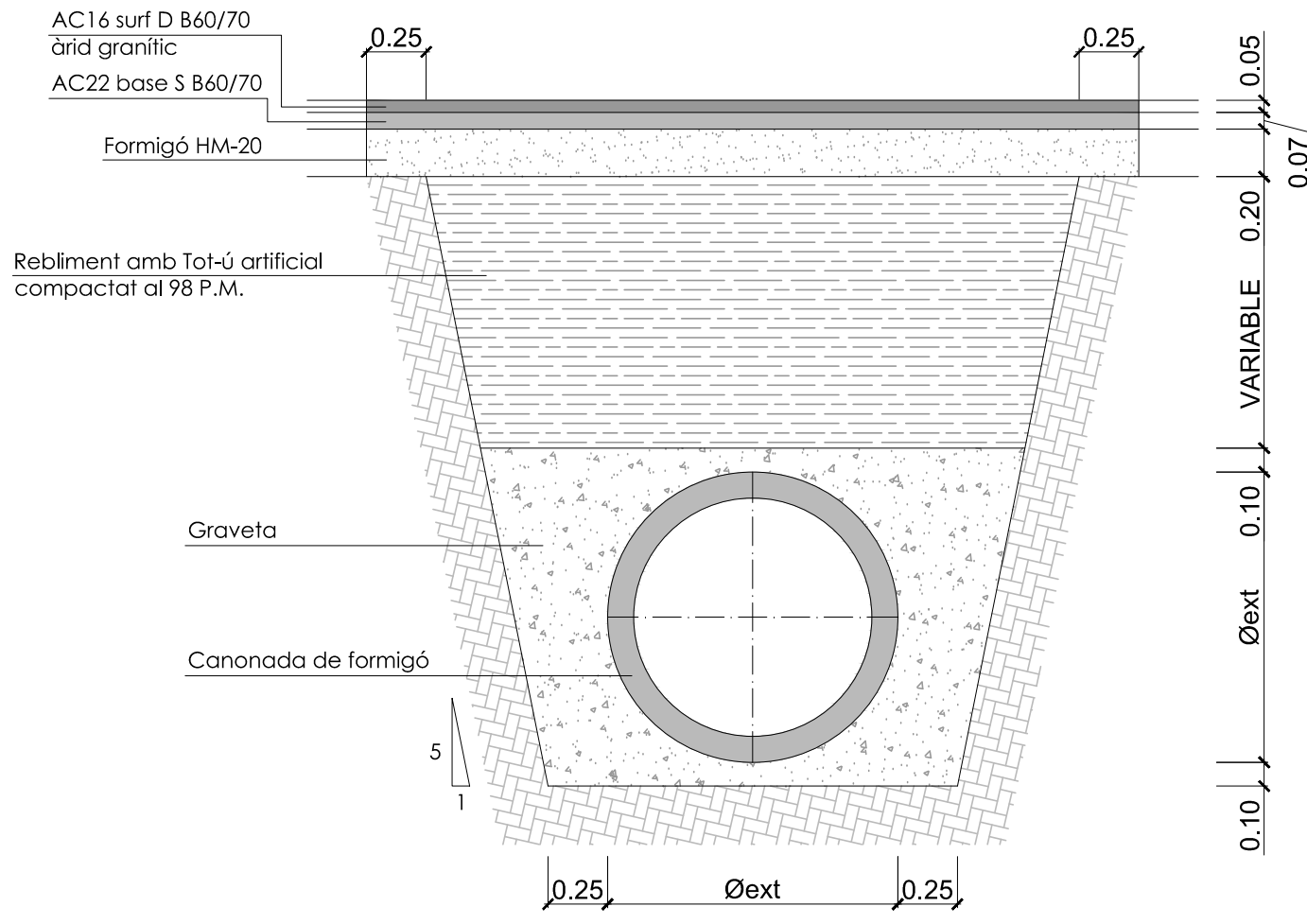


| | | | | | | | | | | | | | | | |
|------------------------|------------------|--------|--------|--------|--------|--------|--------|--------|--------|--------|--------|--------|--------|------------------|--------|
| Cota Terreny | 230.08 | 229.87 | 229.73 | 229.41 | 229.04 | 228.76 | 228.84 | 228.23 | 229.19 | 228.98 | 228.75 | 228.13 | 227.77 | 227.48 | 223.81 |
| Distància a origen | 0.00 | | | 24.00 | | | | 59.30 | | | | | | 91.25 | |
| Distància entre pous | 0.00 | | | 24.00 | | | | 35.30 | | | | | | 31.95 | |
| Cota Tapa | 230.08 | | | 229.41 | | | | 228.75 | | | | | | --- | |
| Cota fil d'aigua (Tub) | 225.33 225.94 | | | 225.82 | | | | 225.47 | | | | | | 225.16 225.11 | |
| Cota solera pou | 225.33 | | | 225.82 | | | | 225.47 | | | | | | 225.16 | |
| Fondària excavació | 5.10 | | | 3.94 | | | | 3.63 | | | | | | 3.12 | |

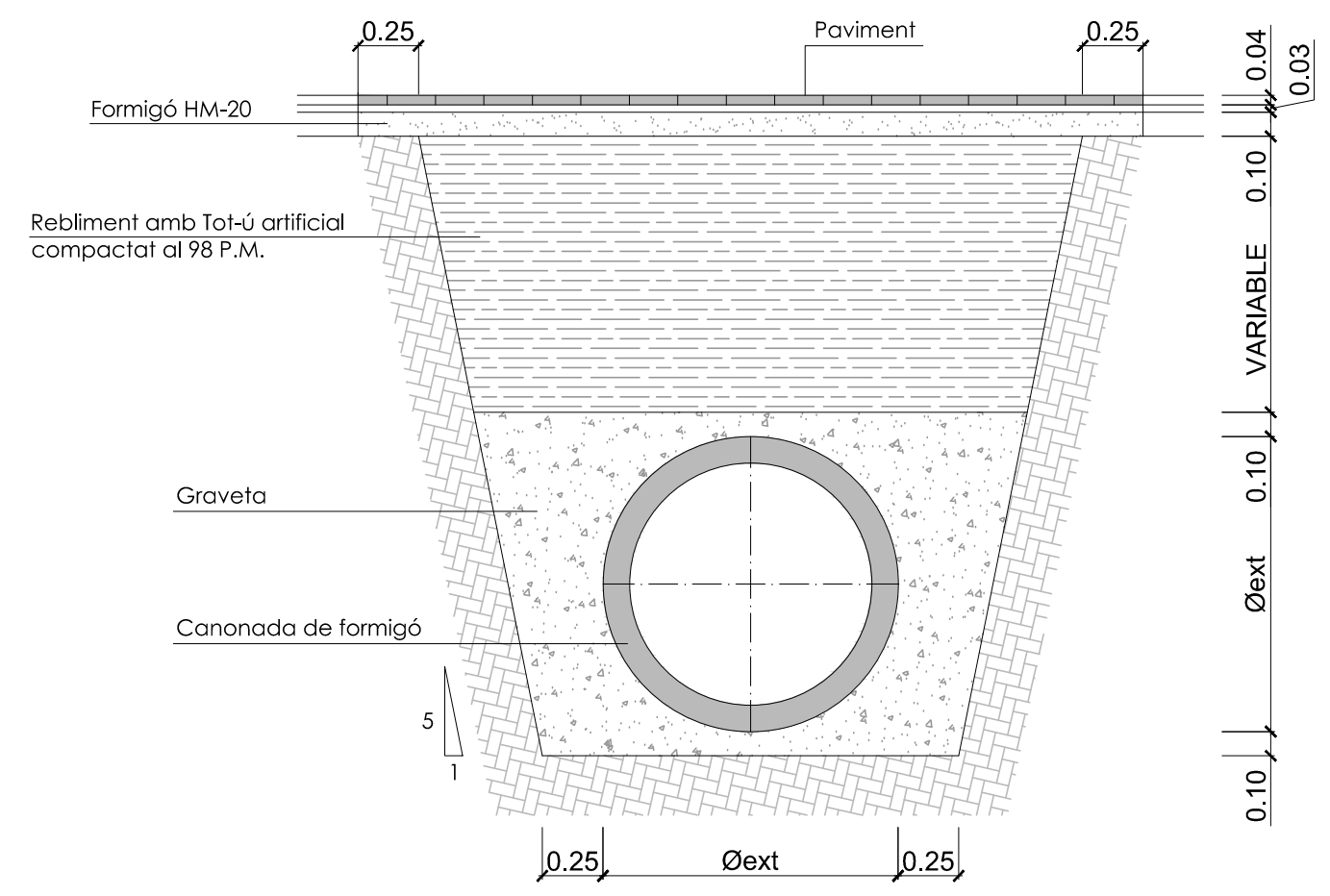
Escala H: 1/500
Escala V: 1/200

Rasant terreny

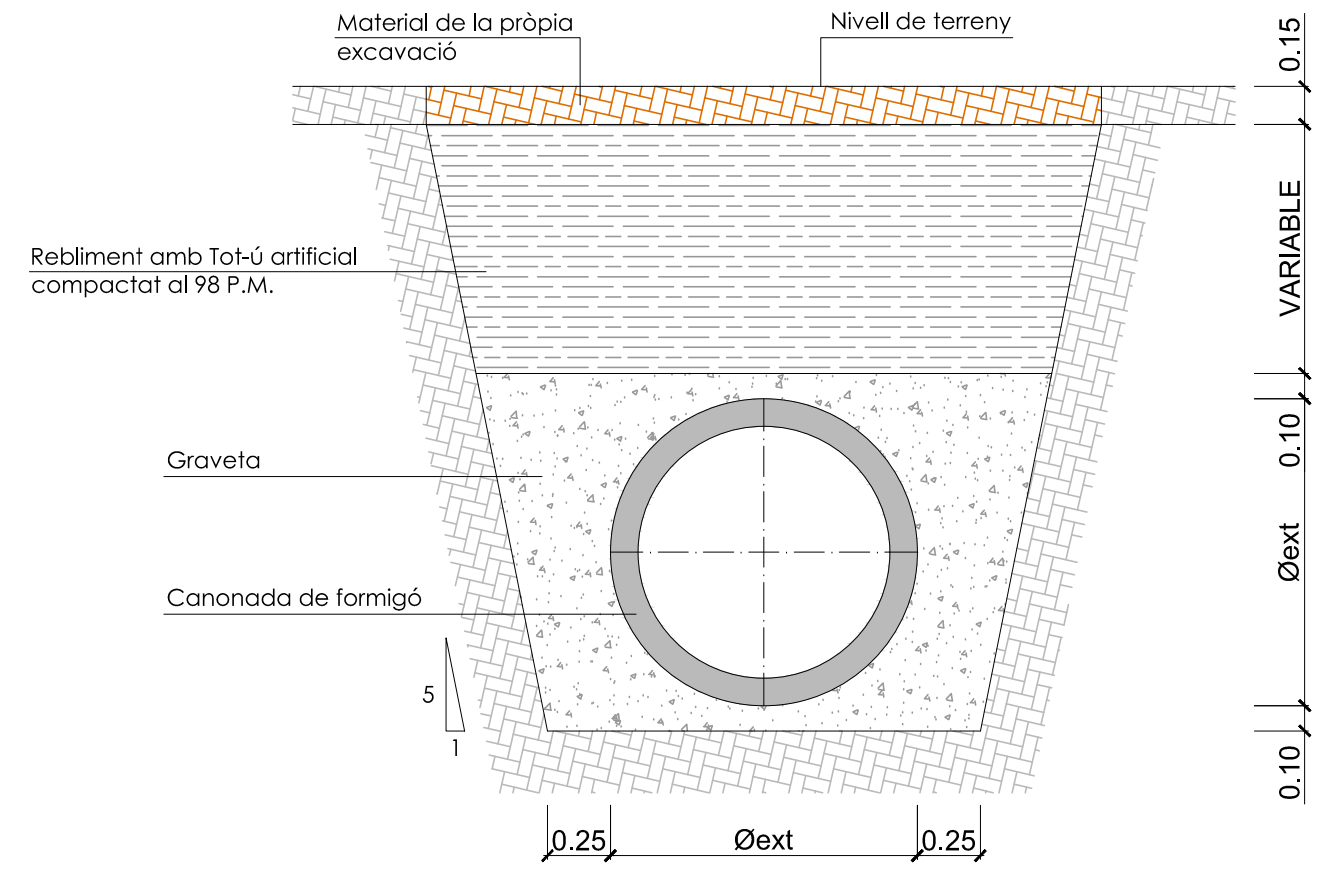




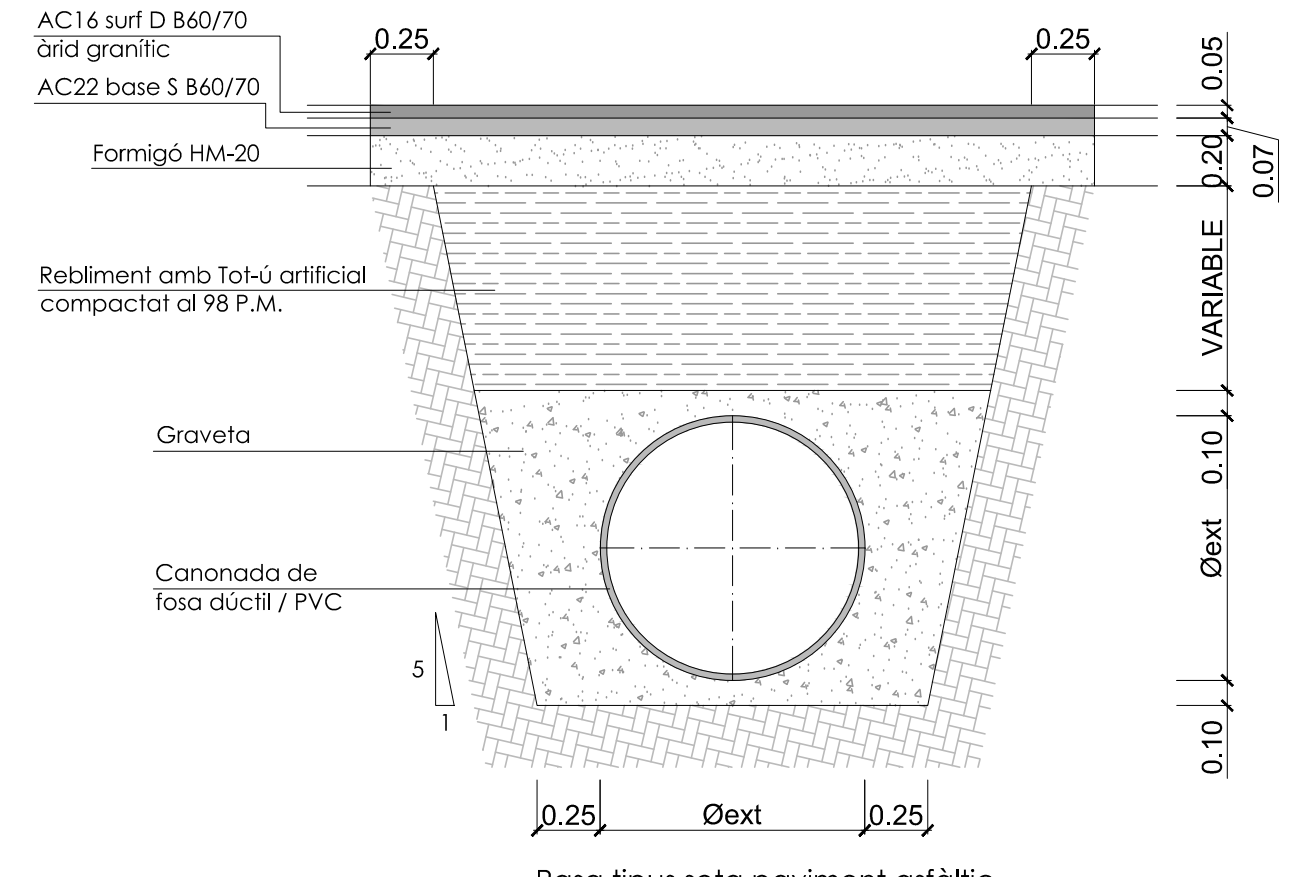
Rasa tipus sota paviment asfàltic



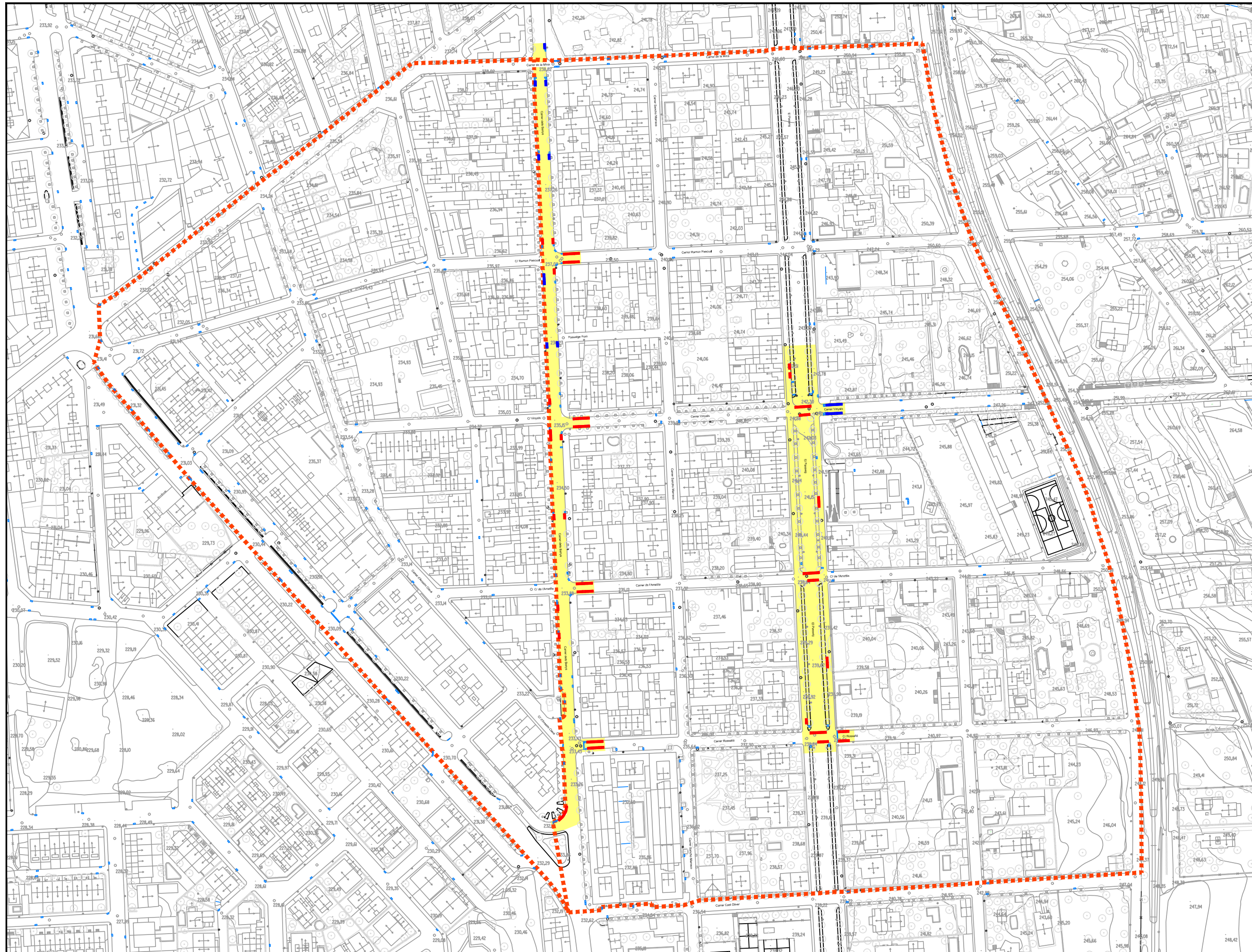
Rasa tipus sota paviment vorera





Rasa tipus a terreny



Rasa tipus sota paviment asfàltic
Canonada de fosa dúctil / PVC



- LLEENDA**
-  Conca esorrentia
 -  Àmbit proposta col·locació embornals



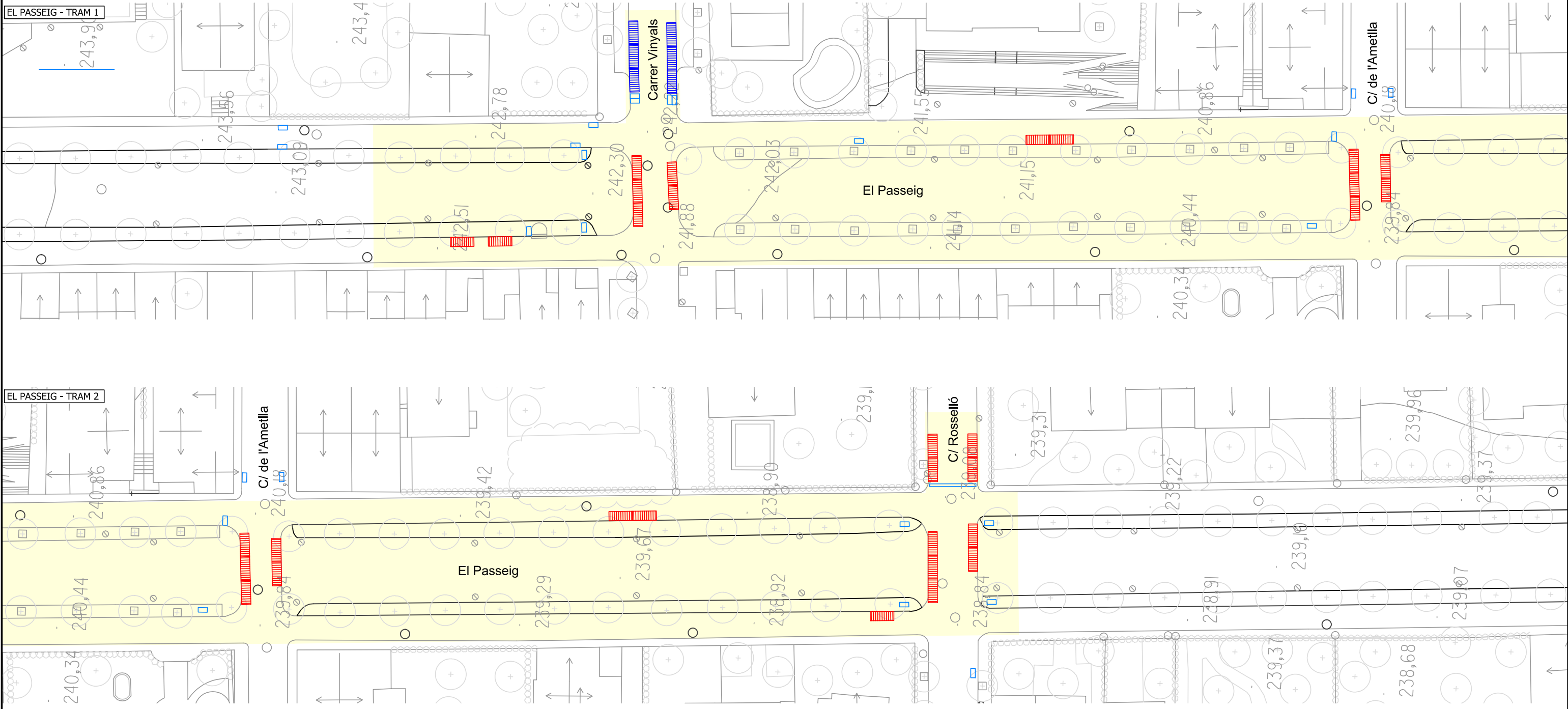
CARRER BANYS - TRAM 1

CARRER BANYS - TRAM 2

CARRER BANYS - TRAM 3

LLEGENDA

| | |
|--|--------------------------------|
| | Elements de captació existents |
| | Reixa proposada |
| | Reixa + bústia proposada |



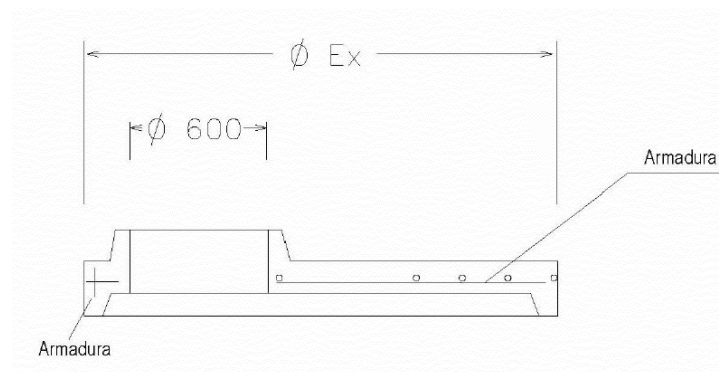
LLEGENDA

| | |
|--|--------------------------------|
| | Elements de captació existents |
| | Reixa proposada |
| | Reixa + bústia proposada |



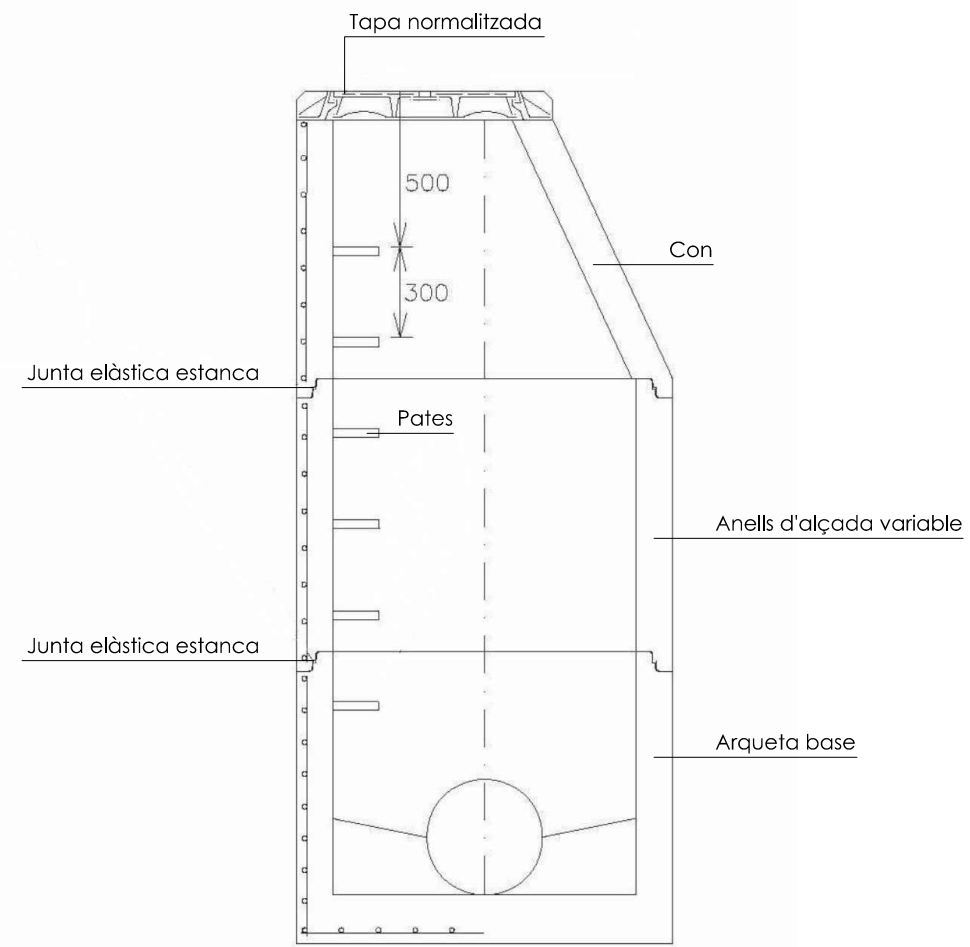
Peces especials. Xemeneies del fabricant Arenzana, o equivalent.

| | | | | | | |
|----------------------|------|------|------|------|------|------|
| Diàmetre Tub (mm) | | | | | | |
| | 900 | 1000 | 1100 | 1200 | 1300 | 1400 |
| | 1500 | 1600 | 1800 | 2000 | 2200 | 2500 |
| Diàmetre empelt (mm) | | | | | | |
| | 1000 | 1200 | | | | |

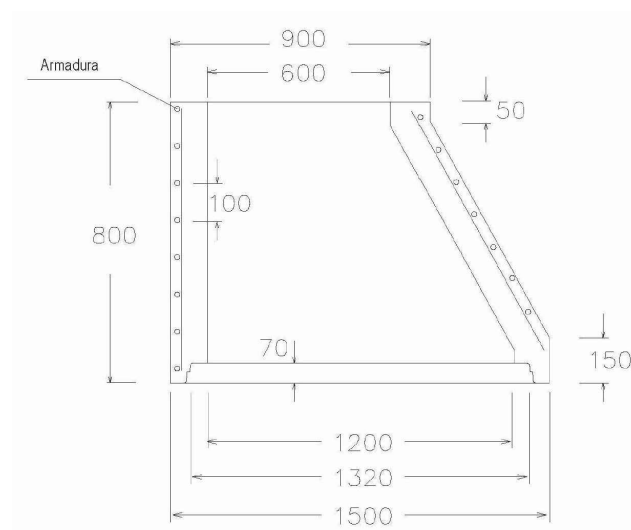


Llosa de tancament en pou de registre.
Llosa de reducció a Ø600
S/E

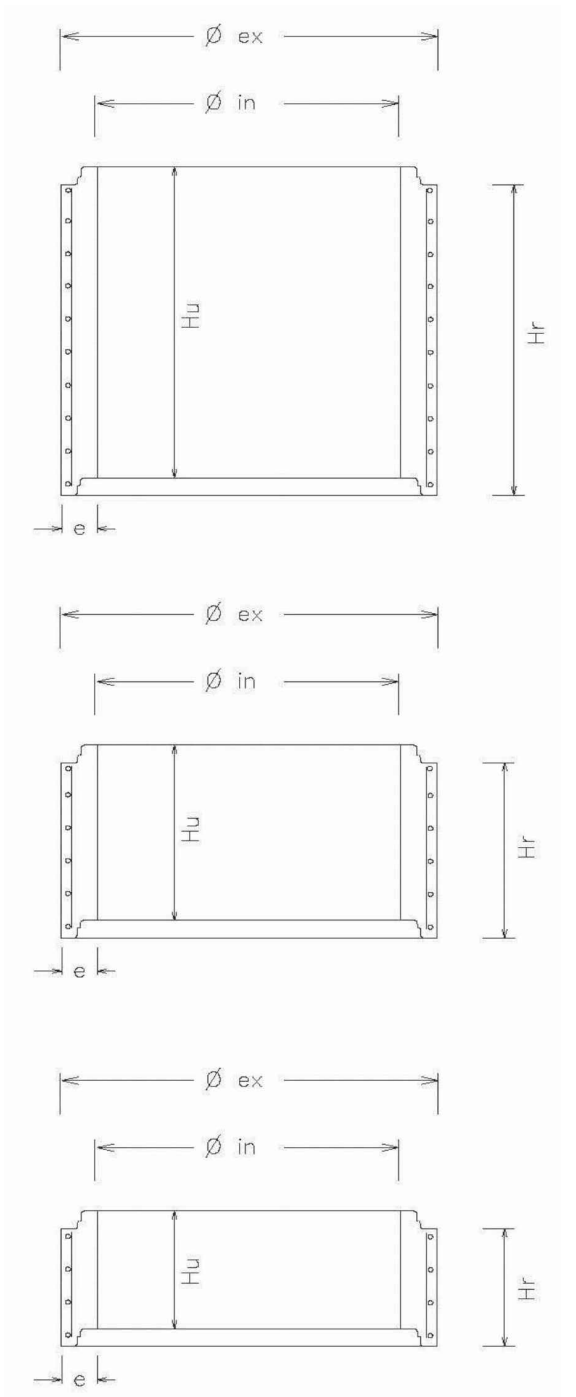
| | | | | | | | |
|----------|-------|-------|-------|-------|-------|-------|-------|
| Reducció | Ø1200 | Ø1500 | Ø1600 | Ø1800 | Ø2000 | Ø2200 | Ø2500 |
| Øex | Ø1500 | Ø1800 | Ø1940 | Ø2150 | Ø2400 | Ø2540 | Ø3000 |



Pou de registre de formigó armat prefabricat
Elements



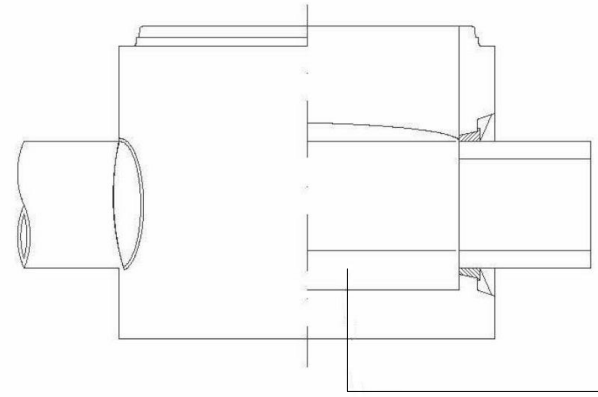
Con asimètric de formigó armat



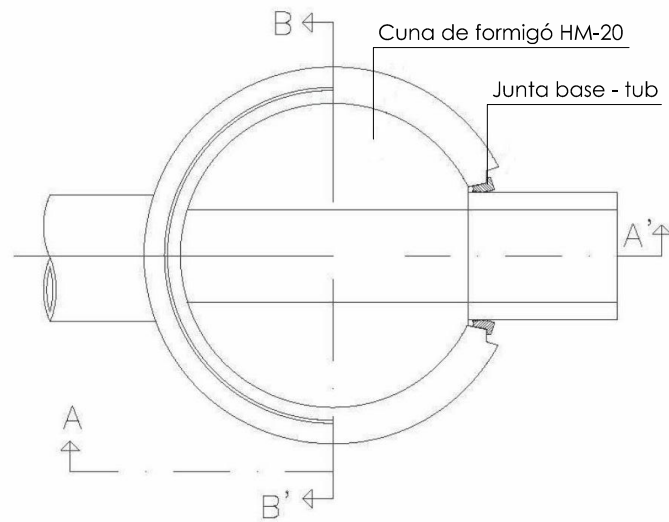
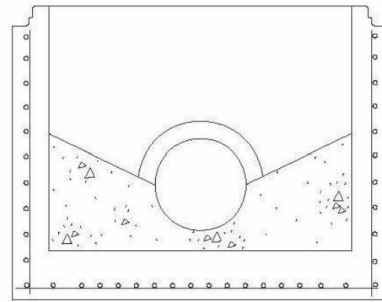
Anells per a pou

| DN Anell | Øin | Øex | e | Hu | Hr |
|------------|------|------|-----|------|------|
| Ø1200x1000 | 1200 | 1520 | 160 | 1000 | 1085 |
| Ø1200x500 | 1200 | 1520 | 160 | 500 | 570 |
| Ø1200x250 | 1200 | 1520 | 160 | 250 | 315 |

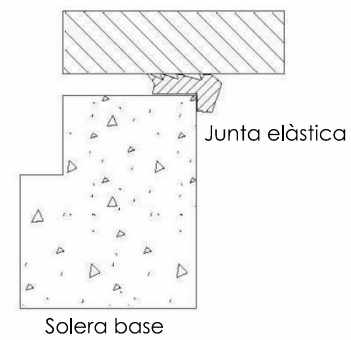
SECCIÓ A - A'



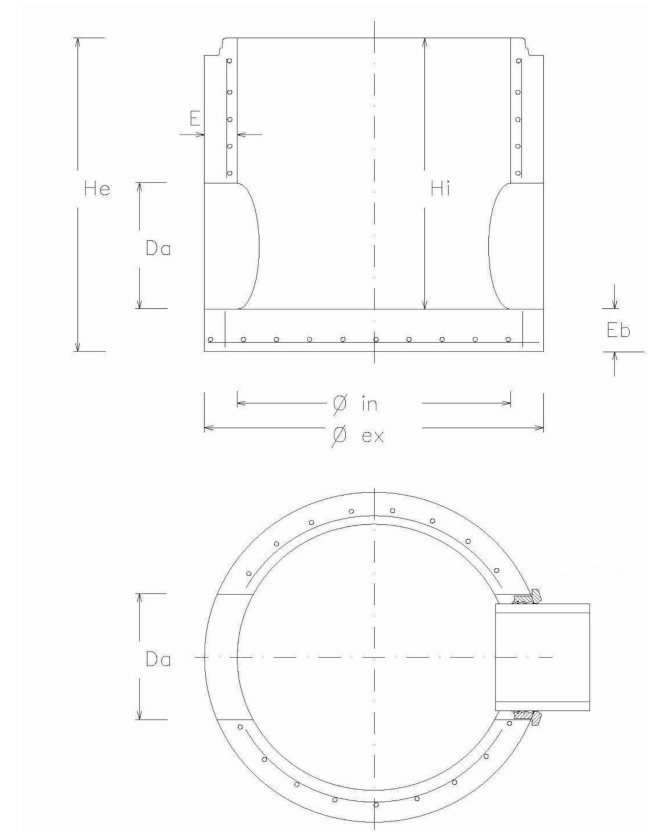
SECCIÓ B - B'



Detall de junta Base-Tub amb orifici trepant a posteriori

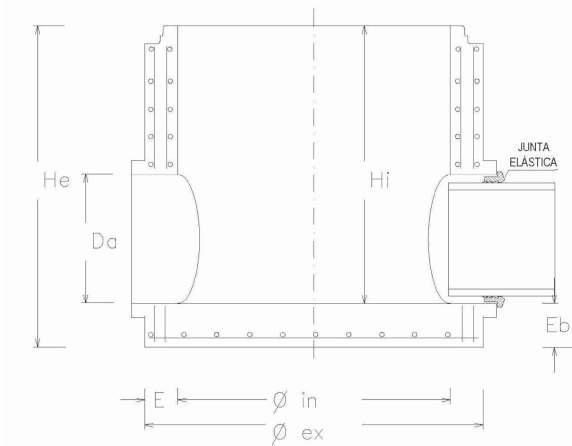


Pou de registre de formigó armat prefabricat
Arqueta base. Junta elàstica amb tub



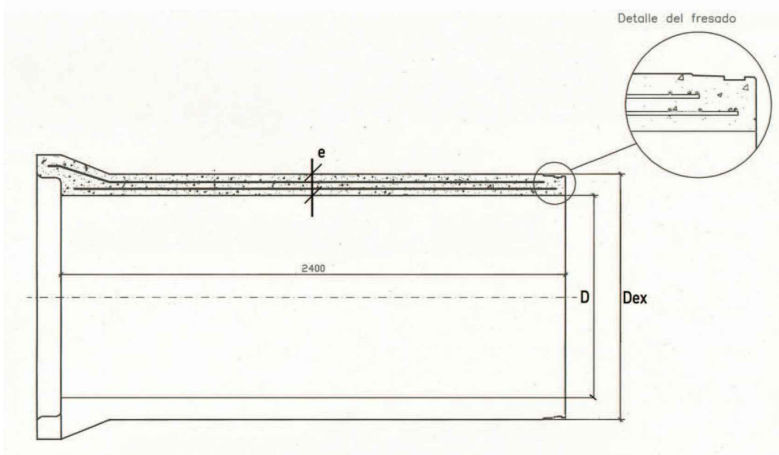
Arqueta base prefabricada per compressió radial

| DN Base | Øin | Øex | Eb | Hi | He | E | Da |
|---------|------|------|-----|------|------|-----|---|
| Ø1200 | 1200 | 1520 | 150 | 1100 | 1275 | 160 | PVC 160/200/250 PVC 315/400/500/630 FORMIGÓ 300/400/500/600 |



Arqueta base H.A. Ø1500 a Ø2500 amb escomeses

| DN Base | Øin | Øex | e | Hi | He | Eb | Da |
|---------|------|------|-----|------|------|-----|--------------------|
| Ø1500 | 1500 | 1800 | 150 | 2470 | 2620 | 150 | 700/800 |
| Ø1600 | 1600 | 1940 | 170 | 2370 | 2520 | 150 | 700/800 |
| Ø1800 | 1800 | 2150 | 175 | 2470 | 2620 | 150 | 900/1000/1100/1200 |
| Ø2000 | 2000 | 2400 | 200 | 2370 | 2520 | 150 | 900/1000/1100/1200 |
| Ø2200 | 2200 | 2540 | 220 | 2170 | 2320 | 150 | 1300/1400 |
| Ø2500 | 2500 | 3000 | 250 | 2370 | 2520 | 150 | 1300/1400 |



Canonades de formigó armat del fabricant Arenzana, o equivalent.

| D | e | Dex | D | e | Dex |
|------|-----|------|------|-----|------|
| 400 | 60 | 520 | 1300 | 140 | 1580 |
| 500 | 67 | 634 | 1400 | 145 | 1690 |
| 600 | 75 | 750 | 1500 | 160 | 1820 |
| 800 | 92 | 984 | 1600 | 160 | 1920 |
| 1000 | 109 | 1218 | 1800 | 180 | 2160 |
| 1200 | 125 | 1450 | 2000 | 195 | 2390 |

mides en mm

Característiques:

Els tubs de formigó armat seran rodons, d'endoll campana, fabricats pel procés de COMPRESSIÓ RADIAL i amb l'extrem mascle FRESAT amb una "acanaladura" per allotjar la junta de goma i evitar el seu desmuntatge.

El ciment a emprar en la seva fabricació serà del tipus "SR", resistent als sulfats i a l'aigua de mar.

Normativa:

Canonada de formigó armat s/ASTM C 76 M gruix B.

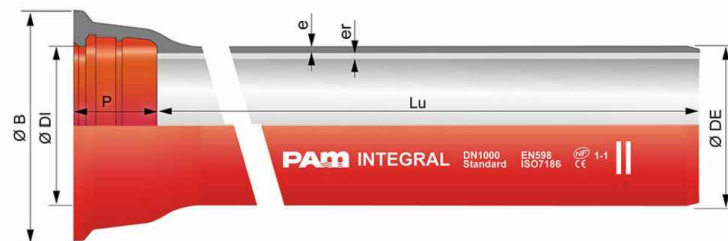
En funció de la càrrega de fissuració i trencament a aixafament es triarà la classe resistent a emprar. La classe resistent serà la CLASSE III ASTM amb una càrrega de fissuració de 6.500 kg/m² i una càrrega de trencament de 9.750 kg/m².

Pressió de prova en fàbrica:

La totalitat dels tubs hauran de passar en fàbrica una prova d'estanqueïtat per aire o aigua.

Tipus de junta:

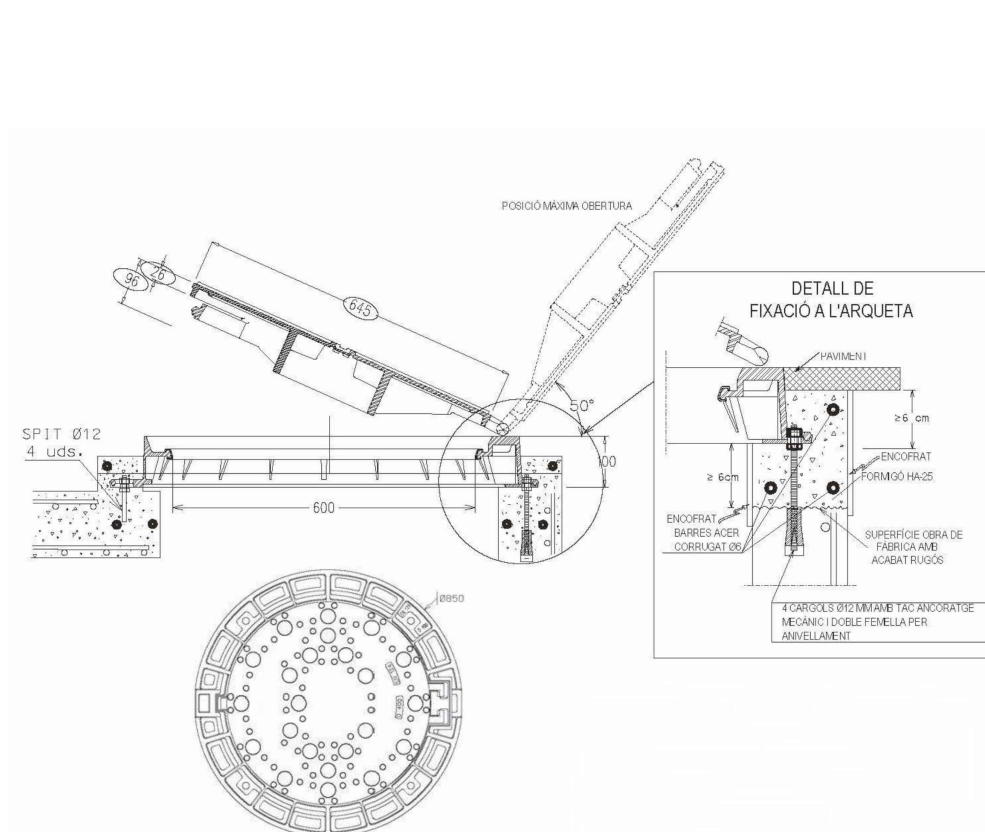
Els tubs aniran disposats amb unions flexibles per junta elastòmer tipus Delta de cautxú EPDM complint l'establert en la norma UNE-EN-681-1.



Canonades de fosa dúctil model INTEGRAL del fabricant Saint Gobain, o equivalent.

| DN | Lu(m) | e | er | De | Di | P | B |
|------|-------|------|-----|------|--------|-----|--------|
| 700 | 6,960 | 9,6 | 6,0 | 738 | 741,7 | 192 | 863,0 |
| 800 | 6,950 | 10,4 | 6,0 | 842 | 845,8 | 197 | 974,0 |
| 900 | 6,950 | 11,2 | 6,0 | 945 | 948,9 | 200 | 1082,0 |
| 1000 | 6,960 | 12,0 | 6,0 | 1048 | 1052,0 | 203 | 1191,0 |
| 1100 | 8,190 | 14,4 | 6,0 | 1152 | 1155,0 | 225 | 1300,0 |
| 1200 | 8,190 | 15,3 | 6,0 | 1255 | 1260,0 | 235 | 1412,5 |

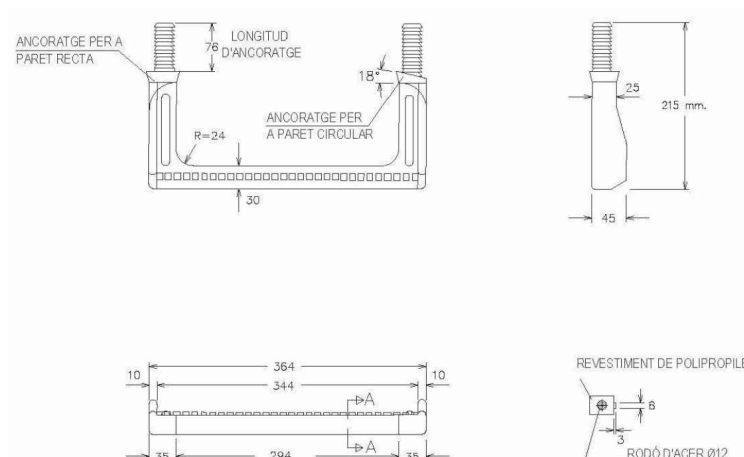
mides en mm



Tapa de registre abatible

Tapa i marc circulars

- Cota de pas Ø600mm.
- Material: fosa nodular.
- Càrrega: 40 Tn (400 Kn).
- Tapa articulada mitjançant xarnera, amb límits de posicionament i extraïble en posició vertical.
- Dispositiu de tancament mitjançant apèndix elàstic de fosa dúctil solidari a la tapa.
- Insonorització mitjançant junta elàstica en el marc.
- Fixació a l'arqueta mitjançant 4 cargols Ø12 amb tac d'ancoratge mecànic i doble femella per anivellament, segons detall.
- Inscripcions: anagrama sanejament.
- Norma d'aplicació: EN-124: 1995.
- Tipus: grup 4. Classe D400 mínim.
- Marcat: S/En-124 amb marca organisme de certificació acreditat.

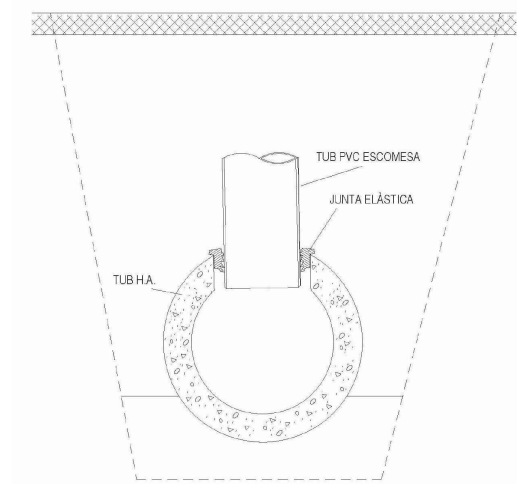


Pates

Pate de polipropilè reforçat amb vareta d'acer

Muntatge del pate de polipropilè:

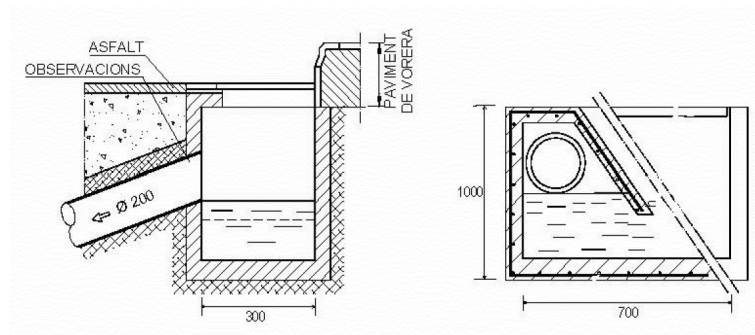
- Executar trepant Ø26x80mm.
- Introduir a pressió els tacs del pate amb martell, utilitzant un tac de fusta interposat.



Escomesa de sanejament

Connexió a col·lector mitjançant trepant i junta

- Canonada col·lector: Formigó armat.
- Canonada escomesa: PVC color teula s/UNE-EN ISO 1452-2.
- Trepant col·lector: mitjançant broca de gran diàmetre.
- Junta de connexió: Elàstica.

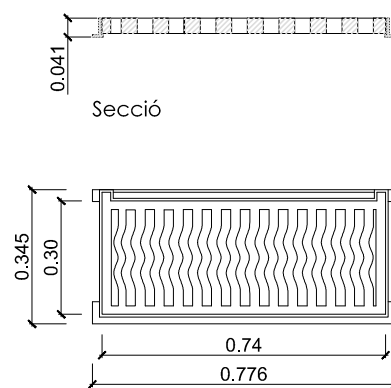


Detall embornal sífònic prefabricat
Escala 1/20

Observacions:

En les unions de canonades de sanejament s/UNE-EN ISO 1452-2 amb obra de fàbrica o formigó, es procedirà de la següent manera:

- En l'extrem de la canonada que s'entrega a l'obra, s'escatarà, s'impregnarà de cola per canonada homologada i es recobrirà d'àrid silici rentat de granulometria de 1,5 a 3mm.
- Es deixarà eixugar un mínim de 10 minuts.
- S'aplicarà el morter tipus Sika Monotopo 612, o equivalent, directament a sobre de la part preparada de la canonada i l'arqueta prefabricada.

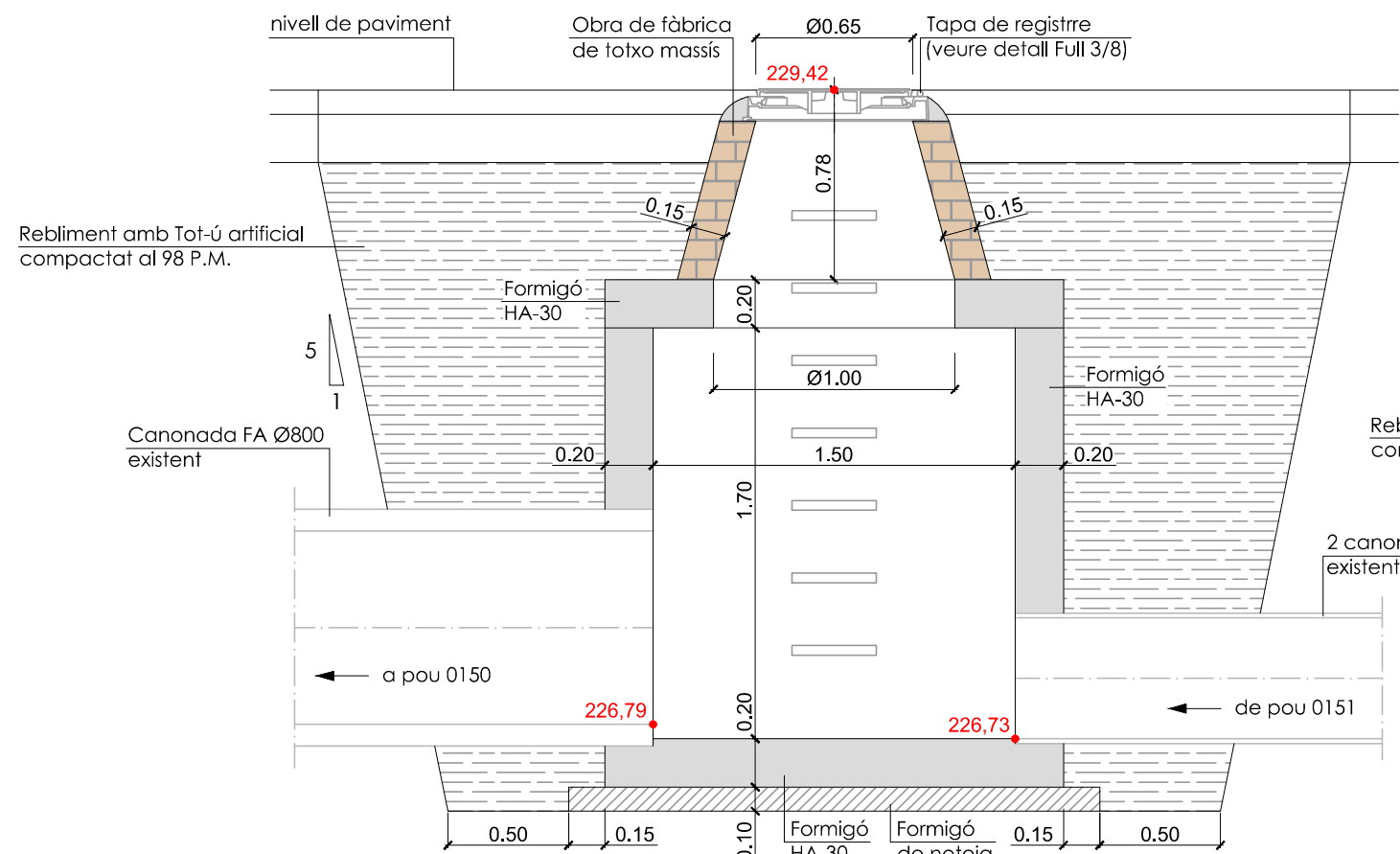


Planta

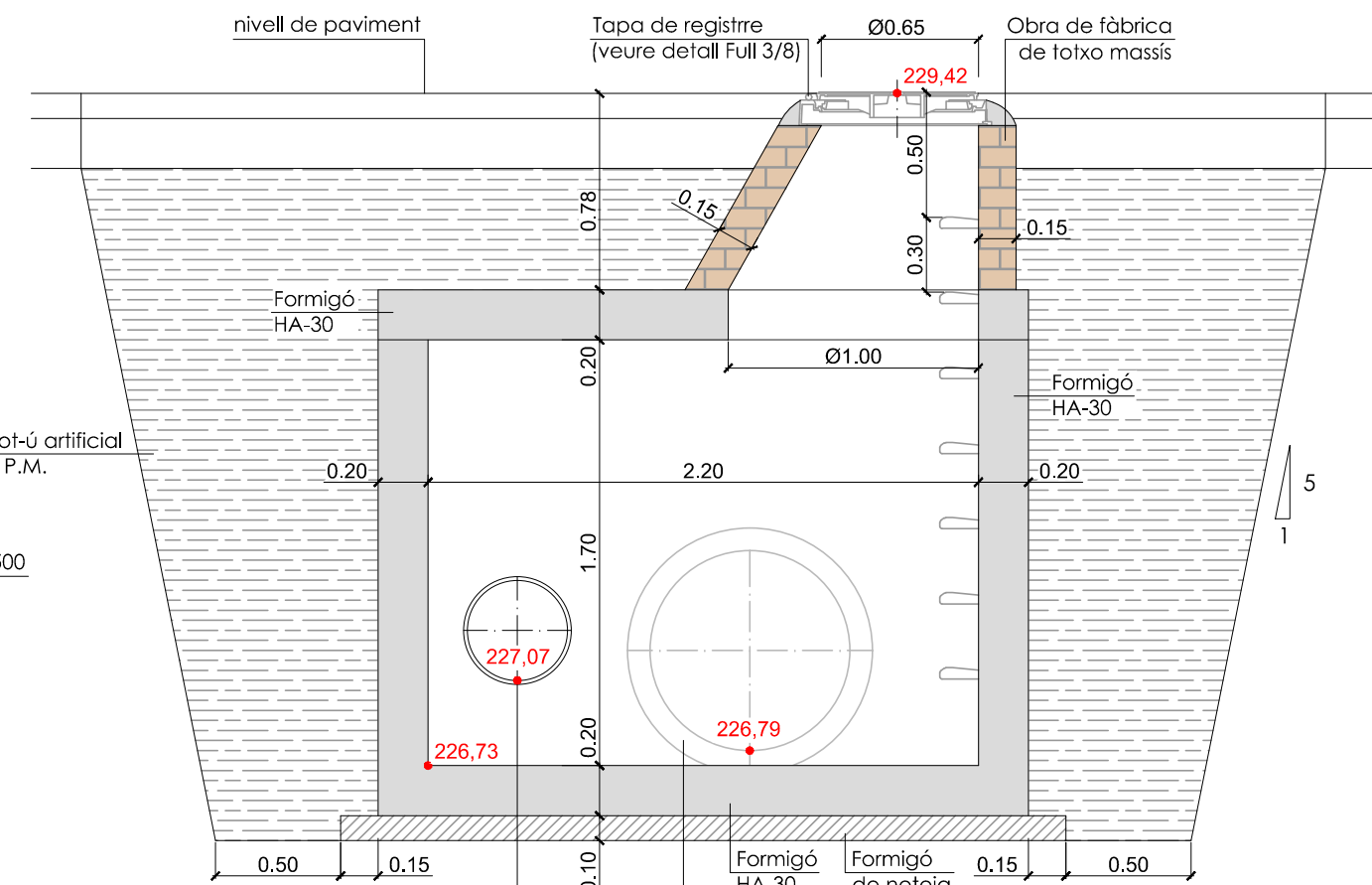
Reixa d'embornal tipus Onda
Escala 1/20



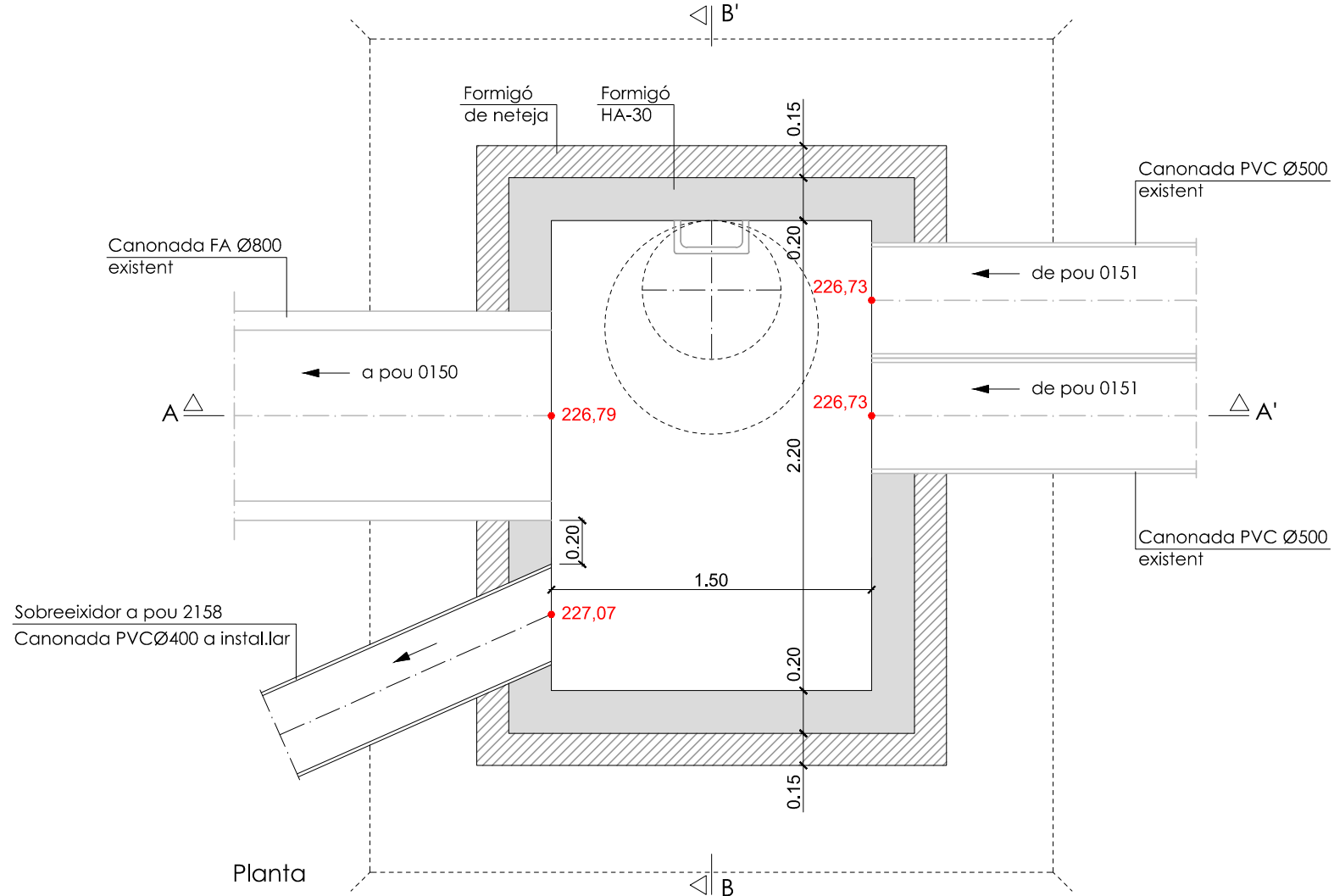
- Fabricada en fosa dúctil, en grafit esferoidal, segons ISO 1083 (tipus 500-7) i norma EN 1563.
- Dóna compliment a la norma europea UNE EN-124.
- Articulada antirobatori.
- Superfície antilliscant.



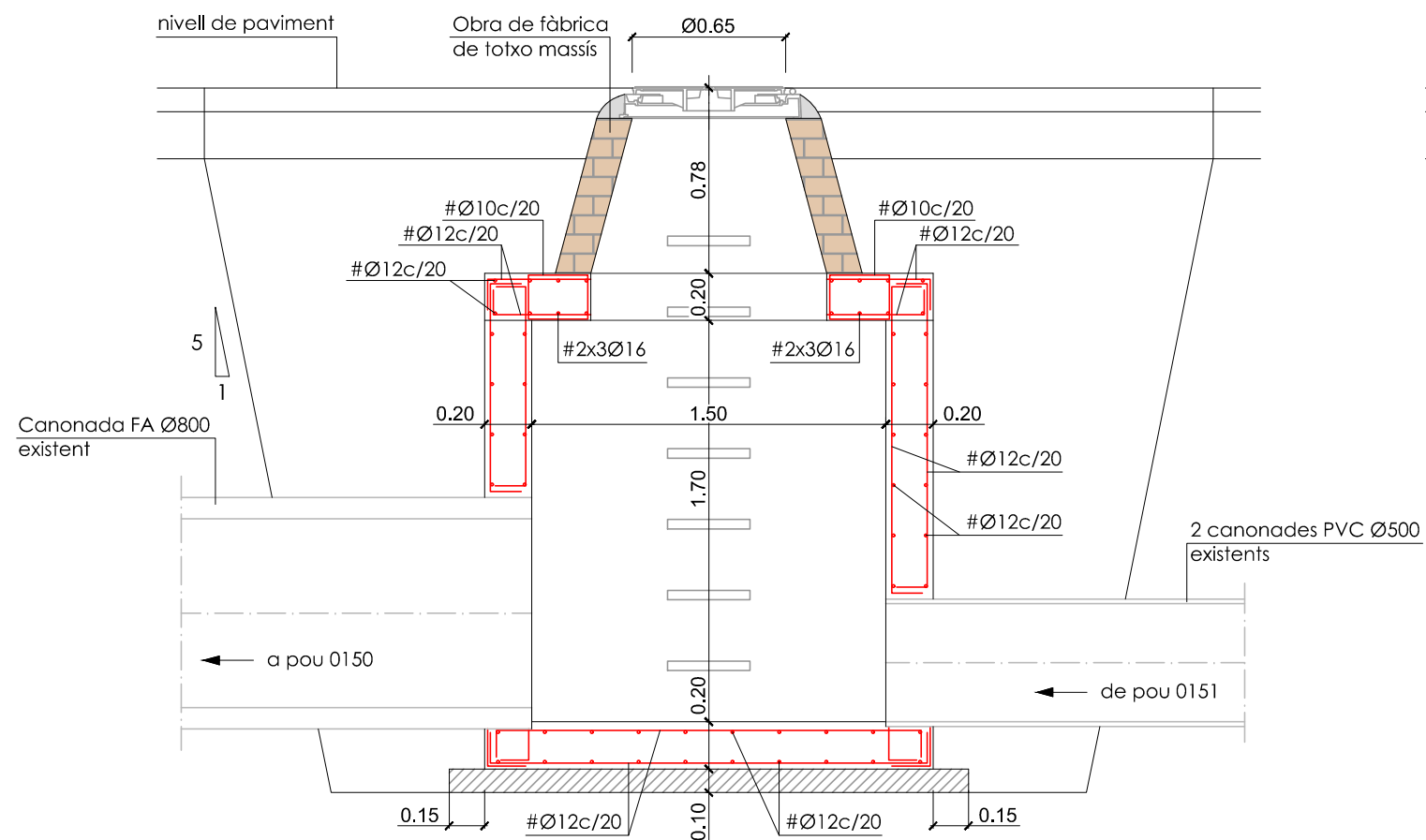
Secció A-A'



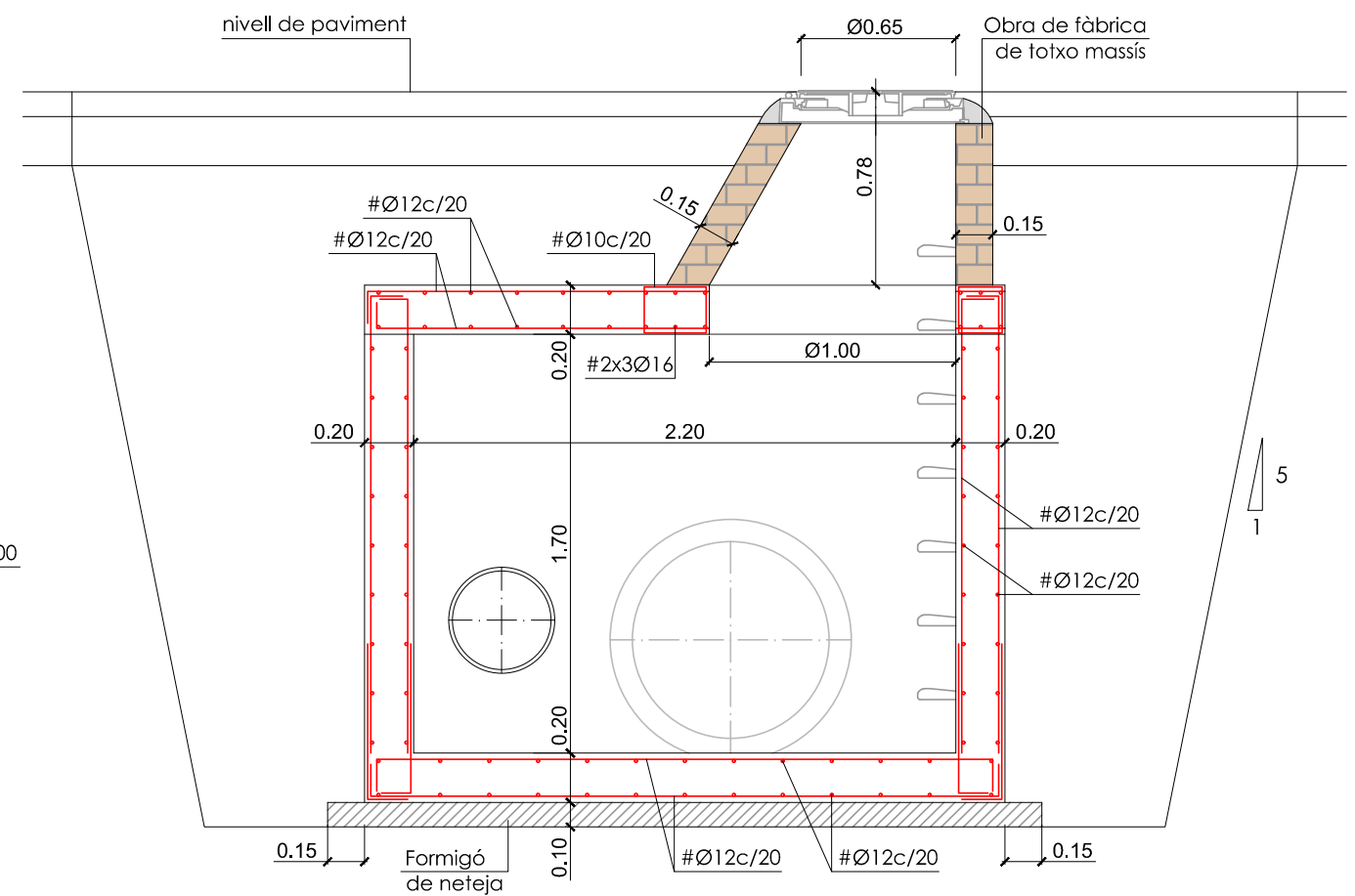
Secció B-B'



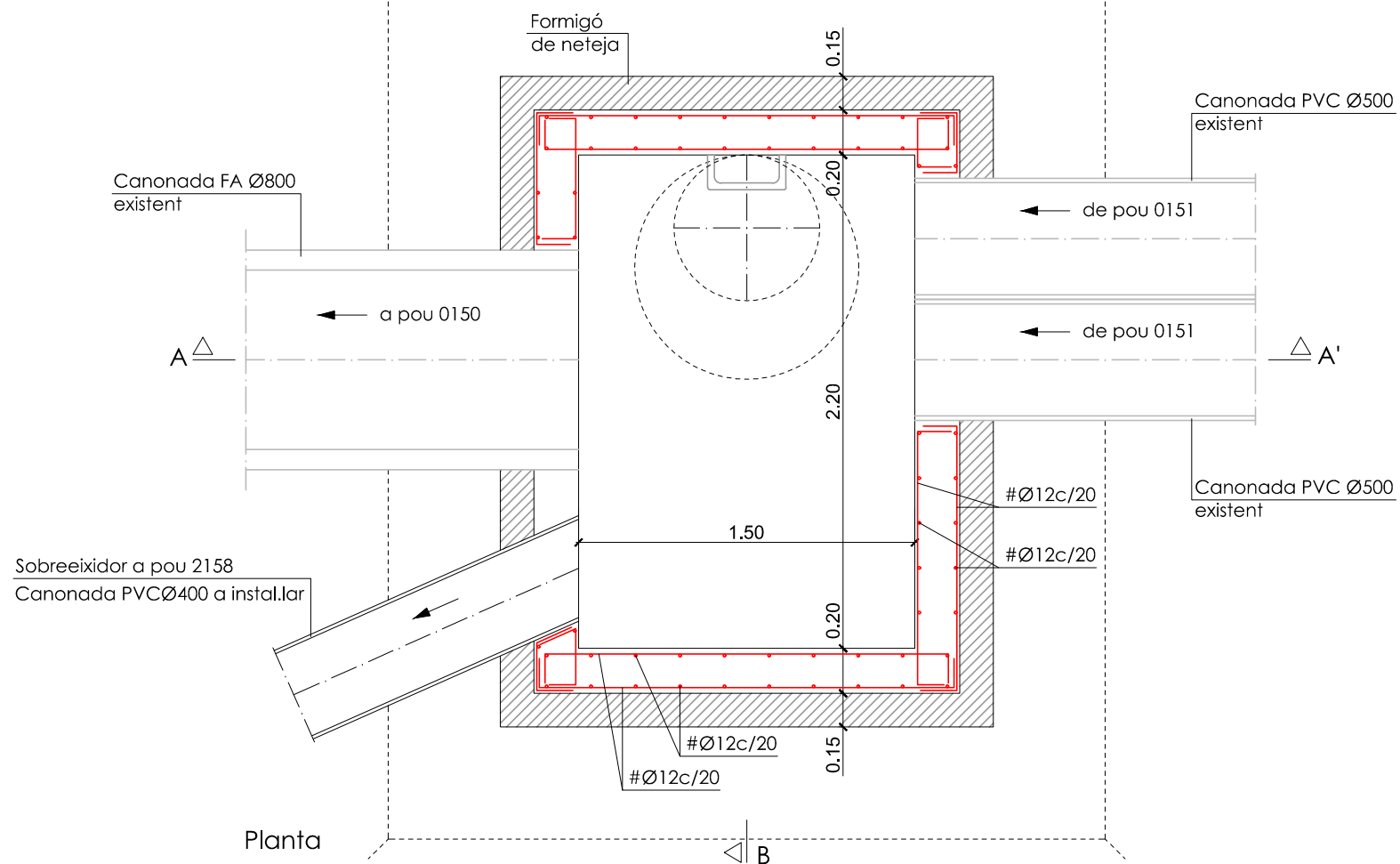
Planta



Secció A-A'



Secció B-B'

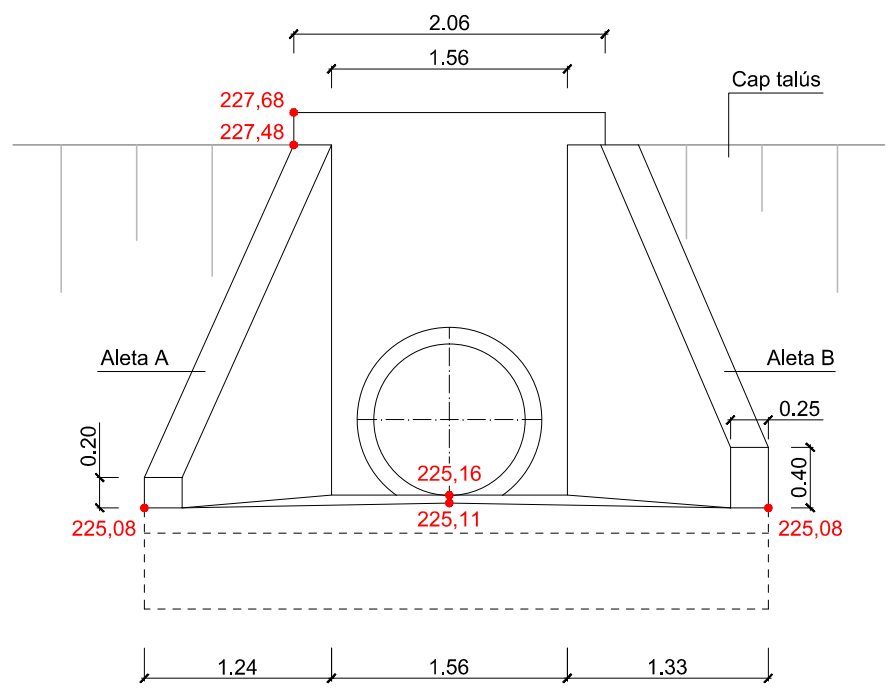


Planta

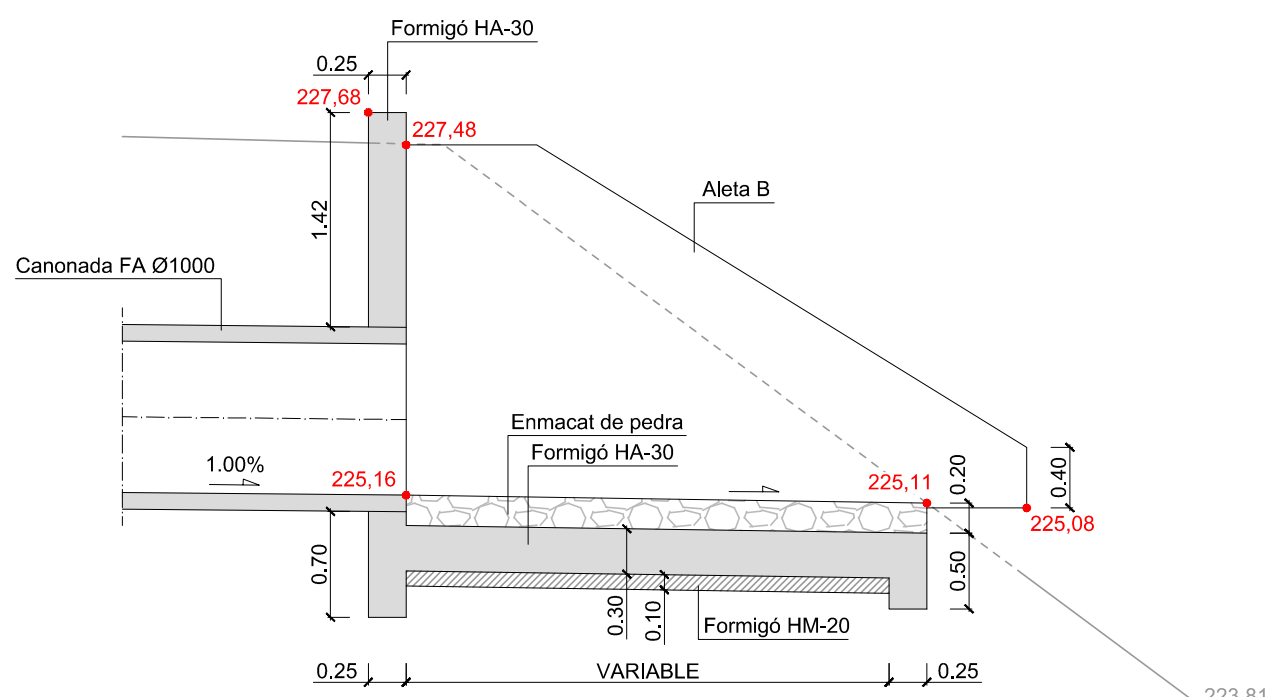
CARACTERÍSTIQUES DELS MATERIALS
NIVELLS DE CONTROL Y COEFICIENTS DE SEGURETAT ADOPTATS

| ELEMENT ESTRUCTURAL | EXECUCIÓ | | FORMIGONS | | ARMADURES | | |
|---------------------|----------|------------|-------------------|------------|-----------|------------|------------|
| | CONTROL | γ_f | TIPUS | γ_c | TIPUS | γ_s | r min (mm) |
| HASTIALS | NORMAL | 1,35 | HA-30/20/B/IIg+Qb | 1,5 | B-500S | 1,0 | 40 |
| LLOSES | NORMAL | 1,35 | HA-30/20/B/IIg+Qb | 1,5 | B-500S | 1,0 | 40 |
| NETEJA | NORMAL | - | HM-20/P/25/I | - | | | |

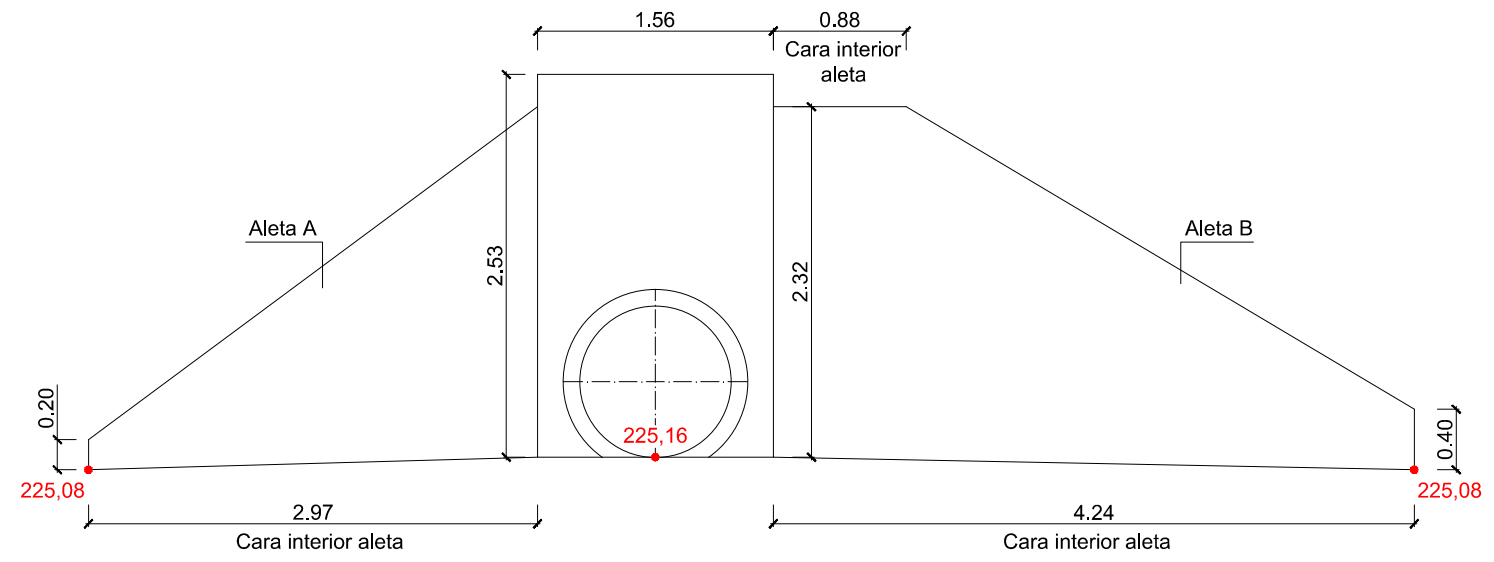
Solapaments, separacions mínimes entre barres i longituds d'ancoratges segons instrucció EHE



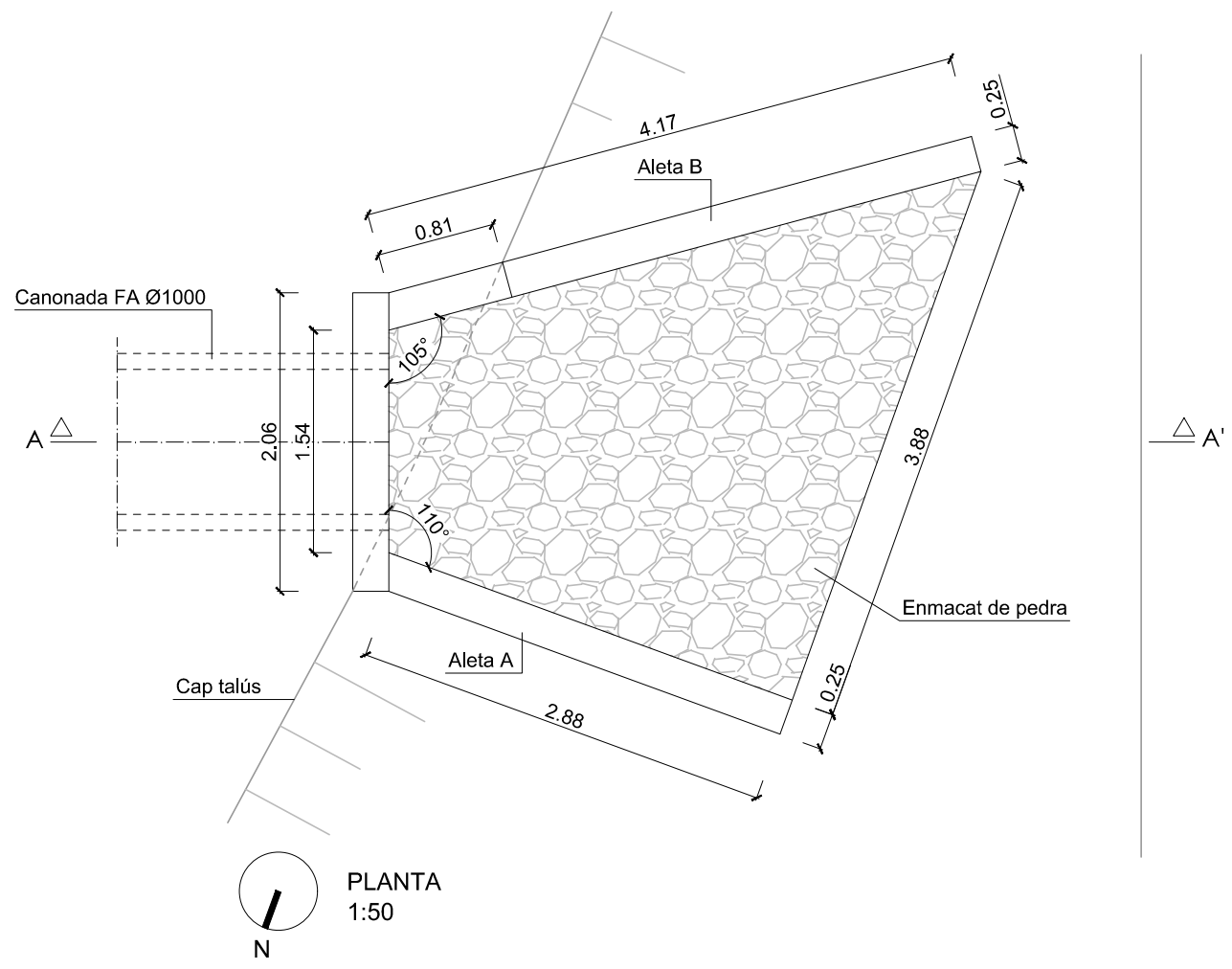
ALÇAT
1:50



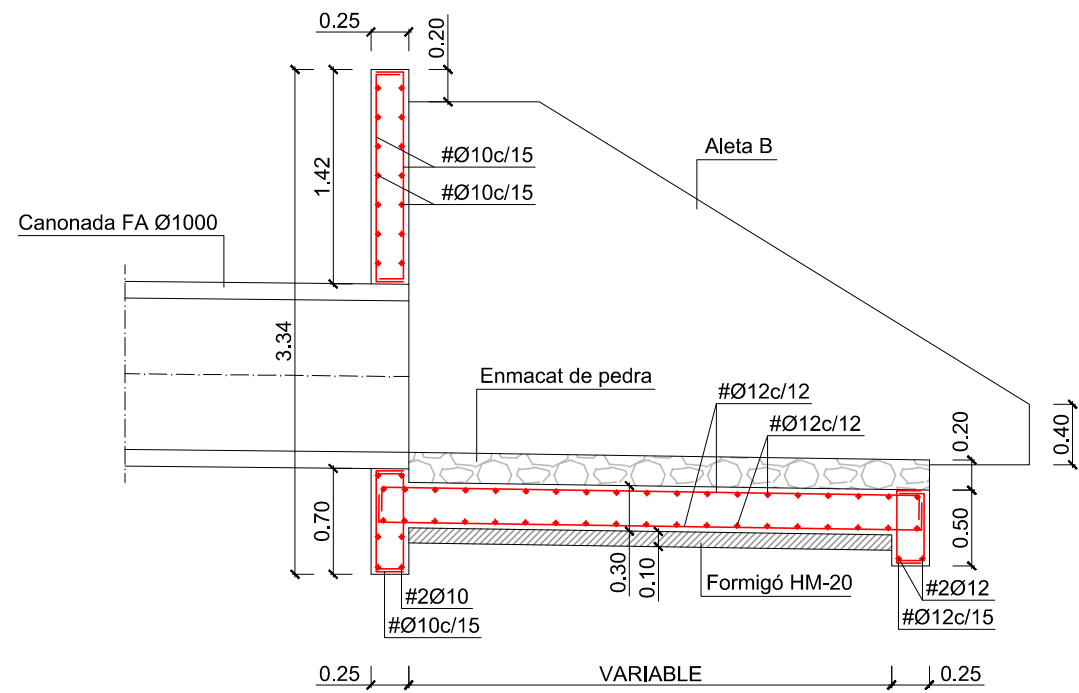
SECCIÓ A-A'
1:50



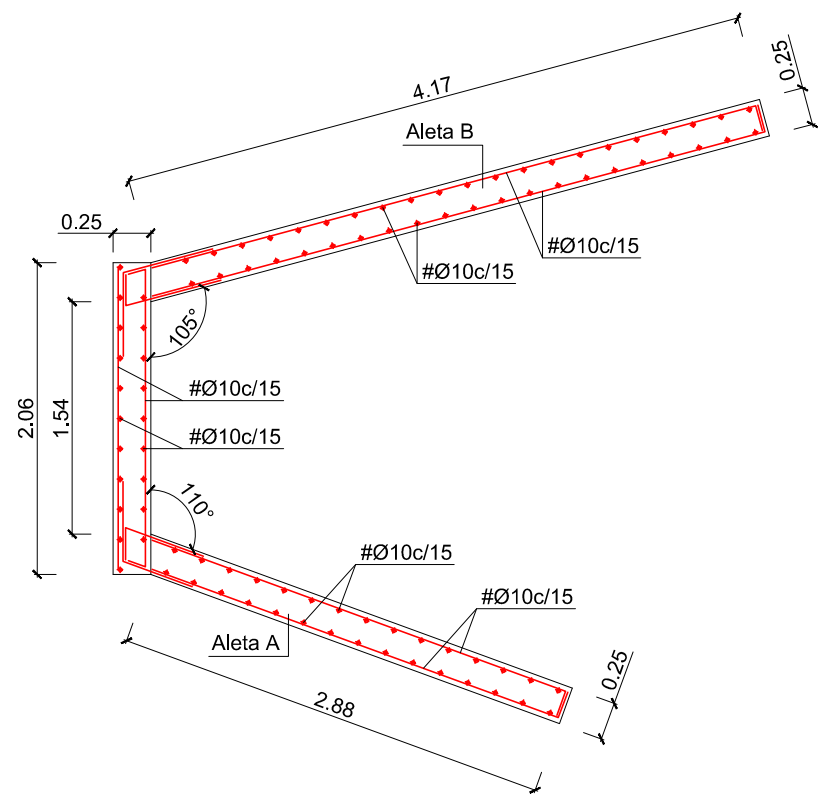
ABATIMENT ALETES
1:50



PLANTA
1:50



ARMAT HASTIALS I SOLERA
1:50



ARMAT ALETES
1:50

CARACTERÍSTIQUES DELS MATERIALS
NIVELLS DE CONTROL Y COEFICIENTS DE SEGURETAT ADOPTATS

| ELEMENT ESTRUCTURAL | EXECUCIÓ | | FORMIGONS | | ARMADURES | | |
|---------------------|----------|------------|----------------|------------|-----------|------------|------------|
| | CONTROL | γ_f | TIPUS | γ_c | TIPUS | γ_s | r min (mm) |
| HASTIALS | NORMAL | 1,35 | HA-30/20/B/IIa | 1,5 | B-500S | 1,0 | 30 |
| LLOSES | NORMAL | 1,35 | HA-30/20/B/IIa | 1,5 | B-500S | 1,0 | 30 |
| NETEJA | NORMAL | -- | HM-20/P/25/I | -- | | | |

Solapaments, separacions mínimes entre barres
i longituds d'ancoratges segons instrucció EHE

DOCUMENT NÚM. 3 : PLEC DE CONDICIONS TÈCNIQUES



PLEC DE PRESCRIPCIONS TÈCNIQUES PARTICULARS



ÍNDEX

| | | |
|-----------|---|-----------|
| 1. | DEFINICIÓ I ABAST DEL PLEC..... | 1 |
| 1.1 | OBJECTE DEL PLEC..... | 1 |
| 1.2 | DOCUMENTS QUE DEFINEIXEN LES OBRES..... | 1 |
| 1.3 | DESCRIPCIÓ DE LES OBRES..... | 1 |
| 2. | DISPOSICIONS TÈCNIQUES QUE REGIRAN EN EL DESENVOLUPAMENT DE LES OBRES | 2 |
| 3. | CONDICIONS TÈCNIQUES QUE HAURAN DE COMPLIR ELS MATERIALS UTILITZATS A L'OBRA CIVIL | 6 |
| 3.1 | MOVIMENTS DE TERRES, DRENATGES I FERMS..... | 6 |
| 3.1.1 | <i>Terraplens, pedraplens i reblerts</i> | <i>6</i> |
| 3.1.2 | <i>Reixetes per a boneres i tapes de registre</i> | <i>6</i> |
| 3.1.3 | <i>Sub-bases granulars</i> | <i>6</i> |
| 3.1.4 | <i>Barreja de riu artificial.....</i> | <i>7</i> |
| 3.1.5 | <i>Sòls estabilitzats amb ciment.....</i> | <i>7</i> |
| 3.1.6 | <i>Grava-ciment</i> | <i>7</i> |
| 3.1.7 | <i>Paviments de formigó.....</i> | <i>7</i> |
| 3.1.8 | <i>Regs d'imprimació</i> | <i>7</i> |
| 3.1.9 | <i>Regs d'adherència.....</i> | <i>7</i> |
| 3.1.10 | <i>Mescles bituminoses en calent.....</i> | <i>7</i> |
| 3.1.11 | <i>Voreres</i> | <i>7</i> |
| 3.1.12 | <i>Vorades.....</i> | <i>7</i> |
| 3.2 | CIMENT, MORTERS I FORMIGONS | 8 |
| 3.2.1 | <i>Ciments.....</i> | <i>8</i> |
| 3.2.2 | <i>Morters.....</i> | <i>8</i> |
| 3.2.3 | <i>Formigons.....</i> | <i>8</i> |
| 3.3 | MATERIALS METÀL·LICS..... | 8 |
| 3.3.1 | <i>Acers per a armadures de formigó armat.....</i> | <i>8</i> |
| 3.4 | CANONADES..... | 8 |
| 3.4.1 | <i>Condicions generals.....</i> | <i>8</i> |
| 3.4.2 | <i>Tubs de formigó.....</i> | <i>9</i> |
| 3.4.3 | <i>Tubs de formigó armat amb camisa de xapa</i> | <i>9</i> |
| 3.4.4 | <i>TUBS DE POLIESTER REFORÇAT AMB FIBRA DE VIDRE</i> | <i>9</i> |
| 3.4.5 | <i>Tubs de PVC i polietilè</i> | <i>11</i> |
| 3.5 | PECES ESPECIALS..... | 11 |
| 3.5.1 | <i>Juntes entre conductes de formigó armat</i> | <i>11</i> |
| 3.5.2 | <i>JuntEs entre conductEs de PVC.....</i> | <i>12</i> |



| | | |
|-----------|---|-----------|
| 3.5.3 | <i>JuntEs entre conductos de PE</i> | 12 |
| 3.5.4 | <i>Juntes entre conductes d'altres materials</i> | 12 |
| 3.5.5 | <i>Juntes entre tubs i pous de registre i obres de fàbrica en general</i> | 12 |
| 3.5.6 | <i>Pates</i> | 12 |
| 3.6 | ALTRES MATERIALS | 13 |
| 3.6.1 | <i>Cargols i reblons</i> | 13 |
| 3.6.2 | <i>Soldadures</i> | 13 |
| 3.6.3 | <i>Encofrats de fusta de tauló</i> | 13 |
| 3.6.4 | <i>Cintres, encofrats i motllos</i> | 13 |
| 3.6.5 | <i>registres prefabricats</i> | 13 |
| 3.6.6 | <i>Marc i tapes de registre</i> | 14 |
| 3.6.7 | <i>Materials no especificats en aquest Plec</i> | 14 |
| 4. | CONDICIONS TÈCNiques QUE REGIRAN EN L'EXECUCIÓ DE LES OBRES CIVILS | 15 |
| 4.1 | DELS MOVIMENTS DE TERRES, DRENATGES I FERMS | 15 |
| 4.1.1 | <i>Excavacions d'explanació, buidat i emplaçament d'obres</i> | 15 |
| 4.1.2 | <i>Excavacions a rases i pous</i> | 15 |
| 4.1.3 | <i>Apuntaments</i> | 17 |
| 4.1.4 | <i>Terraplens i pedraplens</i> | 17 |
| 4.1.5 | <i>Reblerts de terres</i> | 17 |
| 4.1.6 | <i>Demolicions</i> | 18 |
| 4.1.7 | <i>Dimensionament de ferms flexibles</i> | 18 |
| 4.1.8 | <i>Dimensionament de ferms rígids</i> | 18 |
| 4.1.9 | <i>Sub-bases granulars</i> | 18 |
| 4.1.10 | <i>Barreja de riu artificial</i> | 18 |
| 4.1.11 | <i>Sòls estabilitzats amb ciment</i> | 18 |
| 4.1.12 | <i>Grava-ciment</i> | 18 |
| 4.1.13 | <i>Regs d'imprimació i d'adherència</i> | 19 |
| 4.1.14 | <i>Mescles bituminoses en calent</i> | 19 |
| 4.1.15 | <i>Paviments de formigó</i> | 19 |
| 4.2 | DE LES OBRES DE FORMIGÓ | 19 |
| 4.2.1 | <i>Cintres, encofrats i motlles</i> | 19 |
| 4.2.2 | <i>Armadures</i> | 19 |
| 4.2.3 | <i>Formigons en massa o armat</i> | 20 |
| 4.2.4 | <i>Forjats</i> | 20 |
| 4.2.5 | <i>Morters de ciment</i> | 20 |
| 4.2.6 | PANTALLES | 21 |
| 4.2.7 | <i>Encofrats</i> | 21 |
| 4.3 | DE LES ESTRUCTURES METÀL·LIQUES | 21 |



| | | |
|-----------|---|-----------|
| 4.4 | DE CONDUCCIONS EN RASA..... | 22 |
| 4.4.1 | Transports i manipulació de canonades..... | 22 |
| 4.4.2 | Rases per allotjament de les canonades..... | 22 |
| 4.5 | VARIS | 24 |
| 4.5.1 | Execució d'unitats no expressades en aquest Plec..... | 24 |
| 5. | AMIDAMENTS I ABONAMENT DE LES OBRES..... | 25 |
| 5.1 | DELS MOVIMENTS DE TERRES, DRENATGES I FERMS..... | 25 |
| 5.1.1 | Demolicions..... | 25 |
| 5.1.2 | Excavacions..... | 25 |
| 5.1.3 | Terraplens, pedraplens i reblerts..... | 27 |
| 5.1.4 | Transport a abocador o dipòsit..... | 27 |
| 5.1.5 | Estrebades i apuntalaments..... | 27 |
| 5.1.6 | Tronetes i pous de registre..... | 28 |
| 5.1.7 | Imbornals i boneres..... | 28 |
| 5.1.8 | Sub-bases granulars..... | 28 |
| 5.1.9 | Barreja de riu artificial..... | 28 |
| 5.1.10 | Sòls estabilitzats amb ciment..... | 28 |
| 5.1.11 | Grava-ciment..... | 29 |
| 5.1.12 | Regs d'imprimació i adherència..... | 29 |
| 5.1.13 | Mescles bituminoses en calent..... | 29 |
| 5.1.14 | Paviments de formigó..... | 29 |
| 5.1.15 | Voreres..... | 29 |
| 5.1.16 | Vorades..... | 29 |
| 5.2 | DE LES OBRES DE FORMIGÓ..... | 29 |
| 5.2.1 | Formigons..... | 29 |
| 5.2.2 | Peces prefabricades..... | 30 |
| 5.2.3 | Encofrats..... | 30 |
| 5.2.4 | Armatures de formigó armat..... | 30 |
| 5.3 | DE LES ESTRUCTURES METÀL·LIQUES..... | 30 |
| 5.4 | VARIS | 30 |
| 5.4.1 | Canonades..... | 30 |
| 5.4.2 | Pous de registre prefabricats..... | 31 |
| 5.4.3 | Pate..... | 31 |
| 5.4.4 | Marc i tapes..... | 31 |
| 5.4.5 | Reposició de paviments..... | 32 |
| 5.4.6 | Partides alçades..... | 32 |
| 5.4.7 | Altres unitats d'obra..... | 32 |
| 6. | DESCRIPCIÓ DE PROVES I ASSAIGS DE RECONeixEMENT I FUNCIONAMENT | 33 |



| | | |
|-----------|--|-----------|
| 6.1 | DELS MOVIMENTS DE TERRES, DRENATGES I FERMS..... | 33 |
| 6.1.1 | <i>Reblerts i terraplens</i> | 33 |
| 6.1.2 | <i>Pedraplens</i> | 33 |
| 6.1.3 | <i>Reblerts de material filtrant</i> | 33 |
| 6.1.4 | <i>Sub-bases granulars</i> | 34 |
| 6.1.5 | <i>Barreja de riu artificial</i> | 34 |
| 6.1.6 | <i>Sòls estabilitzats amb ciment</i> | 35 |
| 6.1.7 | <i>Grava-ciment</i> | 35 |
| 6.1.8 | <i>Mescles bituminoses en calent</i> | 36 |
| 6.1.9 | <i>Regs d'imprimació</i> | 37 |
| 6.1.10 | <i>Regs d'adherència</i> | 37 |
| 6.1.11 | <i>Paviments de formigó</i> | 38 |
| 6.1.12 | <i>Voreres</i> | 38 |
| 6.2 | DE LES OBRES DE FORMIGO..... | 38 |
| 6.2.1 | <i>Materials</i> | 38 |
| 6.2.2 | <i>Execució</i> | 39 |
| 6.3 | DELS ELEMENTS METAL·LICS | 40 |
| 6.3.1 | <i>Materials</i> | 40 |
| 6.3.2 | <i>Execució</i> | 40 |
| 6.4 | DE LES INSTAL·LACIONS I EQUIPS | 40 |
| 6.4.1 | <i>Canonades</i> | 40 |
| 6.5 | PROVES..... | 42 |
| 6.5.1 | <i>Canonades instal·lades</i> | 42 |
| 6.5.2 | <i>Obres de formigó</i> | 44 |
| 6.5.3 | <i>Prova general de funcionament</i> | 44 |
| 7. | SEGURETAT I SALUT A LES INSTAL·LACIONS A CONSTRUIR..... | 45 |
| 7.1 | GENERALITATS | 45 |
| 7.2 | PLATAFORMES, ESCALES, SUPORTS I BARANES | 45 |
| 7.3 | ZONES LLISCANTS | 45 |
| 7.4 | SOROLLS..... | 45 |
| 7.5 | AÏLLAMENT TÈRMIC..... | 46 |
| 7.6 | INSTAL·LACIONS DE MANUTENCIÓ | 46 |
| 7.7 | GASOS EXPLOSIUS | 46 |
| 7.8 | EQUIPS DE SEGURETAT | 46 |
| 7.9 | COLORS DE SEGURETAT | 47 |
| 8. | CONDICIONS GENERALS | 49 |
| 8.1 | PERSONAL DE L'ADMINISTRACIÓ I DEL CONTRACTISTA | 49 |



| | | |
|--------|--|----|
| 8.1.1 | Representació de l'Administració..... | 49 |
| 8.1.2 | Representació del contractista..... | 49 |
| 8.1.3 | Personal del contractista..... | 49 |
| 8.2 | OBLIGACIÓ DEL CONTRACTISTA..... | 49 |
| 8.2.1 | Generals..... | 49 |
| 8.2.2 | Diari de les obres..... | 50 |
| 8.2.3 | Permisos i llicències..... | 50 |
| 8.2.4 | Inspecció de l'obra..... | 50 |
| 8.2.5 | Organització de l'obra..... | 50 |
| 8.2.6 | Control de materials subministrats..... | 51 |
| 8.2.7 | Il·Luminació..... | 51 |
| 8.2.8 | NETEJA DE LES OBRES..... | 51 |
| 8.2.9 | Reparacions..... | 51 |
| 8.2.10 | Seguretat..... | 52 |
| 8.2.11 | Obra defectuosa..... | 52 |
| 8.2.12 | Responsabilitat del contractista..... | 52 |
| 8.3 | RISC I VENTURA DEL CONTRACTISTA..... | 52 |
| 8.4 | OFICINES, MAGATZEMS I APLECS DEL CONTRACTISTA A PEU D'OBRA..... | 53 |
| 8.5 | REPLANTEIG..... | 53 |
| 8.6 | RECONeixEMENT PREVI..... | 53 |
| 8.7 | PROGRAMA D'EXECUCIÓ DE LES OBRES..... | 53 |
| 8.8 | MODIFICACIÓ DE SERVEIS AFECTATS PER LES OBRES..... | 54 |
| 8.9 | OCUPACIÓ DE SUPERFÍCIES..... | 54 |
| 8.10 | ORDRE D'EXECUCIÓ DELS TREBALLS..... | 55 |
| 8.11 | SUBCONTRACTES..... | 55 |
| 8.12 | CANVI DEL SISTEMA D'EXECUCIÓ..... | 56 |
| 8.13 | MODIFICACIONS I TREBALLS NO PREVISTOS..... | 56 |
| 8.14 | TREBALLS PER ADMINISTRACIÓ..... | 56 |
| 8.15 | DESPESES A CÀRREC DEL CONTRACTISTA..... | 56 |
| 8.16 | ASSAIGS I PROVES..... | 57 |
| 8.17 | PENALITZACIO PER INCOMPLIMENT DE QUALITATS, TERMINIS I RENDIMENTS EXIGITS..... | 57 |
| 8.17.1 | Materials que no siguin de rebut..... | 57 |
| 8.17.2 | Obres defectuoses..... | 58 |
| 8.17.3 | Defectes apareguts durant el termini de garantia..... | 58 |
| 8.17.4 | Incompliment dels terminis de finalització..... | 58 |
| 8.17.5 | Resultat negatiu de les proves de rendiment..... | 58 |
| 8.18 | PREUS UNITARIS..... | 59 |
| 8.19 | PREUS CONTRADICTORIS..... | 59 |
| 8.20 | AMIDAMENTS PARCIALS I FINAL..... | 59 |



| | | |
|------|--|----|
| 8.21 | VALORACIÓ DE L'OBRA | 59 |
| 8.22 | VALORACIÓ D'OBRA INCOMPLETA..... | 60 |
| 8.23 | LIQUIDACIONS PARCIALS AMB CARÀCTER PROVISIONAL | 60 |
| 8.24 | LIQUIDACIÓ FINAL..... | 60 |
| 8.25 | RECEPCIÓ DE LES OBRES | 60 |
| 8.26 | TERMINI DE GARANTIA | 61 |
| 8.27 | TERMINI D'EXECUCIÓ | 61 |

PLEC DE PRESCRIPCIONS TÈCNIQUES PER A XARXES DE SANEJAMENT DEL CBT.



1. DEFINICIÓ I ABAST DEL PLEC

1.1 OBJECTE DEL PLEC

Aquest Plec de Condicions té per objecte la definició de les obres de “PROJECTE EXECUTIU DE LES ACTUACIONS NECESSÀRIES PENDENTS D'EXECUTAR PER RESOLDRE PROBLEMES D'INUNDACIONS A LA CARRETERA DE L'AMETLLA, AL T.M. DE LA GARRIGA.”

També és objecte del present Plec, la definició precisa de les condicions que han de complir els materials que s'utilitzin; la forma en que s'han de realitzar les diferents unitats que hauran d'executar-se, així com el seu amidament i abonament; les proves i assaigs a que hauran de sotmetre els materials, les unitats d'obra i a l'obra en el seu conjunt.

1.2 DOCUMENTS QUE DEFINEIXEN LES OBRES

A efectes legals, només tindran caràcter de documents de contracta els següents elements d'aquest projecte:

- a) Document núm. 2 - Plànols.
- b) Document núm. 3 - Plec de Condicions: Íntegre.
- c) Document núm. 4 - Pressupost: exclusivament els quadres de preus.

Per tant, l'Adjudicatari no deurà formular cap reclamació ni en el cas d'errors descoberts i amb transcendència als documents de la resta de projecte que són d'exclusiu coneixement de l'Administració.

Cas de discrepància entre els documents referits, prevaldrà el Plec de Condicions sobre els Plànols, encara que la forma i dimensions de les unitats d'obra que es defineixen en aquell poden ser alterades durant la construcció, sempre d'acord amb el que al respecte disposi la Direcció de les Obres.

Cas de contenir el present Plec alguna clàusula econòmica que contravingui les del Plec de Clàusules Administratives, prevaldran les d'aquest darrer sobre el primer.

1.3 DESCRIPCIÓ DE LES OBRES

La descripció detallada de les obres és la reflectida al Document Núm. 1 MEMÒRIA.



2. DISPOSICIONS TÈCNIQUES QUE REGIRAN EN EL DESENVOLUPAMENT DE LES OBRES

A més a més del que s'especifica en el present Plec, seran d'aplicació a les obres, les següents disposicions, normes i reglaments en allò que resulti aplicable.

General.

- Text refós de la Llei de Contractes del Sector Públic aprovat pel Reial Decret 3/2011, de 14 de novembre.
- Reglament General de la Llei de Contractes de les Administracions Públiques aprovat pel Reial Decret 1098/2001, de 12 d'octubre.
- Plec de Clàusules Generals per a la contractació d'obres de l'Estat aprovat per Decret 3854/1970, de 31 de desembre.
- Reial Decret 1359/2011 de 7 d'octubre pel que s'aprova la relació de materials bàsics i les fórmules tipus generals de revisió de preus dels contractes de subministrament i fabricació d'armament i equipament de les administracions públiques.
- Llei 3/2007, de 4 de juliol, d'Obra Pública.
- Llei 20/1991, de 25 de novembre, de promoció de l'accessibilitat i supressió de barreres arquitectòniques.
- Reial Decret 1627/1997, de 24 d'octubre, pel qual s'estableixen les disposicions mínimes de seguretat i salut a les obres de construcció.
- Reial Decret 1215/1997, de 18 de juliol pel que s'estableixen les disposicions mínimes de seguretat i salut per a la utilització pels treballadors dels equips de treball.
- Reial Decret 2267/2004, de 3 de desembre, pel que s'aprova el Reglament de Seguretat Contra Incendis en els Establiments Industrials.

Medi Ambient.

- Text refós de la Llei d'Avaluació d'Impacte Ambiental de Projectes aprovat pel Reial Decret legislatiu 1/2008, d'11 de gener.
- Llei 6/2010, de 24 de març de modificació del text refós de la Llei d'Avaluació d'Impacte Ambiental de projectes (Reial Decret Legislatiu 1/2008, d'11 de gener).
- Llei 34/2007, de 15 de novembre, de qualitat de l'aire i protecció de l'atmosfera.

Residus.



- Reial Decret 105/2008, d'1 de febrer, pel que es regula la producció i gestió dels residus de construcció i demolició

Carreteres.

- Llei 25/1988, de 29 de juliol, de Carreteres i les seves modificacions posteriors.
- Decret Legislatiu 2/2009, de 25 d'agost, pel qual s'aprova el Text refós de la Llei de carreteres.
- Decret 293/2003, de 18 de novembre, pel qual s'aprova el Reglament General de Carreteres.
- Norma 6.1 IC "Secciones de firme" aprovada per Ordre FOM/3460/2003, de 28 de novembre
- Norma 6.3-IC "Rehabilitación de firmes" aprovada per Ordre FOM/3459/2003, de 28 de novembre
- "Pliego de Prescripciones Técnicas Generales para obras de carreteras y puentes del Ministerio de Obras Públicas y Urbanismo (PG-3/76)" y órdenes Ministeriales que lo modifican.
- "Pliego de Prescripciones Técnicas Generales para obras de carreteras y puentes del Ministerio de Obras Públicas y Urbanismo (PG-4/88)". Ordre Ministerial de 21 de gener de 1988.

Electricitat.

- "Reglamento Electrotécnico para Baja Tensión". Decret 842/2002, de 2 de d'agost de 2002.
- Reial Decret 223/2008, de 15 de febrer, pel qual s'aprova el reglament sobre condicions tècniques de seguretat en línies elèctriques d'alta tensió y les seves instruccions tècniques complementaries ITC-LAT.

Residus i productes químics.

- "Reglamento de almacenamiento de productos químicos y sus instrucciones técnicas complementarias MIE APQ-1, MIE APQ-2, MIE APQ-3, MIE APQ-4, MIE APQ-5, MIE APQ-6 y MIE APQ-7" Reial Decret 379/2001 de 6 d'abril.
- Reial Decret 105/2010, de 5 de febrer, pel qual es modifiquen determinats aspectes de la regulació dels emmagatzematges de productes químics y s'aprova la instrucció tècnica complementària MIE APQ-9, emmagatzematge de peròxids orgànics.

Estructures i Edificació.

- Reial Decret 997/2002, de 27 de setembre, pel qual s'aprova la norma de construcció sismoresistent: part general y edificació (NCSE-02).
- Reial Decret 637/2007, de 18 de maig, pel qual s'aprova la norma de construcció sismoresistent: ponts (NCSP-07)



- "Instrucción de Hormigón Estructural (EHE)". Reial Decret 1247/2008, de 18 de juliol, pel que s'aprova la instrucció de formigó estructural (EHE-08).
- Código Técnico de la Edificación. Reial Decret 314/2006 de 17 de març.
- Reial Decret 1371/2007, de 19 d'octubre, pel qual s'aprova el document bàsic DB HR de "protecció enfront al soroll" del Codi Tècnic de l'Edificació i es modifica el Reial Decret 314/2006, de 17 de març.
- Correcció d'errades del Reial Decret 314/2006, de 17 de març, pel qual s'aprova el Codi Tècnic de l'Edificació (BOE núm. 22, de 25 de gener de 2008).
- "Pliego de Prescripciones Técnicas Generales para la recepción de cementos (RC-16). Real Decreto 256/2016 de 10 de junio.
- Real Decreto 751/2011 de 27 de mayo, por el que se aprueba la "Instrucción de acero estructural (EAE)".

Drenatge.

- Ordre de 14 de maig de 1990, per la qual s'aprova la instrucció de carreteres 5.2-IC "Drenatge Superficial".
- Ordre de 21 de juny de 1965, per la qual s'aprova la instrucció de carreteres 5.1-IC "Drenatge".

Aigües.

- Reial Decret 849/1986, de 11 d'abril, pel qual s'aprova el Reglament del Domini Públic Hidràulic.
- Reial Decret 9/2008, de 11 de gener, pel qual es modifica el Reglament del Domini Públic Hidràulic, aprovat pel RD.
- Reial Decret Legislatiu 1/2001, de 20 de juliol, pel qual s'aprova el text refós de la Llei d'Aigües.
- Reial Decret 1620/2007, de 7 de desembre, pel qual s'estableix el règim jurídic de la reutilització de les aigües depurades.
- Reial Decret-Llei 11/1995, de 28 de desembre, pel qual s'estableixen les normes aplicables al tractament de las aigües residuals urbanes.
- Reial Decret 2116/1998, de 2 d'octubre, pel qual es modifica el Reial Decret 509/1996, de 15 de març, de desenvolupament del Reial Decret-Llei 11/1995, de 28 de desembre pel qual s'estableixen les normes aplicables al tractament de las aigües residuals urbanes.
- Llei 22/1988, de 28 de juliol, de Costes i les seves modificacions posteriors.



- Reial Decret 1112/1992, de 18 de setembre, pel que es modifica parcialment el Reglament General per al desenvolupament i execució de la Llei 22/1988, de 28 de juliol, de Costes, aprovat pel Reial Decret 1471/1989, d'1 de desembre.

Canonades.

- "Pliego de Prescripciones Técnicas Generales de tuberías de saneamiento de poblaciones". Ordre de 15 de setembre de 1986.
- "Pliego general de condiciones facultativas para tuberías de abastecimiento de aguas". Ordre Ministerial de 28 de juliol de 1974.
- "Normas A.S.T.M. para tubos de hormigón en masa C-14 y armado C-76 M-83, C-443 M-80, C-923 M-79, C-2146 M-82, C-497 M-80, C-969 M-82".
- "Instrucción del I.E.T.C.C. para tubos de hormigón armado o pretensado".
- "Recomendaciones del I.E.T.C.C. para la fabricación, transporte y montaje de tubos de hormigón en masa (T.H.M. 73)".

Altres.

- Instruccions de l'Institut Nacional de Racionalització i Normalització. Normes UNE.

Per a l'aplicació i compliment d'aquestes normes, i per a la interpretació d'errors o omissions continguts en elles, es seguirà, tant per part de la contracta adjudicatària com per la de la Direcció d'Obra, l'ordre de major a menor rang legal de les disposicions que hagin servit per a la seva aplicació.

El contractista està obligat al compliment de totes les instruccions i normativa de tota índole promulgades per les diferents Administracions Públiques competents que siguin d'aplicació als treballs previstos al present projecte, tan si figuren o no a la relació anterior.



3. CONDICIONS TÈCNIQUES QUE HAURAN DE COMPLIR ELS MATERIALS UTILITZATS A L'OBRA CIVIL

Els materials que s'utilitzin a l'obra hauran de reunir les condicions mínimes establertes en el present Plec. El Contractista té llibertat per a oferir els materials que les obres necessitin de l'origen que estimi adient, sempre que aquest origen hagi estat definit i aprovat al Projecte de construcció. Cas contrari, la procedència dels materials requerirà l'aprovació del Director d'Obra i el seu criteri serà sempre decisiu en la forma estipulada al Plec de Clàusules Administratives Generals i/o Particulars.

Els procediments que han servit de base pel càlcul dels preus de les unitats d'obra, no tenen més valor als efectes d'aquest Plec, que la necessitat de formular el pressupost, no podent adduir-se per la contracta adjudicatària que el menor preu d'un material component, justifiqui una inferioritat d'aquest.

3.1 MOVIMENTS DE TERRES, DRENATGES I FERMS

3.1.1 TERRAPLENS, PEDRAPLENS I REBLERTS

Els materials per a terraplens compliran les condicions que estableix el PG-3 en el seu Article 330.3 per a "suelos adecuados" o "suelos seleccionados". El projecte de construcció definirà el tipus de sòl a utilitzar en funció de la missió resistent del terraplè.

Els materials per a pedraplens compliran les condicions que per a "rocas adecuadas" estableix el PG-3 en el seu Article 331.4.

Els materials per a reblerts localitzats compliran les condicions que per a "suelos adecuados" estableix el PG-3 en el seu Article 330.3. Quan el reblert hagi d'ésser filtrant, s'acollirà al que especifica l'Article 303.3.2.

El formigó per a cunetes prefabricades acomplirà les mateixes condicions, admetent-se un additiu per a l'acceleració del fraguat.

3.1.2 REIXETES PER A BONERES I TAPES DE REGISTRE

Seràn de fosa grisa i acompliran les condicions establertes a la norma UNE-EN 124-2:2015.

3.1.3 SUB-BASES GRANULARS

Els materials de les sub-bases granulars hauran d'acomplir les condicions establertes en el PG-3 en el seu article 510 per a condicions de trànsit pesat i mig.



3.1.4 BARREJA DE RIU ARTIFICIAL

Els materials de la barreja de riu artificial compliran les condicions establertes a l'article 510. del PG-3 i la seva corba granulomètrica estarà compresa en els fusos ressenyats a la taula 510.4.

3.1.5 SÒLS ESTABILITZATS AMB CIMENT

Els materials compliran les condicions que s'estableixen a l'article 512.2. del PG-3. La resistència a compressió simple als set dies del sòl-ciment no serà inferior a 20 kg/cm².

3.1.6 GRAVA-CIMENT

Els materials compliran les condicions establertes a l'article 513.2. del PG-3.

La corba granulomètrica dels granulats estarà compresa dins els límits del fus GC1 del citat article.

3.1.7 PAVIMENTS DE FORMIGÓ

Els materials compliran les exigències que s'estableixen en el PG-3, article 550.2. La resistència característica a flexotracció del formigó serà superior a 40 kg/cm².

3.1.8 REGS D'IMPRIMACIÓ

Els materials compliran les exigències que s'estableixen en el PG-3, article 530.2.

Els lligants bituminosos han de ser betums asfàltics fluidificats de curat mig del tipus MC0, EMC1 ó MC2.

3.1.9 REGS D'ADHERÈNCIA

Els materials compliran les exigències que s'estableixen en el PG-3, article 531.2, havent de ser betums asfàltics fluidificats de curat ràpid del tipus RC0, RC1 ó RC2.

3.1.10 MESCLES BITUMINOSES EN CALENT

Els materials compliran les exigències que s'estableixen en el PG-3, article 542.2. Els lligants hauran de ser betums asfàltics i compliran les exigències de l'article 211.

3.1.11 VORERES

Les voreres i zones de pas no sotmeses al pas de vehicles automotors, s'utilitzarà un paviment de rajoles hidràuliques que compliran les condicions establertes a la norma UNE-EN 1339:2004.

3.1.12 VORADES

Les vorades seran prefabricats de formigó i compliran les condicions establertes a la norma UNE-EN 1340:2004.



3.2 CIMENT, MORTERS I FORMIGONS

3.2.1 CEMENTS

El ciment utilitzat en formigons en massa o armats i en morters serà el definit al projecte de construcció i haurà de complir les exigències establertes al Plec de Prescripcions Tècniques Generals per a la recepció de ciments (RC-16) del "Ministerio de Fomento".

3.2.2 MORTERS

S'utilitzaran els materials adients als diferents usos, tenint en compte la compatibilitat dels aglomerats d'acord amb la Norma UNE 41.123.

3.2.3 FORMIGONS

Els materials per a formigons en massa o armats compliran les normes contingudes als Articles de la "Instrucció de Hormigón Estructural (EHE-08)".

Els materials per a formigons pretensats compliran les normes contingudes als Articles de la "Instrucció de Hormigón Estructural (EHE-08)".

3.3 MATERIALS METÀL·LICS

3.3.1 ACERS PER A ARMADURES DE FORMIGÓ ARMAT

Els acers per a armadures de formigó compliran les exigències contingudes a l'Article de la "Instrucció de Hormigón Estructural (EHE-08)". Les barres llises es regiran per la Norma UNE 36.097, les barres corrugades es regiran per la Norma UNE 36.088 i les malles electrosoldades es regiran per la Norma UNE 36.092. Els productes denominats "filferros corrugats" s'assimilen a les barres corrugades, quan compleixen les condicions d'aquestes i es regiran per la Norma UNE 36.099.

3.4 CANONADES

3.4.1 CONDICIONS GENERALS

La superfície interior de qualsevol element serà llisa, no podent admetre d'altres defectes de regularitat que els de caràcter accidental o local que quedin dintre de les toleràncies prescrites i que no representin reducció de la qualitat ni de la capacitat de desguàs. La reparació d'aquests defectes no es realitzarà sense la prèvia autorització de l'Administració.

L'Administració es reserva el dret de verificar prèviament, per mitjà dels seus representants, els models, motlles i encofrats que es vagin a utilitzar per a la fabricació de qualsevol element.



Els tubs i altres de la conducció estaran ben acabats, amb espessors uniformes i acuradament treballats, de manera que les superfícies exteriors i, especialment les interiors, quedin regulars i llises acabant el tub a les seves seccions extremes amb arestes vives.

Les característiques físiques i químiques de la canonada seran inalterables a l'acció de les aigües que hagin de transportar, tenint la conducció, de resistir sense danys tots els esforços que hagi de suportar en servei i durant les proves, i mantenir-se l'estanqueïtat de la conducció malgrat la possible acció de les aigües.

Tots els elements hauran de permetre el correcte acoblament del sistema de juntes utilitzat per que aquestes siguin estanques, amb aquesta finalitat els extrems de qualsevol element estaran perfectament acabats per que les juntes siguin impermeables, sense defectes que repercuteixin a l'ajust i muntatge de les mateixes, evitant haver de forçar-les.

3.4.2 TUBS DE FORMIGÓ

Els tubs a utilitzar de formigó seran prefabricats i de secció circular, tenint de complir les especificacions de l'American Society for Testing and Materials (ASTM), a la Norma C-76M-83 per a formigó armat i la C-14M-81 per a formigó en massa.

3.4.3 TUBS DE FORMIGÓ ARMAT AMB CAMISA DE XAPA

De manera general, els materials utilitzats, el procediment de fabricació, els càlculs constructius, la manipulació, el transport fins peu d'obra i las proves tant en fàbrica com en obra, compliran la "Instrucción del Instituto Eduardo Torroja para los tubos de hormigón armado o pretensado" de Juny de 1980 y las normas UNE 639, UNE 641 y UNE 642.

3.4.4 TUBS DE POLIESTER REFORÇAT AMB FIBRA DE VIDRE

3.4.4.1 CARACTERÍSTIQUES GENERALS

Els tubs de P.R.F.V. seran elaborats pel procés de bobinat continu a partir d'un motlle cilíndric d'acer de diàmetre exterior exactament igual al diàmetre interior del tub a fabricar i constarà de tres capes amb les següents característiques:

Barrera anticorrosiva interior

Gruix constant d'1,5 mm, mínim.

Vel de superfície de 30 gr/m² amb proporció resina-vidre 90/10.

Mat. de fibres tallades de 450 gr/m² amb proporció resina-vidre de 70-75/30-25. La resina serà necessàriament de tipus isoftàlica.



Laminat estructural

Gruix variable segons els diàmetres d'acord amb l'annex de càlculs mecànics de la Memòria.

Fil continu de "roving" (fil de vidre impregnat amb resina), amb proporció resina-vidre de 30-40/70-60.

Barrera exterior

Topcont de resina pura parafinada (100%).

Gruix constant de 0,2 mm.

La resina enrotllada en barrera interior s'utilitzarà sense cap tipus de càrrega o pigment. Es podran utilitzar agents tixotròpics per al control de la viscositat fins a un 5% en pes.

Per a la fabricació del laminat estructural i la barrera exterior la resina haurà d'anar formulada amb additius absorbents de la radiació ultraviolada.

Valors mecànics del laminat estructural

Resistència a tracció tangencial: => 3.100 kg/cm²

Resistència a tracció axial: => 500 kg/cm²

Resistència a la flexió tangencial: => 4.000 kg/cm²

Mòdul d'elasticitat flexió tangencial: => 280.000 kg/cm²

Mòdul d'elasticitat flexió axial: => 37.000 kg/cm²

Mòdul d'elasticitat tracció tangencial: => 315.000 kg/cm²

Coefficient de dilatació lineal: 25 x 10⁶ cm/cm/°C

Factors de flux màxim

Hazen - Williams: 150

Maning: 0,010

Pes específic

No haurà de superar el valor d'1,6

Absorció d'aigua

No haurà de sobrepassar el valor percentual d'un 0,16%.

Aspecte

Els tubs hauran de ser rectes i tindran la seva secció transversal circular i els extrems estaran tallats perpendicularment a l'eix.



La superfície interna haurà d'ésser llisa i estar lliure de fissures. Haurà d'estar constituïda amb resina resistent químicament als productes que hagi de transportar i en quantitat suficient perquè no aflori la fibra a la superfície interior i s'asseguri l'aïllament dels elements estructurals. En aquest cas les testes estaran igualment recobertes de resina.

La superfície exterior serà regular i sense afloració de fibra.

3.4.4.2 CARACTERÍSTIQUES GEOMÈTRIQUES

Diàmetre interior mig

Per al diàmetre interior mig, s'admetrà una tolerància de fabricació de + - 1% del valor nominal.

Gruix

Per als espessidors assenyalats pel fabricant només s'admetrà una tolerància en més del 20%.

Longitudinal

La longitud nominal dels tubs, expressada en metres, es recomana se seleccioni entre les següents: 3, 5, 6, 10 i 12. Les toleràncies per a les longituds seran de + - 25 mm.

3.4.5 TUBS DE PVC I POLIETILÈ

Els tub a utilitzar hauran de verificar el Plec de Prescripcions Tècniques Generals de Canonades de Sanejament de Poblacions, per col·lectors, o d'Abastament d'aigües, per impulsions.

Els tubs de polietilè per impulsions seran com a mínim d'alta densitat (PE-AD) i d'una pressió de treball no inferior a 10 atm.

3.5 PECES ESPECIALS

3.5.1 JUNTES ENTRE CONDUCTES DE FORMIGÓ ARMAT

Els tubs s'uniran mitjançant juntes elàstiques que garanteixin l'estanqueïtat tant a pressió interna com a l'externa originada per aigües freàtiques, permetent un mínim de desviació angular que no afecti a l'estanqueïtat.

Els anells de goma a col·locar als extrems dels tubs per assegurar les condicions esmentades, compliran amb la totalitat de les prescripcions que figuren a la Norma ASTM C-443 M-80.



3.5.2 JUNTES ENTRE CONDUCTES DE PVC

La unió entre els tubs de PVC es realitzarà mitjançant juntes elàstiques que garanteixin l'estanqueïtat tant a pressió interna com a l'externa originada per aigües freàtiques, permetent un mínim de desviació angular que no afecti a l'estanqueïtat.

3.5.3 JUNTES ENTRE CONDUCTOS DE PE.

La unió entre les canonades de polietilè es realitzarà mitjançant maniguets electrosoldats.

3.5.4 JUNTES ENTRE CONDUCTES D'ALTRES MATERIALS

La unió entre els tubs d'altres materials es realitzarà mitjançant juntes elàstiques que garanteixin l'estanqueïtat tant a pressió interna com a l'externa originada per aigües freàtiques, permetent un mínim de desviació angular que no afecti a l'estanqueïtat.

3.5.5 JUNTES ENTRE TUBS I POUS DE REGISTRE I OBRES DE FÀBRICA EN GENERAL

La unió entre tubs i pous de registre d'obres de fàbrica en general, es realitzarà de manera que la junta resultant mantingui les mateixes característiques d'estanqueïtat i flexibilitat que tenen les unions entre canonades.

El tipus d'unió a col·locar a les juntes objecte d'aquest apartat estarà constituït per un maniguet flexible al que es colla una brida interna a l'extrem corresponent a la paret d'obra de fàbrica i una altra externa a l'extrem de la canonada, o es realitzarà deixant embeguda en aquesta un maniguet paramurs, de la mateixa tipologia que la copa del tub normal, de manera que permeti una impermeabilitat i estanqueïtat igual que la unió de tub a tub.

3.5.6 PATES

Els pates a instal·lar als pous de registre i d'altres accessos a obres de fàbrica seran del tipus definit als plànols.

El pate estarà constituït per una barra d'acer de 12 mm. de diàmetre encapsulada a alta pressió amb un copolímer de polipropilè que proporciona al conjunt uns ressalts i entalladures que li confereixen gran seguretat en el lliscament.

Les dimensions del pate seran de 361 x 216 mm. i vindran preparats amb una longitud de 79 mm. per la seva inserció a la paret dels pous de registre.

Es col·locarà un pate cada 30 cm.



3.6 ALTRES MATERIALS

3.6.1 CARGOLS I REBLONS

Els materials es regiran pel document bàsic SE-A "Seguridad estructural. Acero." del CTE

Per a reblons i cargols ordinaris la resistència a tracció de l'acer utilitzat serà de 640 N/mm² i l'allargament de trencadura superior al 25%.

3.6.2 SOLDADURES

Les soldadures en obra es realitzaran per arc.

3.6.3 ENCOFRATS DE FUSTA DE TAULÓ

La fusta per encofrats tindrà el menor nombre possible de nusos. Aquests en tot cas, tindran un espessor inferior a la setena part (1/7) de la menor dimensió de la peça. En general serà tauló de dos i mig (2,5) centímetres. Als paraments vistos que figurin en Projecte, o que la Direcció Facultativa determini, seran de tauló i de quatre i mig (4,5) a cinc (5) centímetres i necessàriament raspallat.

Al col·locar en obra, haurà d'estar seca i ben conservada, oferint la suficient resistència per l'ús a que es destinarà.

S'admeten variants justificades que requeriran aprovació específica prèvia de la Direcció Facultativa.

Els encofrats de fusta de tauló per paraments vistos, seran necessàriament de fusta encadellada, raspallada. El nombre de posades de l'encofrat per paraments vistos no serà superior a tres. Es tractaran les juntes entre panells per evitar la pèrdua de beurada.

Els encofrats de fusta de tauló per paraments no vistos podran substituir-se amb tauló engegat, encara que en tot cas es disposaran els mitjans adients per evitar la pèrdua de beurada.

3.6.4 CINTRES, ENCOFRATS I MOTLLOS

Les cintres, encofrats i motllos hauran de complir les exigències contingudes a l' Instrucció EHE-08.

3.6.5 REGISTRES PREFABRICATS

Els registres hauran de ser prefabricats ajustats a les especificacions de la Norma C478M-80, tant en dimensions i quanties com en nivells de qualitat, assaigs de recepció, etc.

Estaran constituïts per els següents elements:

- Peça de fons que haurà de tenir incorporats les juntes adients per assegurar l'estanquitat al connectar els tubs.



Elements cilíndrics intermedis.

- Element superior de reducció.

Les unions entre aquestes peces haurà de comptar amb juntes de goma o de materials elàstics que assegurin la total estanqueïtat tant interior com exterior.

3.6.6 MARCS I TAPES DE REGISTRE

Els marcs i tapes de registre seran en tot cas de fosa nodular i de les dimensions especificades als plànols. Tanmateix hauran de comptar amb els elements de tancament i maniobra que s'especifiquin, i la seva procedència haurà d'ésser aprovada per la Direcció d'Obra.

Per accessos a registres i aquelles s'utilitzaran, sempre que no s'indiqui el contrari, tapes circulars de pas lliure 600 mm., que compleixin les característiques del tipus D400 segons la Norma UNE-EN124, es a dir, que estiguin dimensionades per suportar una càrrega de control de 40 t. Els marcs hauran de tenir un mínim de 4 taladres per facilitar un ancoratge a la boca del con de pou.

3.6.7 MATERIALS NO ESPECIFICATS EN AQUEST PLEC

Els materials què, sense expressa especificació en el present Plec, s'hagin d'utilitzar en obra, estaran sotmesos a les condicions establertes a les Normes i Reglaments o Instruccions a les què aquest Plec al·ludeix en el capítol 2 "Disposicions tècniques que regiran en el desenvolupament del projecte i de les obres".



4. CONDICIONS TÈCNiques QUE REGIRAN EN L'EXECUCIÓ DE LES OBRES CIVILS

4.1 DELS MOVIMENTS DE TERRES, DRENATGES I FERMS

4.1.1 EXCAVACIONS D'EXPLANACIÓ, BUIDAT I EMPLAÇAMENT D'OBRES

S'ajustaran a les dimensions i perfils que consten al Projecte de construcció, així com a les dades fixades al replanteig i en el seu defecte a les normes que dicti el Director d'Obra.

L'execució haurà d'ajustar-se a les prescripcions exigides al PG-3 en el seu article 320.3.

L'ús dels productes d'excavació en reblerts i altres casos, estarà condicionat al compliment de les prescripcions exigides al capítol 3 d'aquest Plec.

4.1.2 EXCAVACIONS A RASES I POUS.

L'execució s'ajustarà a les prescripcions existents en el PG-3 al seu article 321-3.

Les excavacions de rases i pous inclouen les següents operacions:

- Excavació, incloent tots els sistemes i mitjans necessaris per la mateixa: pretall, voladures, etc.
- Removiment, extracció i dipòsit dels productes resultants de l'excavació a les proximitats.
- Possibles apuntalaments.
- Esgotaments d'aigües.
- Refi de talussos i soleres de les excavacions.

Segons el material a excavar, les excavacions es classifiquen en:

- Excavació de terra vegetal.
- Excavació en terreny de terres.
- Excavació en terreny de trànsit o en roca.

L'excavació de terra vegetal s'executarà sempre a zones d'aprofitament agrícola i es prendran les mesures per amuntegar-la independentment de la resta de les excavacions per a la seva posterior reposició.

S'entén per terreny de terres, els materials fàcilment excavables per qualsevol procediment, amb mitjans convencionals de potència mitjana.



Hauran d'apuntalar-se aquelles excavacions a les què, per la naturalesa del terreny i la profunditat de l'excavació, hi pugui haver esllavissaments, i d'acord amb les normes de seguretat vigents.

Als terrenys de trànsit o a roca, serà precís la utilització de mitjans potents d'escarificació, o retroexcavadores de gran potència, i tanmateix explosius o martell picador o qualsevol combinació d'aquests sistemes.

El contractista haurà de sotmetre a l'aprovació del Director d'Obra, el pla d'execució de les excavacions a rasa. En aquest pla haurà d'indicar-se la maquinària i els mitjans auxiliars previstos per a l'execució de les rases, així com les fases i procediments constructius (possible escarificat previ, pla de voladures, mesures de protecció front a les possibles projeccions, control de vibracions al terreny i de l'ona aèria, etc.).

Efectuat el replanteig de les rases, l'excavació continuarà fins arribar a la profunditat assenyalada als plànols, i de forma que s'obtingui un fons de rasa uniforme. La Direcció d'Obra podrà modificar la rasant del fons de la rasa si, a la vista de les condicions del terreny, ho estima necessari a fi d'assegurar un suport o fonamentació satisfactori de les canonades.

Quan aparegui aigua a les rases que s'estan excavant s'utilitzaran els mitjans i instal·lacions necessaris per esgotar-la.

Els fons de les excavacions es netejaran de tot material solt o flux i les seves esquerdes i fenedures es rebliran adientment. Les crestes i pics existents al fons de l'excavació en roca hauran d'ésser regularitzats. Tanmateix, s'eliminaran totes les roques soltes o desintegrades i els estrats excessivament prims. Quan els fonaments recolzin sobre material meteoritzable, l'excavació dels darrers 30 cm. no s'efectuarà fins moments abans de construir aquelles.

Cas que la regularització del fons de l'excavació o el sanejament dels seus talussos impliqui la necessitat de realitzar una sobreexcavació, aquesta haurà de reblir-se amb el material corresponent a les diferents zones de la rasa.

El material excavat susceptible de posterior utilització no serà retirat de la zona de les obres sense permís del Director d'Obra. Si no es disposés d'espai per al seu amuntegament a la zona de treball, s'amuntegarà en arreplecs situats a d'altres zones i autoritzat pel Director d'Obra.

Els productes aprofitables es col·locaran a un costat de la rasa, de forma que ocasionin el mínim de pertorbació al trànsit de personal i vehicles.

La tolerància en la rasant de l'excavació serà, com a màxim, de 25 mm.



4.1.3 APUNTALAMENTS

Els apuntalaments i estintolaments hauran de ser executats amb elements de fusta o amb panells metàl·lics (blindatges), sempre els haurà de col·locar personal especialitzat (apuntaladors) no s'admetrà, en cap cas, excepte en les ajudes al mateix, un altre personal no classificat.

Serà de rigorosa aplicació el que estableix la vigent legislació sobre higiene i seguretat del treball, relacionat amb el contingut del present article, i molt especialment pel que fa referència a la vigilància diària i permanent a càrrec del personal especialitzat de l'estat dels apuntalament i estintolaments, exigint-se particularment la constant atenció del "tasconament" a fi què, en cap cas, quedi minvada la seva efectivitat en cap punt de la zona protegida.

Tots els accidents que es pogueren produir per negligència en el compliment del que es preceptua anteriorment, serà de l'exclusiva responsabilitat del contractista.

4.1.4 TERRAPLENS I PEDRAPLENS

Els terraplens s'executaran segons s'especifica a l'article 330.5 del PG-3. El projecte de construcció definirà la compactació que s'ha d'assolir, que no serà inferior, en cap cas, al 95% de la densitat màxima obtinguda a l'assaig de Pròctor (NLT-107).

Les limitacions de l'execució seran les contingudes al PG-3 al seu article 330.6.

Els pedraplens s'executaran segons s'especifica al PG-3 al seu article 331.7. Les toleràncies de les superfícies acabades seran les contingudes a l'article 331.9 del PG-3.

La finalització i allisada de l'explanada i talussos s'executarà segons s'especifica als articles 340.2 i 341.2 del PG-3, amb les toleràncies de l'acabat indicades a l'article 340.3 de l'esmentat Plec.

4.1.5 REBLERTS DE TERRES

Els reblerts s'executaran complint les especificacions del PG-3 al seu article 332.5, amb les limitacions de l'execució contingudes a l'article 332.6. La compactació exigida vindrà definida al projecte de construcció i no serà inferior al 95% de la densitat màxima obtinguda a l'assaig Pròctor (NLT-107).

Els reblerts no s'executaran sense l'autorització expressa de la Direcció Facultativa.

L'execució del reblert de rases difereix en els materials utilitzats i execució dels mateixos segons la situació en el terreny i el tipus de conducció. Es detalla als plànols les diferents classes de reblert.

Al preu de reblert de rases es considera inclosa la càrrega i transport cas d'haver hagut d'efectuar amuntegaments intermedis.



Els assentaments produïts a les excavacions d'obres de fàbrica o en rases de la conducció durant el període de garantia hauran de reposar-se superficialment o substituint el reblert existent segons ho indiqui la Direcció Facultativa a càrrec del Contractista de l'obra, incloent els danys que, com a conseqüència dels assentaments o de la pròpia reparació puguin produir-se.

4.1.6 DEMOLICIONS

Prèviament a la demolició, el Contractista comunicarà a la Direcció Facultativa el mètode d'enderrocament que es proposa utilitzar, equips mecànics a utilitzar i mesures de seguretat previstes. En cap cas s'iniciaran els treballs de demolició sense l'autorització expressa de la Direcció Facultativa.

Excepte en el cas d'estar especificat al pressupost, l'import de les demolicions necessàries per a l'execució de l'obra es considerarà inclòs al preu d'excavació.

4.1.7 DIMENSIONAMENT DE FERMS FLEXIBLES

Els ferms flexibles es dimensionaran, en funció de la capacitat portant de l'esplanada, segons la Instrucció de Carreteres, Norma 6.1. I.C., per a categories de trànsit T1 i T2 (pesat i mig).

En paviments s'haurà d'utilitzar mescles bituminoses en calent, amb les limitacions indicades en el capítol 3.2.1. d'aquest P.P.T.

4.1.8 DIMENSIONAMENT DE FERMS RÍGIDS

Els ferms rígids es dimensionaran segons la Instrucció de Carreteres, Norma 6.2. IC, en funció de la capacitat portant de l'esplanada, per a categories de trànsit T1 i T2 (pesat i mig).

4.1.9 SUB-BASES GRANULARS

L'execució haurà d'acomplir les condicions imposades a la "Instrucció de seccions de firmes".

4.1.10 BARREJA DE RIU ARTIFICIAL

S'executarà conforme al que s'especifica a l'article 510.5 del PG-3, compactant al 100% de la densitat màxima obtinguda a l'assaig Pròctor modificat (NLT-108). Les toleràncies de la superfície acabada seran les contingudes al PG-3 al seu article 510.8 del citat Plec.

4.1.11 SÒLS ESTABILITZATS AMB CIMENT

L'execució haurà d'acomplir les especificacions obtingudes als articles 512.5 a 512.12 del PG-3.

4.1.12 GRAVA-CIMENT

S'executarà segons les especificacions existents al PG-3 al seu article 513.5.



Les toleràncies de les superfícies acabades i les limitacions de l'execució seran les existents als articles 513.7 , 513.8 , 513. 9 i 513.10 del citat Plec.

4.1.13 REGS D'IMPRIMACIÓ I D'ADHERÈNCIA

Els regs d'imprimació s'executaran segons s'especifica en el PG-3 en el seu article 530.5, essent les limitacions de l'execució les contingudes en l'article 530.6 de l'esmentat Plec.

Els regs d'adherència es realitzaran d'acord amb l'especificat en l'article 531.5 del PG-3 i les limitacions de l'execució seran les contingudes en l'article 531.6 de l'esmentat Plec.

4.1.14 MESCLES BITUMINOSES EN CALENT

S'executaran d'acord amb les especificacions exigides en el PG-3 en el seu article 542.5. Les toleràncies de la superfície acabada seran les contingudes en l'article 542.7 del PG-3, essent les limitacions de l'execució les existents en l'article 542.8 de l'esmentat Plec.

4.1.15 PAVIMENTS DE FORMIGÓ

S'executaran segons l'especificat al PG-3 al seu article 550.8. Les toleràncies admissibles seran les exigides a l'article 550.10 del citat Plec.

4.2 DE LES OBRES DE FORMIGÓ

4.2.1 CINTRES, ENCOFRATS I MOTLLES

S'executaran d'acord al que disposa a l' Instrucció EHE-08 .

El descintrat, desencofrat i desemmotllat s'executarà d'acord a Instrucció EHE-08 per a obres de formigó en massa, armat i pretensat.

4.2.2 ARMADURES

El doblegament i col·locació d'armadures del formigó armat es realitzarà com disposen els articles de la Instrucció EHE-08.

La col·locació de les armadures passives i actives, així com el tesat d'aquestes darreres a les obres de formigó pretensat, es realitzarà segons s'especifica als articles "Instrucció de Hormigón Estructural (EHE-08)".



4.2.3 FORMIGONS EN MASSA O ARMAT

A l'execució de totes les obres de formigó, bé siguin en massa o armat, es seguirà en tot moment les prescripcions imposades a la vigent instrucció per al projecte i execució d'obres de formigó en massa o armat, EHE-08 i les observacions de la Direcció Facultativa de l'Obra.

El Contractista abans d'iniciar el formigonat d'un element, informará a la Direcció Facultativa, ja que sense la seva autorització no podrà iniciar-se l'abocament del formigó.

L'execució de les obres de formigó en massa o armat inclou, entre d'altres, les operacions següents:

* Preparació del tall / Transport del formigó / Posada en obra del formigó / Compactació del formigó / Juntes de Formigonat / Acabat del formigó / Desencofrat / Cura

Durant l'execució s'evitarà l'actuació de qualsevol càrrega estàtica o dinàmica que pugui provocar danys als elements ja formigonats. Es recomana que en cap moment la seguretat de l'estructura durant l'execució sigui inferior a la prevista al projecte per l'estructura en servei.

S'adoptaran les mesures necessàries per aconseguir que les disposicions constructives i els processos d'execució s'ajustin a tot l'indicat al projecte.

En particular, deurà tenir-se cura que tals disposicions i processos siguin compatibles en allò relatiu als enllaços (empotraments, articulacions, suports simples, etc.)

4.2.4 FORJATS

Acompliran les especificacions de la "Instrucció de Hormigón Estructura (EHE-08).

4.2.5 MORTERS DE CIMENT

La mescla podrà realitzar-se a mà o mecànicament. En el primer cas, es farà sobre un sòl impermeable.

El ciment i la sorra es barrejarà en sec fins aconseguir un producte homogeni de color uniforme. A continuació, s'afegirà la quantitat d'aigua estrictament necessària per que una vegada batuda la massa, tingui la consistència adequada per la seva aplicació en obra.

Solament es fabricarà el morter necessari per al seu ús immediat, rebutjant-se tot aquell que no hagi sigut utilitzat dins dels quaranta-cinc (45) minuts posteriors a la seva amassada.

El ciment serà CEM-I 32,5. En general, el morter per a fàbriques de maó i maçoneria podrà tenir una dosificació de 250 kg de CEM-I 32,5 per metre cúbic, i per a la resta d'usos superior a 450 kg de CEM-I 32,5 per metre cúbic.



4.2.6 PANTALLES

S'executaran d'acord amb la definició dels plànols, completada amb l'establert en l'article 672.3, amb les toleràncies establertes a l'article 672.3.11 del PG-3.

Els ancoratges de les pantalles s'executaran d'acord amb l'establert en l'article 675.3 del PG-3.

4.2.7 ENCOFRATS

Les cintres i encofrats, així com les unions dels seus diferents elements, tindran una resistència i una rigidesa suficient per resistir, sense seients ni deformacions perjudicials, les càrregues, fixes i variables i accions de qualsevol mena que puguin produir-se sobre ells com a conseqüència del procés de formigonat i especialment, les degudes a la compactació de la massa.

Els límits màxims dels moviments dels encofrats seran de 5 mm. pels moviments locals i la mil·lèsima de la llum pels de conjunt.

El Contractista adoptarà les mesures necessàries per que les arestes vives del formigó resultin ben acabades; col·locant, si és precís, angulars (metàl·lics o plàstics) a les arestes exteriors de l'encofrat, o utilitzant altre procediment similar en la seva eficàcia. Això no obstant, serà exigible la utilització de "berenjenos" per aixamfrantar les esmentades arestes als casos en que es prevegi als plànols o per ordre de la Direcció d'Obra. No es toleraran imperfeccions majors de 5 mm. a les línies de les arestes. El seu cost està inclòs al preu de m² d'encofrat.

Totes les operacions, mermes, elements auxiliars, etc. necessaris per donar forma a l'encofrat, quan es troben amb canonades o altres elements, i demés, es consideren inclosos al preu del m² d'encofrat.

4.3 DE LES ESTRUCTURES METÀL·LIQUES

Les accions adoptades al càlcul es regiran per la norma Instrucció de Acero Estructural (EAE-2011)" i es tindrà en compte les recomanacions de la Instrucció E.M. 62 de l'Institut Eduardo Torroja.

Sobre el càlcul de les estructures d'acer se seguiran les especificacions existents a la norma "Instrucció de Acero Estructural (EAE-2011)".

L'execució en taller i el muntatge a l'obra de les estructures d'acer, es regiran per la norma "Instrucció de Acero Estructural (EAE-2011)", amb les limitacions de materials imposades al capítol 7 d'aquest Plec. Té importància fonamental en l'execució de les soldadures la capacitat professional dels operaris que realitzin les tasques de soldar, que deuran acreditar la seva qualificació segons la norma UNE 14.010.

Per unions mitjançant reblons, cargols ordinaris i calibrats, i cargols d'alta resistència, se seguiran les especificacions de les normes "Instrucció de Acero Estructural (EAE-2011)".



La neteja i protecció dels elements de l'estructura que queden a la intempèrie, es realitzarà segons s'especifica a l'article 3.7.4. i 3.7.5. d'aquest Plec.

4.4 DE CONDUCCIONS EN RASA

4.4.1 TRANSPORTS I MANIPULACIÓ DE CANONADES

La manipulació dels tubs en fàbrica i transport a obra deurà de fer-se sense que pateixin cops ni rascades. Es dipositaran sense brusquedats al terra, no deixant-los caure, s'evitarà fer-los rodar sobre pedres i, en general, es prendran les precaucions necessàries pel seu maneig de tal forma que no pateixin cops d'importància. Pel transport, els tubs es col·locaran al vehicle en posició horitzontal i paral·lelament a la direcció del mitjà de transport. Quan es tracti de tubs de certa fragilitat en transports llargs, els seus caps es protegiran degudament.

Es recomana, sempre que sigui possible, descarregar els tubs al costat de la rasa, per evitar successives manipulacions. En el cas que la rasa no estigüés oberta encara, es col·locaran els tubs, sempre que sigui possible, al costat oposat a aquell que es pensi dipositar els productes de l'excavació i de tal forma que quedin protegits del trànsit, dels explosius, et.

4.4.2 RASES PER ALLOTJAMENT DE LES CANONADES

4.4.2.1 DIMENSIONS DE LES RASES

Les dimensions de les rases pels diversos diàmetres i profunditats d'implantació de les canonades venen detallades als plànols. No obstant, el criteri adoptat per l'establiment de les dimensions de les rases és la següent:

Amplada mínima:

0,40 m, per $H \leq 1$ m

0,80 m, per $H > 1$ m

Sobre-amplada a cada costat del tub: 0,25 m

Pendents dels talussos: 1/1, per sota nivell freàtic, en altres casos mínim 1/2 (terres). (H/V)

Profunditat màxima a partir de la qual es precisa excavació de caixa addicional

de maniobra: 4,5 m

4.4.2.2 OBERTURA DE RASES

Es recomana que no passin més de 2 dies entre l'excavació de la rasa i la col·locació de la canonada.



En el cas de terrenys d'argiles o margosos de fàcil meteorització, si fos absolutament imprescindible efectuar amb més termini l'obertura de les rases, es deurà deixar sense excavar uns 20 cm sobre la rasant de la solera per realitzar el seu acabat en un termini inferior a l'esmentat.

4.4.2.3 REALITZACIÓ DE LA RASA

Les rases poden obrir-se a mà o mecànicament, perfectament alineades en planta i amb la rasant uniforme, a no ser que el tipus de junta a fer servir necessiti que s'obrin nínxols. Aquests nínxols del fons i de les parets no deuen efectuar-se fins el moment de muntar els tubs i a mesura que es verifiqui aquesta operació, per assegurar la seva posició i conservació.

El material procedent de l'excavació s'amuntegarà suficientment allunyat del costat de les rases per evitar l'esllavissament d'aquestes o que l'esllavissament del mateix pugui posar en perill als treballadors. En el cas de que les excavacions afectin a paviments, els materials que puguin ser usats en la restauració dels mateixos deuran de ser reparats del material general de l'excavació.

4.4.2.4 CONDICIONAMENT DE LA RASA

Els tubs es col·locaran en tots els casos sobre un llit de graveta o formigó de gruix no inferior a 0,10 m.

4.4.2.5 MUNTATGE DELS TUBS

En la manipulació dels tubs pel muntatge de la canonada es tindrà en compte allò esmentat en 4.5.1.

4.4.2.6 REBLIMENT DE LA RASA

Per procedir al rebliment de les rases, es precisarà l'autorització expressa del Director d'Obra.

Con indicació general, no es col·locarà més de 100 m de canonada sense procedir al rebliments, al menys parcial, per protegir els tubs de possibles cops.

Es tindrà especial cura al procediment empleat per la consolidació dels rebliments, de forma que no es produeixin moviments de les canonades. No es reompliran rases, normalment, en temps de grans gelades o amb material gelat.

El rebliment de les rases es realitzarà amb material granular, de mida no superior a 20 mm, piconat i col·locat per tongades successives de gruix no superior a 15 cm, i tenint cura especial que els costats quedin perfectament plens, continuant fins una alçada segons la secció tipus definida als Plànols (cobrint tot el tub o igual a la meitat a la del tub o un sisè).

La resta del rebliment de la rasa s'efectuarà amb el propi material de l'excavació, a no ser que per les seves característiques no sigui admissible.



El rebliment es realitzarà, per tongades successives de gruix no superior a 15 cm, mantenint constantment la mateixa alçada als dos costats del tub, fins arribar a 30 cm per damunt de la coronació d'aquest, evitant col·locar pedres o graves de diàmetre superior a 2 cm i amb un grau de compactació no inferior al 95 % del Pròctor normal.

Les restants podran contenir material més gruixut, recomanant-se, no obstant, no usar elements de dimensions superiors a 20 cm i amb un grau de compactació del 100 % del Pròctor normal. El gruix de les tongades no serà superior al 20 cm.

4.5 VARIS

4.5.1 EXECUCIÓ D'UNITATS NO EXPRESSADES EN AQUEST PLEC

Les unitats que, sense expressa especificació en el present Plec, hagin d'ésser executades a l'obra, es realitzaran conforme a les condicions establertes a les Normes i Reglaments o Instruccions als que aquest Plec al·ludeix al capítol 2 "Disposicions tècniques que regiran el desenvolupament del Projecte i de les Obres".



5. AMIDAMENTS I ABONAMENT DE LES OBRES

5.1 DELS MOVIMENTS DE TERRES, DRENATGES I FERMS

5.1.1 DEMOLICIONS

Es mesuraran i abonaran per m³, m², ml ó unitats (ut) de material realment enderrocat, al preu corresponent que figuri al quadre de preus.

Si al pressupost no es fa referència a la unitat de demolicions, s'entendrà que està formant part de les d'excavació, i per tant, no deurà fer-se el seu amidament i abonament per separat.

Si a judici del Director d'Obra la demolició a efectuar és de volum considerable, es procedirà a la redacció d'un preu contradictori, si no existís preu unitari.

El preu corresponent inclou la càrrega sobre camió i transport a l'abocador o lloc d'utilització, així com la manipulació i ús de materials, maquinària i mà d'obra necessària per la seva execució.

Solament s'abonaran les demolicions de fàbriques antigues que obstaculitzin o impossibilitin la realització de les obres, però no s'abonarà el trencament de canonades no previstes al projecte, sigui quin sigui el tipus o mesura.

No es considerarà demolició de paviment si aquest no té una consistència superficial superior a la del terreny de trànsit.

El contractista té l'obligació de dipositar els materials procedents de les demolicions, que la Direcció d'Obra estimi de possible utilització o de cap valor i dipositar-los on s'assenyali.

5.1.2 EXCAVACIONS

Les prescripcions del present apartat afecten a tota classe d'obres d'excavació ja siguin executades a mà o a màquina i tant per a buidat, explanacions, emplaçaments, rases o pous. Afectaran tanmateix a les obres de demolició de fàbriques existents.

S'entén que l'excavació és a cel obert sempre que l'amplada del fons de l'excavació sigui superior a 2,5 m.

Les obres d'excavació es mesuraran pels metres cúbics realment extrets per diferència entre els perfils presos abans d'iniciar els treballs i els perfils finals d'acord a les seccions tipus definides als Plànols, amb l'excepció expressada en el paràgraf següent.

Si per conveniència de la Contracta adjudicatària i encara amb la conformitat de la Direcció de les Obres es realitzés major excavació que la prevista en els perfils del projecte, l'excés d'excavació així com



l'ulterior replè de l'esmentat excés, no serà objecte d'amidament al Contractista, a no ser que tals augments siguin obligats per causa de força major i expressament ordenats, reconeguts i acceptats per la Direcció de les Obres amb la deguda anticipació.

La unitat comprèn la neteja i desbrossament de tota classe de vegetació, l'ús d'eines i maquinàries, i mà d'obra necessàries, remoció, extracció, classificació, la càrrega sobre vehicle i transport a l'abocador o dipòsit, la construcció d'obres de desguàs, l'eliminació de les aigües en cas necessari, bé pel natural llit de desguàs de les mateixes o mitjançant mitjans mecànics d'extracció, estrebades, reparació d'àrees afectades i dispositius de seguretat per a vehicles, vianants i construccions existents. L'esbrossada, transport a l'abocador, l'esgotament i estrebades s'abonaran independentment si en la definició del preu corresponent no figuren explícitament.

L'esbrossada del terreny inclourà l'arrancada, retirada i transport a l'abocador de tota classe de vegetació amb les seves rels.

Els preus d'excavacions sempre porten inclòs els mitjans i mà d'obra necessària per l'aplec a l'obra dels materials de l'excavació a utilitzar als rebliments.

Si en la definició del preu s'esmenta en qualsevol tipus de terreny, l'amidament i abonament de l'excavació serà sense classificar.

Segons la natura del terreny a excavar, les excavacions es classifiquen en:

- Excavació de terra vegetal.
- Excavació en terreny de terres (solt).
- Excavació en terreny de roca (o trànsit).

Les excavacions en zones d'aprofitament agrícoles o jardins, s'excavarà la capa superficial de terra vegetal (màxim 0,5 m de profunditat) pel seu aplec independent i la seva posterior restitució, no essent d'abonament diferenciat, inclòs en l'excavació de terres.

S'entén per terreny de terres els materials fàcilment excavables per qualsevol procediment, amb mitjans mecànics convencionals de potència mitja.

Els terrenys més durs s'engloben dins d'un preu únic, que inclou tant els terrenys de trànsit com les roques. En ells serà precís la utilització de mitjans potents d'escarificació, tipus D-8 o retroexcavadores de gran potència, i inclòs explosius o martell picador o qualsevol combinació d'aquests sistemes.

En els preus d'excavacions en roca estan inclosos el control de les voladures, així com les mesures de protecció necessàries.



L'ús de maquinària rasadora amb l'autorització del Director de les Obres i amb el mecanisme actiu de lloc a una amplada de rasa superior a la projectada, si bé no donarà lloc a sanció per excés d'excavació, tampoc pel major volum excavat ni pel subsegüent reblert.

Els excessos no justificats d'amplada de l'excavació on estan inclosos els desprendiments que poguessin produir-se i el seu reblert sobre les mesures fixades pel Director de les Obres, no suposarà en cap cas un increment d'amidament a favor de la Contracta, sense perjudici de la sanció en que aquesta pogués haver incorregut per desobediència a les ordres superiors.

5.1.3 TERRAPLENS, PEDRAPLENS I REBLERTS

S'amidaran pels metres cúbics utilitzats i compactats, per diferència entre els perfils presos abans de la seva execució i els perfils finals, sense considerar-se els possibles assentaments del terreny ni esponjaments.

Es considera inclòs en aquesta unitat l'allisada d'explanada i talussos i capa de coronació de pedraplens executats en la forma que s'especifica en el Plec de Prescripcions Tècniques Generals per a Obres de Carreteres i Ponts (PG-3) en el seus articles 340 i 341.

En el preu s'inclourà la compra del material (si és de préstec), càrregues i transports, estesa, humectació i compactació amb tots els mitjans necessaris.

5.1.4 TRANSPORT A ABOCADOR O DIPÒSIT

El transport de terres o materials provinents d'excavacions, a dipòsits o abocadors es mesurarà pels metres cúbics mesurats en perfil, que sigui objecte de transport, sense tenir en compte l'esponjament, qualsevol que sigui el seu grau. No s'aplicarà aquest preu a les unitats d'obra que especifiquin amb el transport inclòs.

El transport a dipòsit (interior) d'obra no serà d'abonament per distàncies menors de 500 m ni per terres que després no s'utilitzin a l'obra i sempre haurà de ser autoritzat pel Director d'Obra. Aquesta unitat inclourà les operacions de càrrega, transport i descàrrega a dipòsit, selecció del material, càrrega, transport i descàrrega a zona d'utilització.

La unitat comprèn la utilització d'eines o vehicles de transport, i la càrrega i descàrrega al lloc del dipòsit o abocador estesa i cànons.

5.1.5 ESTREBADES I APUNTALAMENTS

Quan es considera necessari l'estrebada i apuntalament a judici del Director de les Obres, o en aquells casos proposats per la Contracta i acceptats pel Director de les Obres, es mesurarà per metre quadrat d'acord amb el que s'estableix al paràgraf següent.



La superfície estrebada i apuntalada a efectes de mesura serà la realment entaulada. Si entre dos entaulats existeix una distància inferior a mig metre, es considerarà aquesta superfície com a realment estrebada, a excepció per proteccions del cent per cent que estaran tocant-se els entaulats. En aquest cas l'entaulat podrà ser amb panells metàl·lics. Els clavaments de l'estrebada per sota el nivell d'excavació no seran mesurables encara que siguin necessaris per a l'estabilitat i seguretat, doncs estan considerats en el preu.

La unitat inclou la pèrdua de fusta ocasionada pels talls per acoblament i ajust de les peces, corretges de subjecció de l'entaulat, estampidors, ares, puntals o tornapuntes de subjecció de corretges, elements d'enfalcats i trabament, auxiliars metàl·lics, transport a peu d'obra, muntatge i desmuntatge. Queda igualment inclòs el solapament dels taulons per empalmar les diferents filades, així com la seva multiplicitat per a la subjecció d'una superfície comú.

S'inclou també en aquesta unitat la pèrdua o deteriorament del material, si per les especials condicions del terreny no pogués recuperar-se.

Aquest preu no serà d'abonament si la unitat d'excavació té especificada l'apuntament i estrebada.

5.1.6 TRONETES I POUS DE REGISTRE

Es mesuraran per unitats realment executades a obra.

5.1.7 IMBORNALS I BONERES

Es mesuraran per unitats realment executades a obra.

5.1.8 SUB-BASES GRANULARS

Es mesuraran per metres cúbics realment executats mesurats en les seccions tipus assenyalades als plànols.

5.1.9 BARREJA DE RIU ARTIFICIAL

Es mesuraran per metres cúbics realment executats mesurats en les seccions tipus assenyalades als plànols.

5.1.10 SÒLS ESTABILITZATS AMB CIMENT

L'execució de sòls estabilitzats amb ciment es mesurarà per metres cúbics de material realment estabilitzat, els quals s'obtindran en el cas de la mescla "in situ", com a producte de la superfície realment estabilitzada, mesurada sobre el terreny, pel gruix mitjà estabilitzat deduït als assaigs de control de gruix; i, en el cas de mescla en central, s'obtindran directament de la cubicació de les seccions tipus assenyalades als plànols.



Aquesta unitat inclourà la preparació de la superfície existent i el curat mitjançant lligam bituminós.

5.1.11 GRAVA-CIMENT

El mesurament es realitzarà per metres cúbics realment fabricats i posats a obra, mesurats a les seccions tipus assenyalades als plànols.

Aquesta unitat inclou preparació de la superfície existent i curat mitjançant aplicació de lligam bituminós.

5.1.12 REGS D'IMPRIMACIÓ I ADHERÈNCIA

L'amidament es realitzarà per metres quadrats de superfície realment executada. La preparació de la superfície existent, si no està inclosa en la unitat de capa subjacent, es considerarà inclosa dintre d'aquesta unitat.

5.1.13 MESCLES BITUMINOSES EN CALENT

L'amidament es realitzarà per tones pesades en bàscula a la sortida de la planta i col·locada. La preparació de la superfície existent, si no està inclosa en la unitat de capa subjacent, es considerarà inclosa dintre d'aquesta unitat.

5.1.14 PAVIMENTS DE FORMIGÓ

L'amidament es realitzarà segons el que s'indica als apartats de formigó, armadures i juntes.

5.1.15 VORERES

El paviment de rajoles es mesurarà per metres quadrats realment col·locats. La unitat inclou la capa d'assentament de morter.

5.1.16 VORADES

Les vorades es mesuraran per metres lineals realment col·locats. La unitat inclou la capa d'assentament de formigó, així com el reblert de juntes amb morter.

5.2 DE LES OBRES DE FORMIGÓ

5.2.1 FORMIGONS

Els formigons es mesuraran per metres cúbics realment executats, mesurats d'acord als assenyalats als Plànols del Projecte.

Els murs pantalla es mesuraran per metres quadrats realment executats, mesurats d'acord als Plànols del Projecte.



5.2.2 PECES PREFABRICADES

Es mesuraran per metres quadrats o unitats del tipus corresponent realment col·locades. Aquesta unitat inclou encofrats, armadures i qualsevol element o material auxiliar necessari per a la seva completa col·locació i execució.

5.2.3 ENCOFRATS

Es mesuraran per metres quadrats de superfície de formigó realment executat, mesurat sobre Plànols. A tal efecte, els forjats es consideraran encofrats per la cara inferior, i les bigues pels seus laterals i fons. En els elements prefabricats no es mesuraran els encofrats.

La unitat inclou els cindris, puntals, etc., i el desencofrat.

5.2.4 ARMADURES DE FORMIGÓ ARMAT

Es mesuraran pel seu pes en kilograms, aplicant per a cada tipus d'acer els pesos unitaris corresponents a les longituds deduïdes dels plànols. Quan el pes es dedueix a partir de les seccions transversals, el pes unitari serà el definit al PG-3. En aquesta unitat s'hi inclou la part proporcional retalls, solapes, pates, filferros i separadors que es produeixen a l'armat.

5.3 DE LES ESTRUCTURES METÀL·LIQUES

Les estructures metàl·liques es mesuraran pel seu pes en quilograms, multiplicant la longitud de les peces lineals d'un determinat perfil pel pes unitari respectiu, que es ressenya a les normes UNE 36.521; 36.522; 36.525, i UNE-EN 10034, 10048, 10051, 10055, 10056.

Pel pes de les xapes es prendrà com a pes específic de l'acer el de 7.850 kg. per metre cúbic.

Per a perfils especials que poguessin usar-se, es fixaran els pesos unitaris o es mesuraran per pesada en bàscula oficial.

La unitat inclou soldadures, reblons, cargols, casquets i altres elements accessoris i auxiliars necessaris per al muntatge.

5.4 VARIS

5.4.1 CANONADES

El subministrament i col·locació de canonades es mesurarà per metres lineals realment col·locats, sobre el traçat del seu eix, descomptant-se la llargària interior dels pous de registre, sobreeixidors, etc.

S'abonarà per aplicació dels preus que, referits a aquesta unitat d'obra, s'especifiquen al quadre de preus nº 1, segons els corresponents tipus, classes i diàmetres nominals.



Estan inclosos en aquesta unitat d'obra el subministrament i muntatge dels tubs, juntes, peces especials (colzes, reduccions, tes, etc.), accessoris i revestiments de protecció.

Els preus indicats comprenen el subministrament de materials auxiliars, maquinària i mà d'obra necessaris per l'execució complerta dels treballs, inclús la descàrrega i aplec dels tubs al lloc i forma indicats per la Direcció d'Obra i les proves.

5.4.2 POUS DE REGISTRE PREFABRICATS

5.4.2.1 POU DE FORMIGÓ ARMAT

Es mesuren per unitat de mòdul base, tapa de formigó armat, metre lineal de mòduls afegits cilíndrics i unitat de mòdul cònic realment col·locats a l'obra. El preu unitari inclou totes les operacions precises per la seva posada a l'obra, la col·locació dels anells o juntes estancades entre els mòduls i l'execució de les perforacions i col·locació de juntes d'estanqueïtat pel col·lector i ramals que escometen al pou de registre, igualment inclou el transport dels aplecs i el seu tràfec.

Les mesures de metre lineal de pou de registre prefabricat seran igual a l'alçada des de la rasant inferior del tub d'entrada fins la rasant de la tapa menys 1,5 m, si la base és de DN1.200 corresponents a les unitats de base i con, i tapa.

La formació de la mitja canya del fons del pou està inclòs dintre del preu de base de pou de registre, no essent d'abonament independent.

5.4.3 PATE

El subministrament i col·locació d'acer encapsulat en polipropilè es mesuraran i pagaran per unitats realment col·locades i acabades segons les condicions indicades en aquest Plec i a la disposició indicada als plànols del projecte.

El preu comprenen el subministrament, manipulació i utilització dels materials, maquinària i mà d'obra necessaris per l'execució, així com totes les necessitats circumstancials precises per que l'obra realitzada sigui aprovada pel Director d'Obra.

5.4.4 MARCS I TAPES

El subministrament i col·locació de marcs i tapes metàl·liques de pous de registre o especials es mesuraran i pagaran per unitats realment executades i acabades segons les condicions indicades en aquest Plec i als plànols del Projecte.



El preu assenyalat compren el subministrament, manipulació i utilització dels materials, maquinària i mà d'obra necessaris per l'execució, així com totes les necessitats circumstancials precises per que l'obra realitzada sigui aprovada pel Director d'Obra.

5.4.5 REPOSICIÓ DE PAVIMENTS

Els paviments a reposar es mesuraran i pagaran per m² reposats, mesurats sobre plànols de seccions tipus d'aquest Projecte i aplicats als trams indicats.

La preparació de la superfície es considerarà inclosa en aquesta unitat d'obra, així com la construcció de la capa subjacent i, per tant, no s'abonarà separatament, així com els regs precisos per assegurar la qualitat de la unió entre fers, i fers i terra, i la compactació que s'especifica al capítol corresponent del Plec d'aquest Projecte, o les indicacions de l'Organisme titular del paviment a reposar. El preu assenyalat compren el subministrament, manipulació i utilització dels materials, maquinària i mà d'obra necessaris per l'execució, així com totes les necessitats circumstancials precises per que l'obra realitzada sigui aprovada pel Director d'Obra.

5.4.6 PARTIDES ALÇADES

Les partides alçades d'abonament íntegre no tindran amidaments i seran d'abonament una vegada realitzat els treballs que es detallin, mentre que les partides alçades a justificar s'abonaran segons els amidaments de les unitats d'obra que intervinguin als treballs inclosos amb els criteris definits en aquest capítol i als preus del quadre de preus.

No s'abonarà cap partida alçada en concepte de mitjans auxiliars, ja que totes les despeses d'aquesta mena queden incloses als corresponents preus unitaris.

5.4.7 ALTRES UNITATS D'OBRA

Les obres no previstes al Projecte o no incloses al present capítol, s'abonaran als preus unitaris del quadre de preus nº 1.

Si per la valoració d'aquestes obres no fossin prou els preus de l'esmentat quadre, es fixaran preus contradictoris d'acord amb allò establert a la Llei de Contractes del Sector Públic.

Totes les despeses d'obertura i posta a punt d'accessos no seran d'abonament



6. DESCRIPCIÓ DE PROVES I ASSAIGS DE RECONeixEMENT I FUNCIONAMENT

6.1 DELS MOVIMENTS DE TERRES, DRENATGES I FERMS

6.1.1 REBLERTS I TERRAPLENS

Materials:

Per als sòls utilitzables en reblerts i terraplens s'utilitzaran, com a mínim per cada 10.000 m³, els següents assaigs:

- 1 Índex CBR en laboratori segon NLT-111/78
- 2 Pròctor segons NLT-107/72
- 2 Contingut d'humitat segons NLT-102/72
- 2 Límits d'Atterberg segons NLT-105/72 i NLT-106/72
- 2 Contingut de matèria orgànica segons NLT-117/72
- 2 Material que passa pel tamís 0.080 UNE, segons NLT-152/72

Execució:

Per cada 1.000 m³ o fracció de capa col·locada es realitzaran els següents assaigs:

- 3 Densitat "in situ" segons NLT-109/72, incloent-hi determinació d'humitat.

6.1.2 PEDRAPLENS

Materials:

Per cada 10.000 m³ o fracció de material:

- 3 granulometria per tamisat segons NLT-104.

Execució:

Per cada 1.000 m³ o fracció:

- 3 densitat "in situ" segons NLT-109.

6.1.3 REBLERTS DE MATERIAL FILTRANT

Materials:

Per cada 10.000 m³ o fracció de material filtre:



- 2 granulometria per tamisat segons NLT-104.
- 2 equivalent de sorra segons NLT-113.
- 2 resistència al desgast segons NLT-149.
- 1 Pròctor segons NLT-107.

Execució:

Per cada 1.000 m³ o fracció de material col·locat:

- 2 densitat "in situ" segons NLT-104, incloent-hi determinació d'humitat.

6.1.4 SUB-BASES GRANULARS

Materials:

Per cada 10.000 m³ o fracció de material:

- 1 resistència al desgast segons NLT-149.
- 5 granulometria per tamisat segons NLT-104.
- 1 índex CBR en laboratori segons NLT-111.
- 5 equivalent de sorra segons NLT-113.
- 5 límit d'Atterberg segons NLT-105 i NLT-106.
- 2 Pròctor modificat segons NLT-108.

Execució:

Per cada 1.000 m² o fracció de capa col·locada:

- 3 densitat "in situ" segons NLT-109, incloent-hi determinació d'humitat.

6.1.5 BARREJA DE RIU ARTIFICIAL

Materials:

Per cada 10.000 m³ o fracció de material:

- 1 resistència al desgast segons NLT-149.
- 5 granulometria per tamisat segons NLT-104.
- 1 índex CBR en laboratori segons NLT-111.
- 5 equivalent de sorra segons NLT-113.



- 5 límit d'Atterberg segons NLT-105 i NLT-106.

- 2 Pròctor modificat segons NLT-108.

Execució:

Per cada 1.000 m² o fracció de capa col·locada:

- 3 densitat "in situ" segons NLT-109, incloent-hi determinació d'humitat.

6.1.6 SÒLS ESTABILITZATS AMB CIMENT

Materials:

Per cada 10.000 m³ o fracció de sòl a estabilitzar:

- 3 granulometria per tamisat segons NLT-104.
- 2 límit líquid segons NLT-105.
- 2 límit plàstic segons NLT-106.
- 2 contingut de sulfats solubles segons NLT-120.
- 1 densitat màxima i humitat òptima de la mescla de sòl-ciment segons NLT-301.
- 1 Pròctor segons NLT-107.

Al ciment se li faran els assaigs especificats en el punt 3.2.1.1. al menys un cop durant l'execució.

Execució:

Per cada 1.000 m² o fracció de sòl estabilitzat:

- 6 resistència a compressió simple a 7 dies segons NLT-305.
- 4 densitat "in situ" segons NLT-109, incloent-hi determinació d'humitat.
- 1 CBR als 7 dies en laboratori, segons NLT-107.

6.1.7 GRAVA-CIMENT

Materials:

Per cada 10.000 m³ o fracció de granulats:

- 2 resistència al desgast segons NLT-149.
- 3 granulometria per tamisat segons NLT-104.
- 2 continguts de matèria orgànica segons NLT-117.



- 2 equivalent de sorra segons NLT-113.
- 2 límit d'Atterberg segons NLT-105 i NLT-106.
- 2 Pròctor modificat segons NLT-108.
- 1 contingut de sulfats solubles segons NLT-120.
- 1 proporció de terrosos d'argila segons UNE 7.133.

Al ciment se li faran els assaigs especificats en el punt 3.2.2.1. al menys un cop durant l'execució.

Execució:

Per cada 1.000 m² o fracció de grava-ciment:

- 6 resistència a compressió de provetes fabricades segons NLT- 310.
- 4 densitat "in situ" segons NLT-109, incloent-hi determinació d'humitat.

6.1.8 MESCLES BITUMINOSES EN CALENT

Materials:

Per cada 500 m³ o fracció d'àrid gruix:

- 1 resistència al desgast segons NLT-149.
- 3 granulometries per tamisat segons NLT-104.
- 1 poliment accelerat segons NLT-174.
- 1 adherència segons NLT-166.

Per cada 500 m³ o fracció d'àrid gruix:

- Igual que a l'àrid gruix.

Per cada 100 m³ o fracció de filler:

- 2 granulometries per tamisat segons NLT-104.
- 1 densitat aparent segons NLT-176.
- 1 coeficient d'emulsibilitat segons NLT-180.

Per cada 500 m³ o fracció de mescla d'àrids:

- 2 equivalent de sorra segons NLT-113.
- 2 granulometries per tamisat segons NLT-104.
- 2 temperatures d'àrids i lligant a l'entrada i sortida del mesclador.



Per cada 50 tones o fracció de betum asfàltic:

- 1 contingut d'aigua segons NLT-123.
- 1 penetració segons NLT-124.
- 1 ductilitat segons NLT-126.
- 1 solubilitat en tricloroetilè segons NLT-130.

Execució:

Per cada 1.000 m² o fracció de mescla:

- 6 assaigs de resistència i densitat sobre provetes fabricades segons mètode Marshall NLT-159.

6.1.9 REGS D'IMPRIMACIÓ

Materials:

Per cada 25 tones o fracció de betum:

- 1 contingut d'aigua segons NLT-123.
- 1 viscositat Saybolt Furol segons NLT-133.
- 1 destil·lació segons NLT-134.
- 1 penetració sobre el residu de destil·lació segons NLT-124.

Per cada 50 m³ o fracció de l'àrid emprat:

- 2 granulometries per tamisat segons NLT-104.
- 2 continguts d'humitat segons NLT-103.

6.1.10 REGS D'ADHERÈNCIA

Materials:

Per cada 25 tones o fracció de lligant:

- 1 contingut d'aigua segons NLT-123.
- 1 viscositat Saybolt Furol segons NLT-133.
- 1 destil·lació segons NLT-134.
- 1 penetració sobre el residu de destil·lació segons NLT-124.

Execució:



- Control de temperatura del lligant.

6.1.11 PAVIMENTS DE FORMIGÓ

Es realitzaran els assaigs previs i característics previstos a l'article 550 del PG-3.

6.1.12 VORERES

Materials:

Per cada 500 m² o fracció es realitzaran els següents assaigs:

- 1 absorció d'aigua segons UNE 7.008.
- 1 gelacitat segons UNE 7.023.
- 1 resistència al desgast segons UNE 7.015.
- 1 resistència a la flexió segons UNE 7.034.

6.2 DE LES OBRES DE FORMIGO

6.2.1 MATERIALS

Ciment

- La presa de mostres es realitzarà segons el que s'especifica al Plec de Prescripcions Tècniques Generals per a la Recepció de Ciments (RC-16).
- Assaigs abans de començar el formigonat o si varien les condicions de subministrament.
- Finor de molt segons RC-16.
- Principi i final de fraguat segons RC-16.
- Expansió segons RC-16.
- Resistència mecànica segons RC-16.
- Pèrdua al fang segons RC-16.
- Residu insoluble segons RC-16.
- Assaigs durant el formigonat.

Es realitzaran un cop cada tres mesos i com a mínim tres cops durant l'execució de l'obra.

Els assaigs són els mateixos que els establerts per abans de començar el formigonat.



El Director de les Obres podrà substituir els assaigs previs al formigonat pel certificat d'assaigs enviat pel fabricant i corresponent a la partida que es vagi a utilitzar.

Aigua de pastat

La presa de mostres es realitzarà segons la norma UNE 83951. Es realitzaran els assaigs abans de començar les obres, si no es tenen antecedents de l'aigua que vagi a utilitzar-se, i quan variïn les condicions de subministrament.

Els assaigs a realitzar són el prescrits a l' Instrucció EHE-08.

Àrids

Abans de començar el formigonat, quan variïn les condicions de subministrament, i com a mínim cada 500 m³ de formigó posat en obra, s'hauran de realitzar els següents assaigs:

- Granulometria dels diferents tipus de granulats usats a la mescla segons UNE-EN 933.
- Assaigs previstos a l' Instrucció EHE-08.

Acers per a armadures de formigó armat

Es realitzaran els assaigs especificats a l' Instrucció EHE-08.

A judici del Director de les Obres, poden substituir-se parcial o totalment els assaigs pels corresponents certificats presentats pel fabricant.

Acers per a armadures de formigó pretensat

Es realitzaran els assaigs especificats a la Instrucció EHE-08.

A judici del Director de les Obres, podran substituir-se parcial o totalment els assaigs pels corresponents certificats presentats pel fabricant.

6.2.2 EXECUCIÓ

- Assaigs previs i característics.

Amb el caràcter preceptiu es realitzaran els assaigs previstos als articles de la Instrucció EHE-08.

- Assaigs de control.

Es realitzaran sobre provetes executades a obra i conservades i trencades segons normes UNE 7240 i 7242.

Es regiran aquests assaigs segons l'especificat a l' Instrucció EHE-08.



Es realitzaran un mínim d'una sèrie de 4 provetes cada 50 m³ de formigó posat a obra, per a trencar a 7 i a 28 dies, i una sèrie de 6 provetes cada 500 m³, per a trencar a 7, 28 i 60 dies, amb la finalitat d'estudiar l'evolució de la resistència obtinguda.

6.3 DELS ELEMENTS METAL·LICS

6.3.1 MATERIALS

Serà suficient per a recepció del material l'anàlisi químic de colada facilitat pel fabricant.

En quant a assaigs mecànics, presa de mostres, mètodes d'assaig, etc. es regirà cada acer pel prescrit a la norma UNE que li sigui d'aplicació.

A judici del Director de les Obres, aquests assaigs mecànics poden substituir-se pels corresponents certificats presentats pel fabricant.

6.3.2 EXECUCIÓ

Unions soldades

El control de qualitat de les unions soldades es regirà per la norma UNE-EN 14011.

Es radiografiarà un mínim del 5 % (cinc per cent) dels cordons executats a l'obra. No s'admetran soldadures qualificades amb qualitat inferior a 3 segons UNE-EN 14011. En funció de la missió encarregada a la soldadura, el Director d'Obra podrà exigir una qualitat superior a la mínima exigida en aquest apartat.

Unions collades

La presa de mostres i proves a realitzar seran les especificades a la "Instrucció de Acero Estructural (EAE-2011)", amb les condicions d'execució exigides a la mateixa norma.

6.4 DE LES INSTAL·LACIONS I EQUIPS

6.4.1 CANONADES

Els tubs, peces especials i altres elements de la canonada, podran ser controlats per la Direcció d'Obra durant el període de la seva fabricació, per la qual cosa aquella tindrà la facultat de nomenar un representant que podrà assistir durant aquest període a les proves preceptives a que deuen de ser sotmesos els esmentats elements, d'acord amb les seves característiques normalitzades.

Tots els elements de la canonada portaran, com a mínim, les marques distintives següents, realitzades per qualsevol procediment que assegurí la seva duració permanent:



- marca / diàmetre nominal / classe del tub, segons la Norma que apliqui / gruix de la paret / marca d'identificació d'ordre, edat o sèrie, que permeti trobar la data de fabricació i modalitats de les proves de recepció i lliurament, comprovant-se, a més a més, dimensions i pes.

Independentment de les esmentades proves, la Direcció d'Obra es reserva el dret de realitzar en fàbrica, mitjançant els seus representants, quantes verificacions de fabricació i assaigs de material estimi precisos pel control perfecte de les diverses etapes de fabricació, segons les prescripcions d'aquest Plec. A aquests efectes, el contractista, en el cas de no procedir per si mateix a la fabricació dels tubs, deurà de fer constar aquest dret de la Direcció d'Obra al seu contracte amb el fabricant.

El Director d'Obra podrà exigir al contractista un certificat de garantia d'haver-se efectuat en forma satisfactòria els assaigs i que els materials utilitzats a la fabricació compleixen les especificacions corresponents.

Cada lliurament anirà acompanyada d'un albarà especificant naturalesa, número, tipus i referència de les peces que la componen, i deuran fer-se amb el ritme i termini assenyalats al Plec de Prescripcions Tècniques Particulars, o, en el seu cas, pel Director d'Obra.

Les peces que hagin sofert avaries durant el transport o que presentin defectes seran rebutjades.

El Director d'Obra, si ho creu necessari, podrà ordenar en qualsevol moment la realització d'assaigs sobre lots, malgrat que haguessin estat assajats a la fàbrica, per la qual cosa el contractista, avisat prèviament per escrit, facilitarà els mitjans necessaris per realitzar aquests assaigs, de les que s'aixecarà acta, i els resultats obtinguts en ells prevaldran sobre qualsevol altre anterior.

Les verificacions i assaigs de recepció, tant a fàbrica com a l'obra, s'executaran sobre tubs i juntes quina suficient maduresa sigui garantida pel . Aquests assaigs s'efectuaran prèviament a l'aplicació de pintura o qualsevol tractament de terminació del tub que s'hagi de realitzar a l'esmentat lloc.

Seran obligatòries les següents verificacions i assaigs per qualsevol classe de tubs, a més a més de les específiques que figuren al capítol corresponent:

- Examen visual de l'aspecte general dels tubs i peces per juntes i comprovació de dimensions i gruixos.
- Assaig d'estanquitat segons es defineixi al capítol de cada tipus de tub.
- Assaig d'aixafament segons es defineix per cada tipus de tub.

Aquests assaigs de recepció, en el cas que el Director d'Obra ho consideri oportú, podran substituir-se per un certificat expressen els resultats satisfactoris del assaigs d'estanquitat, aixafament i, al seu cas, flexió longitudinal del lot a que pertanyen els tubs o els assaigs d'autocontrol sistemàtics de fabricació que garanteixi l'estanquitat, aixafament i, al seu cas, la flexió longitudinal anteriorment definides.



A l'obra es classificaran els tubs en lots menors de 500 unitats, segons la naturalesa, categoria i diàmetre nominal, abans dels assaigs, llevat que el Director d'Obra autoritzi expressament la formació de lots de major número.

Es procedirà a la comprovació dels punts de l'apartat anterior per aquest ordre precisament.

La verificació es referirà a l'aspecte dels tubs i comprovació de les cotes especificades especialment.

Abans d'acceptar el tipus de juntes proposat, el Director d'Obra podrà ordenar assaigs d'estanquïtat de tipus de juntes. En aquest cas, l'assaig es farà en forma anàloga al dels tubs, disposant-se dos trossos dels tubs, un a continuació de l'altre, units per la seva junta, tancant els extrems lliures amb dispositius apropiats, i seguint el mateix procediment indicat pels tubs. Es comprovarà que no existeixi cap pèrdua.

6.5 PROVES

6.5.1 CANONADES INSTAL·LADES

6.5.1.1 CANONADES DE FUNCIONAMENT PER GRAVETAT

S'efectuarà, obligatòriament, una prova en totes les canonades instal·lades.

Una vegada col·locada la canonada de cada tram, i abans del rebliment de la rasa, el contractista comunicarà al Director d'Obra que l'esmentat tram està en condicions de ser provat. El Director d'Obra, en el cas que es decideixi a provar aquest tram, fixarà la data. En cas contrari, autoritzarà el rebliment de la rasa.

El tipus d'assaigs a efectuar, independentment del material de la canonada, serà en la forma i condicions especificades en les Prescripcions tècniques per a xarxes de sanejament del CBT.

Si s'aprecien fuites durant la prova, el contractista les corregirà procedint-se a continuació a una breu prova. En aquest cas, el tram en qüestió no es tindrà en compte pel còmput de la llargària total a assajar.

En cas de nivells freàtics alts o creuaments de lleres una vegada realitzat el reblert de la rasa i eliminats els esgotaments, es realitzarà una prova d'infiltració segons la ASTM C 969M-82, si els tubs són de formigó armat.

En el tram de prova s'inclouen els pous de registre.

Abans de començar la prova es tancaran totes les entrades d'aigua en el tram.

6.5.1.2 CANONADES DE FUNCIONAMENT A PRESSIÓ

Serà preceptiva una de les dues proves següents per la canonada instal·lada:

- prova d'estanquïtat per trams



- prova de la totalitat de les juntes i d'estanquitat final

Per l'elecció d'una de les dues, es tindran en compte les condicions particulars de l'obra, com són, entre altres, el pla de treballs, el ritme de rebliment de rases, l'experiència en obres similars, la dificultat d'accedir a la junta i la dificultat d'obtenir aigua.

a) Proves d'estanquitat per trams

A mesura que avanci el muntatge de la canonada, es realitzarà la prova per trams a pressió interior.

Abans de començar la prova, deuran estar col·locades en la seva posició definitiva totes les peces especials compreses al tram objecte de la prova, així com massissos d'ancoratge.

Els punts extrems del tram que es vol provar, es tancaran convenientment amb vàlvules de seccionament, si existeixen a la canonada, o amb tanques especials que s'apuntalaran per evitar lliscaments de les mateixes o fuites d'aigua. Es comprovarà amb molta cura que les claus intermèdies al tram de prova, d'existir, es trobin completament obertes.

Es comprovarà que els ancoratges indicats al Projecte estiguin correctament realitzats.

La rasa, en condicions normals, es reomplirà només parcialment per deixar les juntes suficientment descobertes.

La bomba per introduir la pressió hidràulica podrà ser manual o mecànica, però en aquest últim cas deurà estar proveïda de claus de descàrrega o elements apropiats per poder regular l'augment de pressió. En qualsevol cas, disposarà d'un manòmetre degudament tarat.

Es començarà per omplir lentament d'aigua el tram objecte de la prova, deixant oberts tots els elements que puguin donar sortida a l'aire, els quals s'aniran tancant després i successivament de sota cap amunt, per comprovar que no existeixi aire a la canonada. Es procurarà donar entrada a l'aigua per la part inferior, per facilitar l'expulsió de l'aire per la part alta. Si això no fos possible, l'ompliment es farà encara més lentament, per evitar que quedi aire a la canonada. Al punt més alt, es col·locarà una aixeta de purga per expulsió de l'aire i per comprovar que tot l'interior del tram objecte de la prova es troba comunicat en la forma deguda.

Abans de realitzar la prova, es tindrà la canonada plena d'aigua, al menys 24 hores.

La prova consistirà en sotmetre el tram de la canonada durant dues hores a la pressió de prova d'estanquitat, que és la màxima pressió que pot produir-se sense que en cap secció del tram es sobrepassi la seva pressió màxima de treball.

El resultat de la prova es considerarà satisfactori si la quantitat d'aigua que deu de subministrar-se al tram de canonada mitjançant un bombí tarat per mantenir l'esmentada pressió de prova no és superior al valor V donat per la fórmula:



$$V = K L d_i$$

en la que:

V = volum total de pèrdua d'aigua a la prova, en litres.

L = llargària del tram objecte de la prova, en metres.

d_i = diàmetre interior del tub, en metres.

K = 0,35 litres per metre quadrat.

b) Prova de la totalitat de les juntes i d'estanquitat final

A mesura que avanci el muntatge de la canonada es procedirà a la prova de les juntes instal·lades.

Aquesta prova consistirà en la comprovació de l'estanquitat de la junta, quan s'aplica per una de les seves superfícies un fluid sotmès a una pressió, que no serà inferior a 2 Kg/cm², o bé un líquid penetrant.

Totes les juntes a les que es detecti qualsevol fuga, deurà ser repassada per procedir després a una nova prova.

Acabades les proves de les juntes de forma satisfactòria, es procedirà al rebliment de la totalitat de la rasa.

Una vegada finalitzada les obres, es sotmetrà tota la canonada a la pressió de prova d'estanquitat. Per fer-ho, serà necessari connectar la canonada amb l'obra de presa. Si això no fos possible, la prova es realitzarà per trams entre claus de seccionament. Aquesta prova d'estanquitat final s'efectuarà de forma anàloga a la indicada al punt 7.6.1.2.1.

6.5.2 OBRES DE FORMIGÓ

Els tancs de formigó es provaran hidràulicament mitjançant omplert individual i es mantindran un mínim de 7 dies. Les pèrdues admissibles no hauran de superar el tres per mil del volum del tanc per dia.

6.5.3 PROVA GENERAL DE FUNCIONAMENT

La durada del període de prova general de funcionament serà, en principi, de 7 dies.

La prova consistirà en la comprovació de cotes de làmina d'aigua de la línia piezomètrica i del correcte funcionament de totes les instal·lacions i equips de forma continuada.



7. SEGURETAT I SALUT A LES INSTAL·LACIONS A CONSTRUIR

7.1 GENERALITATS

Totes les instal·lacions hauran d'acomplir la legislació vigent en matèria de seguretat i salut en el treball en allò que li fos aplicable.

7.2 PLATAFORMES, ESCALES, SUPORTS I BARANES

El contractista haurà de disposar de les plataformes i escales necessàries per a fer perfectament accessibles tots els elements de mesura i control com per exemple, manòmetres, nivells, vàlvules, registres, etc. En especial qualsevol lloc de la instal·lació que hagi d'ésser objecte d'un recorregut periòdic del personal d'operació haurà de tenir un accés fàcil i còmode. Les plataformes i escales hauran de tenir en qualsevol cas una amplada mínima de 80 cm. de pas lliure. Les passarel·les i escales hauran de dur baranes a ambdós costats als llocs que ho requereixin.

En general, tot lloc de pas o treball l'alçada del qual respecte les superfícies circumdants sigui igual o superior a 1 m. es protegirà amb baranes.

Es disposaran tots els suports i subjeccions que siguin necessaris.

Tots els elements es dissenyaran per a suportar operaris, eines i parts de la instal·lació que es puguin col·locar sobre ells durant el muntatge i revisions periòdiques.

7.3 ZONES LLISCANTS

L'ofertant detallarà el tractament especial que s'hagi de donar als sòls d'aquelles zones que per raons de manteniment puguin representar perill de rrelliscades i caigudes degut al gel, humitat, etc.

7.4 SOROLLS

El nivell de soroll serà inferior a 80 dB a l'exterior de locals que alberguin màquines, per la qual cosa s'assegurarà un aïllament adequat dels mateixos, a fi d'evitar la transmissió de sorolls i vibracions a l'exterior.

Si el local que albergui les màquines requereix accés freqüent per part del personal d'operació i manteniment, s'haurà de disposar dels oportuns silenciadors, acoblaments elàstics i quants elements es considerin necessaris a fi de disminuir el nivell de soroll a la xifra abans indicada. De no ésser possible d'arribar al nivell de soroll abans esmentat s'usaran obligatòriament dispositius de protecció personal d'acord amb l'article 31 de l'Ordenança General de Seguretat i Salut en el Treball.



7.5 AÏLLAMENT TÈRMIC

La superfície exterior de totes aquelles parts de la instal·lació a l'interior de les quals es puguin produir congelacions o condensacions, si la temperatura baixa de zero graus centígrads o la d'aquelles que per la seva temperatura interior puguin arribar a 40 graus centígrads, s'aïllaran tèrmicament.

Tot el material usat per aïllament tèrmic serà inert químicament i continuarà amb tal propietat després d'haver estat saturat d'aigua.

El contractista detallarà les característiques de l'aïllament tèrmic que es proposa usar en les diverses parts de la planta i elements auxiliars: classe de material, gruix, etc.

Abans d'aplicar l'aïllament es netejaran les superfícies a calorifugar i se'ls donarà una capa de mini vermell com a imprimació.

Després de la terminació de l'aïllament de les canonades es recobriran amb una xapa d'acer suau galvanitzat o amb fulla d'alumini de primera qualitat subjecta en forma adequada per a evitar flexió, pandeig o vibracions. Si les canonades són interiors i de diàmetre menor de 6" el recobriment pot ser de PVC.

Totes les vàlvules, brides i accessoris aniran tancats dins de caixes aïllades desmuntables.

7.6 INSTAL·LACIONS DE MANUTENCIÓ

L'ofertant establirà el nombre i classe dels elements mecànics i elèctrics de manteniment que assegurin el poder efectuar sense esforç físic la manipulació i/o transport de qualsevol classe de peces, aparells o recipients amb un pes més gran de 25 Kg.

7.7 GASOS EXPLOSIUS

Els locals que alberguin instal·lacions que manipulin gas metà que provenen de la digestió anaeròbia de fangs, es consideraran de classe I, divisió I, segons la classificació del Reglament Electrotècnic per Baixa Tensió, als efectes de sistemes de protecció per les esmentades instal·lacions.

Serà obligatòria la instal·lació de detectors automàtics de concentració perillosa de l'esmentat gas, amb comandament automàtic a extractors i senyalització d'alarmes acústica i visual.

7.8 EQUIPS DE SEGURETAT

El contractista detallarà a la seva oferta una classificació de zones susceptibles de riscos potencials a les instal·lacions projectades, amb les condicions i equips de seguretat, tant fixes com personals, a cada una de les esmentades zones.



7.9 COLORS DE SEGURETAT

La significació i ús de colors de seguretat es regirà per la norma UNE-EN ISO 7010.



8. CONDICIONS GENERALS

8.1 PERSONAL DE L'ADMINISTRACIÓ I DEL CONTRACTISTA

8.1.1 REPRESENTACIÓ DE L'ADMINISTRACIÓ

L'Administració designarà la Direcció Tècnica de les Obres, que per si o per aquelles persones que designi la seva representació, seran els responsables de la inspecció i vigilància de l'execució de les obres, assumint totes les obligacions i prerrogatives que els pugui correspondre.

8.1.2 REPRESENTACIÓ DEL CONTRACTISTA

El Contractista haurà de designar a un Enginyer Tècnic o Superior perfectament identificat amb el Projecte, que actui com a representant davant l'Administració en qualitat de Director de la Contracta, i que haurà d'estar representat permanentment a l'obra per persona o persones amb prou poder per a disposar sobre totes les qüestions relatives a les mateixes, pel qual haurà de posseir els coneixements tècnics suficients.

La seva designació haurà de comunicar-se a la Inspecció Facultativa abans del començament dels treballs de les obres. Tant el contractista com el tècnic titulat, seran responsables dels accidents, perjudicis o infraccions que puguin ocórrer o cometre per la mala execució de les obres o l'incompliment de les disposicions.

La Direcció Facultativa podrà rebutjar el personal que, al seu judici, no reuneixi les condicions d'aptitud pel bon desenvolupament dels treballs a realitzar per la contracta, havent de ser substituït per un altre personal que sigui apte, sense dret a cap reclamació per part del contractista.

8.1.3 PERSONAL DEL CONTRACTISTA

El Contractista haurà de presentar periòdicament a la Direcció de les Obres la relació completa del personal que treballi a l'obra, fent cas de les indicacions que rebí de l'esmentada Direcció, especialment en el cas d'estimar insuficient el personal existent, provocant retards sobre els terminis parcials previstos al programa de treballs.

8.2 OBLIGACIÓ DEL CONTRACTISTA

8.2.1 GENERALS

Es obligació del contractista executar tot el necessari per la bona construcció i aspecte de les obres quan no estigui expressament estipulat en aquest Plec de Condicions, havent de complir allò que sense separar-se del seu esperit i recta interpretació disposi per escrit la Direcció de l'Obra.



La interpretació del projecte correspon, en qualsevol cas, a l'Enginyer Director.

El contractista queda obligat a subscriure, amb la seva conformitat o objeccions, les parts o informes establerts per les obres, sempre que sigui requerit per això.

Les ordres al contractista es donaran per escrit i numerades correlativament. Aquell quedarà obligat a signar el rebut al duplicat de l'ordre.

8.2.2 DIARI DE LES OBRES

A partir de l'ordre d'iniciació de les obres, s'obrirà un llibre al que es farà constar les incidències ocorregudes a l'obra, fent referència expressa a les consultes o aclariments sol·licitades pel contractista i les ordres donades a aquest.

A les excavacions es portarà un gràfic que amb tota claredat senyalarà els diferents tipus de terrenys trobats durant l'execució de les mateixes.

Setmanalment es comprovarà pel Tècnic encarregat de la Direcció de l'Obra la marxa de l'esmentat gràfic i la definició del tipus de terreny, donant la seva conformitat per escrit.

8.2.3 PERMISOS I LLICÈNCIES

El contractista haurà de proveir-se dels permisos, llicències, etc. que sigui precís per l'execució de les obres, però no aquells que afectin a la propietat de les mateixes.

8.2.4 INSPECCIÓ DE L'OBRA

El contractista donarà al Director de les Obres tota classe de facilitats, així com als seus subalterns o representants, per la inspecció de materials, treballs en execució, obres realitzades, amidaments, replantejaments i quantes comprovacions cregui necessari fer, permetent i facilitant-li l'accés a totes les parts de l'obra, així com a les fàbriques, tallers, etc. on s'hi construeixi, elaborin i assagin elements o materials amb ella relacionats, per comprovar el compliment de les condicions establertes al Projecte i les ordres per ell donades.

8.2.5 ORGANITZACIÓ DE L'OBRA

El contractista instal·larà mentre durin les obres, les conduccions provisionals necessàries d'aigua i energia elèctrica, instal·lant al mateix temps comptadors pel seu control. Els consums d'aigua i energia elèctrica aniran a càrrec del contractista.

L'organització de les obres, així com els treballs de desmantellament de tots els elements auxiliars de muntatge, despeses de maquinària, eines i utensilis s'entendran inclosos als preus, no podent reclamar



el contractista percepcions addicionals per aquests conceptes. Els llocs de treball i magatzems a peu d'obra dins del solar de la propietat es posaran gratuïtament a disposició del contractista.

8.2.6 CONTROL DE MATERIALS SUBMINISTRATS

El contractista realitzarà al seu càrrec els controls de qualitat previstos al Plec de Condicions Tècniques Particulars, segons les indicacions que en cada circumstància rebi de la Direcció. Els materials de construcció i els subministres, encara que ja estiguessin abonats per l'entitat propietària, passaran a ser propietat i consegüentment a risc d'aquesta, únicament després de ser instal·lats a l'obra i rebuts per la Direcció.

La vigilància dels materials lliurats, inclòs en la mesura en que estiguessin pagats, va a càrrec del contractista.

En el cas que l'entitat propietària subministri materials de qualsevol classe, el contractista, amb l'ús d'aquests materials i amb les prestacions realitzades amb els mateixos, assumeix davant de la propietat la total responsabilitat sobre els mateixos, i en la mateixa mesura que si hagués utilitzat materials propis o adquirits a tercers per pròpia voluntat.

El contractista, per al·ludir l'esmentada responsabilitat, deurà comunicar per escrit a la propietat, recavant prèviament la conformitat de la Direcció, les eventuais deficiències observades als materials abans de la seva utilització. De no existir acord sobre el particular, el contractista podrà exigir una actuació perital.

8.2.7 IL·LUMINACIÓ

És responsabilitat del contractista que existeixi la suficient il·luminació en els llocs de treball, així com en els accessos als mateixos, essent al seu càrrec les despeses corresponents.

8.2.8 NETEJA DE LES OBRES

El contractista és responsable que es mantingui net el lloc de les obres, retirant després de finalitzats els treballs, les escombraries, enderroc, etc. i transportant-los fora del lloc de les obres.

8.2.9 REPARACIONS

Tots els desperfectes i danys que poguessin produir-se durant el transcurs de les obres, és a dir, fins la recepció de les mateixes, en aquells treballs contractualment determinats, inclòs en el cas de que aquests desperfectes haguessin estat causats per tercers, deuran reparar-se a costa del contractista, així com la reposició dels elements desapareguts, en cas de robatori.



8.2.10 SEGURETAT

El contractista és responsable del compliment de totes les mesures de protecció i prevenció d'accidents, així com del compliment de les disposicions legals vigents i, en particular, del Reglament de Seguretat i Salut al Treball i de les Ordenances de l'Ajuntament d'allà on es realitzin les obres.

8.2.11 OBRA DEFECTUOSA

Quan el contractista hagi efectuat qualsevol element d'obra que no s'ajusti a allò especificat al Projecte, la Direcció podrà acceptar-lo o rebutjar-lo. Al primer cas, la Direcció fixarà unilateralment el preu que consideri just, sent obligat el contractista a acceptar l'esmentada valoració. A l'altre cas, desfarà i reconstruirà a costa seva tota la part mal executada sense que això sigui motiu de pròrroga en el termini d'execució.

8.2.12 RESPONSABILITAT DEL CONTRACTISTA

Tant el contractista com el tècnic titulat que es trobi al davant dels treballs seran responsables dels accidents, perjudicis o infraccions que puguin ocórrer durant les obres, tant si els danys afecten a la pròpia obra com si es tracta d'altres ocasionats a tercers, encara en el supòsit de que afectin a les instal·lacions de serveis públics existents a la via pública.

Amb objecte de determinar la responsabilitat del contractista davant de les companyies subministradores de serveis públics, en el moment en què s'efectuï el replanteig de l'obra, d'acord amb l'article 9.8, haurà de recavar-se la situació dels seus respectius serveis, efectuant-se abans del començament de les obres les cales necessàries per situar exactament aquests serveis, tant en planta com en profunditat.

El contractista és l'únic responsable de l'execució de l'obra contractada, no tenint dret a indemnització pel major preu que li poguessin resultar les diferents unitats, ni per les errades maniobres que pogués cometre durant la seva execució.

Es també responsable davant dels tribunals dels accidents que per inexperiència, descuit o desig immoderat de lucre vinguessin, així en la construcció com en les bastides, estintolaments, mitjans auxiliars, motors, maquinària, instal·lacions, etc.

8.3 RISC I VENTURA DEL CONTRACTISTA

El contractista assumirà al seu càrrec els costos addicionals que suposi la ocurrència de successos extraordinaris, particularment en el cas d'avingudes del riu durant el període d'execució de les obres, a excepció d'aquells que fossin declarats catastròfics. També seran al seu càrrec les que es derivin de les especificacions formulades al contracte.



Així mateix, el contractista es responsabilitzarà dels danys ocasionats a les instal·lacions que pertanyen a les diferents empreses subministradores de serveis (aigua, gas, electricitat, telèfon, etc.) com a conseqüència de la falta de previsió durant l'execució de les obres.

8.4 OFICINES, MAGATZEMS I APLECS DEL CONTRACTISTA A PEU D'OBRA

El contractista disposarà a peu d'obra i al lloc de la mateixa que consideri més adequat, totes les instal·lacions necessàries pel bon funcionament de l'obra.

Respecte als aplecs a peu d'obra, el contractista serà responsable de qualsevol deteriorament que puguin sofrir els materials aplegats, podent la Direcció d'Obra rebutjar els mateixos si observés cap anomalia o defecte.

8.5 REPLANTEIG

El replanteig de les obres s'efectuarà d'acord amb allò disposat al Plec de Clàusules Administratives Generals. A l'acta de comprovació del replanteig que s'ha d'aixecar, el contractista haurà de fer constar expressament que s'ha comprovat, a la seva plena satisfacció, la completa correspondència a planta i cotes relatives, entre la situació de les senyals fixes que s'han construït al terreny i els seus homòlegs indicats als plànols, així com també que aquestes senyals són suficients per a poder determinar perfectament qualsevol part d'obra executada d'acord amb els plànols del Projecte.

En cas que les senyals construïdes al terreny no siguin suficients per determinar amb tot detall cap de les parts de l'obra, es construiran les que facin falta amb la finalitat que es pugui aprovar l'Acta. Una vegada signada l'Acta de comprovació del replanteig per les dues parts, el contractista resta obligat a replantejar per si mateix les parts d'obres que sigui necessari per la seva construcció.

Totes les despeses de replanteig general i la seva comprovació, així com les que es produeixin al verificar els replantejaments parcials i comprovació de replantejaments aniran a càrrec del contractista.

8.6 RECONeixEMENT PREVI

Abans d'iniciar els treballs, el contractista efectuarà un minuciós reconeixement de totes les propietats particulars i serveis que al llarg del traçat puguin veure's afectades per les obres, per tenir reconeixement de l'estat previ al començament de les obres, redactant la corresponent relació.

Totes les despeses que es produeixin en aquest reconeixement previ aniran a càrrec del contractista.

8.7 PROGRAMA D'EXECUCIÓ DE LES OBRES

En el termini d'un mes a partir de la signatura de l'acta de comprovació del replanteig, el Contractista presentarà el programa d'execució de les obres, que haurà d'incloure les següents dades:



- a) Ordenació en parts o classes d'obra de les unitats que integren el projecte.
- b) Determinació dels mitjans necessaris, tals com personal, instal·lacions, equips i materials, amb expressió del volum d'aquest.
- c) Estimació en dies calendari dels terminis d'execució de les diverses obres o operacions preparatòries, equip i instal·lacions i dels d'execució de les diverses parts o classes d'obra.
- d) Valoració mensual i acumulada de l'obra programada, sobre la base de les obres o operacions preparatòries, equip i instal·lacions i parts o classes d'obra a preus unitaris.
- e) Gràfics cronològics.

8.8 MODIFICACIÓ DE SERVEIS AFECTATS PER LES OBRES

Abans de començar l'execució de les obres i en especial les excavacions, el contractista haurà de sol·licitar de totes les companyies o organismes de serveis públics els plànols de les zones d'obres, en els quals haurà de constar el nom, importància i posició de les conduccions i instal·lacions.

Una còpia dels plànols haurà de ser entregada a la Direcció. El contractista haurà d'estudiar els serveis afectats i la millor manera de realitzar els treballs sense danyar-los, i, en últim extrem, els serveis que sigui imprescindible modificar per poder realitzar els treballs.

Si la Direcció troba conforme la modificació d'aquest serveis, es tramitarà la modificació per les companyies corresponents, les quals són les que han de portar-les a terme. Això no obstant, si les companyies ho creuen necessari, per accelerar la seva modificació, la Direcció podrà ordenar al contractista que faciliti a les companyies la seva ajuda, ja sigui en mà d'obra, mitjans auxiliars o materials i el seu cost li serà abonat al contractista de la forma que s'indiqui.

Si el contractista no complís les condicions anteriors i iniciés els treballs sense estar modificats els serveis, qualsevol dany, accident o perjudici causat per aquesta acció seran de la seva total responsabilitat, sense que pugui al·legar al seu favor la urgència del treball o la falta de les companyies en realitzar els canvis necessaris.

El contractista no tindrà dret a cap tipus de reclamació ni variació de preus per trastorn dels plànols d'execució o rendiments com conseqüència d'haver executat l'obra sense desviació dels serveis efectuats.

8.9 OCUPACIÓ DE SUPERFÍCIES

Si per l'execució de les obres i molt especialment a les zones de treball a l'aire lliure i camins d'accés fos necessari l'ocupació temporal de superfícies, el contractista, d'acord amb el seu programa de treball i



mitjans d'execució, proposarà a la Direcció les superfícies que li sigui precís ocupar, ajustant-se el màxim possible a les previstes al present Projecte.

La Direcció estudiarà la possibilitat d'ocupació en funció dels interessos generals afectats i/o l'autoritzarà, o si no fos possible, modificarà la proposta, que deurà ser acceptada pel contractista sense que això signifiqui cap dret a variació en el preu o en els terminis.

Les superfícies ocupades autoritzades seran lliures de càrrec pel contractista i l'ocupació tindrà caràcter precari i provisional. Finalitzarà automàticament al concloure els treballs que la van motivar.

Al cas d'haver de modificar la superfície ocupada o canviar el seu emplaçament, totes les despeses que es produeixin seran per compte del contractista.

Al acabar l'ocupació, haurà de deixar en perfecte estat de neteja, lliures d'obstacles i reparats els desperfectes que s'haguessin produït.

Totes les despeses que es produeixin per aquests motius aniran a càrrec del contractista.

8.10 ORDRE D'EXECUCIÓ DELS TREBALLS

El contractista proposarà un programa i mètode de realització de les diverses obres que compren aquest projecte, que podran ser acceptades o modificades pel Director de l'Obra. L'ordre i el moment d'execució de les diferents obres seran autoritzades per aquest, restant el contractista el llibertat respecte a la seva organització i mitjans auxiliars per usar.

Per altre part, el contractista contrau l'obligació d'executar les obres en aquells trams assenyalats que designi el Director de l'Obra, encara que això suposi una alteració del programa general de realització dels treballs. Aquesta decisió del Director de l'Obra podrà fer-se amb qualsevol motiu que l'Administració estimi suficient, i de manera especial el que no es produeixi paralització de les obres o disminució important en el seu ritme d'execució, quan la realització del programa exigeixi determinats condicionaments de front de treball o la modificació prèvia d'alguns serveis públics i en canvi sigui possible procedir a l'execució dels trams aïllats esmentats.

8.11 SUBCONTRACTES

Cap part de l'obra podrà ser subcontractada sense el consentiment previ de la Direcció d'Obra.

Les sol·licituds per cedir qualsevol part del contracte deuran formular-se per escrit, amb suficient antelació, aportant les dades necessàries sobre aquest subcontracte, així com l'organització que s'ha de realitzar. El percentatge màxim que podrà subcontractar-se de l'obra es el fixat en el Plec de Clàusules Administratives Particulars que regirà en contracte d'execució de les obres, a menys que hi hagi un permís especial de la Direcció de l'Obra.



L'acceptació del subcontracte no rellevarà al contractista principal de la seva responsabilitat contractual.

La Direcció d'Obra podrà, una vegada acceptada una subcontracta, rescindir aquesta si per qualsevol causa el seu treball no reuneixi la qualitat ni les condicions tècniques exigides al Plec.

8.12 CANVI DEL SISTEMA D'EXECUCIÓ

Quan el Projecte hagi establert un determinat procés constructiu per les diferents unitats, el contractista estarà obligat a adoptar-lo en la seva totalitat. Si per cap raó optés per cap canvi al sistema d'execució, haurà de comunicar-ho a la Direcció de l'Obra, que tindrà absoluta llibertat per autoritzar o denegar el canvi proposat.

8.13 MODIFICACIONS I TREBALLS NO PREVISTOS

La Direcció queda facultada per modificar, d'acord amb el seu criteri, qualsevol unitat d'obra durant la construcció, sempre que les unitats modificades compleixin les condicions tècniques requerides al Projecte per les substituïdes.

El contractista ve obligat a realitzar les obres que se l'hi encarreguin, resultants de modificacions al Projecte, tant en augment, disminució o simplement variació, sempre que la valoració total de les mateixes no alteri en més o en menys d'un 20 % el valor contractat.

La valoració de les esmentades obres es farà d'acord amb allò establert al present Plec sobre preus contradictoris.

8.14 TREBALLS PER ADMINISTRACIÓ

Per portar a terme treballs que s'abonaran pel sistema d'Administració, es requerirà autorització prèvia dels preus de facturació per part de la Direcció d'Obra, així com que els esmentats treballs no constin com unitats al quadre de preus del Projecte ni siguin avaluable mitjançant preus contradictoris. Aquesta última condició podrà obviar-se en el cas de treballs urgents i sempre a tenor del que disposi la Direcció d'Obra. En qualsevol cas, serà condició inexcusable per l'abandonament dels esmentats treballs el que la seva execució sigui controlada per la Direcció d'Obra o els seus representants.

8.15 DESPESES A CÀRREC DEL CONTRACTISTA

En general seran a càrrec del contractista totes les despeses complementàries així com construccions i prestacions auxiliars necessàries per l'execució de les obres referides al Projecte.

A títol indicatiu i no excloent s'esmenten a continuació els principals:



- Les assegurances socials i laborals i demés despeses del personal. Els impostos i gravàmens de tota classe dimanant de l'activitat de l'empresa adjudicatària. Els permisos de qualsevol classe que fossin necessaris. Els de licitació i formalització del contracte.
- La construcció d'edificacions auxiliars, així com el seu desmuntatge i retirada al final de les obres. Les instal·lacions per subministrament d'aigua i energia. La senyalització de tràfic i altres recursos necessaris per seguretat a l'execució de les obres.
- Els de vigilància i protecció de materials i de la pròpia obra, contra tot deteriorament, dany o incendi, complint els Reglaments vigents per l'emmagatzematge d'explosius i carburants. Els de neteja i conservació de camins provisionals. La correcció de les deficiències observades que provinguin de l'ús de materials defectuosos o d'una execució dolenta. Els de retirada al final de les obres, de construccions auxiliars, desguassos i instal·lacions provisionals, eines i neteja de les obres.
- Els de senyalització, tancat, abalisament i qualsevol altre que s'indiqui a la convocatòria de licitació.

8.16 ASSAIGS I PROVES

Tots els assaigs, reconeixements i proves que es verifiquin durant l'execució de les obres, tindran només un caràcter de simple antecedent per la recepció i en cap cas l'admissió de materials o aparells realitzats abans de la recepció, atenuarà les obligacions per part del contractista al moment de la recepció final.

La Direcció d'Obra es reservarà el dret d'efectuar els assaigs i anàlisi que jutgi necessaris, pels seus propis mitjans o al laboratori que designi en cada cas, sent totes les despeses ocasionades per conta de l'adjudicatari, fins un import global de l'1,5 % del Pressupost Total de les obres.

8.17 PENALITZACIO PER INCOMPLIMENT DE QUALITATS, TERMINIS I RENDIMENTS EXIGITS

8.17.1 MATERIALS QUE NO SIGUIN DE REBUT

La Direcció de les Obres podrà rebutjar tots aquells materials o elements que no satisfacin les condicions imposades en el present Plec de Prescripcions Tècniques i el del Projecte de Construcció.

El Contractista s'atindrà en tot cas a allò que per escrit ordeni la Direcció de les Obres per l'acompliment de les prescripcions establertes en el present Plec de Prescripcions Tècniques i el del Projecte de Construcció.

La Direcció de les Obres podrà assenyalar al Contractista un termini breu per a que retiri els materials o elements refusats.

En cas d'incompliment d'aquesta ordre, procedirà a retirar-los per compte i càrrec del Contractista.



8.17.2 OBRES DEFECTUOSES

Si s'adverteixen vicis o defectes a la construcció o si es tenen raons fundades per a creure que existeixen vicis ocults a l'obra executada, la Direcció de les Obres prendrà les mesures precises per a comprovar l'existència de tals defectes ocults.

Si, després de les investigacions corresponents, la Direcció de les Obres ordena la demolició i reconstrucció, les despeses d'aquestes reparacions seran a càrrec del Contractista, amb dret d'aquest a reclamar davant l'Administració contractant en el termini de deu dies comptats a partir de la notificació escrita de la Direcció de les Obres.

Si la Direcció de les Obres estima que les unitats d'obra defectuoses i que no compleixen estrictament les condicions del contracte són, però, admissibles, pot proposar a l'Administració contractant l'acceptació de les mateixes, amb una rebaixa adequada a la seva valoració.

El Contractista queda obligat a acceptar els preus rebaixats fixats per l'Administració, a no ésser que prefereixi demolir i reconstruir les unitats defectuoses pel seu compte i d'acord a les condicions del contracte.

El Director de les Obres podrà acceptar sempre en els casos d'obres defectuoses, solucions alternatives a la demolició proposades pel Contractista que garanteixin que l'obra quedi en condicions anàlogues a les que inicialment s'imposaren.

8.17.3 DEFECTES APAREGUTS DURANT EL TERMINI DE GARANTIA

Si abans de finalitzar el termini de garantia, algun element fallés més de dues vegades, la Direcció d'Obra podrà obligar al Contractista a substituir aquest element i els idèntics a ell que treballin en condicions anàlogues, per altres d'entre els existents en el mercat que a judici seu siguin adequats o imposar una garantia especial sobre aquest element al fer la Recepció Definitiva.

8.17.4 INCOMPLIMENT DELS TERMINIS DE FINALITZACIÓ

En allò que correspon a penalitzacions per incompliment dels terminis s'estarà al que al respecte determini la Llei de Contractes de l'Estat i legislació posterior aplicable.

8.17.5 RESULTAT NEGATIU DE LES PROVES DE RENDIMENT

El programa de proves de rendiment que haurà d'acompanyar l'Acta Provisional establirà les actuacions a seguir si el resultat d'alguna de les proves no és satisfactori.

En qualsevol cas, si els resultats obtinguts durant el Període de Garantia, diferissin en més d'un 10% dels exigits per als paràmetres fonamentals del procés en el PBE, sense que s'haguessin detectat



modificacions a les característiques previstes per a les aigües d'entrada, la Direcció de les Obres podrà proposar a l'Administració la pèrdua parcial o total de la fiança.

8.18 PREUS UNITARIS

El contractista presentarà abans de formalitzar-se el contracte, una relació de preus descompostos corresponents a les unitats d'obra que integren el Projecte. Al ser acceptats, aquests preus tindran valor contractual i s'aplicaran a les possibles valoracions que puguin sobrevenir. Tant el pressupost com cadascun dels preus unitaris o partides alçades, s'entén que comprenen l'execució total de l'obra, o unitat d'obra, incloent tots els treballs i materials que, encara que no siguin esmentats en qualsevol dels documents del Projecte, siguin necessaris pel total acabament de l'obra, així com els treballs auxiliars.

8.19 PREUS CONTRADICTORIS

Al cas que s'hagi de realitzar unitats d'obra que el preus de les quals no figuri en Projecte, es fixarà el seu preu contradictòriament entre la Direcció i el contractista abans de la iniciació dels treballs, agafant com base de càlculs els valors de materials i mà d'obra que figurin al quadre de preus d'aplicació a l'obra.

8.20 AMIDAMENTS PARCIALS I FINAL

Els amidaments parcials es verificaran en presència del contractista, aixecant acta per duplicat que es signarà per les dues parts.

L'amidament final es farà després d'acabades les obres, amb obligada assistència del contractista o la seva representació legal. En cas de no haver conformitat, aquest ho exposarà sumàriament a reserva d'ampliar posteriorment les raons que a fer-ho l'hi obliguin.

L'amidament de les obres concloses es farà després d'acabades les obres amb obligada assistència del contractista o la seva representació legal. En cas que no hi hagi conformitat, aquest ho exposarà sumàriament a reserva d'ampliar posteriorment les raons que a fer-ho l'hi obliguin.

L'amidament de les obres concloses es farà pel tipus d'unitat fixat al corresponent pressupost.

8.21 VALORACIÓ DE L'OBRA

La valoració haurà d'obtenir-se aplicant als amidaments reals de les diferents unitats d'obra el preu que estigués assignat al Pressupost, afegint a aquest l'import dels tants per cent corresponents a despeses generals, direcció i administració, benefici industrial, impostos, etc., descomptant el percentatge que correspongui a la baixa de subhasta feta pel contractista, si n'hi ha.



8.22 VALORACIÓ D'OBRA INCOMPLETA

Quan a conseqüència de rescissió o altre causa fos precis valorar unitats d'obra incompleta, s'aplicaran els preus de Pressupost, sense que es pugui fer la valoració de la unitat d'obra, fraccionant-la de forma diferent a l'establerta al quadre de descomposició de preus.

8.23 LIQUIDACIONS PARCIALS AMB CARÀCTER PROVISIONAL

L'obra executada s'abonarà per certificacions de liquidacions parcials. Aquestes tindran caràcter de documents provisionals a bona compte de la liquidació final, no suposant aquestes certificacions aprovació ni recepció de les obres que comprenen.

La propietat es reserva en tot moment i especialment al fer efectives les esmentades liquidacions parcials el dret de comprovar o fer comprovar si el contractista ha complert els compromisos referents al pagament de jornals i materials invertits a l'obra, presentant el contractista els comprovants que s'exigeixin.

8.24 LIQUIDACIÓ FINAL

Acabats els treballs, es procedirà a la liquidació final de les unitats d'obra realitzades, incloent les modificacions del Projecte, sempre que aquestes hagin estat prèviament aprovades amb els seus preus. L'esmentada liquidació s'efectuarà amb el mateix criteri ja exposat per les liquidacions parcials.

Els amidaments que serveixin de base a la liquidació final, seran grafades pel contractista de la forma més clara possible, en una col·lecció de plànols que formaran part documental de la liquidació final, requisit sense el qual se considerarà incompleta la mateixa i nul·la a tots els efectes.

8.25 RECEPCIÓ DE LES OBRES

Finalitzades les obres, tindrà lloc la recepció provisional i per tant es practicarà a les mateixes un detingut reconeixement per la Direcció i la propietat, en presència del contractista, aixecant un acta i començant des d'aquest dia a contar el termini de garantia, si les obres fossin trobades en estat de ser admeses.

Quan les obres no es trobin en estat de ser admeses, es farà constar a l'acta i es donaran al contractista oportunes instruccions per esmenar els defectes observats.

Es fixarà un termini per a esmenar-les, acabat el qual s'efectuarà un nou reconeixement per procedir a la recepció provisional de l'obra.

Abans de la recepció definitiva de les obres, s'haurà de disposar dels següents documents:

Projecte:

- 1. Projecte constructiu xarxa de sanejament



- 2. Projecte "As Built" xarxa de sanejament
- 3. Certificat d'inscripció al registre de productors de residus
- 4. Acta de recepció única i definitiva

Prevenició de riscos de la instal·lació:

- 1. Avaluació de riscos
- 2. Pla d'acció preventiva
- 3. Mesures de condicions higièniques: agents físics / químics, biològics.
- 4. Certificació d'inspecció de seguretat en equips de treball en ús (RD 1215/1997 de 18 de juliol, sobre les disposicions mínimes de seguretat i salut per a la utilització pels treballadors dels equips de treball).

Oferta econòmica d'explotació desglossada per partides durant l'any de garantia:

Inventari d'equips i materials

Tots els costos derivats per la redacció dels anteriors documents han estat repercutits en els preus unitaris del pressupost.

8.26 TERMINI DE GARANTIA

Les obres tindran un termini de garantia mínim d'un (1) any, i si hi ha equips mecànics i/o elèctrics de dos (2) anys, a partir de la recepció, durant el qual seran a càrrec de l'adjudicatari, no només la perfecta conservació de les obres, sinó també la reparació de tots els desperfectes que puguin presentar-se a causa de defectes o vicis ocults de les mateixes en els que no s'hagi reparat al efectuar la recepció provisional.

8.27 TERMINI D'EXECUCIÓ

El contractista resta obligat a acabar la totalitat dels treballs dins del termini que figurarà al contracte. Al contracte figuraran, així mateix, la data de començament de les obres o, en defecte, el contractista ho farà als quinze dies de la signatura del contracte.



La Garriga, desembre de 2019

Autors del Projecte

Alberto Soriano Gaitero
ECCP (col·legiat 22.214)

Cristina Gómez Mestres
ETOP (col·legiada 21.389C)



**PLEC DE PRESCRIPCIONS TÈCNIQUES PER
A XARXES DE SANEJAMENT.**



PRESCRIPCIONS TÈCNIQUES PER A XARXES DE SANEJAMENT

[Versió 27.08.13]

CONSORCI PER A LA DEFENSA DE LA CONCA DEL RIU BESÒS
Departament d'Enginyeria

Redacció: agost de 2013

Aprovació: 11 de desembre de 2013

ÍNDEX

| | |
|---|----|
| EXPOSICIÓ DE MOTIUS | 6 |
| TÍTOL I. DISPOSICIONS GENERALS | 7 |
| Objecte | |
| Camp d'aplicació | |
| Informe previ de Projectes | |
| Incompliment | |
| Materials acceptats | |
| TÍTOL II. XARXES DE SANEJAMENT | 9 |
| CAPÍTOL 1. CRITERIS GENERALS..... | 9 |
| Situació de les xarxes. | |
| Coordinació amb altres serveis. | |
| Connexions amb les xarxes existents. | |
| Serveis afectats. | |
| Previsió de servei a tercers o a futur. | |
| CAPÍTOL 2. DISSENY DE LA XARXA I CRITERIS DE CàLCUL | 12 |
| Classificació de les xarxes i Conduccions de Sanejament. | |
| Tipus de xarxa de sanejament. | |
| Sobreeixidors. | |
| Estanqueïtat de les conduccions. | |
| Tipologia de les conduccions. | |
| Materials a emprar en conduccions i pous. | |
| Diàmetre mínim de les canonades. | |
| Ompliment de les conduccions. | |
| Pendents mínimes i velocitats màximes admeses. | |
| Plànols de perfils longitudinals. | |
| Fórmula de càlcul. | |
| CAPÍTOL 3. ELEMENTS A INSTAL·LAR A LA XARXA DE SANEJAMENT | 16 |
| Pous de registre. | |
| Pous de salt i ressalt. | |
| Sobreeixidors. | |
| Claveguerons o embornals amb escomesa a xarxa unitària. | |
| Entrades d'aigua als claveguerons sifònics. | |

CAPÍTOL 4. ESCOMESES 23

Definició.
Elements d'una escomesa.
Classes d'escomeses.
Longituds màximes d'escomeses segons diàmetres.
Dimensionament d'escomeses de sanejament.
Traçat d'una escomesa.
Connexió de les escomeses a la xarxa de clavegueram.

CAPÍTOL 5. RECEPCIÓ DE CANONADES I PROVES A RASA 27

Recepció de canonades. Proves a fàbrica.
Proves en rasa.
Prova d'estanqueïtat amb aigua en rasa.

CAPÍTOL 6. NETEJA, POSADA EN SERVEI I RECEPCIÓ 31

Neteja.
Inspecció amb Circuit Tancat de Televisió (CTTV).
Posada en servei.
Recepció de l'obra.

ANNEX I. ACTUACIONS EN LA VIA PÚBLICA 34

ANNEX II. MATERIALS A EMPRAR 37

Camp d'aplicació, Especificacions i Plànols.

Canonades i accessoris de Policlorur de Vinil no plastificat. PVC-U

Diàmetres normalitzats
Especificacions
Tipus de junta
Marcat

Canonades de Formigó armat

Diàmetres normalitzats
Característiques
Normativa
Pressió de prova en fàbrica
Tipus de junta
Desviació en la junta

Canonada P.V.C. Secció tipus
Suport material granular

Canonada Formigó armat. Secció tipus
Suport material granular
Suport Formigó a 120°

Canonades de policlorur de vinil no plastificat. PVC
Limitacions d'utilització en xarxes i escomeses

ANNEX III. DETALLS CONSTRUCTIUS DE POUS DE REGISTRE,
ARQUETES, ESCOMESES I SISTEMES DE PROVES..... 45

ÍNDEX DE FIGURES DE SANEJAMENT

Pou de registre de Formigó armat prefabricat:

Elements
Arqueta base. Junta elàstica amb tub
Arqueta base prefabricada per compressió radial
Arqueta base Ø1200 modelada, escomeses Ø700 i Ø800
Arqueta base H.A. Ø1500 a Ø2500 amb escomeses
Anells per a pou
Con asimètric armat amb fibra d'acer
Con asimètric de formigó armat

Llosa de transició en pou de registre:

Lloses de reducció a Ø1200
Lloses de reducció A Ø600

Xemeneia Ø1200 per a tubs endoll campana
Xemeneia Ø1200 per a tubs endoll encadellat

Tapa de registre abatible: Tapa i marc circulars
Tapa de registre hidràulica: Tapa i marc quadrats

"Pates": Pate de polipropilè reforçat amb vareta d'acer

Embornal sifònic prefabricat

Escomesa de sanejament:

Connexió a pou amb junta elàstica / estanca
Connexió a pou amb maneguet passamurs embotit

Connexió a col·lector mitjançant trepant i junta
Connexió a col·lector mitjançant peça especial d'unió
Connexió a col·lector mitjançant peça especial en "T"
Arqueta d'arrencada no sifònica per a $\varnothing \leq 250\text{m}$
Arqueta d'arrencada no sifònica per a $\varnothing > 250\text{m}$
Arqueta de pressa de mostres i aforament amb abocament lliure. Model 1 i Model 2

Col·lectors. Proves d'estanqueïtat amb aigua mitjançant obturadors neumàtics

EXPOSICIÓ DE MOTIUS

Aquestes Prescripcions responen a la necessitat d'establir unes pautes de qualitat sobre els materials i l'execució de XARXES DE SANEJAMENT (:clavegueres, embornals, escomeses, col·lectors,...). Pautes que han de permetre unificar els criteris de projecte i construcció, garantir la qualitat d'allò que es construeix i que, per la via de l'homogeneïtat i la normalització, han de servir de guia per a Projectistes, Constructors, Directors d'Obra, Administracions i Promotors, tot assegurant una correcta i durable funcionalitat de les obres de sanejament.

TÍTOL I – DISPOSICIONS GENERALS

Art. 1.- OBJECTE.

Aquestes Prescripcions tenen per objecte definir:

- Els materials que componen les xarxes de sanejament i que són acceptats pel Consorci.
- Els procediments constructius de l'obra civil i la disposició dels diferents elements que la componen.
- L'execució dels diferents tipus d'escomeses a les xarxes de sanejament.
- Les instruccions de col·locació/muntatge i les proves de recepció a realitzar.

Les presents Prescripcions pretenen cobrir la casuística que es presenta en la majoria dels projectes i obres de Xarxes de sanejament. En casos singulars i atenent a condicionants específics, es podran admetre justificadament obres i instal·lacions de característiques diferents a les recollides en aquestes Prescripcions.

Art. 2.- CAMP D'APLICACIÓ.

Aquestes Prescripcions seran aplicables a:

- a) Els Projectes i Obres, de promoció pública o privada, executats pel Consorci o altres, que incloguin Xarxes de sanejament i que s'executin a l'empara dels convenis de gestió de clavegueram subscrits entre els Ajuntaments consorciats i el Consorci.
- b) Els Projectes i a l'execució d'escomeses de sanejament, executades a l'empara dels convenis de gestió de clavegueram abans esmentats.
- c) Els Projectes i Obres de xarxes de sanejament executats pel Consorci.
- d) Les actuacions de reposició de xarxes de sanejament executades pel Consorci.

Es recomana als Ajuntaments consorciats l'adopció de les presents Prescripcions tècniques en la redacció de Projectes i execució d'Obres de sanejament.

Art. 3.- INFORME PREVI DE PROJECTES.

Els redactors de projectes recaptaran dades dels Serveis tècnics del Consorci, en allò referent a la situació de les xarxes de titularitat pública, planejament de les escomeses i compliment de les presents Prescripcions.

El Promotor, ja sigui públic o privat, prèviament a la sol·licitud de llicència d'obra, haurà de remetre el projecte d'obra als Serveis tècnics del Consorci que emetran Informe al respecte.

- Projectes d'urbanització. Anirà reflectit el següent:
 - Plànol de planta amb les canonades, escomeses, elements singulars i connexions a les xarxes públiques existents.
 - Plànol de perfils longitudinals de les xarxes generals, a on s'inclourà com a mínim: diàmetre i classe estructural de les canonades, pendent dels trams, sobreexidors i cotes del terreny urbanitzat.
 - Plànol de detalls de les rases, materials, escomeses i de tots els elements singulars de les xarxes.
 - Càlcul de cabals de les canonades.

- Projectes d'edificis de nova construcció.

- Projectes de reforma que impliquin execució o modificació d'escomesa. Anirà reflectit el següent:
 - Plànol de planta amb situació de les xarxes generals existents, escomeses plantejades i punt(s) de connexió a la xarxa.
 - Plànol de detalls de rases, materials, escomeses i connexió a la xarxa.

Art. 4.- INCOMPLIMENT.

La falta de sol·licitud d'Informe previ o de presentació dels Projectes, així com la modificació no informada dels mateixos durant l'execució de les obres a que es refereixen aquestes Prescripcions, donarà lloc a informar negativament la recepció del conjunt d'obres i instal·lacions executades.

Art. 5.- MATERIALS ACCEPTATS.

El Consorci després de sotmetre els materials a les corresponents proves, assajos i aprovació del procés de fabricació i subministrament, fixarà quins d'ells són acceptats per a la seva instal·lació a les xarxes de sanejament a executar en el seu àmbit d'actuació, tant en obres del propi Consorci com en obres executades per tercers (Promotors públics o privats).

TÍTOL II – XARXES DE SANEJAMENT

CAPÍTOL 1. CRITERIS GENERALS

Art. 6.- SITUACIÓ DE LES XARXES.

Les xarxes de sanejament hauran de situar-se sota calçada, sempre que aquesta existeixi, o, en el seu defecte, en terrenys de titularitat pública legalment utilitzables i que siguin accessibles de forma permanent, sent els trams entre pous perfectament rectes en planta i en la seva secció longitudinal.

L'Ajuntament i/o el Consorci podran autoritzar o exigir la instal·lació de xarxes de sanejament en voreres segons es recull a l'Article següent.

La separació entre les canonades de les xarxes de sanejament i altres serveis, entre generatrius exteriors, serà com a mínim de:

0,50 m. en projecció horitzontal longitudinal. (paral·lelisme)
0,20 m. en creuament en el plànol vertical. (encreuament)

En tot cas les conduccions d'altres serveis hauran de separar-se prou com per permetre la ubicació dels Pous de registre de sanejament. Cap conducció d'un altre servei podrà incidir en un pou de registre de sanejament.

La profunditat de les xarxes de sanejament serà tal que permeti, en la major mesura possible, evacuar les aigües residuals de les propietats servides sense que aquestes hagin de recórrer a bombaments d'elevació.

Per reduir els riscos d'entrada d'aigua residual o pluvial per retrocés en les propietats servides, la clau del col·lector haurà d'estar a 0,50 metres com a mínim per sota de la cota de recollida d'aigües residuals.

En aquelles escomeses que no disposin de cota d'abocament suficient per a garantir una correcta evacuació sense possibilitats de retorn, el sol·licitant de la mateixa haurà de procedir a la instal·lació i manteniment d'un grup d'elevació d'aigües residuals i/o pluvials fins a aconseguir cota suficient. Aquest grup d'elevació haurà d'estar situat sempre en zona privada.

Art. 7.- COORDINACIÓ AMB ALTRES SERVEIS.

Les diferents xarxes de servei que componen la infraestructura dels projectes d'urbanització hauran de coordinar-se de manera que quedin situats de forma ordenada, tant en planta com en

alçat, i amb la suficient separació perquè puguin dur-se a terme les labors d'operació, manteniment i reparacions posteriors.

Art. 8.- CONNEXIONS AMB LES XARXES EXISTENTS.

El Consorci en l'Informe previ a la sol·licitud de llicència o aprovació del projecte, assenyalarà els punts de connexió de les noves xarxes projectades a les canonades de les xarxes de titularitat pública existents. Així mateix, en funció de les necessitats previstes en el projecte i tenint en compte el desenvolupament urbanístic de la zona d'actuació i les característiques de la xarxa de titularitat pública, s'establiran els criteris de dimensionament i les condicions d'evacuació, que es recolliran en l'Informe a redactar.

Quan les xarxes de recollida d'aigües pluvials projectades aboquin a llera pública, i a fi d'evitar possibles afeccions i danys per inundació, el Promotor haurà de sol·licitar de l'Agència Catalana de l'Aigua, la corresponent autorització d'abocament d'aigües pluvials, tant referent al punt com al cabal d'abocament.

Serà objecte de cada Projecte la totalitat de conduccions i instal·lacions necessàries per incorporar els nous cabals d'aigües residuals/pluvials a les xarxes de titularitat pública ja existents, o bé per abocar a llera en cas de xarxa separativa d'aigües pluvials o de sobreexidor.

En cap cas s'incorporaran a les xarxes de sanejament les aigües sobrants o retorns de sèquies de reg.

Art. 9.- SERVEIS AFECTATS.

En els projectes d'urbanització, vials, edificis, etc. en els quals es vegin afectades conduccions, escomeses i elements de les xarxes de sanejament existents, serà responsabilitat del Promotor la restitució al seu càrrec d'aquests serveis, allotjant-los al llarg de les calçades o espais públics de lliure accés. La restitució d'aquests serveis ho serà amb els criteris i materials previstos a les presents Prescripcions, amb independència de quins foren els serveis originals, i es garantirà en tot moment la funcionalitat del servei restituït i les condicions anàlogues de funcionament de les conduccions i escomeses vessants respecte al seu estat original.

Els projectes d'obres de sanejament hauran de contemplar la situació de la xarxa existent i, excepte indicació expressa de l'Ajuntament i/o el Consorci, hauran de dissenyar-se evitant la duplicitat de conduccions de sanejament del mateix tipus. Es considerarà com a solució preferent l'anul·lació de la conducció original, tot mantenint en servei les escomeses existents a través de la nova xarxa.

Durant l'execució de les obres haurà de mantenir-se el servei d'evacuació d'aigües residuals i pluvials amb les corresponents garanties de cabals i sanitàries; aquestes operacions seran per compte del Promotor.

Art.10.- PREVISIÓ DE SERVEI A TERCERS O A FUTUR.

L'Ajuntament i/o el Consorci podran exigir que, en els projectes d'urbanització, vials, edificis, etc. que contemplin la renovació o implantació de noves xarxes de sanejament o bé la restitució de les mateixes com a servei afectat, es tinguin en compte els criteris de previsió de servei a tercers a través d'aquestes xarxes, o de previsió de desenvolupament a futur establerts als Plans Urbanístics. Aquesta previsió serà d'especial compliment per a l'evacuació de la totalitat de les aigües pluvials que puguin generar-se aigües amunt de l'actuació projectada i que incideixin en ella.

Igualment els projectes de xarxes de sanejament hauran d'establir-se en la cota suficient per donar sortida per gravetat a les incorporacions d'altres xarxes que provenguin d'aigües amunt.

CAPÍTOL 2.- DISSENY DE LA XARXA I CRITERIS DE CÀLCUL

Art. 11.- CLASSIFICACIÓ DE LES XARXES I CONDUCCIONS DE SANEJAMENT.

11.1. Classificació de les xarxes de sanejament:

La classificació de les xarxes de sanejament s'efectuaran atenent al tipus d'aigua residuals a evacuar:

- Xarxes unitàries: Quan transporten conjuntament aigües residuals i aigües pluvials (recullen tant escomeses d'aigües residuals com escomeses de baixants i claveguerons).
- Xarxes Separatives: Quan s'estableixen dues xarxes independents, una per la que circulen exclusivament aigües residuals i una altra per la que discorren exclusivament aigües pluvials o aigües residuals diluïdes provinents de sobreexidors.

11.2. Classificació de les Conduccions de Sanejament:

En el sistema de sanejament es diferencien els següents tipus de conduccions:

- Conduccions de Clavegueram: Són les que configuren les xarxes que evacuen les aigües des de les escomeses domiciliàries. Habitualment són de titularitat municipal i en ocasions privada.
- Col·lectors en baixa: Són els que prenent les aigües des de les conduccions de clavegueram les transporten fins als col·lectors en alta. Habitualment són de titularitat municipal.
- Col·lectors en alta: Són les conduccions que en el seu conjunt transporten les aigües residuals, per gravetat i/o bombament, fins a l'Estació Depuradora d'Aigües Residuals (EDAR) més propera. De titularitat local o autonòmica.

Les conduccions de clavegueram o clavegueres i els col·lectors en baixa conformen el que s'anomena "sanejament en baixa".

Els col·lectors en alta i les EDAR's conformen el que s'anomena "sanejament en alta".

Art.12.- TIPUS DE XARXA DE SANEJAMENT.

A fi de facilitar la incorporació de les aigües residuals, les xarxes de sanejament hauran de tenir caràcter de ramificades, no permetent-se la intersecció de conduccions.

Les xarxes de sanejament de nova implantació o a renovar seran preferentment unitàries i disposaran de dipòsit(s) de retenció de les primeres aigües de pluja per a la seva posterior depuració.

Les xarxes de sanejament hauran d'abocar les aigües pluvials a lleres de suficient capacitat hidràulica per garantir el desguàs i evitaran recollir grans àrees en una sola sortida.

Art. 13.- SOBREEIXIDORS.

Amb caràcter general, abans de les connexions al col·lector en alta, i ocasionalment en baixa, es construirà un sobreeixidor per desguassar a llera les aigües pluvials. Els projectes referits a l'Art. 3 inclouran càlculs i especificacions del(s) sobreeixidor(s) a construir.

Art. 14.- ESTANQUEÏTAT DE LES CONDUCCIONS.

Hauran de ser estanques la totalitat de les conduccions, escomeses, pous de registre i instal·lacions de totes aquelles xarxes que transportin aigües residuals (xarxes unitàries i col·lectors de residuals de les xarxes separatives). Igualment es procurarà l'estanqueïtat a les xarxes de pluvials.

Les unions entre tubs, i entre tub i pou en qualsevol tipus de xarxa serà mitjançant junta elàstica.

Art. 15.- TIPOLOGIA DE LES CONDUCCIONS.

La totalitat de les canonades de les xarxes i escomeses de sanejament hauran de ser de secció circular, tant interiorment, no admetent-se l'ús d'ovoides o altres figures similars, ni conduccions de base exterior plana, excepte que concorrin circumstàncies excepcionals degudament justificades.

Art. 16.- MATERIALS A EMPRAR EN CONDUCCIONS I POUS.

El material per a les conduccions d'una xarxa de sanejament podrà ser:

| MATERIALS DE CANONADES | CAMP D'APLICACIÓ |
|---|--------------------------|
| PVC COLOR TEULA PARET COMPACTA s/UNE-EN ISO 1452-2:2010 | DN160mm/OD – DN400mm/OD |
| FORMIGÓ ARMAT. ASTM C-76 gruix B | DN400mm/ID – DN2400mm/ID |

OD: Diàmetre exterior

ID: Diàmetre interior

En escomeses s'utilitzarà exclusivament el PVC color teula, excepte per a diàmetres superiors a DN400 en aquest cas es podrà recórrer al Formigó.

Els pous de sanejament es construïran en Formigó armat, i podran ser prefabricats o construïts "in situ" segons especificacions.

Art.17.- DIÀMETRE MÍNIM DE LES CANONADES.

S'estableix un diàmetre mínim de 300 DN/ID (mm) en les conduccions de sanejament.

En escomeses el diàmetre mínim a utilitzar serà de 160 DN/OD.

Art. 18.- OMLIMENT DE LES CONDUCCIONS.

Les conduccions tant de xarxes unitàries com separatives es calcularan i dissenyaran de manera que treballin en règim de làmina lliure, amb un ompliment màxim del 75% de la secció per al cabal màxim de càlcul a evacuar.

Art. 19.- PENDENTS MÍNIMES I VELOCITATS MÀXIMES ADMESSES.

A efectes del càlcul d'una xarxa de sanejament, s'estableixen els següents intervals de pendent per a les conduccions, així com les velocitats recomanades.

| DIÀMETRE CONDUCCIÓ (mm) | PENDENT | |
|----------------------------|---------|--------|
| | MÍNIMA | MÀXIMA |
| Escomeses | 2:100 | 6:100 |
| D200 – D300 | 6:1000 | 6:100 |
| D300 – D600 | 5:1000 | 5:100 |
| D600 – D1000 | 3:1000 | 3:100 |
| D1000 – D2000 | 1:1000 | 1:100 |

| MATERIAL | VELOCITAT MÀXIMA | VELOCITAT MÍNIMA |
|----------|------------------|------------------|
| FORMIGÓ | 4 m/s | 0,6 m/s |
| PVC | 5 m/s | |

Quan la canonada a instal·lar sigui de PVC, a causa de la forma de col·locació en rasa i a la rigidesa i longitud del tub, el pendent mínim serà sempre major del 0,8%.

La velocitat mínima admesa no serà condicionant per a l'elecció d'una conducció per sota dels diàmetres mínims establerts en l'anterior Art. 17.

Per raons de perfil longitudinal es podran instal·lar trams d'instal·lacions en els quals s'excedeixin les velocitats màximes abans fixades.

Art. 20.- PLÀNOLS DE PERFILS LONGITUDINALS.

Tots els projectes de xarxes de sanejament hauran d'incloure plànols dels perfils longitudinals on es reculli com a mínim:

- Diàmetre de les conduccions.
- Classe estructural de les conduccions.
- Cota Hidràulica en pous i sobreeixidors.
- Pendent dels trams.
- Separació entre pous.
- Cotes del terreny urbanitzat.

Art. 21.- FÓRMULA DE CÀLCUL.

Per al càlcul hidràulic de les conduccions de sanejament s'utilitzarà la Fórmula de Manning.

$$i = \frac{n^2 v^2}{R_H^{4/3}}$$

i = pèrdua de càrrega unitària m/m.

n = coeficient de rugositat de la conducció.

v = velocitat de l'aigua (cabal/secció mullada) m/s.

R_H= Radio hidràulic (secció mullada/perímetre mullat) m.

Es prendrà com a Coeficient de Rugositat per a qualsevol material n = 0,014 (considerant totes les irregularitats pròpies d'una conducció de sanejament en servei).

CAPÍTOL 3. ELEMENTS A INSTAL·LAR A LA XARXA DE SANEJAMENT

Art. 22.- POUS DE REGISTRE.

22.1. Generalitats

Tenen com a finalitat localitzar, accedir i permetre les labors d'explotació i neteja de la xarxa de sanejament. Són els únics elements a on la xarxa canvia de direcció (en planta o perfil).

Se situaran pous de registre a:

- capçalera de claveguera o col·lector,
- canvis de direcció,
- punts de reunió de dos o més ramals,
- punts de canvi de diàmetre de la conducció,
- en trams rectes de la xarxa, amb distàncies entre ells no superior a 50 m, i
- en cas d'incorporació d'escomeses (quan sigui necessari per la relació de diàmetres entre l'escomesa i la claveguera o col·lector).

22.2. Tipologia i Dimensions

Els pous de registre seran de Formigó armat, prefabricats, s/UNE EN 1917:2002. El ciment a emprar en la seva fabricació serà del tipus "SR", resistent als sulfats i a l'aigua de mar.

Tan sols com a registre de les conduccions en els seus trams rectes, es podran emprar pous de registre prefabricats a manera de "empelt" sobre canonada de Formigó armat amb diàmetre no inferior a DN/ID 1000. El sistema estructural de la peça resultant i el sistema de prefabricació hauran de ser prèviament aprovats per l'Ajuntament i/o Consorci. Aquest tipus de pous de registre no podrà ser emprat sobre peça especial de canvi de direcció de la xarxa.

En casos singulars es podrà admetre la construcció "in situ" de pous de registre.

En el següent quadre es recullen les dimensions dels diferents pous:

| DIÀMETRE DE CONDUCCIÓ DE SORTIDA | DIÀMETRE INTERIOR | | GRUIX DE PARET | |
|----------------------------------|-------------------|----------|----------------|--------|
| | BASES | ALÇATS | BASES | ALÇATS |
| 300÷600 | 1.200 mm | 1.200 mm | 16 cm | 16 cm |
| 800 | 1.500 mm | 1.200 mm | 15 cm | 16 cm |
| Ø > 800 ≤ 1400 | 1.600÷2.500 | 1.200 mm | 17÷25 cm | 16 cm |
| Ø > 1400 | "in situ" | 1.200 mm | 25 cm | 16 cm |

Els pous hauran de reunir condicions adequades d'estanqueïtat, especialment en la unió amb la conducció de sanejament. La unió serà elàstica mitjançant junta de goma de triple llavi per a tot tipus de xarxa.

Les juntes entre anells de pous prefabricats hauran d'incorporar una junta estanca.

La boca d'accés al pou serà circular o quadrada, de pas no inferior a 600 mm, tancada amb tapa de fosa nodular normalitzada.

L'accés a l'interior del pou s'efectuarà mitjançant "pates" normalitzats de polipropilè amb ànima d'acer i amb separació entre ells de 30 cm.

Altres elements prefabricats a incorporar a les bases de pou són els següents:

· Lloses de transició. Es fabriquen per motllos.

S'utilitzen per a reduir la grandària de pou prefabricat, de manera que es pugui executar una arqueta base de gran diàmetre i la resta del pou de diàmetre 1200 mm.

Són de Formigó armat amb ciment "SR" i d'un gruix de 300 mm. Aniran encadellats pels 2 costats (femella base major i mascle base menor).

· Lloses de tancament. Es fabriquen per motllos.

S'utilitzen per acabar el pou del diàmetre existent (1200 a 2500 mm) a boca de diàmetre 600, 700 o 800 mm. S'usen quan no hi ha cota per a acabar amb con de tancament.

Són de Formigó armat amb ciment "SR" i d'un gruix de 250 mm (pou de 1200 mm) a 300 mm (pous de 1500 a 2500 mm). Tindran la part superior plana i la inferior femella.

· Cons de tancament. Es fabriquen per vibrocompressió.

S'utilitzen per a acabar el pou del diàmetre existent (1200 mm) a boca de diàmetre 600 mm o 800 mm.

Són de forma asimètrica i fabricats amb Formigó armat amb grapes d'acer d'alta resistència i ciment "SR" i d'un gruix de 160 mm. Tindran la part superior plana i la inferior femella.

· Juntes d'unió entre elements del pou.

Els diferents elements del pou aniran disposats amb unions flexibles per una junta de massilla autosegellant de cautxú butílic, molt fàcil de posar i que dóna una unió perfectament estanca.

Poden utilitzar-se també juntes elastomèriques tipus Delta o Arpón, cuidant no danyar-les en la col·locació per a no comprometre l'estanqueïtat.

22.3. "Cuna" i Mitjacanyes en fons de Bases

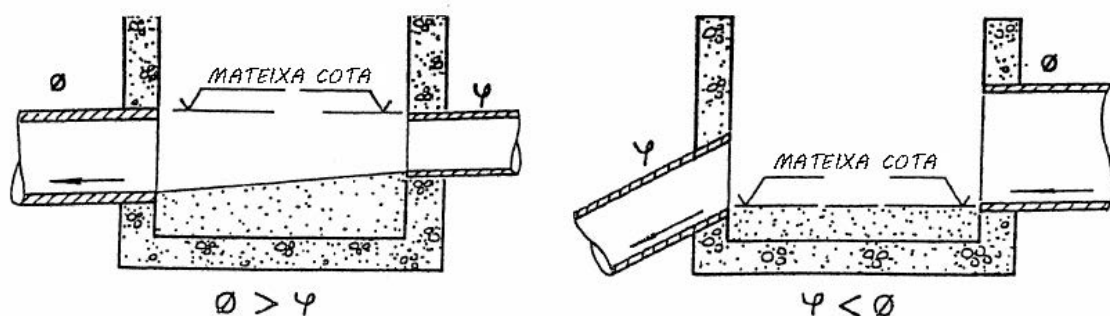
En tots els pous hauran de formar-se en el fons de la base una "cuna" o mitja canya fins l'eix del col·lector, de manera que canalitzi les aigües en el seu pas a través del pou i serveixi de suport als operaris de manteniment. En la incorporació d'escomeses al col·lector haurà de disposar-se una mitjacanya.

Aquestes "cunes" i mitjacanyes s'executaran en Formigó en massa HM-20, tindran forma semicircular a la zona de pas de cabals i un pendent del 5% cap a aquest pas a la zona de suport. Haurà de posar-se especial cura en la seva formació en els casos de pous que siguin punts de canvi de direcció de la xarxa o en els que els pous serveixin per a la unió de dos o més col·lectors.

22.4. Incorporacions de conduccions i escomeses a pous

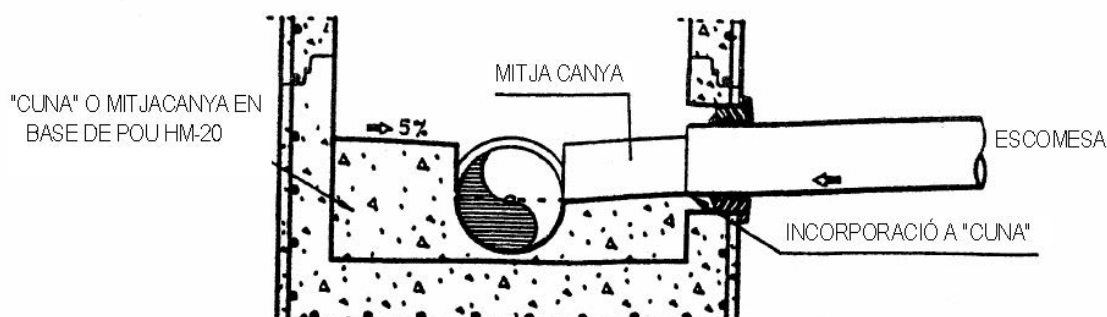
A les xarxes unitàries i de residuals les conduccions d'igual diàmetre que incideixin en un pou hauran de fer coincidir les seves cotes de rasant hidràulica. En el cas de ser conduccions de diferent diàmetre hauran de fer coincidir les cotes de clau (excepte en el cas en què el conducte de sortida tingui el diàmetre menor).

POU AMB CANVI DE DIÀMETRE DE COL·LECTOR



Les escomeses hauran d'incorporar-se a un pou fent coincidir el seu rasant hidràulic amb la cota de l'eix del col·lector a la zona de la "cuna" o mitjacanya. Només en casos excepcionals i degudament justificats serà permisible la incorporació a major cota.

INCORPORACIÓ D'ESCOMESES



A les xarxes de pluvials tant les conduccions com les escomeses (de claveguerons o baixants) podran incorporar-se al pou amb un desnivell de fins a 1,60 m sobre la rasant hidràulica del col·lector de sortida.

22.5. Limitacions de perforacions en pous de registre

A l'efecte de salvaguardar l'estructura resistent en pous de registre, les perforacions realitzades per a les incorporacions de conduccions i escomeses a pous referides en l'article anterior, es limitaran en el seu nombre i diàmetre al compliment de les dues condicions següents:

$$P \leq 0,75 \cdot B$$

$$S \geq 25 \text{ cm}$$

P = suma del diàmetre de les perforacions realitzades en el pou de registre, mesures en el parament exterior de la banda d'1,20 m d'altura més desfavorable.

B = perímetre exterior del pou de registre.

S = separació entre perforacions contigües, mesura en el parament exterior.

Si el disseny de la xarxa no permetés el compliment de les citades limitacions per causa d'un elevat nombre de conduccions a incorporar, aquestes hauran d'agrupar-se amb anterioritat a la incorporació de manera tal que se'n redueixi el nombre, redimensionant a la vegada la capacitat hidràulica del tram de conducció comprès entre el punt d'agrupació i la incorporació, així com la perforació necessària resultant en el pou de registre.

La consideració anterior és igualment aplicable en el cas de ser excessiu el nombre d'escomeses, havent-se d'agrupar aquestes mitjançant l'execució d'un nou ramal situat en terrenys de titularitat pública utilitzables i que siguin accessibles de forma permanent.

Art. 23.- POUS DE SALT I RESSALT.

23.1. Pous de salt

Es construiran pous de salt quan es pretengui situar en un punt de la xarxa de sanejament una pèrdua de cota hidràulica no superior a 1,00 m. a les xarxes d'aigües residuals o unitàries o a 1,60 m. a les xarxes de pluvials.

Els pous de salt consten d'una càmera d'entrada amb tub vertical de diàmetre igual o superior a 250 mm, per a pas de l'aigua residual, i incorporació de les aigües a cota de solera en un pou de registre annex.

Es podrà evitar la construcció de pous de salt en una xarxa de sanejament, especialment de pluvials, assolint les velocitats màximes de projecte de la xarxa i fins i tot superant-les lleugerament.

En conduccions amb diàmetre interior igual o superior a 800 mm la pèrdua de cota hidràulica haurà de fer-se mitjançant caiguda en rampa, executada en un pou de registre realitzat "in-situ" a aquest efecte.

23.2. Pous de ressalt

Es construiran quan es pretengui situar en un punt de la xarxa de sanejament una pèrdua de cota hidràulica superior a 1,00 m a les xarxes d'aigües residuals o unitàries o major d'1,60 a les xarxes de pluvials. Això es produirà, quan a causa de la forta pendent del col·lector, es superen les velocitats màximes admeses.

Els pous de ressalt consten d'una càmera d'entrada amb tub vertical de diàmetre igual o superior a 250 mm, per a pas de l'aigua residual, i incorporació de les aigües a cota de solera en un pou de registre annex.

Es podrà evitar la construcció de pous de salt en una xarxa de sanejament, especialment de pluvials, assolint les velocitats màximes de projecte de la xarxa i fins i tot superant-les lleugerament.

En conduccions amb diàmetre interior igual o superior a 800 mm la pèrdua de cota hidràulica haurà de fer-se mitjançant caiguda en rampa, executada en un pou de registre realitzat "in-situ" a aquest efecte.

Art. 24.- SOBREEIXIDORS.

Es procedirà a la construcció de sobreeixidors en xarxes unitàries quan calgui alleujar aigües residuals que hagin estat diluïdes per efecte de la pluja.

Els sobreeixidors es dimensionaran per alleujar a partir d'un cabal $5Q_n$ en la conducció incident (sent Q_n el cabal mitjà de projecte de la conducció incident).

Els sobreeixidors es detallaran als projectes referits a l'Art. 3 i es construiran amb materials de primera qualitat (Formigó armat, revestiment interior de gres, etc.)

Art. 25.- CLAVEGUERONS O EMBORNALS AMB ESCOMESA A XARXA UNITÀRIA.

Són els punts pels quals s'introdueixen a la xarxa de sanejament les aigües de pluja recollides en les calçades dels carrers.

Els claveguerons seran sifònics, amb una configuració interna que permeti la presència permanent d'aigua, per tal de formar una barrera hidràulica contra el pas d'animals o d'olors.

El seu disseny serà tal que, sent registrables, permetin una neteja fàcil. Podran ser prefabricats o realitzats "in-situ".

El conducte que uneix el clavegueró amb la xarxa de sanejament haurà de ser de PVC color teula s/Norma s/UNE-EN ISO 1452-2, de diàmetre mínim 200 mm.

El pendent mínim de l'escomesa del clavegueró a la xarxa de clavegueram serà del 2%.

Els claveguerons podran incorporar-se a la xarxa bé a través d'un pou o bé directament a la conducció, però sempre amb junta elàstica amb triple llavi.

No es disposaran claveguerons connectats entre si a manera de xarxa, havent-se de constituir aquesta, si les circumstàncies així ho requereixen, de manera independent als claveguerons i de forma tal que permeti l'escomesa individual de cadascun d'ells.

Art. 26.- ENTRADES D'AIGUA ALS CLAVEGUERONS SIFÒNICS.

Les entrades d'aigua als claveguerons sifònics, realitzades en horitzontal, mitjançant reixeta de superfície, o en vertical, mitjançant pas sota pont de vorada, hauran de reunir les condicions de capacitat d'absorció hidràulica suficient, facilitat per a la neteja, i es dotaran de sistemes per evitar l'entrada d'objectes i persones.

Les reixetes seran de fosa nodular, dissenyades i fabricades conforme a Norma UNE-EN 124:1995, amb una resistència a les càrregues segons el lloc d'utilització.

CAPÍTOL 4. ESCOMESES

Art. 27.- DEFINICIÓ.

És la conducció que transporta les aigües residuals i/o pluvials des d'un edifici, finca o establiment fins a la xarxa de sanejament.

Una escomesa de sanejament consta en general d'arqueta d'arrencada, conducte i connexió a la xarxa de clavegueram.

Les seves condicions es fixaran en funció del tipus de propietat servida, de les característiques de les aigües a evacuar, dels cabals, i del punt de connexió a la xarxa de sanejament.

Com a norma general cada edifici, finca o establiment tindrà la seva escomesa independent. Aquesta prescripció és d'obligat compliment per a escomeses que puguin transportar en algun moment aigües residuals d'origen no domèstic, que hauran de tenir a més a més una arqueta de presa de mostres.

Art. 28.- ELEMENTS D'UNA ESCOMESA.

Els elements d'una escomesa de sanejament són:

Arqueta d'arrencada (quan sigui possible): situada al costat de límit exterior de la propietat.

Conducte: és el tram de canonada que discorre per sòl de titularitat pública des del límit de la propietat (o arqueta d'arrencada), fins a la xarxa de clavegueram.

Connexió: és el punt d'unió del conducte de l'escomesa amb la xarxa de clavegueram.

Arqueta interior a la Propietat: Tot i no formar part de l'escomesa, pel fet d'estar en domini privat, es prescriu la necessitat de disposar d'una arqueta registrable a l'interior de la propietat, en lloc accessible. Aquesta arqueta serà sempre sifònica per tal d'evitar el pas d'animals i olors.

Art. 29.- CLASSES D'ESCOMESSES.

Les escomeses de sanejament es classifiquen segons el caràcter de l'aigua evacuada, així poden ser:

Pluvials: Quan les aigües evacuades són exclusivament de pluja.

Fecals o domèstiques: Quan les aigües evacuades són exclusivament de caràcter fecal o assimilable.

Industrials: Quan les aigües evacuades són produïdes, exclusiva o predominantment, per una activitat econòmica que habitualment és de caire industrial (podent anar barrejades amb una part d'origen domèstic o assimilable).

Unitàries: Quan les aigües evacuades poden ser barreja d'aigües domèstiques i/o industrials amb aigua de pluja.

S'entén que la totalitat de les aigües evacuades per una escomesa de sanejament, especialment les de caràcter industrial, tenen característiques d'abocament admissible per la xarxa de clavegueram, i que qualsevol sistema de tractament previ (depuració, separació de greixos, separació de sòlids, etc) no forma part de l'escomesa.

Art. 30.- LONGITUDS MÀXIMES D'ESCOMESSES SEGONS DIÀMETRES.

Els conductes d'escomesa de diàmetre 160 mm no tindran una longitud superior a 20 metres; en cas contrari hauran d'instal·lar-se de diàmetre 200 mm, amb la limitació de longitud que a continuació s'exposa.

Els conductes d'escomesa de diàmetre 200 mm no podran tenir una longitud superior a 40 metres; en cas contrari hauran d'instal·lar-se de diàmetre 250 mm o superior.

Art. 31.- DIMENSIONAMENT D'ESCOMESSES DE SANEJAMENT.

El dimensionament de totes les parts d'una escomesa de sanejament ha de ser tal que permeti l'evacuació dels cabals màxims d'aigües residuals (en ús normal) i/o pluvials generats per l'edifici, finca, establiment, etc., servit.

Aquesta evacuació haurà de realitzar-se de forma folgada i sense que l'escomesa entri en càrrega.

Quan hi hagi una única xarxa de clavegueram s'haurà de disposar d'un sistema mixt o separatiu, amb una connexió final de les aigües pluvials i residuals i un sifó final, abans de la seva sortida a la xarxa exterior.

31.1. Escomeses d'Edificis d'Habitatges

El diàmetre mínim de l'escomesa serà de DN 160/OD en PVC color teula s/UNE-EN ISO 1452-2.

El càlcul de les escomeses unitàries es realitzarà segons l'apartat 4.3. Dimensionat dels col·lectors de tipus mixt, de la Secció HS5 – Evacuació d'aigües del Document Bàsic HS Salubritat. Codi Tècnic de l'Edificació.

Art. 32.- TRAÇAT D'UNA ESCOMESA.

A la capçalera de l'escomesa i en via pública o terreny de titularitat pública, es col·locarà, sempre que sigui possible, una arqueta d'arrencada.

En funció de la profunditat de la rasant hidràulica respecte a la cota del paviment acabat s'empraran arquetes de les següents dimensions:

- Per a profunditats menors de 70 cm: Arqueta de secció quadrada de Formigó de dimensions interiors 40x40 cm.
- Per a profunditats entre 70 i 100 cm: Arqueta de secció quadrada de Formigó de dimensions interiors 60x60 cm. De forma excepcional i degudament justificada es podran col·locar arquetes d'aquestes dimensions per a profunditats de més de 100 cm.
- Per a profunditats superiors als 100 cm: Pou de registre.

El traçat en planta de l'escomesa haurà de ser sempre en línia recta, no admetent-se colzes ni corbes.

El traçat en alçat d'una escomesa de sanejament haurà de complir:

- El pendent haurà de ser uniforme i descendent amb un valor mínim del 2%, cap a la xarxa de sanejament.
- La diferència de cota resultant entre la rasant hidràulica de la conducció d'escomesa en l'arrencada, i la clau de la claveguera o col·lector de la xarxa, no podrà ser inferior a 50 cm, aspecte que haurà de ser expressament recollit per a cada escomesa en els plànols d'obra acabada.

Sols s'admetrà colze en la connexió a la claveguera o al col·lector de la xarxa.

Art. 33.- CONNEXIÓ DE LES ESCOMESES A LA XARXA DE CLAVEGUERAM.

Es procurarà fer la connexió d'una escomesa a la xarxa de clavegueram en un pou de registre existent. Si el pou està lluny, s'admetrà una connexió feta de forma perpendicular a la claveguera o col·lector.

S'hauran de considerar les limitacions de perforacions referides en l'Art. 22.5.

Per a qualsevol de les solucions que s'adoptin, la connexió de l'escomesa a la xarxa de clavegueram haurà de reunir condicions de màxima estanqueïtat i elasticitat.

Per al cas de connexió d'una escomesa directament a la conducció de clavegueram s'estableix la següent relació de diàmetres.

| DIÀMETRE CONDUCCIÓ CLAVEGUERAM (COL·LECTOR) | DIÀMETRE MÀXIM D'ESCOMESA DIRECTA A COL·LECTOR |
|--|---|
| D300 mm | D200 mm |
| D400 mm | D200 mm |
| D500 mm | D250 mm |
| D600 mm | D300 mm |
| D>600 mm | D400 mm |

En cas que no pugui aplicar-se aquesta relació de diàmetres, la incorporació de l'escomesa haurà d'efectuar-se a través de pou de registre.

CAPÍTOL 5.- RECEPCIÓ DE CANONADES I PROVES A RASA

Art. 34.- RECEPCIÓ DE CANONADES. PROVES A FÀBRICA.

La totalitat dels tubs de Formigó armat amb destinació a una xarxa de sanejament es provaran en fàbrica a la pressió d'1 kg/cm² de conformitat a la Norma ASTM.

Tots els tubs de Formigó armat portaran en el seu exterior una inscripció que certifiqui per part del subministrador que aquest tub ha estat sotmès a prova en fàbrica. Igualment en aquesta inscripció haurà d'assenyalar-se la Classe ASTM del tub, el tipus de ciment amb que s'ha fabricat i la data de fabricació.

Tots els tubs de PVC hauran de venir identificats en el seu exterior indicant PVC s/Norma UNE-EN ISO 1452-2. Aquests tubs de PVC hauran de tenir acreditada la corresponent Marca de Qualitat.

Art. 35.- PROVES EN RASA

Totes les xarxes de sanejament que vagin a transportar aigües unitàries o residuals, hauran de ser sotmeses a proves d'estanqueïtat en rasa. Aquesta prova serà supervisada per personal tècnic de l'Ajuntament i/o del Consorci.

També se sotmetran a proves individualitzades d'estanqueïtat les escomeses de diàmetre igual o superior a 250 mm i longitud superior a 20 m.

Dins de les pèrdues admissibles en les proves d'estanqueïtat en rasa, s'intentarà localitzar i eliminar la causa de la pèrdua.

Totes les xarxes de sanejament hauran de ser inspeccionades mitjançant Circuit Tancat de Televisió (CTTV), lliurant-se a l'Ajuntament i/o al Consorci l'enregistrament realitzat.

Art. 36.- PROVA D'ESTANQUEÏTAT AMB AIGUA EN RASA.

36.1. Condicions Generals

Aquesta prova és aplicable en conduccions de Formigó o de PVC.

La conducció se sotmetrà a una prova d'estanqueïtat d'aigua a pressió per trams. Es procedirà abans de realitzar la prova a l'obturació total del tram.

Els trams de prova estaran compresos entre pous de registre i podran incloure també el pou de registre d'aigües amunt. En tots dos casos, si la conducció o el pou de registre

reben escomeses secundàries, aquestes queden excloses de la prova d'estanqueïtat. En cas d'escomeses directes a clavegueram o col·lector, es practicaran els orificis una vegada feta la prova.

La conducció haurà d'estar parcialment recoberta, sent aconsellable assenyalar les juntes per facilitar la localització de pèrdues, cas que aquestes es produïssin.

36.2. Procediment

Realitzada l'obturgació del tram, es procedirà a realitzar la prova d'estanqueïtat d'una de les dues formes següents:

- a) El tram de conducció inclou el pou de registre d'aigües amunt: L'ompliment d'aigua s'efectuarà des del pou de registre d'aigües amunt fins a aconseguir l'altura de la columna d'aigua desitjada (h). Aquesta operació haurà de realitzar-se de manera lenta i regular per permetre la total sortida d'aire de la conducció.
- b) El tram de conducció no inclou pou de registre: L'ompliment d'aigua es realitzarà des de l'obturador d'aigües avall per a facilitar la sortida d'aire de la conducció, i en el moment la prova s'aplicarà la pressió corresponent a l'alçada de columna d'aigua fixada per a la prova (h).

En tots dos casos es deixarà transcórrer el temps necessari abans d'iniciar-se la prova per permetre que s'estabilitzi el procés d'impregnació del Formigó de la conducció. A partir d'aquest moment s'iniciarà la prova procedint, en el cas a) a restituir l'alçada "h" de columna d'aigua, i en cas b) a afegir el volum d'aigua necessari per mantenir la pressió fixada en la prova. Haurà de verificar-se que la pressió en l'extremitat d'aigües avall no superi la pressió màxima admissible.

36.3. Criteris d'Acceptació

Període d'impregnació vint-i-quatre hores per a tubs de Formigó.

Pressió de prova Standard = $0,4 \text{ kg/cm}^2$, equivalents a una alçada de columna d'aigua (h) de 4m., mesurada sobre la solera de conducció en el pou de registre d'aigües amunt.

En cap cas la pressió màxima serà superior a 1 kg/cm^2 .

La prova serà satisfactòria si transcorreguts trenta minuts l'aportació en litres per a mantenir el nivell no és superior a:

$$V <= \pi \cdot D^2(m) \cdot L(m) \text{ Litres}$$

per a tubs de Formigó

$$V <= 0,25 \cdot \pi \cdot D^2(m) \cdot L(m) \text{ Litres}$$

per a tubs de PVC

D= Diàmetre interior col·lector

L= Longitud tram de prova

VOLUM MÀXIM ADMISSIBLE PER A DONAR VÀLIDA UNA PROVA D'ESTANQUEÏTAT DE CONDUCCIÓ DE SANEJAMENT

| DIÀMETRES (mm) | LITRES/30 MINUTS Per a 50 ml. de conducció | |
|----------------|---|--------------------------------------|
| | Tubs Formigó | Tubs PVC |
| 250 | 10,0 | 2,5 |
| 300 | 15,0 | 4,0 |
| 400 | 25,0 | 6,0 |
| 500 | 40,0 | 10,0 |
| 600 | 55,0 | --- |
| 800 | 100,0 | --- |
| 1.000 | 155,0 | --- |
| 1.200 | 225,0 | --- |
| 1.400 | 305,0 | --- |
| 1.600 | 400,0 | --- |
| | 4 per mil del volum d'aigua de prova | 1 per mil del volum d'aigua de prova |

S'haurà de tenir en compte una aportació d'aigua suplementària per pou de registre de:

$$V_p = 0,5 \text{ litres/m}^2 \text{ paret de pou}$$

| DIÀMETRE INTERIOR DEL POU (M) | LITRES/30 MINUTS PER A CADA M. DE ALÇADA DE POU |
|-------------------------------|---|
| 1,20 | 1,88 |
| 1,50 | 2,35 |
| 1,60 | 2,51 |
| 1,80 | 2,83 |

Per a conduccions de $D \geq 1.200$ mm s'obturà el tram de conducció a provar sense incloure els pous de registre i es realitzarà la prova de manera directa sense respectar el període d'impregnació. La prova serà satisfactòria si transcorreguts trenta minuts els volums d'aportació en litres per a mantenir la pressió de prova són menors que els fixats en la fórmula anterior. En cas contrari podrà efectuar-se de nou la prova respectant el període d'impregnació de vint-i-quatre hores i controlant novament l'aportació transcorreguts trenta minuts.

CAPÍTOL 6.- NETEJA, POSADA EN SERVEI I RECEPCIÓ

Art. 37.- NETEJA.

Durant l'execució de l'obra es serà especialment curós en l'eliminació de residus i restes d'obra en les canonades.

La neteja prèvia a la posada en servei de les xarxes de sanejament es realitzarà bé per sectors o en la seva totalitat, preferentment mitjançant l'ús d'equips d'arrossegament a alta pressió, amb aspiració i extracció de sediments i residus.

Art. 38.- INSPECCIÓ AMB CIRCUIT TANCAT DE TELEVISIÓ (CTTV).

Totes les clavegueres i col·lectors de sanejament, una vegada finalitzada la seva construcció i prèviament a la seva posada en servei, hauran d'inspeccionar-se amb una càmera de televisió dotada de distanciómetre i inclinòmetre digital. L'enregistrament es realitzarà una vegada estigui totalment acabada la pavimentació del vial que es realitzi sobre el col·lector.

La inspecció comprendrà el visionat del col·lector, de les juntes i de les connexions de les escomeses.

Es podrà autoritzar la realització d'enregistraments amb càmera de televisió sense la utilització d'inclinòmetre, en cas de no considerar-lo necessari.

Es podrà disposar la revisió amb càmera de televisió d'escomeses per tal de comprovar la seva correcta execució.

38.1. Procediment de realització de l'enregistrament

- a) Prèviament a la introducció de la càmera de televisió, les canonades hauran de ser netejades completament mitjançant l'ús d'equips d'arrossegament a alta pressió, amb aspiració i extracció de sediments i residus.
- b) Una vegada estiguin les canonades netes, s'abocarà aigua de forma constant amb un cabal de 0,25 litres/segon, tret que per la conducció ja circuli aigua residual.
- c) L'enregistrament es realitzarà a favor de corrent, seguint el sentit del flux de l'aigua.
- d) L'enregistrament es realitzarà a una velocitat màxima de 0,1 metres/segon, mantenint-se constant al llarg de tot el tram d'enregistrament.

38.2. Informació a lliurar

- a) El resultat de la inspecció, en la seva totalitat, es lliurarà en suport digital (CD o DVD). Haurà de contenir un índex de conduccions i escomeses inspeccionades.
- b) Per a cada conducció inspeccionada haurà de visualitzar-se en pantalla la següent informació:
 - Identificació del tram per referència dels pous de registre d'inici i final.
 - Diàmetre i tipus de canonada.
 - Distància de la ubicació de la càmera al pou de registre inicial.
 - Pendent longitudinal de la conducció a partir de la detectada pel sistema robotitzat de la càmera.
- c) Complementàriament al lliurament del vídeo, haurà de presentar-se la següent documentació:
 - Informe de la inspecció, en el qual s'indicaran els pendents de tots els trams i el resum de les incidències detectades.
 - Plànol dels col·lectors inspeccionats, incloent la numeració de pous i escomeses que s'hagin utilitzat en l'enregistrament del vídeo i la seva correspondència amb els plànols definitius de les xarxes.

38.3.- Criteri d'acceptació

Per tal de donar el vist i plau a l'obra realitzada, en l'enregistrament haurà de constatar-se que els col·lectors no presenten cap anomalia que impliqui, segons el parer de l'Ajuntament i/o del Consorci, un mal funcionament hidràulic futur de la canalització.

En cas contrari i una vegada solventada l'anomalia, haurà de realitzar-se un nou enregistrament perquè es pugui verificar la correcta execució del tram afectat i procedir a la seva acceptació.

Art. 39.- POSADA EN SERVEI.

Una vegada finalitzades les proves i neteja amb resultats satisfactoris, podran posar-se les xarxes en servei.

Art. 40.- RECEPCIÓ DE L'OBRA.

Abans de l'acceptació definitiva de la xarxa es comprovaran tots aquells elements accessibles (pous, arquetes embornals, claveguerons, etc.) per verificar la seva correcta instal·lació, així com la idoneïtat d'aquests elements. En aquest moment per part de la Direcció d'Obra, es facilitaran els plànols definitius de les xarxes, en els quals es recullen les modificacions realitzades. Hauran

de figurar en els mateixos la diferència de cotes hidràuliques entre l'extrem superior de les escomeses i el punt de connexió de la mateixa a la xarxa.

Una vegada comprovats tots els extrems esmentats es podrà donar la conformitat a les obres realitzades, que quedaran operatives per a la prestació del servei de sanejament.

ANNEX I. ACTUACIONES EN LA VIA PÚBLICA

A continuació s'enumeren un seguit de recomanacions de caire general que cal tenir en compte quan es realitzin treballs en la via pública.

Sobre aquestes recomanacions sempre prevaldran les Ordenances municipals o normativa de major rang que sigui d'aplicació per a cada treball en concret.

En general, els treballs en la via pública que afectin a les xarxes de sanejament hauran d'ajustar-se a les condicions següents:

- Es comunicarà amb suficient antelació als Serveis tècnics municipals les dates previstes per a l'inici i l'acabament de les obres, per tal que puguin solventar possibles afeccions i programar-se el seguiment de l'execució.
- Excepte en casos excepcionals i degudament justificats, les obres s'aturaran en cap de setmana i dia festiu.
- L'horari previst per al funcionament de la maquinària d'obra serà de 8 a 20 hores.
- Quan pugui haver afectació al trànsit rodat, es donarà avís i es sol·licitarà autorització a la Policia Local abans de començar l'obra.
- Durant l'execució de les obres es col·locaran cartells informatius, en nombre suficient i a peu d'obra, a on s'indicaran com a mínim les dades següents:
 - nom de les empreses contractistes,
 - treballs a realitzar,
 - data de començament de l'obra i data de finalització prevista, i
 - vials afectats per les obres i informació sobre els desviaments de tràfic previstos.
- Es disposarà d'un pas segur per vianants d'una amplada mínima de 90 cm, convenientment senyalitzat i delimitat.
- Durant el desenvolupament de les obres es mantindran les voreres, els escocells, les rigoles i els embornals nets en tot moment.
- No es netejaran formigoneres a la via pública, ni s'abocaran restes de beurada, ciments, morters o formigons a la xarxa de clavegueram.
- Les reparacions i/o reposicions de trams de xarxes de sanejament s'ajustaran a les Prescripcions tècniques d'aquest document.
- Les intervencions en canalitzacions/línies d'altres serveis, requeriran la conformitat dels Serveis tècnics municipals i de les Companyies afectades.

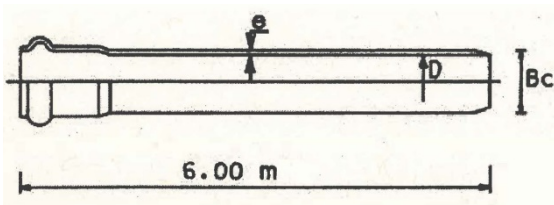
- Es complimentarà l'Estudi de seguretat i salut presentat per a la realització de l'obra, del qual en serà responsable el Coordinador en la matèria designat pel Promotor de l'obra.
- L'amplada de les rases serà de 40 cm com a mínim i el tall en asfalt es realitzarà amb disc.
- La fondària mínima, sobre la clau del tub, en el cas de pas de calçada, serà de 90 cm a fi de permetre la instal·lació d'altres serveis.
- Les runes i terres es dipositaran en contenidors adients, convenientment col·locats a la via pública.
- El rebliment de les rases es farà amb materials procedents de la pròpia excavació o amb materials granulats de nova aportació, suficientment compactats i que, en funció de l'entitat de l'obra, hauran d'assolir el 98% del PROCTOR modificat per calçades tipus T3 i T4 i del 100% del PROCTOR modificat per a calçades tipus T00 a T2.
- La reposició de vorera i calçada es farà amb materials de les mateixes característiques que els existents, inclosa la pintura viària.
- Les qüestions de tipus tècnic que sorgeixin durant l'obra i afectin a serveis, instal·lacions públiques o a tercers, es resoldran d'acord amb els Serveis tècnics municipals.

ANNEX II. MATERIALS A EMPRAR

CAMP D'APLICACIÓ. ESPECIFICACIONS I PLÀNOLS

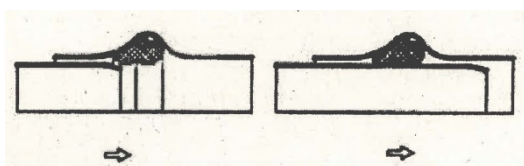
CANONADES I ACCESSORIS DE POLICLORUR DE VINIL NO PLASTIFICAT. PVC-U

TUBS



| DIÀMETRE NOMINAL DN/OD - (Bc) | Gruix Nominal |
|-------------------------------|---------------|
| 160 mm. | 4,0 mm. |
| 200 mm. | 4,9 mm. |
| 250 mm. | 6,2 mm. |
| 315 mm. | 7,7 mm. |
| 400 mm. | 9,8 mm. |

UNIÓ AMB JUNTA ELÀSTICA



DIÀMETRES NORMALITZATS

DN/OD: 160-200-250-315-400

Camp d'aplicació: Alçada de reblliment sobre clau menor de 4 metres.

ESPECIFICACIONS

Tubs i accessoris de Poli(clorur de vinil) no plastificat (PVC-U) segons el que especifica: Plec de Prescripcions Tècniques Generals per a Canonades de Sanejament a Poblacions (MOPU 1986).

UNE-EN ISO 1452-2:2010 - Sistemes de canalització en materials plàstics conducció d'aigua, Poli(clorur de vinil) no plastificat (PVC-U).

Seran de paret compacta, Pressió Nominal PN6 i color teula.

El mínim gruix de la paret nominal "e" serà l'indicat en la taula.

TIPUS DE JUNTA

La unió entre tubs i d'aquests amb els accessoris es realitzarà amb embocadura estanca mitjançant junta elàstica homogènia de cautxú EPDM, tipus Delta bilabiada, segons Norma UNE-EN 681-1, d'acord amb el que estableix la Norma UNE-EN ISO 1452.

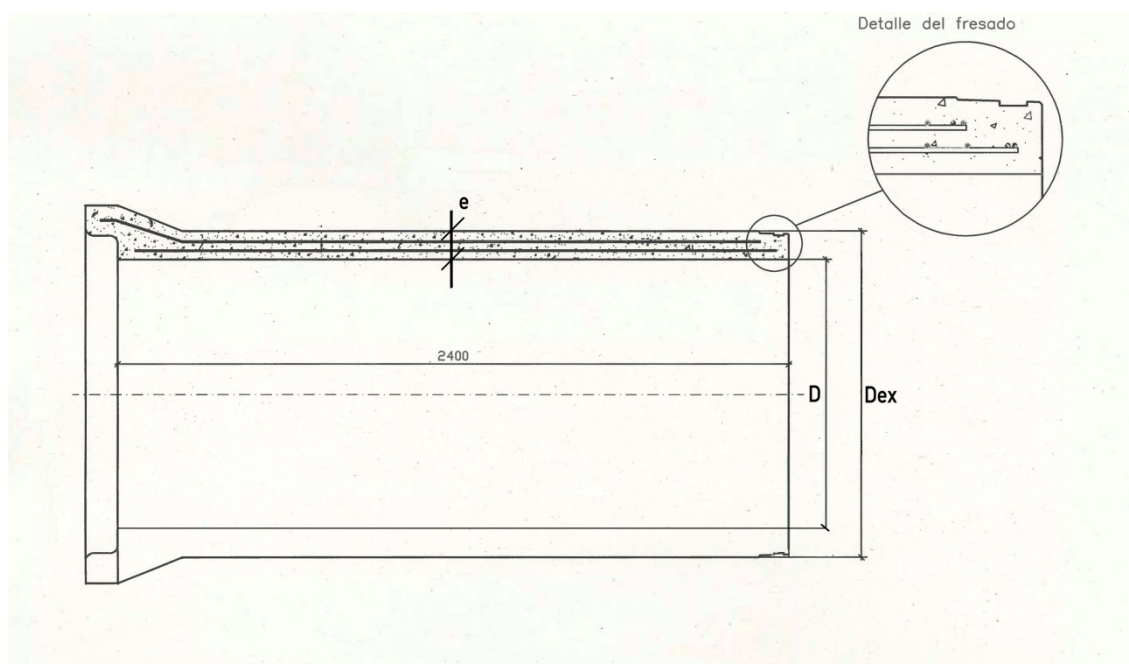
Només en casos aprovats pel CDCRB la desviació màxima admesa en cada unió serà de 3°, en les mateixes condicions d'estanqueïtat.

No s'admet en cap cas la Junta encolada.

MARCAT

Serà requisit imprescindible que els tubs, accessoris i juntes, portin el marcat exigít per la normativa corresponent.

CANONADES DE FORMIGÓ ARMAT



| D (mm) | e (mm) | Dex (mm) | D (mm) | e (mm) | Dex (mm) |
|--------|--------|----------|--------|--------|----------|
| 400 | 60 | 520 | 1300 | 140 | 1580 |
| 500 | 67 | 634 | 1400 | 145 | 1690 |
| 600 | 75 | 750 | 1500 | 160 | 1820 |
| 800 | 92 | 984 | 1600 | 160 | 1920 |
| 1000 | 109 | 1218 | 1800 | 180 | 2160 |
| 1200 | 125 | 1450 | 2000 | 195 | 2390 |

DIÀMETRES NORMALITZATS

DN/ID:(mm): 400 – 500 – 600 – 800 – 1000 – 1200 – 1300 – 1400 – 1500 – 1600 – 1800 – 2000

CARACTERÍSTIQUES

Els tubs de Formigó armat seran rodons, d'endoll campana, fabricats pel procés de COMPRESSIÓ RADIAL i amb l'extrem mascle FRESAT amb una "acanaladura" per allotjar la junta de goma i evitar el seu desmuntatge.

El ciment a emprar en la seva fabricació serà del tipus "SR", resistent als sulfats i a l'aigua de mar.

NORMATIVA

Canonada de Formigó armat s/ASTM C 76 M gruix B.

En funció de la càrrega de fissuració i trencament a aixafament es triarà la classe resistent a emprar. La classe resistent mínima serà la CLASSE III ASTM amb una càrrega de fissuració de 6.500 kg/m² i una càrrega de trencament de 9.750 kg/m².

PRESSIÓ DE PROVA EN FÀBRICA

La totalitat dels tubs hauran de passar en fàbrica una prova d'estanqueïtat per aire o aigua.

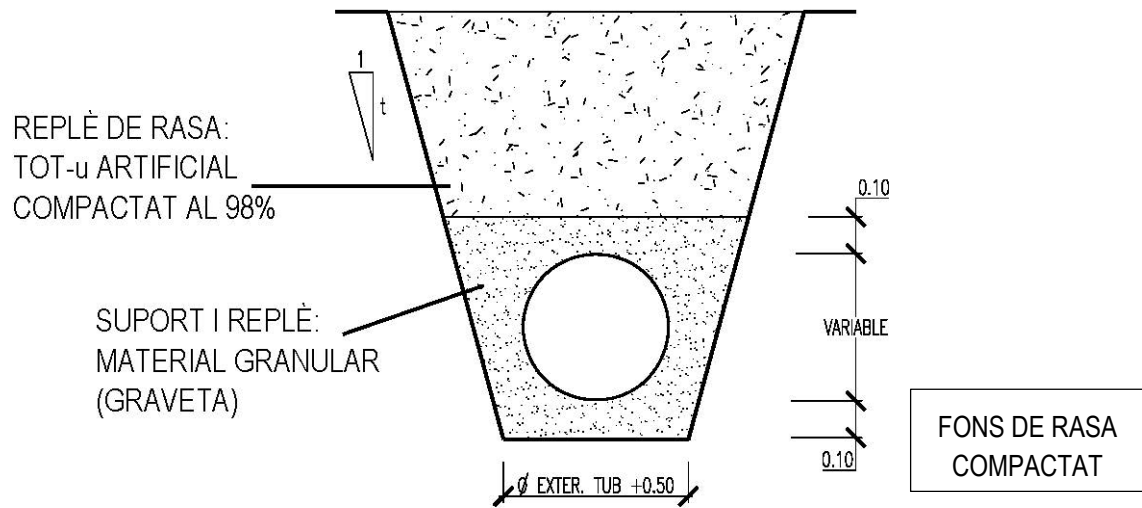
TIPUS DE JUNTA

Els tubs aniran disposats amb unions flexibles per junta elastòmer tipus Delta de cautxú EPDM complint l'establert en la norma UNE-EN-681-1.

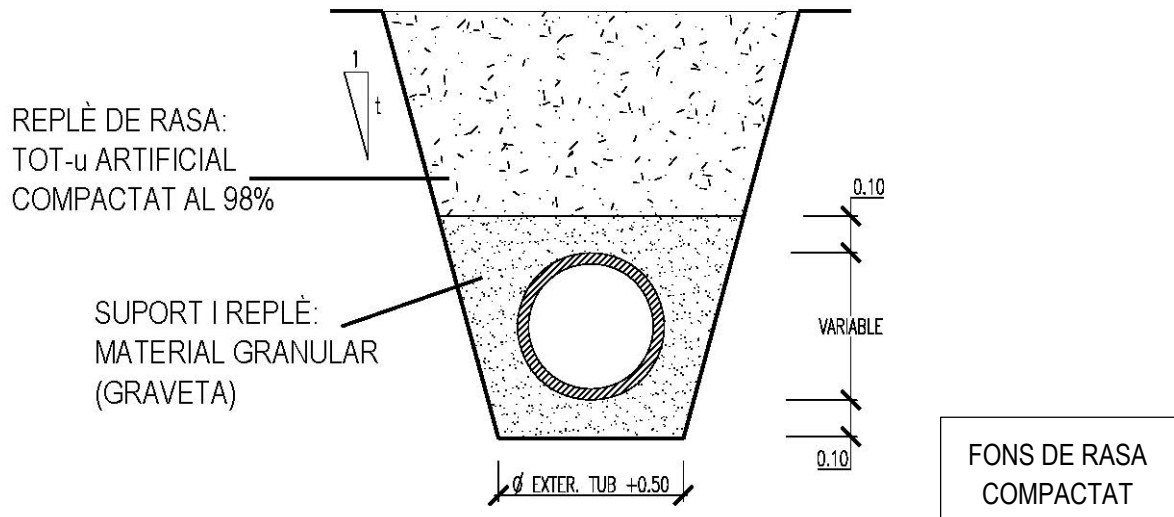
DESVIACIÓ EN LA JUNTA

La desviació màxima admesa en cada unió entre tubs serà de 2° per a DN < 600, 1° per a DN 700 ÷ DN 1200 i 0,5° per a DN > 1200, en les mateixes condicions d'estanqueïtat.

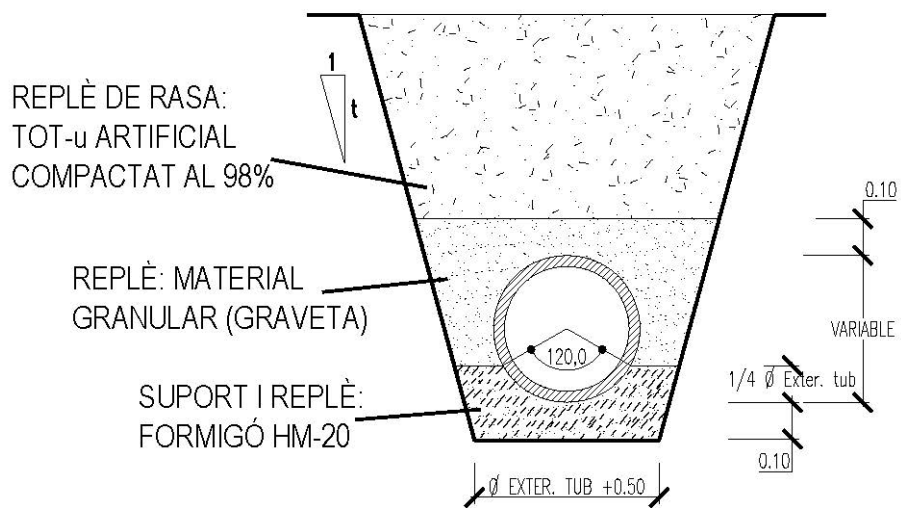
CANONADA PVC
SECCIÓ TIPUS AMB SUPORT MATERIAL GRANULAR



CANONADA FORMIGÓ ARMAT
SECCIÓ TIPUS AMB SUPORT MATERIAL GRANULAR



CANONADA FORMIGÓ ARMAT
SECCIÓ TIPUS AMB SUPORT FORMIGÓ A 120°



CANONADES DE POLICLORUR DE VINIL NO PLASTIFICAT. PVC LIMITACIONS D'UTILITZACIÓ EN XARXES I ESCOMESES

La canonada de PVC es pot col·locar en rasa amb les següents limitacions:

- En els casos d'altures de rebliment sobre clau inferiors a 100 cm sense trànsit o trànsit lleuger i a 150 cm amb trànsit mitjà o pesat, el Consorci podrà autoritzar la instal·lació sempre i quan es protegeixi la canonada de PVC mitjançant execució de llosa en la part superior de la rasa, sota secció completa de paviment si aquest no fos rígid, en Formigó en massa HM-20 amb un gruix mínim de 20 cm i recolzada lateralment en vores de rasa encaixonats sobre terreny natural, amb una amplada de suport no inferior a 20 cm.
- En els casos en què el Consorci autoritzés altures de rebliment sobre clau superiors als 300 cm haurà de substituir les canonades de PVC per canonada de Formigó de la Classe ASTM corresponent.
- Els pendents del col·lector de xarxa o de l'escomesa, realitzats amb canonada de PVC, no podran ser inferiors al 0,8% i 2% respectivament.

Excepcionalment es pot admetre l'ús de canonada de PVC en l'execució de col·lectors de xarxa o d'escomeses amb pendents inferiors als abans esmentats, en els casos que, prèvia autorització expressa del Consorci i amb un control d'execució adequat per a garantir la uniformitat del pendent, es realitzarà sobre el fons de rasa, amb anterioritat a l'estès de la capa de suport de 10 cm de material granular, una solera de Formigó HM-20 amb un gruix mínim de 10 cm.

**ANNEX III. DETALLS CONSTRUCTIUS DE POUS DE
REGISTRE, ARQUETES, ESCOMESES I SISTEMES
DE PROVES**

ÍNDIX DE FIGURES DE SANEJAMENT

POU DE REGISTRE DE FORMIGÓ ARMAT PREFABRICAT:

- ELEMENTS
- ARQUETA BASE. JUNTA ELÀSTICA AMB TUB
- ARQUETA BASE PREFABRICADA PER COMPRESSIÓ RADIAL
- ARQUETA BASE Ø1200 MODELADA, ESCOMESES Ø700 I Ø800
- ARQUETA BASE H.A. Ø1500 A Ø2500 AMB ESCOMESES
- ANELLS PER A POU
- CON ASIMÈTRIC ARMAT AMB FIBRA D'ACER
- CON ASIMÈTRIC DE FORMIGÓ ARMAT

LLOSA DE TRANSICIÓ EN POU DE REGISTRE:

- LLOSES DE REDUCCIÓ A Ø1200
- LLOSES DE REDUCCIÓ A Ø600

XEMENEIA Ø1200 PER A TUBS ENDOLL CAMPANA

XEMENEIA Ø1200 PER A TUBS ENDOLL ENCADELLAT

TAPA DE REGISTRE ABATIBLE: TAPA I MARC CIRCULARS

TAPA DE REGISTRE HIDRÀULICA: TAPA I MARC QUADRATS

“PATES”: PATE DE POLIPROPILÈ REFORÇAT AMB VARETA D'ACER

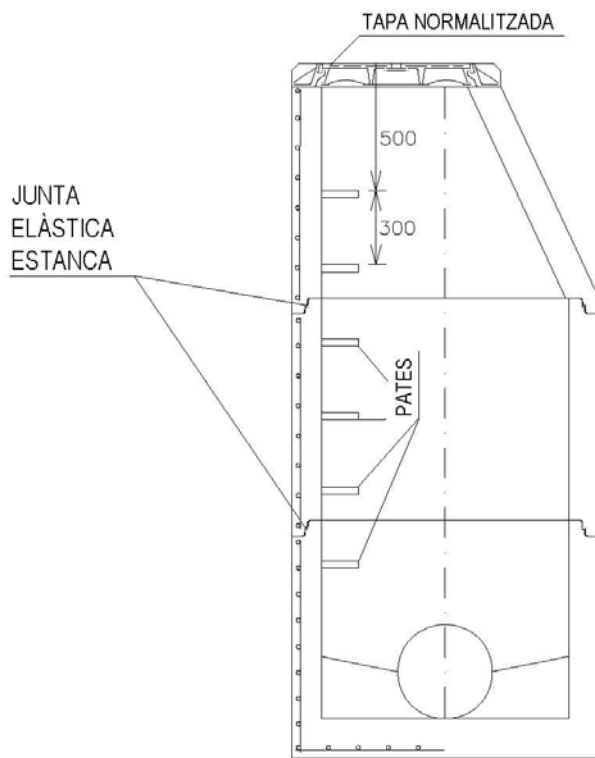
EMBORNAL SIFÒNIC PREFABRICAT

ESCOMESA DE SANEJAMENT:

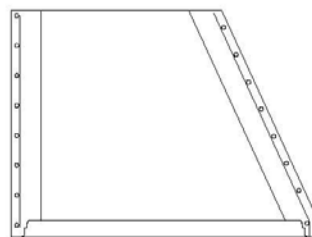
- CONNEXIÓ A POU AMB JUNTA ELÀSTICA / ESTANCA
- CONNEXIÓ A POU AMB MANEGUET PASSAMURS EMBOTIT
- CONNEXIÓ A COL·LECTOR MITJANÇANT TREPANT I JUNTA
- CONNEXIÓ A COL·LECTOR MITJANÇANT PEÇA ESPECIAL D'UNIÓ
- CONNEXIÓ A COL·LECTOR MITJANÇANT PEÇA ESPECIAL EN “T”
- ARQUETA D'ARRENCADA NO SIFÒNICA PER A $\varnothing \leq 250\text{m}$
- ARQUETA D'ARRENCADA NO SIFÒNICA PER A $\varnothing > 250\text{m}$
- ARQUETA DE PRESSA DE MOSTRES I AFORAMENT AMB ABOCAMENT LLIURE.
MODEL 1 I MODEL 2

COL·LECTORS. PROVES D'ESTANQUEÏTAT AMB AIGUA MITJANÇANT OBTURADORS NEUMÀTICS

POU DE REGISTRE DE FORMIGÓ ARMAT PREFABRICAT ELEMENTS



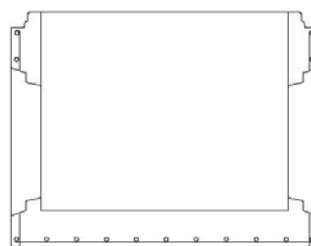
CON



ANELLS D'ALÇADA VARIABLE

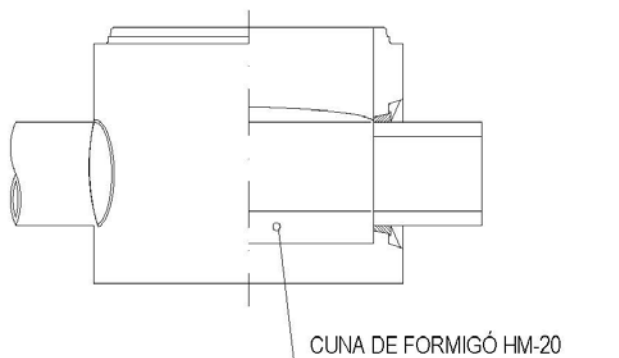


ARQUETA BASE

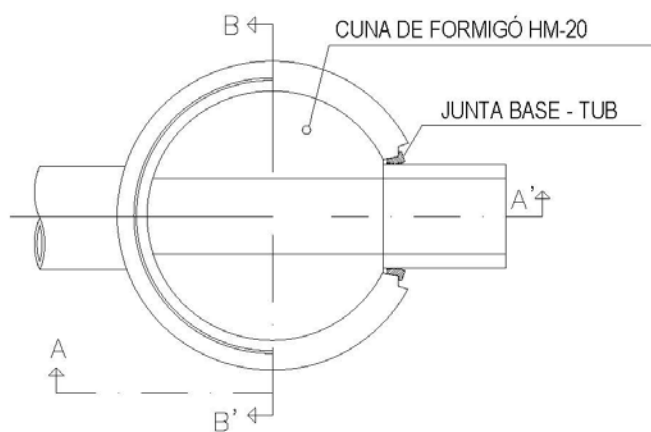
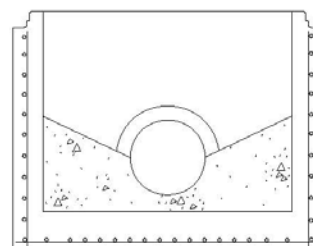


POU DE REGISTRE DE FORMIGÓ ARMAT PREFABRICAT
 ARQUETA BASE
 JUNTA ELÀSTICA AMB TUB

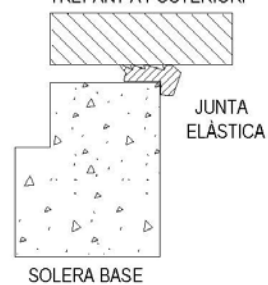
SECCIÓ A - A'



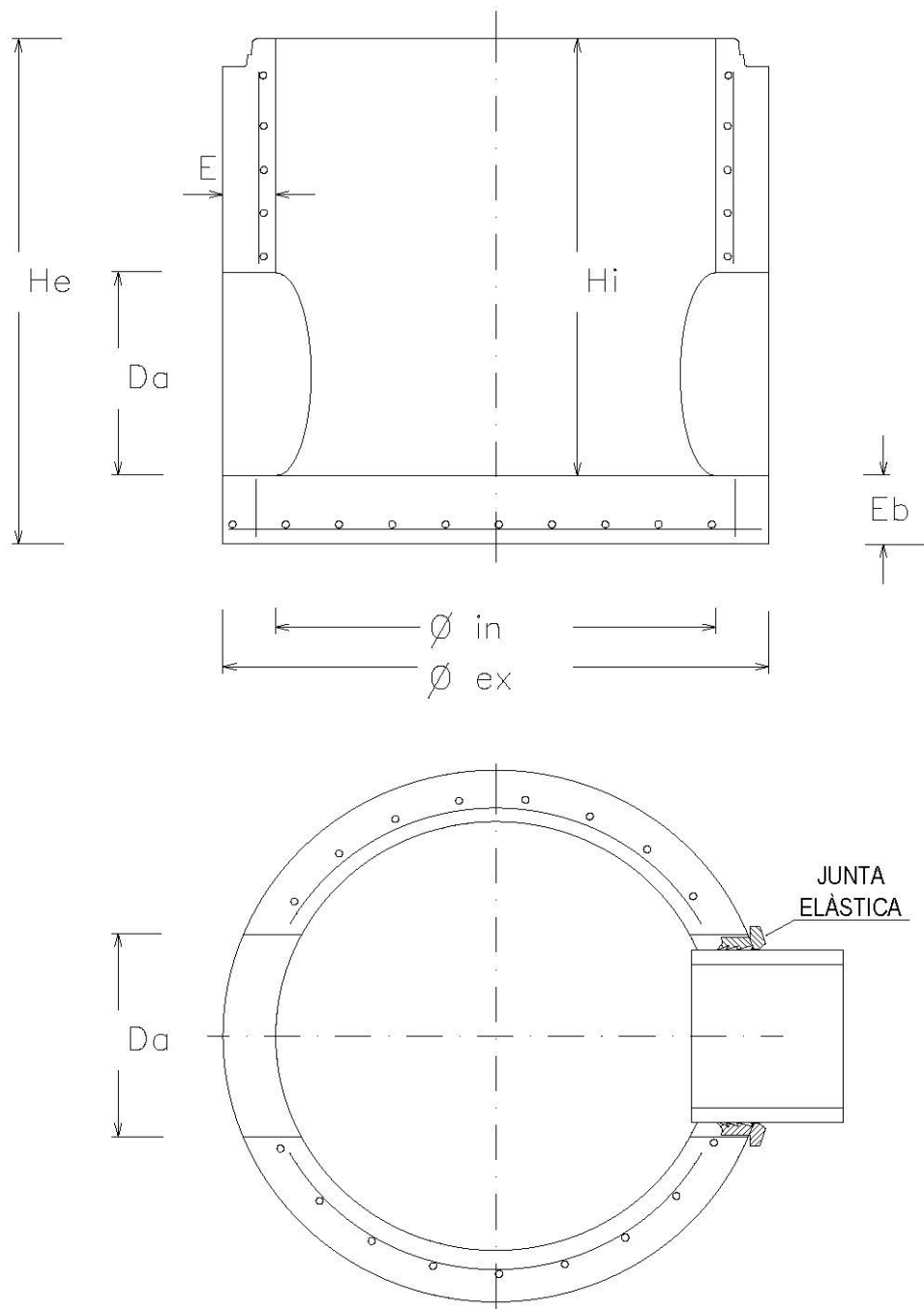
SECCIÓ B - B'



DETALL DE JUNTA
 BASE-TUB
 AMB ORIFICI
 TREPANT A POSTERIORI

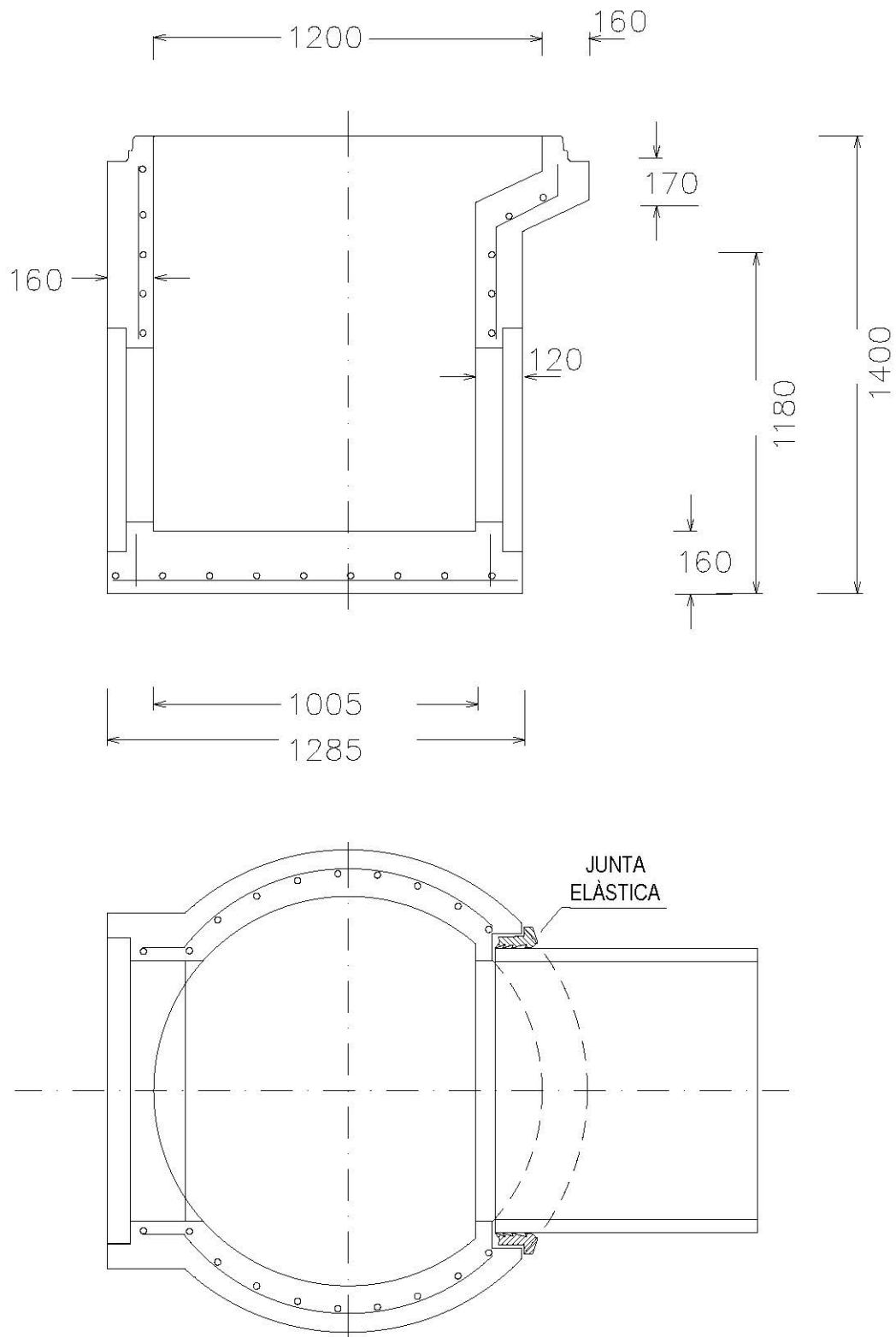


POU DE REGISTRE DE FORMIGÓ ARMAT PREFABRICAT
ARQUETA BASE FABRICADA PER COMPRESSIÓ RADIAL

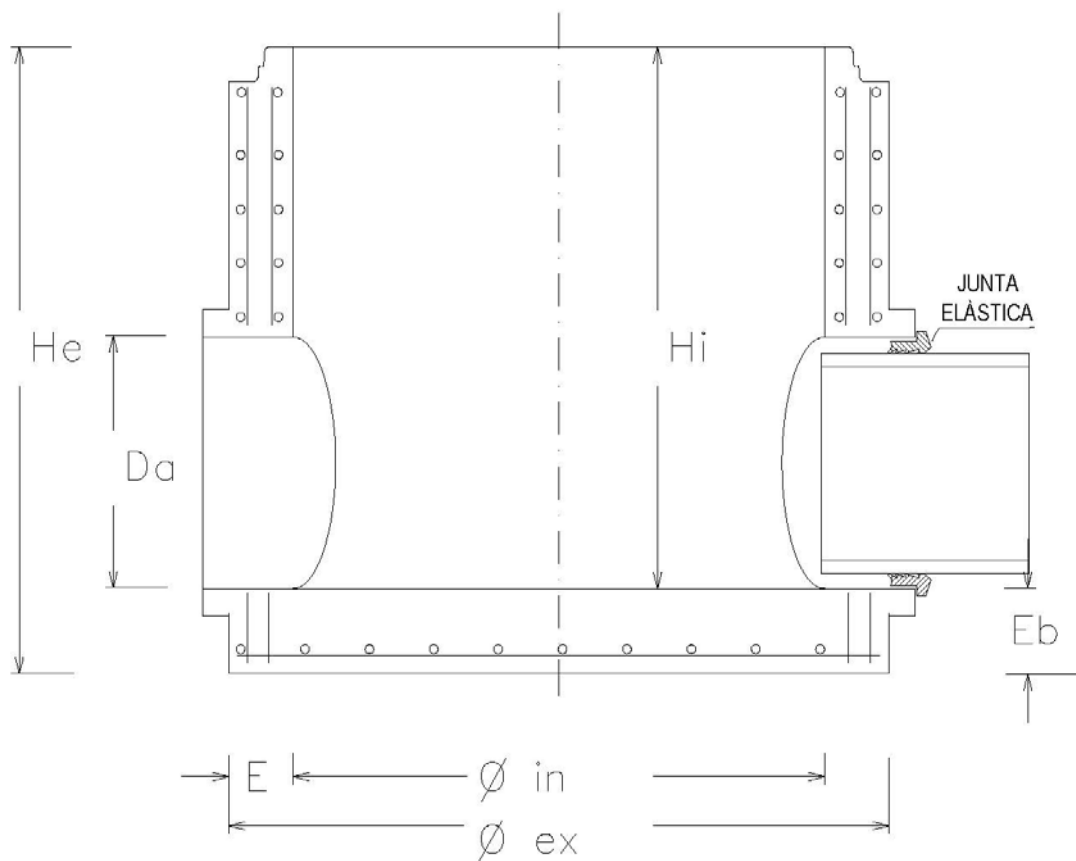


| DN. BASE | Øin | Øex | Eb | Hi | He | E | ESCOMESSES |
|-------------|------|------|-----|------|------|-----|--|
| Ø1200 | 1200 | 1520 | 150 | 1100 | 1275 | 160 | PVC Ø160, Ø200, Ø250 PVC Ø315, Ø400, Ø500, Ø630 FORMIGÓ Ø300, Ø400, Ø500, Ø600 |

POU DE REGISTRE DE FORMIGÓ ARMAT PREFABRICAT
ARQUETA BASE Ø1200 MODELADA, ESCOMESES Ø700 I Ø800

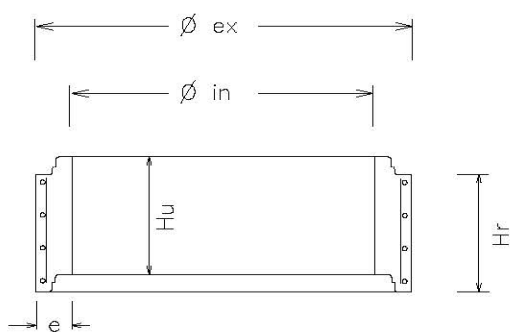
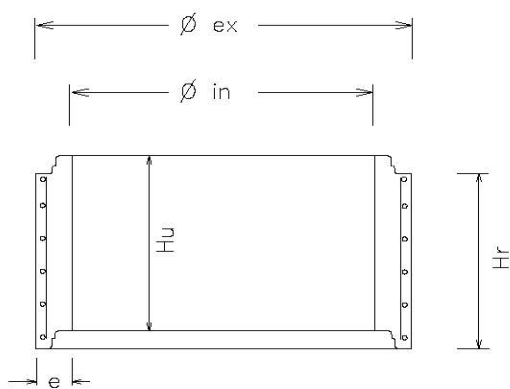
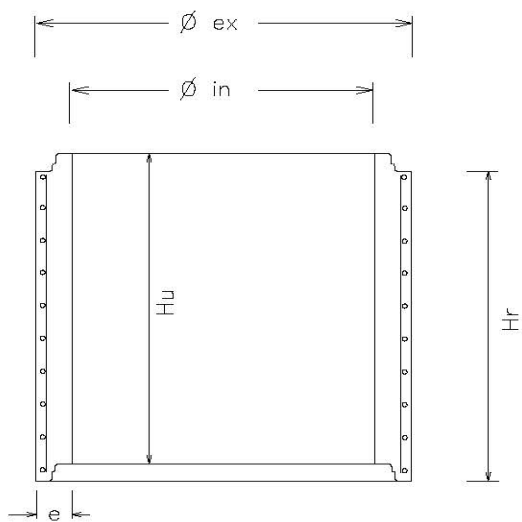


POU DE REGISTRE DE FORMIGÓ ARMAT PREFABRICAT
ARQUETA BASE H.A. Ø1500 A Ø2500 AMB ESCOMESES



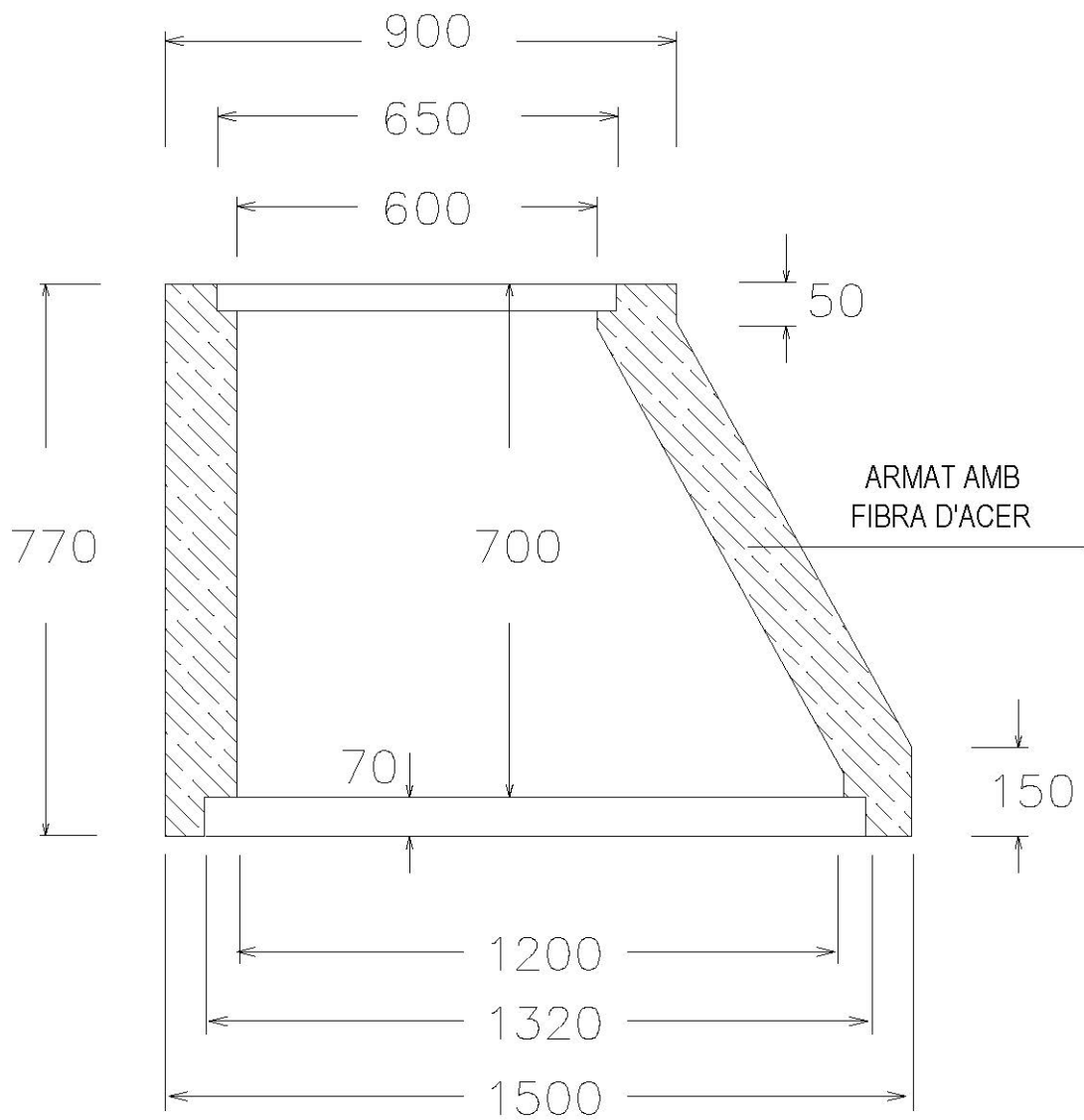
| DN. BASE | Øin | Øex | E | Hi | He | Eb | Da (ESCOMESSES) |
|-------------|------|------|-----|------|------|-----|--------------------|
| Ø1500 | 1500 | 1800 | 150 | 2470 | 2620 | 150 | 700/800 |
| Ø1600 | 1600 | 1940 | 170 | 2370 | 2520 | 150 | 700/800 |
| Ø1800 | 1800 | 2150 | 175 | 2470 | 2620 | 150 | 900/1000/1100/1200 |
| Ø2000 | 2000 | 2400 | 200 | 2370 | 2520 | 150 | 900/1000/1100/1200 |
| Ø2200 | 2200 | 2540 | 220 | 2170 | 2320 | 150 | 1300/1400 |
| Ø2500 | 2500 | 3000 | 250 | 2370 | 2520 | 150 | 1300/1400 |

**POU DE REGISTRE DE FORMIGÓ ARMAT PREFABRICAT
ANELLS PER A POU**

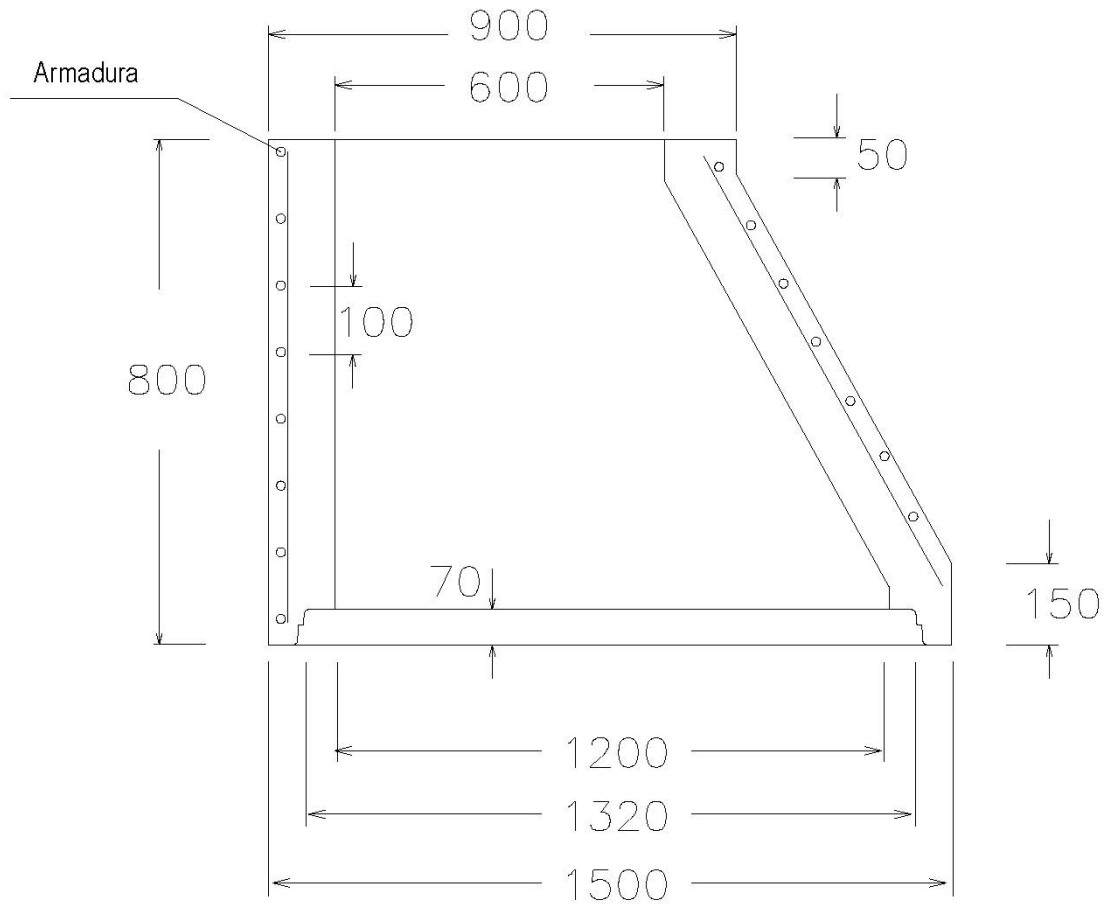


| DN. ANELL | \varnothing_{in} | \varnothing_{ex} | e | H_u | H_r |
|--------------------------------|--------------------|--------------------|-----|-------|-------|
| $\varnothing 1200 \times 1000$ | 1200 | 1520 | 160 | 1000 | 1085 |
| $\varnothing 1200 \times 500$ | 1200 | 1520 | 160 | 500 | 570 |
| $\varnothing 1200 \times 250$ | 1200 | 1520 | 160 | 250 | 315 |

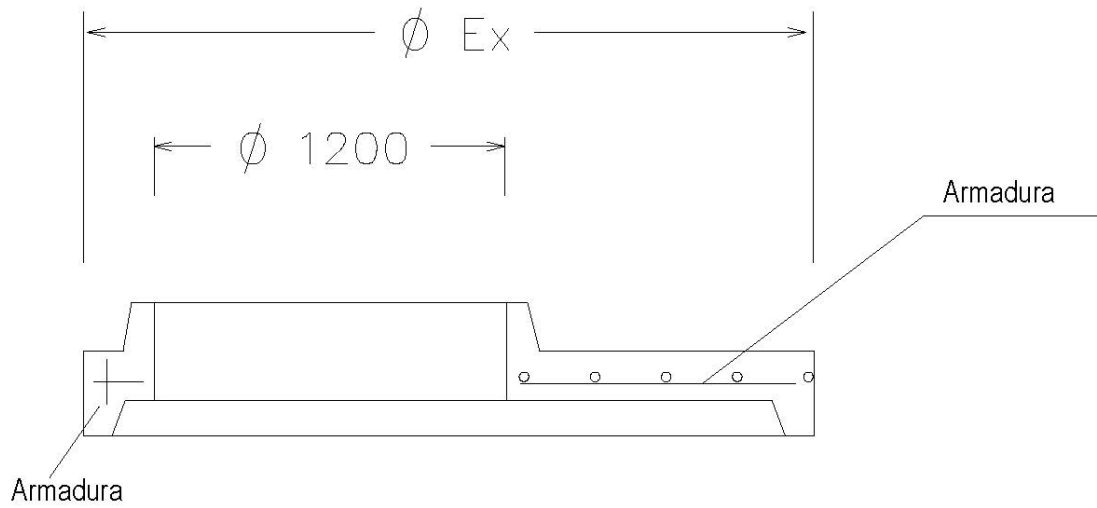
POU DE REGISTRE DE FORMIGÓ ARMAT PREFABRICAT
CON ASIMÈTRIC ARMAT AMB FIBRA D'ACER



POU DE REGISTRE DE FORMIGÓ ARMAT PREFABRICAT
CON ASIMÈTRIC DE FORMIGÓ ARMAT

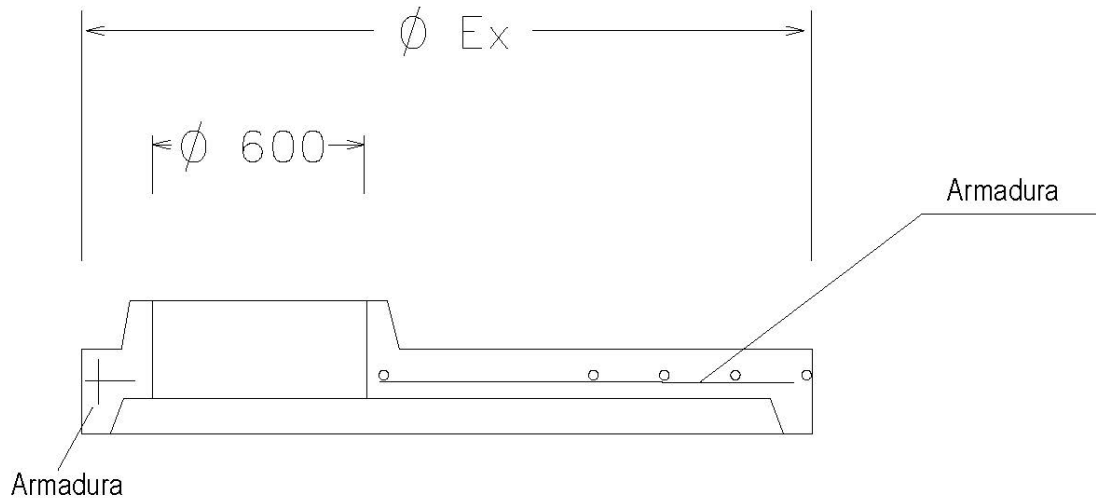


LLOSA DE TRANSICIÓ EN POU DE REGISTRE
LLOSES DE REDUCCIÓ A Ø1200



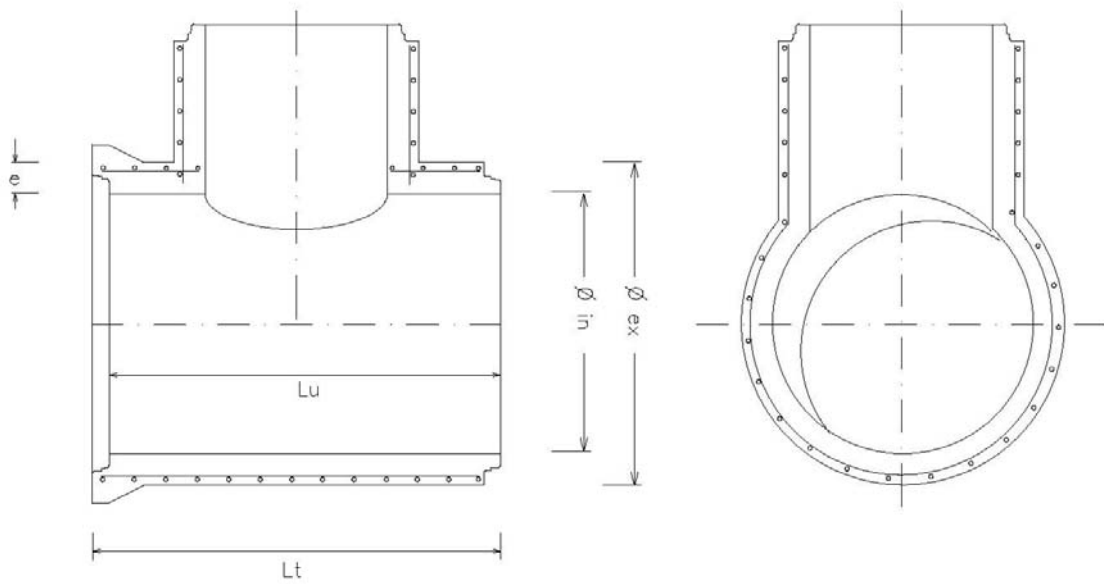
| | | | | | | |
|----------|-------|-------|-------|-------|-------|-------|
| REDUCCIÓ | Ø1500 | Ø1600 | Ø1800 | Ø2000 | Ø2200 | Ø2500 |
| Øex | Ø1800 | Ø1940 | Ø2150 | Ø2400 | Ø2540 | Ø3000 |

LLOSA DE TANCAMENT EN POU DE REGISTRE
LLOSES DE REDUCCIÓ A Ø600



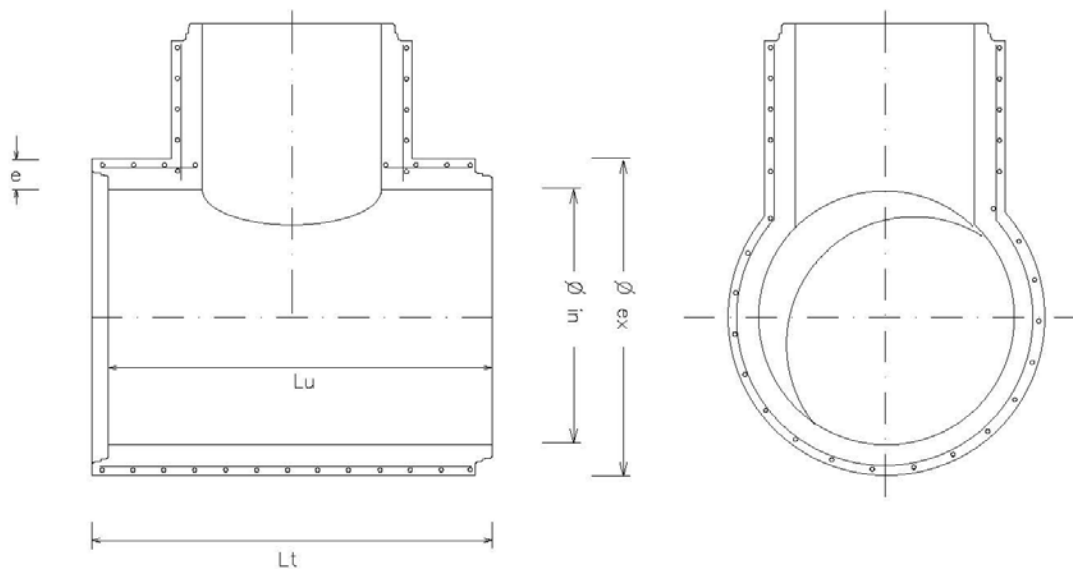
| | | | | | | | |
|----------|-------|-------|-------|-------|-------|-------|-------|
| REDUCCIÓ | Ø1200 | Ø1500 | Ø1600 | Ø1800 | Ø2000 | Ø2200 | Ø2500 |
| Øex | Ø1500 | Ø1800 | Ø1940 | Ø2150 | Ø2400 | Ø2540 | Ø3000 |

XEMENEIA Ø1200 PER A TUBS ENDOLL CAMPANA



| DN. TUB | Ø1200 | Ø1300 | Ø1400 | Ø1500 | Ø1600 | Ø1800 | Ø2000 |
|------------|-------|-------|-------|-------|-------|-------|-------|
| Øin | 1200 | 1300 | 1400 | 1500 | 1600 | 1800 | 2000 |
| Øex | 1450 | 1570 | 1684 | 1820 | 1940 | 2160 | 2390 |
| Lu | 2400 | 2400 | 2400 | 2400 | 2400 | 2400 | 2400 |
| Lt | 2520 | 2520 | 2520 | 2520 | 2520 | 2520 | 2520 |
| e | 125 | 135 | 142 | 160 | 170 | 180 | 195 |

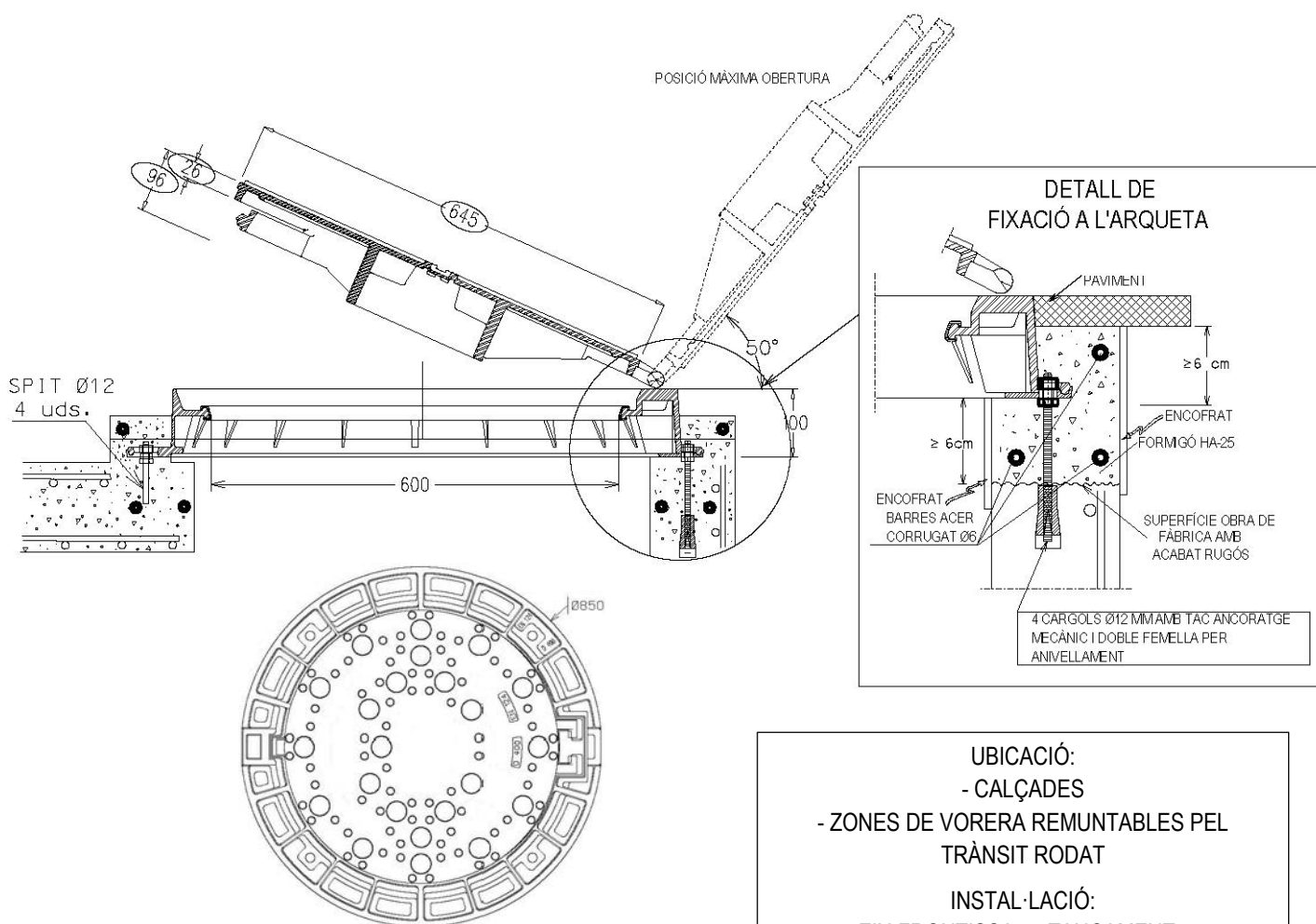
XEMENEIA Ø1200 PER A TUBS ENDOLL ENCADELLAT



| DN. TUB | Ø1500 | Ø1600 | Ø1800 | Ø2000 | Ø2200 | Ø2500 |
|------------|-------|-------|-------|-------|-------|-------|
| Øin | 1500 | 1600 | 1800 | 2000 | 2200 | 2500 |
| Øex | 1800 | 1940 | 2150 | 2400 | 2640 | 3000 |
| Lu | 2500 | 2400 | 2500 | 2400 | 2200 | 2400 |
| Lt | 2620 | 2520 | 2620 | 2520 | 2320 | 2520 |
| e | 150 | 170 | 175 | 200 | 220 | 250 |

TAPA DE REGISTRE ABATIBLE TAPA I MARC CIRCULARS

- COTA DE PAS: Ø600 mm.
- MATERIAL: FOSA NODULAR
- CÀRREGA: 40 Tn. (400 Kn)
- TAPA: ARTICULADA MITJANÇANT XARNERA, AMB LÍMITS DE POSICIONAMENT I EXTRAÏBLE EN POSICIÓ VERTICAL.
- DISPOSITIU DE TANCAMENT: MITJANÇANT APÈNDIX ELÀSTIC DE FOSA DÚCTIL SOLIDARI A LA TAPA.
- INSONORITZACIÓ: MITJANÇANT JUNTA ELÀSTICA EN EL MARC.
- FIXACIÓ A L'ARQUETA: MITJANÇANT 4 CARGOLS Ø12 AMB TAC D'ANCORATGE MECÀNIC I DOBLE FEMELLA PER ANIVELLAMENT, SEGONS DETALL.
- INSCRIPCIONS: ANAGRAMA SANEJAMENT.
- NORMA D'APLICACIÓ: EN-124: 1995.
- TIPUS: GRUP 4. CLASSE D400 MÍNIM.
- MARCAT: S/ EN-124 AMB MARCA ORGANISME DE CERTIFICACIÓ ACREDITAT.



S'empraran exclusivament sobre con de pou de registre, o llosa de coberta amb boca d'accés circular (pou-con, pou-llosa, arqueta-llosa-con, arqueta-llosa).

El Suport serà en tot el perímetre del marc (corona circular).

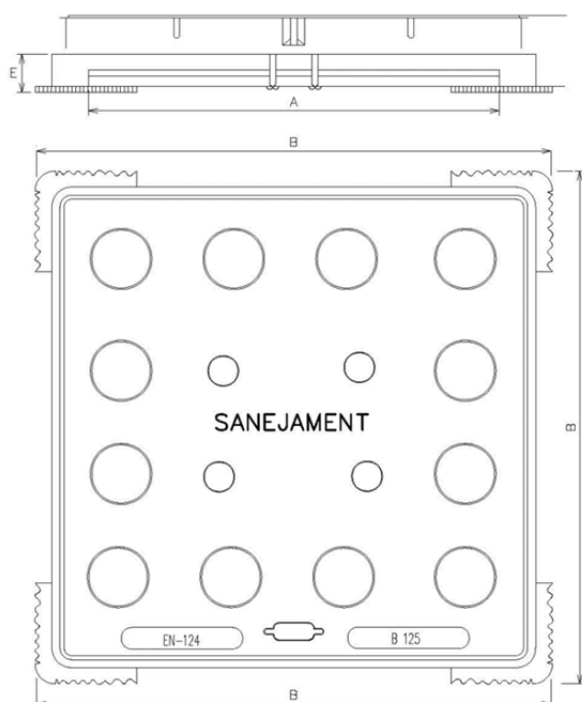
UBICACIÓ:
- CALÇADES
- ZONES DE VORERA REMUNTABLES PEL TRÀNSIT RODAT

INSTAL·LACIÓ:
EIX-FRONTISSA → TANCAMENT -
EN EL SENTIT DEL TRÀNSIT RODAT

○ MESURES ORIENTATIVES

TAPA DE REGISTRE HIDRÀULICA TAPA I MARC QUADRATS

- COTA DE PASSOS: 40x40, 50x50 i 60x60 cm
- MATERIAL: FOSA NODULAR
- CÀRREGA: 12.5 Tm (125 KN)
- TAPA: ARTICULADA MITJANÇANT RANURA AL MARC. AMB LÍMITS DE POSICIONAMENT I EXTRAÏBLE
- DISPOSITIU DE TANCAMENT HIDRÀULIC: INCLUSIÓ DEL PERÍMETRE DE LA COBERTA EN CAIXERA DE MARC
- FIXACIÓ A L'ARQUETA: MITJANÇANT PATILLES EN MARC
- INSCRIPCIÓ: SANEJAMENT
- NORMA D'APLICACIÓ: EN-124: 1995
- TIPUS: GRUP 2, CLASSE B125 MÍNIM
- MARCATGE: S/ EN-124 AMB EL NOM DE MARCA DE L'ENTITAT DE CERTIFICACIÓ ACREDITADA.
- REVESTIMENT SUPERFÍCIE: VERNÍS DE RESINES EPOXI EN COLOR NEGRE



| MESURES | | |
|-------------------------|--------------|------------------------|
| EXTREM MARC B x B | PAS A x A | ALÇADA DE MARC E |
| 560x560 | 400x400 | 38 |
| 610x610 | 500x500 | 38 |
| 710x710 | 600x600 | 38 |
| DIMENSIONS mm. | | |

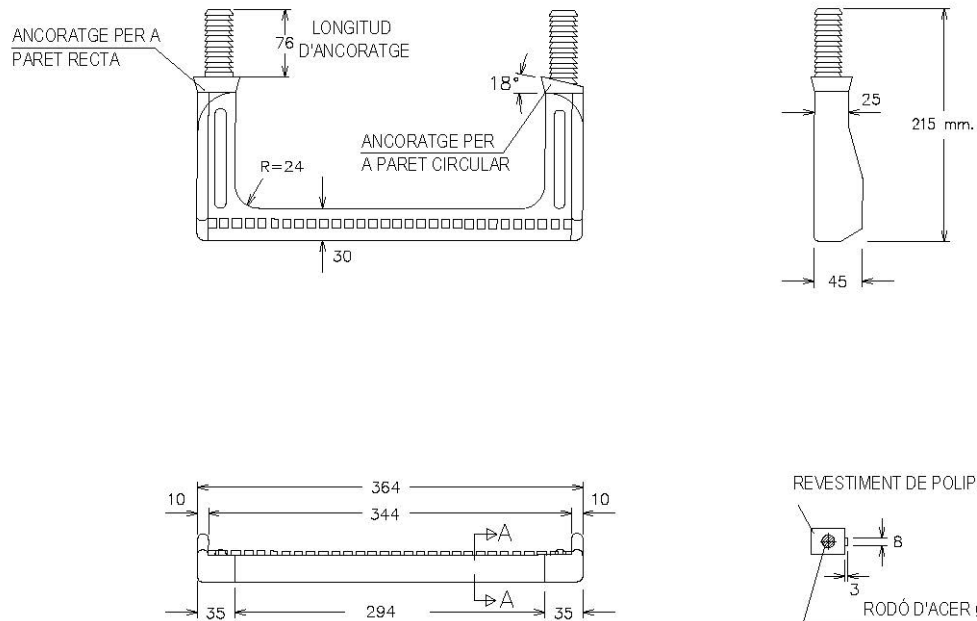
ÚNICAMENT PODRAN SER UTILITZADES EN EL TANCAMENT D'ARQUETES O POUS DE REGISTRE, SEMPRE I QUAN LA PROFUNDITAT DE LA SOLERA NO EXCEDEIXI D'1.50 m

UBICACIÓ:
ÚNICA I EXCLUSIVAMENT
EN ZONES DE VORERA QUE NO SIGUIN
REMUNTADES PEL TRÀFIC RODAT

S'INSTAL·LARAN EXCLUSIVAMENT SOBRE ALÇATS D'ARQUETES DE SECCIÓ QUADRADA 40x40, 50x50 o 60x60cm
INTERIOR O LLOSA DE COBERTA AMB BOCA D'ACCÉS QUADRADA. (POU-LLOSA, ARQUETA 40x40, 50x50 o 60x60 cm, ARQUETA >60x60cm - LLOSA)

PATES

PATE DE POLIPROPILÈ REFORÇAT AMB VARETA D'ACER

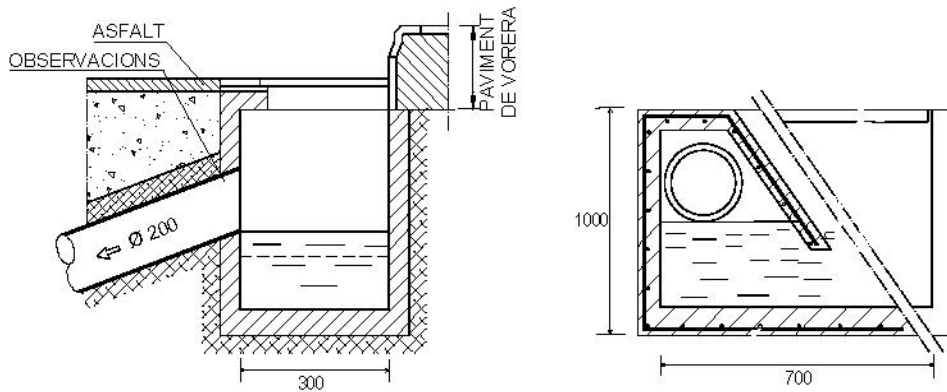


MUNTATGE DEL PATE DE POLIPROPILÈ

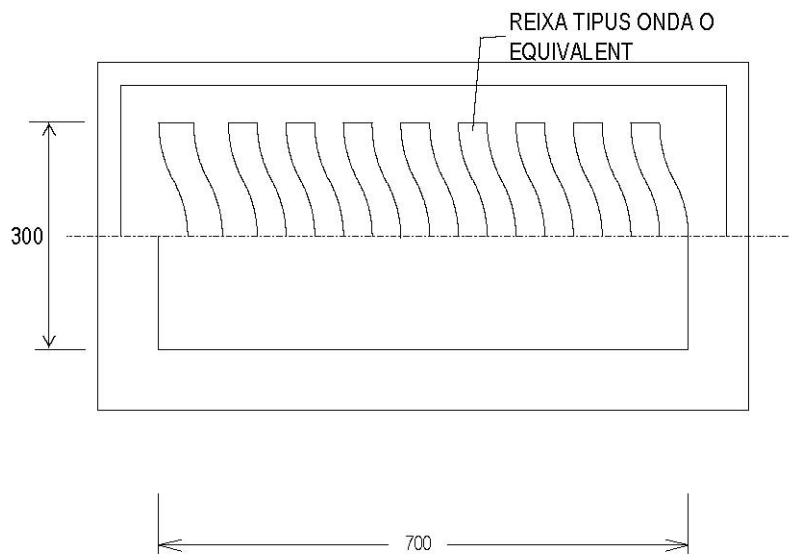
- a. EXECUTAR TREPANT $\varnothing 26 \times 80$ mm
- b. INTRODUIR A PRESSIÓ ELS TACS DEL PATE AMB MARTELL, UTILITZANT UN TAC DE FUSTA INTERPOSAT.

EMBORNAL SIFÒNIC PREFABRICAT

SECCIONS



PLANTA



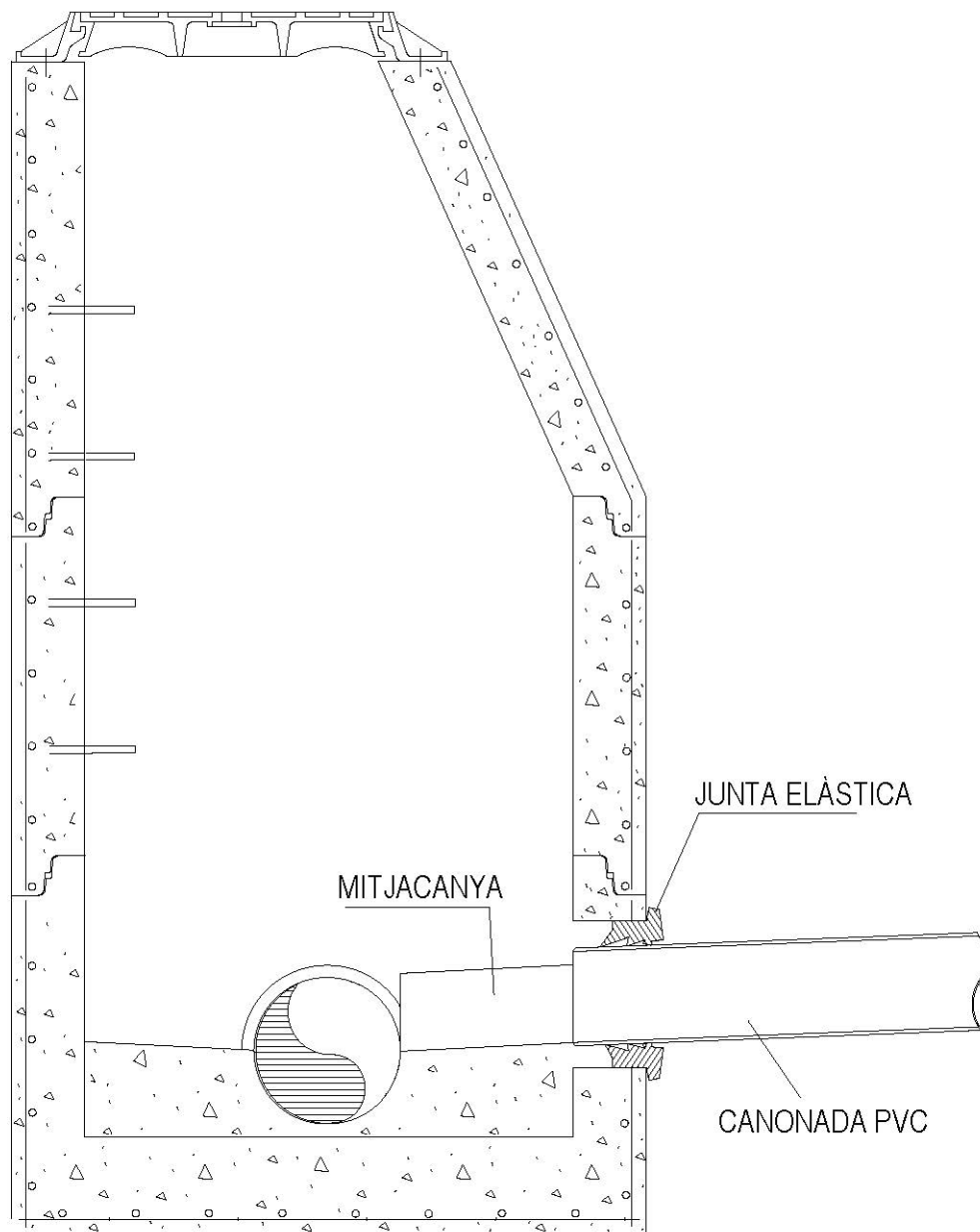
OBSERVACIONS:

En les unions de canonades de sanejament s/UNE-EN ISO 1452-2 amb obra de fàbrica o Formigó es procedirà de la següent manera:

- En l'extrem de la canonada que s'entrega a l'obra, s'escatarà, s'impregnarà de cola per canonada homologada i es recobrirà d'àrid silici rentat de granulometria de 1,5 a 3mm.
- Es deixarà eixugar un mínim de 10 minuts.
- S'aplicarà el morter tipus Sika Monotop 612 o equivalent directament a sobre de la part preparada de la canonada i l'arqueta prefabricada.

**ESCOMESA DE SANEJAMENT
CONNEXIÓ A POU AMB JUNTA ELÀSTICA / ESTANCA**

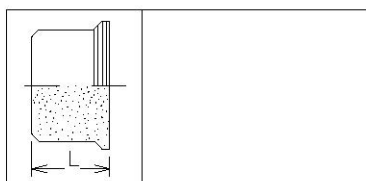
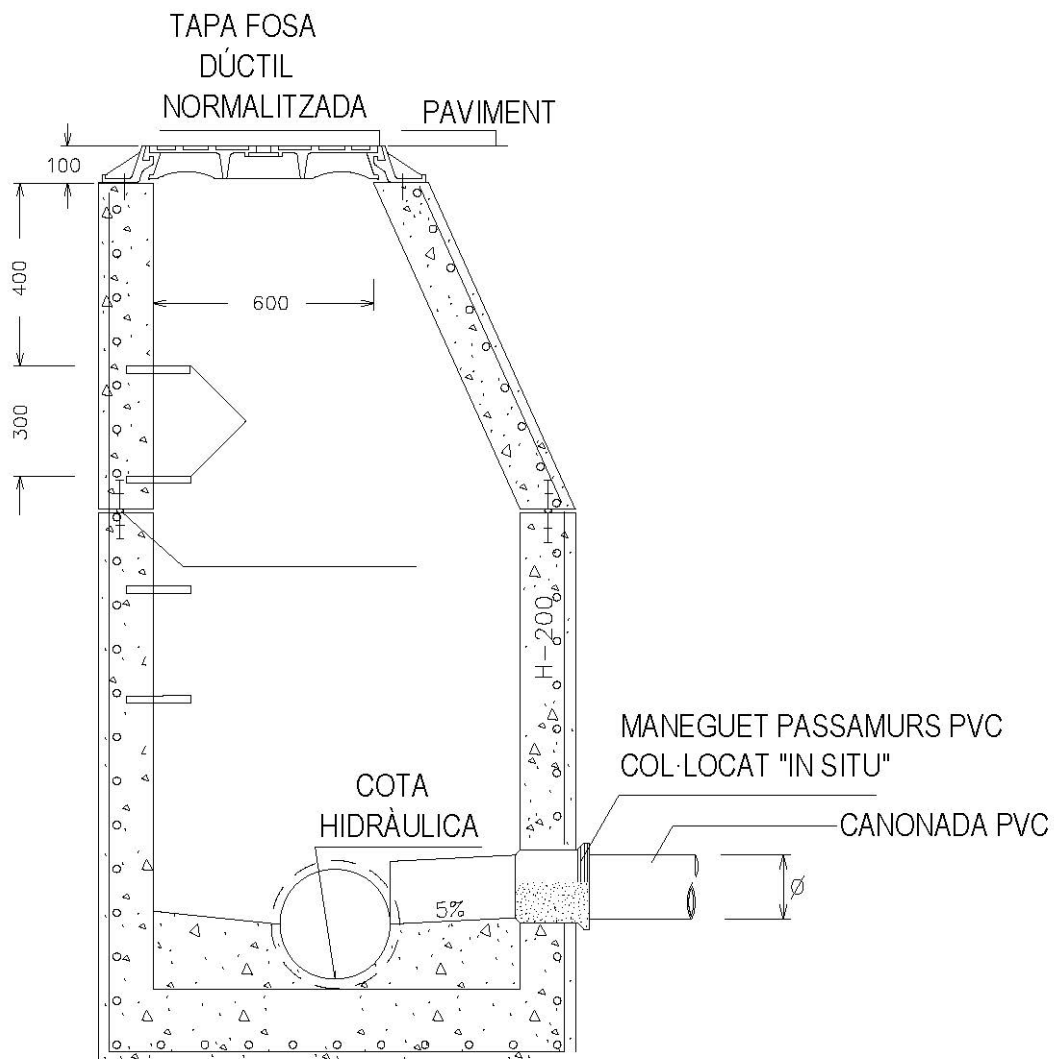
CANONADA D'ESCOMESA: PVC COLOR TEULA s/UNE-EN ISO 1452-2
ORIFICI: PERFORACIÓ DE PARET DE POU AMB BROCA DE GRAN DIÀMETRE
JUNTA: ANELL ELÀSTIC LABIAT



ESCOMESA DE SANEJAMENT CONNEXIÓ A POU AMB MANEGUET PASSAMURS EMBOTIT

CANONADA D'ESCOMESA: PVC COLOR TEULA s/UNE-EN ISO 1452-2

MANEGUET: PVC AMB ÀRID SILICI A LA VORA EXTERIOR



| \varnothing (mm) | L(mm) |
|--------------------|-------|
| 160 | 173 |
| 200 | 183 |
| 250 | 178 |
| 315 | 200 |
| 400 | 230 |
| 500 | 187 |

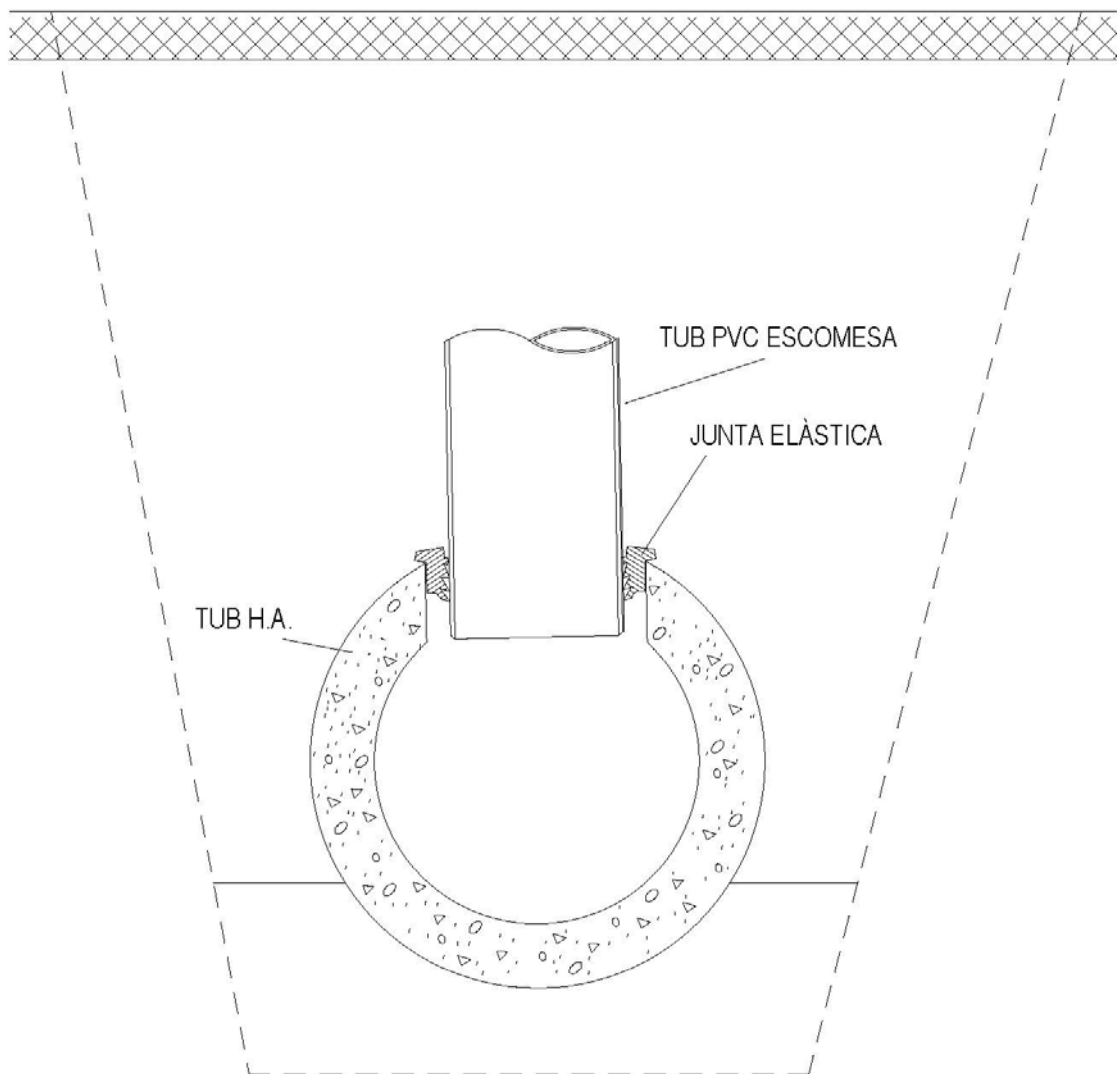
**ESCOMESA DE SANEJAMENT
CONNEXIÓ A COL·LECTOR MITJANÇANT TREPANT I JUNTA**

Canonada col·lector: Formigó armat.

Canonada escomesa: PVC color teula s/UNE-EN ISO 1452-2

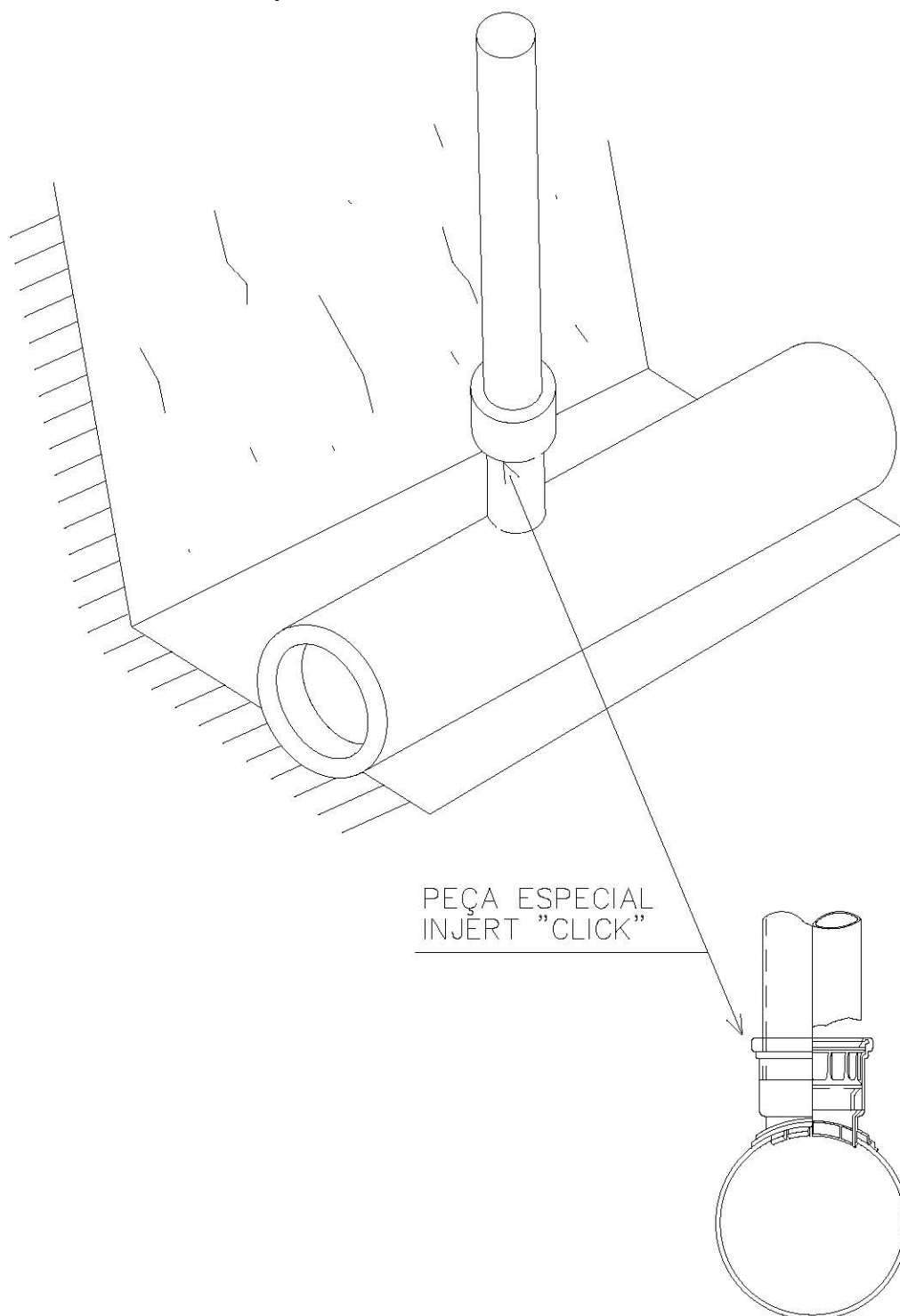
Trepant col·lector: mitjançant broca de gran diàmetre

Junta de connexió: Elàstica



ESCOMESA DE SANEJAMENT
CONNEXIÓ A COL·LECTOR MITJANÇANT PEÇA ESPECIAL D'UNIÓ

Canonada col·lector: PVC color teula s/UNE-EN ISO 1452-2 de DN315 i DN400
Canonada escomesa: PVC color teula s/UNE-EN ISO 1452-2 de DN160 i DN200
Trepant col·lector: mitjançant broca de gran diàmetre
Peça especial: PVC clic
Unió a escomesa: junta elàstica



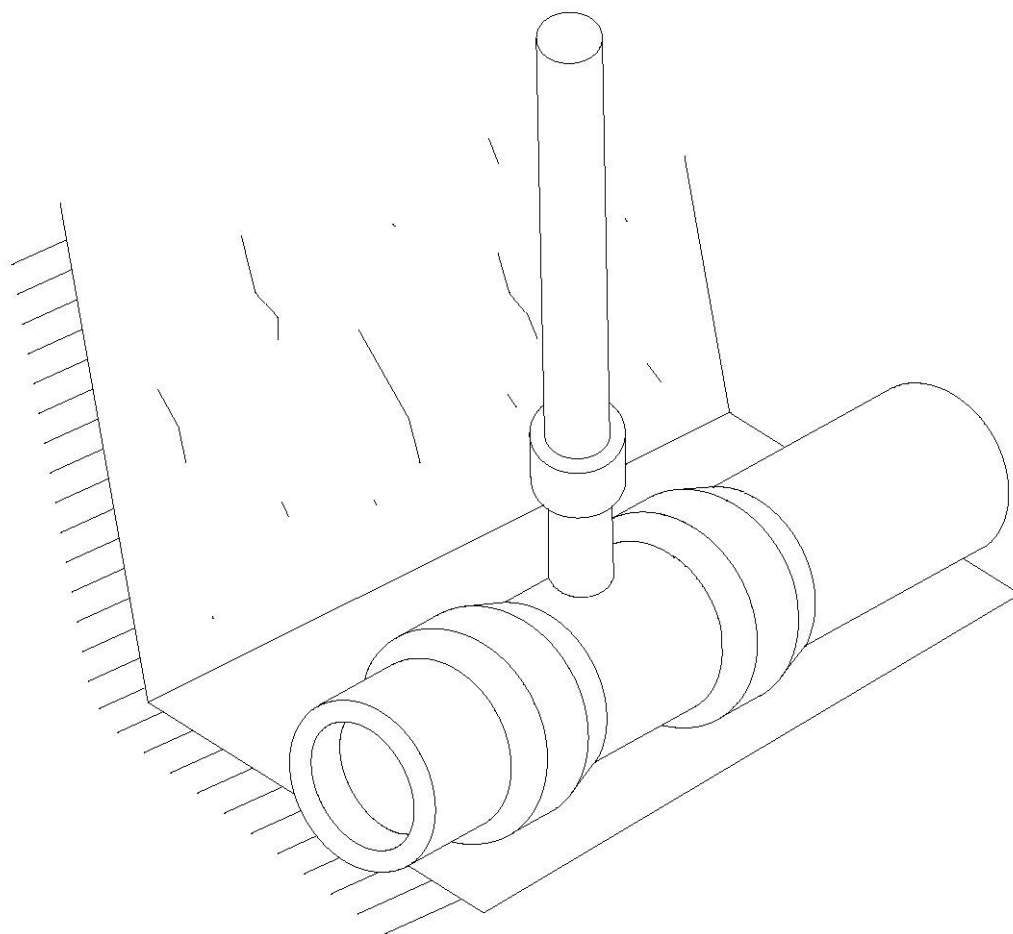
ESCOMESA DE SANEJAMENT
CONNEXIÓ A COL·LECTOR MITJANÇANT PEÇA ESPECIAL EN "T"

Canonada col·lector: PVC color teula s/UNE-EN ISO 1452-2 de DN315 i DN400

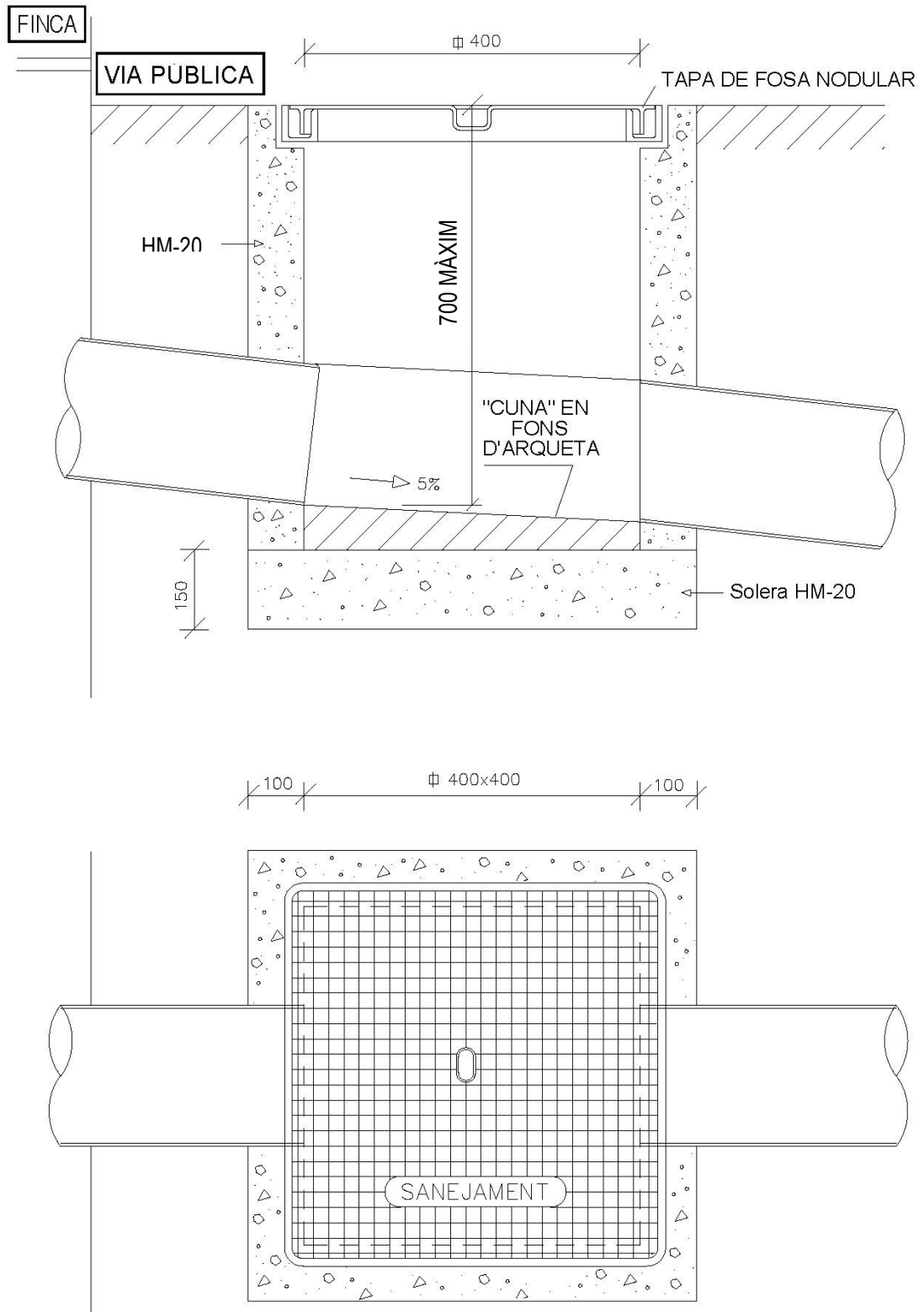
Canonada escomesa: PVC color teula s/UNE-EN ISO 1452-2 de DN200

Te d'unió: PVC

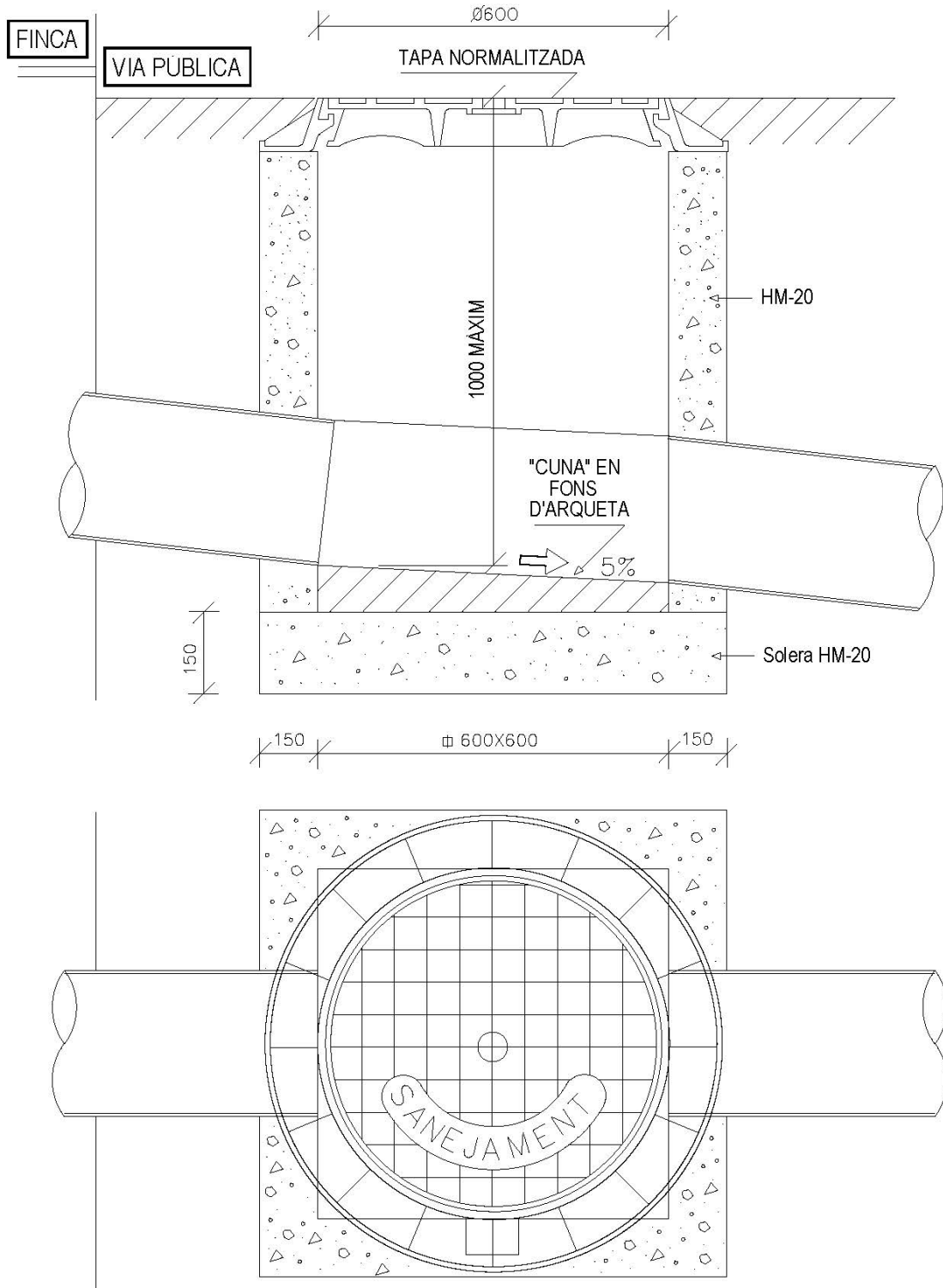
Unions: junta elàstica



ESCOMESA DE SANEJAMENT
ARQUETA D'ARRENCADA NO SIFÒNICA PER A $\varnothing \leq 250\text{m}$

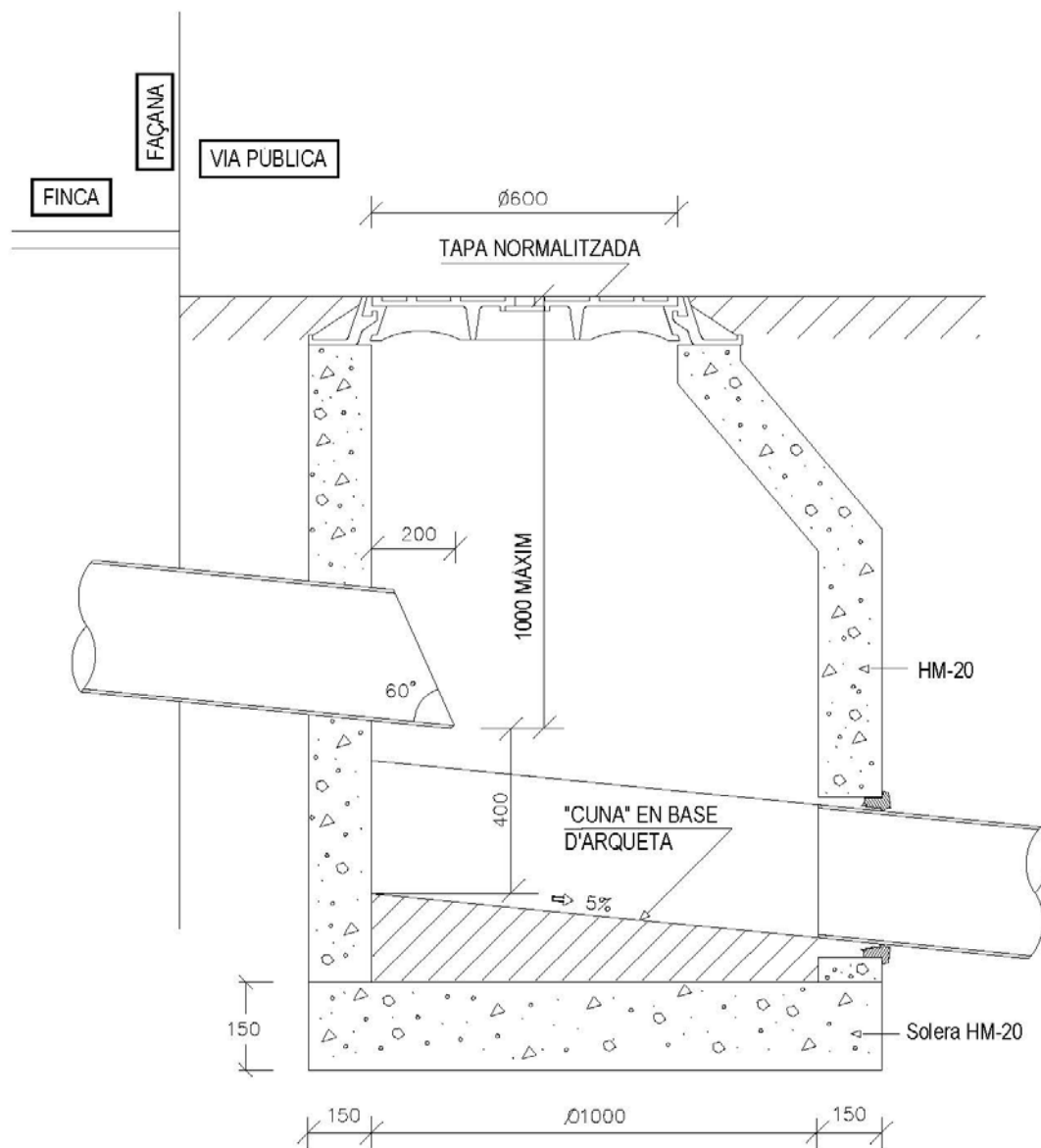


ESCOMESA DE SANEJAMENT
ARQUETA D'ARRENCADA NO SIFÒNICA PER A Ø > 250m



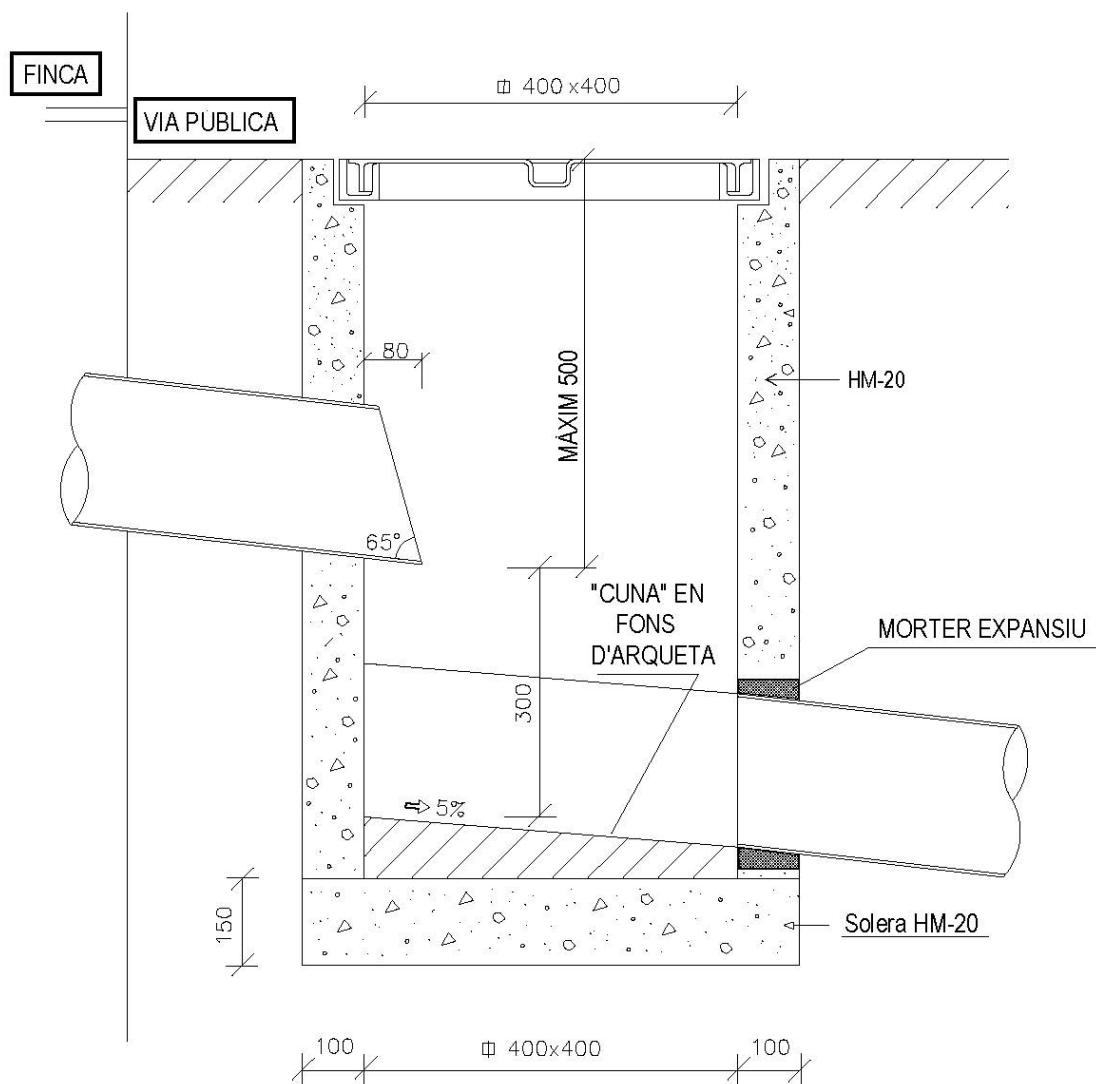
ESCOMESA DE SANEJAMENT
ARQUETA DE PRESSA DE MOSTRES I AFORAMENT AMB ABOCAMENT LLIURE
D'OBLIGAT COMPLIMENT EN LES ESCOMESES DELS ABOCaments
DE ZONES INDUSTRIALS D'ACORD AMB
LES PRESCRIPCIONS DEL CONSORCI

MODEL 1



ESCOMESA DE SANEJAMENT
ARQUETA DE PRESSA DE MOSTRES I AFORAMENT AMB ABOCAMENT LLIURE
D'OBLIGAT COMPLIMENT EN LES ESCOMESSES DELS ABOCAMENTS
DE ZONES INDUSTRIALS D'ACORD AMB
LES PRESCRIPCIONS DEL CONSORCI

MODEL 2



COL·LECTORS. PROVES D'ESTANQUEÏTAT AMB AIGUA MITJANÇANT OBTURADORS NEUMÀTICS

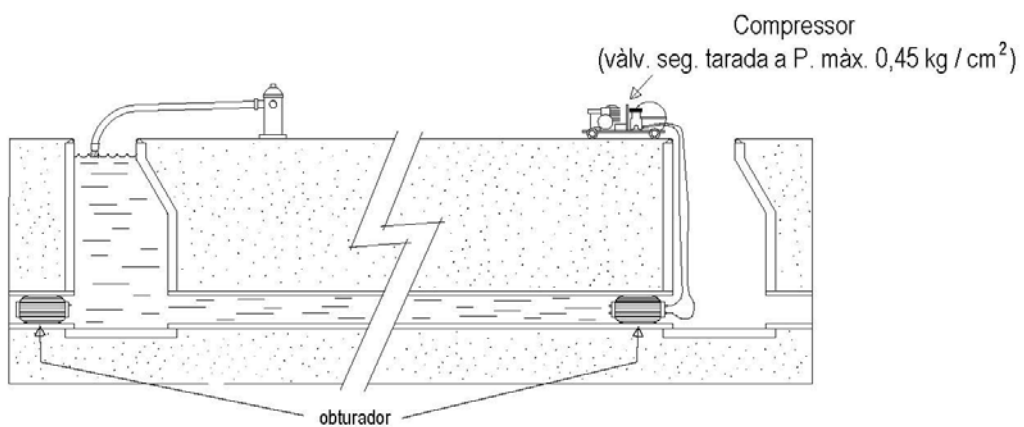
Prova: Amb aigua, segons la present Normativa.

DIÀMETRE MÀXIM A ASSAJAR = 1400 mm

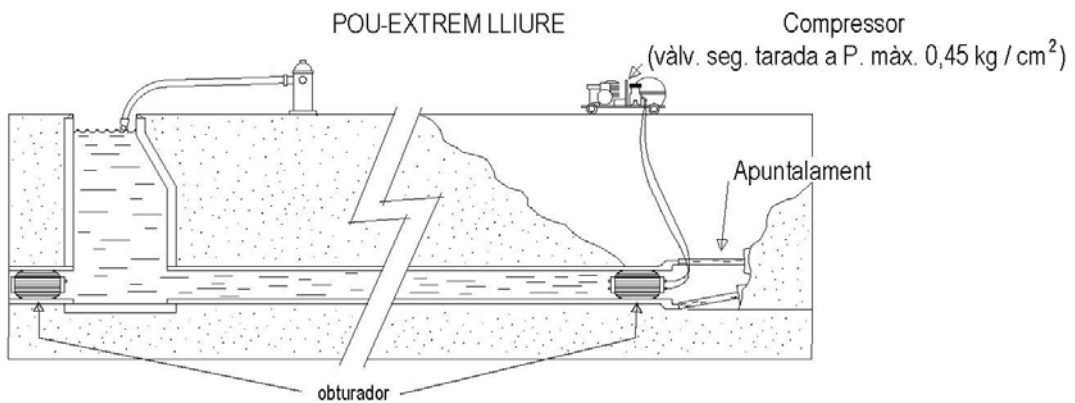
NETEJA: Tram a assajar i sobre zona de suport dels obturadors.

SEGURETAT: En el moment de l'assaig no hi haurà cap persona en els pous de registre a on s'han col·locat els obturadors.

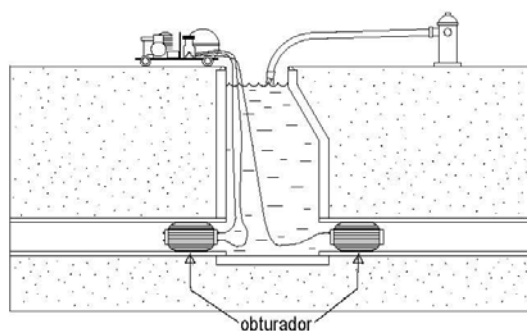
PROVA: TRAM DE CANONADA
ENTRE POUS



PROVA: TRAM DE CANONADA
POU-EXTREM LLIURE



PROVA POU DE REGISTRE



DOCUMENT NÚM. 4 : PRESSUPOST

AMIDAMENTS

AMIDAMENTS

Obra 01 PRESSUPOST AMETLLA_R0
Actuació 01 OBRA COL-LECTOR
Capítol 01 TREBALLS PREVIS

| NUM. | CODI | UA | DESCRIPCIÓ |
|------|----------|----|--|
| 1 | GR3R0010 | u. | Treballs de protecció d'arbrat existent mitjançant tancament de fusta col·locat manualment. La partida inclou tots els treballs necessaris per a la correcta execució. |

| Num. | Text | Tipus | [C] | [D] | [E] | [F] | TOTAL | Fórmula |
|------|------|-------|---------|----------|-------|--------|--------|-------------|
| 1 | | C | Unitats | Longitud | Ample | Alçada | Total | |
| 2 | | | 12,000 | | | | 12,000 | C#*D#*E#*F# |

TOTAL AMIDAMENT 12,000

| | | | | | | | | |
|---|----------|----|--|--|--|--|--|--|
| 2 | G22VU200 | u. | Realització de cala per a localització de servei, en terreny no classificat, amb mitjans mecànics i manuals. Inclou demolicions de paviments, excavacions, estintolament de rasa, localització de serveis, rebliment de rasa i compactació de terres i pavimentació amb capa provisional de morter de ciment de 10 cm de gruix. Inclou gestió de residus i subproductes. | | | | | |
|---|----------|----|--|--|--|--|--|--|

| Num. | Text | Tipus | [C] | [D] | [E] | [F] | TOTAL | Fórmula |
|------|--------------------------------|-------|---------|----------|-------|--------|-------|-------------|
| 1 | | C | Unitats | Longitud | Ample | Alçada | Total | |
| 2 | Serveis Existents (creuaments) | | 5,000 | | | | 5,000 | C#*D#*E#*F# |
| 3 | Altres | | 3,000 | | | | 3,000 | C#*D#*E#*F# |

TOTAL AMIDAMENT 8,000

Obra 01 PRESSUPOST AMETLLA_R0
Actuació 01 OBRA COL-LECTOR
Capítol 02 DEMOLICIONS I ENDERROCS

| NUM. | CODI | UA | DESCRIPCIÓ |
|------|----------|----|---|
| 1 | G219GBC0 | m | Tall en paviment de mescla bituminosa de 15 cm de fondària com a mínim, amb màquina tallajunts amb disc de diamant, per a delimitar la zona a demolir |

| Num. | Text | Tipus | [C] | [D] | [E] | [F] | TOTAL | Fórmula |
|------|----------|-------|---------|----------|-------|--------|--------|-------------|
| 1 | | C | Unitats | Longitud | Ample | Alçada | | |
| 2 | Rasa | | 2,000 | 46,000 | | | 92,000 | C#*D#*E#*F# |
| 3 | | | 2,000 | 30,000 | | | 60,000 | C#*D#*E#*F# |
| 4 | | | 2,000 | 2,500 | | | 5,000 | C#*D#*E#*F# |
| 5 | | | 2,000 | 40,000 | | | 80,000 | C#*D#*E#*F# |
| 6 | Pou 2168 | | 4,000 | 5,000 | | | 20,000 | C#*D#*E#*F# |

TOTAL AMIDAMENT 257,000

| | | | | | | | | |
|---|----------|---|---|--|--|--|--|--|
| 2 | G219GFC0 | m | Tall en paviment de formigó de 15 cm de fondària com a mínim, amb màquina tallajunts amb disc de diamant, per a delimitar la zona a demolir | | | | | |
|---|----------|---|---|--|--|--|--|--|

| Num. | Text | Tipus | [C] | [D] | [E] | [F] | TOTAL | Fórmula |
|------|---------------|-------|---------|----------|-------|--------|--------|-------------|
| 1 | | C | Unitats | Longitud | Ample | Alçada | | |
| 2 | Rasa (vorera) | | 2,000 | 6,000 | | | 12,000 | C#*D#*E#*F# |

TOTAL AMIDAMENT 12,000

| | | | | | | | | |
|---|----------|---|--|--|--|--|--|--|
| 3 | G219U005 | m | Demolició de rigola de qualsevol tipus, amb mitjans mecànics o manuals, inclosa la base de formigó, càrrega i transport a l'abocador, canó d'abocament i manteniment de l'abocador | | | | | |
|---|----------|---|--|--|--|--|--|--|

AMIDAMENTS

| Num. | Text | Tipus | [C] | [D] | [E] | [F] | TOTAL | Fórmula |
|------|------|-------|---------|----------|-------|--------|-------|---------------|
| 1 | | C | Unitats | Longitud | Ample | Alçada | Total | |
| 2 | | | 1,000 | 6,000 | | | 6,000 | C#*D##*E##*F# |

TOTAL AMIDAMENT 6,000

- 4 G219U010 m Demolició de vorades sense rigola de qualsevol tipus, amb mitjans mecànics o manuals, inclosa la base de formigó, càrrega i transport a l'abocador, canon d'abocament i manteniment de l'abocador.

| Num. | Text | Tipus | [C] | [D] | [E] | [F] | TOTAL | Fórmula |
|------|-------------------------|-------|---------|----------|-------|--------|--------|---------------|
| 1 | | C | Unitats | Longitud | Ample | Alçada | | |
| 2 | Vorera parc | | 1,000 | 6,000 | | | 6,000 | C#*D##*E##*F# |
| 3 | Illeta vorada americana | | 2,000 | 6,000 | | | 12,000 | C#*D##*E##*F# |

TOTAL AMIDAMENT 18,000

- 5 G219U030 m² Demolició de vorera amb base de formigó amb un gruix de 20 cm de gruix mitj, amb mitjans mecànics i manuals, incloses càrrega i transport a l'abocador, canon d'abocament i manteniment d'abocador.

| Num. | Text | Tipus | [C] | [D] | [E] | [F] | TOTAL | Fórmula |
|------|------|-------|---------|----------|-------|--------|--------|---------------|
| 1 | | C | Unitats | Longitud | Ample | Alçada | | |
| 2 | | | 1,000 | 6,000 | 2,600 | | 15,600 | C#*D##*E##*F# |

TOTAL AMIDAMENT 15,600

- 6 G219U045 m² Demolició de paviment de mescla bituminosa, de fins a 20 cm de gruix amb retroexcavadora amb martell trencador i càrrega sobre camió. Inclou demolició de base de formigó de fins a 40 cm de gruix. Inclou gestió integral de residus: càrrega, transport, disposició, abocament i manteniment d'abocador.

| Num. | Text | Tipus | [C] | [D] | [E] | [F] | TOTAL | Fórmula |
|------|------|-------|---------|----------|-------|--------|---------|---------------|
| 1 | | C | Unitats | Longitud | Ample | Alçada | | |
| 2 | | | 1,000 | 40,000 | 2,600 | | 104,000 | C#*D##*E##*F# |
| 3 | | | 1,000 | 20,000 | 4,000 | | 80,000 | C#*D##*E##*F# |
| 4 | | | 1,000 | 100,000 | | | 100,000 | C#*D##*E##*F# |
| 5 | | | 1,000 | 5,000 | 5,000 | | 25,000 | C#*D##*E##*F# |
| 6 | | | 1,000 | 2,500 | 0,800 | | 2,000 | C#*D##*E##*F# |

TOTAL AMIDAMENT 311,000

- 7 G21DZ010 m Buidat de residus i aigua residual de claveguera de fins a 100 cm pèvia a la seva demolició. Inclou transport de residus a abocador especialitzat, canon d'abocament i manteniment de l'abocador. (mesurat per m de canonada a demolir).

| Num. | Text | Tipus | [C] | [D] | [E] | [F] | TOTAL | Fórmula |
|------|------------------------|-------|---------|----------|-------|--------|--------|---------------|
| 1 | | C | Unitats | Longitud | Ample | Alçada | Total | |
| 2 | Connexió existent alta | | 1,000 | 30,000 | | | 30,000 | C#*D##*E##*F# |

TOTAL AMIDAMENT 30,000

- 8 G21DC100 m Demolició de canonada de clavegueram general existent de fins a 100 cm de diàmetre. Inclou demolició amb mitjans mecànics i manuals, retirada de subproductes de la demolició i càrrega sobre camió. Inclou transport a abocador, canon d'abocament. i manteniment de l'abocador. Inclou part proporcional de demolició de brocs de desguàs, pous de registre, pates, bastiments i tapes. Inclou els treballs auxiliars que siguin necessaris per a la correcte execució.

| Num. | Text | Tipus | [C] | [D] | [E] | [F] | TOTAL | Fórmula |
|------|------|-------|---------|----------|-------|--------|-------|---------|
| 1 | | C | Unitats | Longitud | Ample | Alçada | Total | |

AMIDAMENTS

2 Connexió existent alta 1,000 30,000 30,000 C#*D#*E#*F#

TOTAL AMIDAMENT 30,000

9 G21DP100 u. Demolició de pou de registre existent de maó o prefabricat, amb mitjans mecànics i manuals i càrrega sobre camió. inclòs transport a l'abocador, canon d'abocament i manteniment de l'abocador. Inclou part proporcional de demolició d'escomeses, tapa i pates i gestió de residus. tot inclòs

| Num. | Text | Tipus | [C] | [D] | [E] | [F] | TOTAL | Fórmula |
|------|----------|-------|---------|----------|-------|--------|-------|---------|
| 1 | | C | Unitats | Longitud | Ample | Alçada | Total | |
| 2 | Pou 2168 | | | | | | | |

TOTAL AMIDAMENT 0,000

10 G21R0002 u Arrancada d'arbre existent, de qualsevol tipus, inclòs soca i arrels, càrrega i transport a l'abocador dels materials resultants, cànon d'abocament i manteniment de l'abocador

| Num. | Text | Tipus | [C] | [D] | [E] | [F] | TOTAL | Fórmula |
|------|----------|-------|---------|----------|-------|--------|-------|-------------|
| 1 | | C | Unitats | Longitud | Ample | Alçada | | |
| 2 | Previsió | | 5,000 | | | | 5,000 | C#*D#*E#*F# |

TOTAL AMIDAMENT 5,000

Obra 01 PRESSUPOST AMETLLA_R0
Actuació 01 OBRA COL·LECTOR
Capítol 03 EXCAVACIONS I MOVIMENTS DE TERRES

| NUM. | CODI | UA | DESCRIPCIÓ |
|------|----------|----|---|
| 1 | G221U010 | m³ | Excavació de terra vegetal, inclosa càrrega, transport a l'abocador, aplec o lloc d'ús i manteniment fins la seva utilització, inclòs cànon d'abocament i manteniment de l'abocador |

| Num. | Text | Tipus | [C] | [D] | [E] | [F] | TOTAL | Fórmula |
|------|-----------|-------|---------|----------|-------|--------|--------|-------------|
| 1 | | C | Unitats | Longitud | Ample | Alçada | | |
| 2 | Zona parc | | 1,000 | 42,000 | 2,500 | 0,300 | 31,500 | C#*D#*E#*F# |

TOTAL AMIDAMENT 31,500

2 G222U116 m³ Excavació de terreny no classificat, en pous i rases en àmbit urbà, amb mitjans mecànics, i ajudes de treball manual, inclòs treballs en presència de nivell freàtic i bombament d'aigües residuals (mitjançant qualsevol mètode) per tal de treballar en sec. Inclou transport dins de l'obra, càrrega i transport a l'abocador o lloc d'ús de terres, inclòs cànon d'abocament i manteniment de l'abocador. Inclou part proporcional d'excavació de pous, cambres i sobreexcavadors així com sobreexcavació per allotjament de campana del tub. Inclou part proporcional d'excavació en zona amb presència d'altres serveis.

| Num. | Text | Tipus | [C] | [D] | [E] | [F] | TOTAL | Fórmula |
|------|--|-------|---------|----------|-------|--------|---------|-------------|
| 1 | | C | Unitats | Longitud | Ample | Alçada | | |
| 2 | Connexió sobreixidor pou 2168 a 2158 | | 1,000 | 4,000 | 0,900 | 2,700 | 9,720 | C#*D#*E#*F# |
| 3 | Connexió sobreixidor pou PN1 a LG01_038C | | 1,000 | 10,000 | 2,000 | 5,100 | 102,000 | C#*D#*E#*F# |
| 4 | Tram 19-502 a PN1 | | 1,000 | 20,000 | 2,000 | 5,000 | 200,000 | C#*D#*E#*F# |
| 5 | Tram pou PN1 a PN2 | | 1,000 | 24,000 | 2,000 | 4,520 | 216,960 | C#*D#*E#*F# |
| 6 | Tram pou PN2 a PN3 | | 1,000 | 36,000 | 1,700 | 3,790 | 231,948 | C#*D#*E#*F# |
| 7 | Tram pou PN3 a OF | | 1,000 | 32,000 | 1,700 | 3,380 | 183,872 | C#*D#*E#*F# |
| 8 | Pou 2168 | | 1,000 | 5,000 | 5,000 | 3,000 | 75,000 | C#*D#*E#*F# |
| 9 | OF a Riu congost | | 1,000 | 3,000 | 4,000 | 2,600 | 31,200 | C#*D#*E#*F# |
| 12 | | | | | | | | C#*D#*E#*F# |
| 14 | | | | | | | | C#*D#*E#*F# |

AMIDAMENTS

16

C#*D#*E#*F#

TOTAL AMIDAMENT

1.050,700

- 3 G2312450 m² Apuntament i estrebada a dues cares de rases i pous, amb planxes i puntals metàl·lics i ajudes amb fusta (en zones de presència de serveis), per a una protecció del 100%, tot inclòs.

| Num. | Text | Tipus | [C] | [D] | [E] | [F] | TOTAL | Fórmula |
|------|--|-------|---------|----------|-------|--------|---------|-------------|
| 1 | | C | Unitats | Longitud | Ample | Alçada | | |
| 2 | Connexió sobreixidor pou 2168 a 2158 | | 2,000 | 4,000 | | 2,700 | 21,600 | C#*D#*E#*F# |
| 3 | Connexió sobreixidor pou PN1 a LG01_038C | | 2,000 | 10,000 | | 5,100 | 102,000 | C#*D#*E#*F# |
| 4 | Tram 19-502 a PN1 | | 2,000 | 20,000 | | 5,000 | 200,000 | C#*D#*E#*F# |
| 5 | Tram pou PN1 a PN2 | | 2,000 | 24,000 | | 4,520 | 216,960 | C#*D#*E#*F# |
| 6 | Tram pou PN2 a PN3 | | 2,000 | 36,000 | | 3,790 | 272,880 | C#*D#*E#*F# |
| 7 | Tram pou PN3 a OF | | 2,000 | 32,000 | | 3,380 | 216,320 | C#*D#*E#*F# |
| 8 | Pou 2168 | | 4,000 | 5,000 | | 3,000 | 60,000 | C#*D#*E#*F# |
| 12 | | | | | | | | C#*D#*E#*F# |
| 14 | | | | | | | | C#*D#*E#*F# |
| 16 | | | | | | | | C#*D#*E#*F# |

TOTAL AMIDAMENT

1.089,760

- 4 G2242411 m² Repàs i piconatge de sòl de rasa, amb mitjans mecànics i compactació del 98 % PM. tot inclòs

| Num. | Text | Tipus | [C] | [D] | [E] | [F] | TOTAL | Fórmula |
|------|--|-------|---------|----------|-------|-----|--------|-------------|
| 1 | | C | Unitats | Longitud | Ample | | | |
| 2 | Connexió sobreixidor pou 2168 a 2158 | | 1,000 | 4,000 | 0,900 | | 3,600 | C#*D#*E#*F# |
| 3 | Connexió sobreixidor pou PN1 a LG01_038C | | 1,000 | 10,000 | 2,000 | | 20,000 | C#*D#*E#*F# |
| 4 | Tram 19-502 a PN1 | | 1,000 | 20,000 | 2,000 | | 40,000 | C#*D#*E#*F# |
| 5 | Tram pou PN1 a PN2 | | 1,000 | 24,000 | 2,000 | | 48,000 | C#*D#*E#*F# |
| 6 | Tram pou PN2 a PN3 | | 1,000 | 36,000 | 1,700 | | 61,200 | C#*D#*E#*F# |
| 7 | Tram pou PN3 a OF | | 1,000 | 32,000 | 1,700 | | 54,400 | C#*D#*E#*F# |
| 8 | Pou 2168 | | 1,000 | 5,000 | 5,000 | | 25,000 | C#*D#*E#*F# |
| 9 | OF a Riu congost | | 1,000 | 3,000 | 4,000 | | 12,000 | C#*D#*E#*F# |

TOTAL AMIDAMENT

264,200

- 5 GR3PU010 m³ Subministre i estesa de terra vegetal apte per a plantacions en zones de parterres existents.

| Num. | Text | Tipus | [C] | [D] | [E] | [F] | TOTAL | Fórmula |
|------|-----------|-------|---------|----------|-------|--------|--------|-------------|
| 1 | | C | Unitats | Longitud | Ample | Alçada | | |
| 2 | Zona parc | | 1,000 | 42,000 | 2,500 | 0,300 | 31,500 | C#*D#*E#*F# |

TOTAL AMIDAMENT

31,500

| | | |
|----------|----|-----------------------|
| Obra | 01 | PRESSUPOST AMETLLA_R0 |
| Actuació | 01 | OBRA COL·LECTOR |
| Capítol | 04 | XARXA DE SANEJAMENT |

| NUM. | CODI | UA | DESCRIPCIÓ |
|------|----------|----|---|
| 1 | GD7F0400 | m | Subministrament i col·locació al fons de la rasa de canonada de PVC per sanejament segons norma, UNE-EN ISO 1452, de 400 mm de diàmetre incloent juntes d'estanquitat i proves d'estanquitat. La partida inclou l'encatament, impregnació amb cola per canonada homologada i recobriments d'àrid silici rentat de granulometria de 1,5 a 3mm a les unicons amb les arquetes i obres de fàbrica, i l'aplicació de morter tipus Sika Monotop 612 o equivalent directament a sobre de la part preparada de la canonada i l'arqueta prefabricada. |

AMIDAMENTS

| Num. | Text | Tipus | [C] | [D] | [E] | [F] | TOTAL | Fórmula |
|------------------------|--------------------------------------|-------|---------|----------|-------|--------|--------------|---------------|
| 1 | | C | Unitats | Longitud | Ample | Alçada | | |
| 2 | Connexió sobreixidor pou 2168 a 2158 | | 1,000 | 4,000 | | | 4,000 | C#*D##*E##*F# |
| TOTAL AMIDAMENT | | | | | | | 4,000 | |

2 GD78D060 m Subministre i col·locació de canonada de formigó armat fabricada per compressió radial de DN600 mm, classe III ASTM amb endoll de campana i junta d'estanqueitat anti arrels tipus DS GRV o equivalent segons UNE EN681-1 (inclosa), extrem mascle fresat amb canal per a allotjament de la junta d'estanqueitat, model i marca Arenzana Prefabricados o equivalent.

| Num. | Text | Tipus | [C] | [D] | [E] | [F] | TOTAL | Fórmula |
|------------------------|--|-------|---------|----------|-------|--------|---------------|---------------|
| 1 | | C | Unitats | Longitud | Ample | Alçada | | |
| 2 | Connexió sobreixidor pou PN1 a LG01_038C | | 1,000 | 10,000 | | | 10,000 | C#*D##*E##*F# |
| TOTAL AMIDAMENT | | | | | | | 10,000 | |

3 GD78D100 m Subministre i col·locació de canonada de formigó armat fabricada per compressió radial de DN1000 mm, classe III ASTM amb endoll de campana i junta d'estanqueitat antiarrels tipus DS GRV o equivalent segons UNE EN681-1 (inclosa), extrem mascle fresat amb canal per a allotjament de la junta d'estanqueitat, model i marca Arenzana Prefabricados o equivalent.

| Num. | Text | Tipus | [C] | [D] | [E] | [F] | TOTAL | Fórmula |
|------------------------|--------------------|-------|---------|----------|-------|--------|---------------|---------------|
| 1 | | C | Unitats | Longitud | Ample | Alçada | | |
| 2 | Tram 19-502 a PN1 | | 1,000 | 20,000 | | | 20,000 | C#*D##*E##*F# |
| 3 | Tram pou PN2 a PN3 | | 1,000 | 36,000 | | | 36,000 | C#*D##*E##*F# |
| 4 | Tram pou PN3 a OF | | 1,000 | 32,000 | | | 32,000 | C#*D##*E##*F# |
| TOTAL AMIDAMENT | | | | | | | 88,000 | |

4 GD78FD00 m Subministre i col·locació de canonada de fosa SN16 de DN1000 mm, segons norma EN-598 i EN681-1 amb revestiment interiò de ciment aluminòs, model Integral i marca Sant Gobain o equivalent.

| Num. | Text | Tipus | [C] | [D] | [E] | [F] | TOTAL | Fórmula |
|------------------------|--------------------|-------|---------|----------|-------|--------|---------------|---------------|
| 1 | | C | Unitats | Longitud | Ample | Alçada | Total | |
| 2 | Tram pou PN1 a PN2 | | 1,000 | 24,000 | | | 24,000 | C#*D##*E##*F# |
| TOTAL AMIDAMENT | | | | | | | 24,000 | |

5 GDD1B150 u. Formació de base de formigó armat prefabricat per a pou de registre de 1500 mm de diàmetre i 2,30 m d'alçada interior, per a connexió de canonades de fins a 1.000 mm de diàmetre amb acabat vertical mascle per a connexió de canonades, llosa de reducció o conus de reducció. Inclou formació de mitja canya de formigó amb imprimació amb Sikadur 32 Fix o equivalent a la base del pou i junta d'estanqueitat entre els diferents elements. Inclou tots els treballs necessaris per a la correcta connexió de les canonades, incloent el rejuntant interior i exterior amb morter de reparació monotop 612 de Sika o equivalent. Segons UNE 1917. tot inclòs, marca i model Arenzana Prefabricados o equivalent.

| Num. | Text | Tipus | [C] | [D] | [E] | [F] | TOTAL | Fórmula |
|------------------------|------|-------|---------|----------|-------|--------|--------------|---------------|
| 1 | | C | Unitats | Longitud | Ample | Alçada | Total | |
| 2 | PN1 | | 1,000 | | | | 1,000 | C#*D##*E##*F# |
| 3 | PN2 | | 1,000 | | | | 1,000 | C#*D##*E##*F# |
| 4 | PN3 | | 1,000 | | | | 1,000 | C#*D##*E##*F# |
| TOTAL AMIDAMENT | | | | | | | 3,000 | |

6 GDD3A150 m Formació de paret per a pou de registre de 1500 mm de diàmetre interior, amb anells prefabricats de formigó armat de 15 cm de gruix, marca i model Arenzana Prefabricados o equivalent. Inclou subministre i col·locació d'anells de diferents mides així com juntes d'estanqueitat entre anells i repàs de juntes interiors amb morter de ciment especial sense retracció tipus Sika monotop 612 o equivalent.

AMIDAMENTS

| Num. | Text | Tipus | [C] | [D] | [E] | [F] | TOTAL | Fórmula |
|------------------------|------|-------|---------|----------|-------|--------|--------------|---------------|
| 1 | | C | Unitats | Longitud | Ample | Alçada | | |
| 2 | PN1 | | 1,000 | | | 2,500 | 2,500 | C#*D##*E##*F# |
| 3 | PN2 | | 1,000 | | | 1,250 | 1,250 | C#*D##*E##*F# |
| 4 | PN3 | | 1,000 | | | 1,000 | 1,000 | C#*D##*E##*F# |
| TOTAL AMIDAMENT | | | | | | | 4,750 | |

- 7 GDD4C150 u. Subministre i col·locació llosa de tancament de formigó armat de D1500 mm de diàmetre de base a D1200 o D600 mm de diàmetre de sortida i 0,30 m d'alçada. Inclou subministre i col·locació de juntes d'estanqueïtat entre anells i repàs de juntes interiors amb morter de ciment especial sense retracció tipus Sika monotop 612 o equivalent. Segons UNE 1917, marca i model Arenzana Prefabricados o equivalent.

| Num. | Text | Tipus | [C] | [D] | [E] | [F] | TOTAL | Fórmula |
|------------------------|------|-------|---------|----------|-------|--------|--------------|---------------|
| 1 | | C | Unitats | Longitud | Ample | Alçada | Total | |
| 2 | PN1 | | 1,000 | | | | 1,000 | C#*D##*E##*F# |
| 3 | PN2 | | 1,000 | | | | 1,000 | C#*D##*E##*F# |
| 4 | PN3 | | 1,000 | | | | 1,000 | C#*D##*E##*F# |
| TOTAL AMIDAMENT | | | | | | | 3,000 | |

- 8 GDD1CV24 u Formació de conus asimètric D1200xD600 de paret de 14 cm de gruix de maó calat, arrebossada i lliscada per dins amb morter ciment 1:6

| Num. | Text | Tipus | [C] | [D] | [E] | [F] | TOTAL | Fórmula |
|------------------------|----------|-------|---------|----------|-------|--------|--------------|---------------|
| 1 | | C | Unitats | Longitud | Ample | Alçada | | |
| 2 | Pou 2168 | | 1,000 | | | | 1,000 | C#*D##*E##*F# |
| TOTAL AMIDAMENT | | | | | | | 1,000 | |

- 9 GDDZU100 u. Graó de polipropilè armat col·locat. tot inclòs

| Num. | Text | Tipus | [C] | [D] | [E] | [F] | TOTAL | Fórmula |
|------------------------|------|-------|---------|----------|-------|--------|---------------|---------------|
| 1 | | C | Unitats | Longitud | Ample | Alçada | | |
| 2 | PN1 | | 16,000 | | | | 16,000 | C#*D##*E##*F# |
| 3 | PN2 | | 13,000 | | | | 13,000 | C#*D##*E##*F# |
| 4 | PN3 | | 12,000 | | | | 12,000 | C#*D##*E##*F# |
| 5 | 2168 | | 8,000 | | | | 8,000 | C#*D##*E##*F# |
| TOTAL AMIDAMENT | | | | | | | 49,000 | |

- 10 GDDZD600 u. Bastiment i tapa per a pou de registre model GEO PKSR D400 decor o equivalent realitzats en fosa de grafit esferoidal segons ISO 1083 (tipus 500-7) i EN1583, classe D400 segons EN124, articulada, extraïble en posició vertical, autocentrada en el seu marc per 5 guies i provista de junta de polietilè antisoroll, antidesplaçant i antilliscant, sistema de bloqueig al marc accionant el tirador d'apertura/manipulació ocultat en la superfície del mateix, marc i apertura lliure, alçada de 100mm, amb 4 forats per ancorar al sol amb tacs d'expansió. Col·locat amb morter i/o formigó de nivellació. Totalment instal·lat, tot inclòs segons criteri DF.

| Num. | Text | Tipus | [C] | [D] | [E] | [F] | TOTAL | Fórmula |
|------------------------|------|-------|---------|----------|-------|--------|--------------|---------------|
| 1 | | C | Unitats | Longitud | Ample | Alçada | | |
| 2 | PN1 | | 1,000 | | | | 1,000 | C#*D##*E##*F# |
| 3 | PN2 | | 1,000 | | | | 1,000 | C#*D##*E##*F# |
| 4 | PN3 | | 1,000 | | | | 1,000 | C#*D##*E##*F# |
| 5 | 2168 | | 1,000 | | | | 1,000 | C#*D##*E##*F# |
| TOTAL AMIDAMENT | | | | | | | 4,000 | |

AMIDAMENTS

- 11 GDD2B100 u. Formació de pou de registre mitjançant tub de formigó armat de 1000 mm de diàmetre de la classe III ASTM i 2400 mm de longitud, amb empelt per a registre tipus xemeneia de 1200 mm de diàmetre i 0,50 m d'alçada sobre la generatriu superior del tub, incloent reforços d'armadura necessaris i moldejat de connexions i gir de la canonada si és necessari, marca i model Arenzana Prefabricados o equivalent.

| Num. | Text | Tipus | [C] | [D] | [E] | [F] | TOTAL | Fórmula |
|------------------------|----------|-------|---------|----------|-------|--------|--------------|-------------|
| 1 | | C | Unitats | Longitud | Ample | Alçada | | |
| 2 | Previsió | | 1,000 | | | | 1,000 | C#*D#*E#*F# |
| TOTAL AMIDAMENT | | | | | | | 1,000 | |

- 12 GDD3A120 m Formació de paret per a pou de registre de 1200 mm de diàmetre interior, amb anells prefabricats de formigó armat de 15 cm de gruix, marca i model Arenzana Prefabricados o equivalent. Inclou subministre i col·locació d'anells i conus de reducció de diferents mides així com juntes d'estanqueitat entre anells i conus i repàs de juntes interiors amb morter de ciment especial sense retracció tipus Sika monotop 612 o equivalent. Inclou suplementes d'obra de fàbrica o formigó fins a arribar a cota de coronació de la rasant d'asfalt (excepta marc i tapa).

| Num. | Text | Tipus | [C] | [D] | [E] | [F] | TOTAL | Fórmula |
|------------------------|----------|-------|---------|----------|-------|--------|--------------|-------------|
| 1 | | C | Unitats | Longitud | Ample | Alçada | | |
| 2 | Previsió | | 1,000 | | | 2,000 | 2,000 | C#*D#*E#*F# |
| TOTAL AMIDAMENT | | | | | | | 2,000 | |

- 13 GDD4C120 u. Subministrament i col·locació de Llosa de tancament de formigó armat de D1200 mm de diàmetre de base a D600 mm de diàmetre de sortida i 0,25 m d'alçada. Inclou subministre i col·locació de juntes d'estanqueitat entre anells i repàs de juntes interiors amb morter de ciment especial sense retracció tipus SIKA monotop 612 o equivalent. Segons UNE 1917, marca i model Arenzana Prefabricados o equivalent.

| Num. | Text | Tipus | [C] | [D] | [E] | [F] | TOTAL | Fórmula |
|------------------------|----------|-------|---------|----------|-------|--------|--------------|-------------|
| 1 | | C | Unitats | Longitud | Ample | Alçada | | |
| 2 | Previsió | | 1,000 | | | | 1,000 | C#*D#*E#*F# |
| TOTAL AMIDAMENT | | | | | | | 1,000 | |

- 14 PAD10013 pa Partida alçada a justificar per als treballs de rehabilitació del sobreexidor existent segons indicacions de la DF.

AMIDAMENT DIRECTE **1,000**

| | | |
|----------|----|-----------------------|
| Obra | 01 | PRESSUPOST AMETLLA_R0 |
| Actuació | 01 | OBRA COL·LECTOR |
| Capítol | 05 | ESTRUCTURES |

| NUM. | CODI | UA | DESCRIPCIÓ |
|------|----------|----|--|
| 1 | F31521H1 | m3 | Formigó per a rases i pous de fonaments, HM-20/B/20/I, de consistència tova i grandària màxima del granulat 20 mm, abocat des de camió |

| Num. | Text | Tipus | [C] | [D] | [E] | [F] | TOTAL | Fórmula |
|------------------------|------------------|-------|------------|----------|-------|--------|--------------|-------------|
| 1 | Pou 2168 | C | Unitats | Longitud | Ample | Alçada | | |
| 2 | Neteja | | 1,000 | 2,900 | 2,200 | 0,100 | 0,638 | C#*D#*E#*F# |
| 3 | OF a Riu Congost | C | Superfície | | | Alçada | | |
| 4 | Neteja | | 9,000 | | | 0,100 | 0,900 | C#*D#*E#*F# |
| TOTAL AMIDAMENT | | | | | | | 1,538 | |

- 2 G450U072 m³ Formigó HA-30/B/20/IV+Qb per a soleres, inclòs col·locació, bomba de formigonar, grua, vibrat i curat

AMIDAMENTS

| Num. | Text | Tipus | [C] | [D] | [E] | [F] | TOTAL | Fórmula |
|------------------------|------------------|-------|------------|----------|-------|-------|--------------|---------------|
| 1 | Pou 2168 | C | Unitats | Longitud | Ample | Gruix | | |
| 2 | | | 1,000 | 1,900 | 2,600 | 0,200 | 0,988 | C#*D##*E##*F# |
| 3 | OF a Riu Congost | C | Superfície | | | Guix | | |
| 4 | | | 11,000 | | | 0,300 | 3,300 | C#*D##*E##*F# |
| TOTAL AMIDAMENT | | | | | | | 4,288 | |

3 G450U073 m³ Formigó HA-30/B/20/IV+Qb per a alçats, inclòs col·locació, bomba de formigonar, grua, vibrat i curat

| Num. | Text | Tipus | [C] | [D] | [E] | [F] | TOTAL | Fórmula |
|------------------------|------------------|-------|------------|----------|-------|--------|--------------|---------------|
| 1 | Pou 2168 | C | Unitats | Longitud | Gruix | Alçada | | |
| 2 | | | 2,000 | 1,900 | 0,200 | 1,700 | 1,292 | C#*D##*E##*F# |
| 3 | | | 2,000 | 2,600 | 0,200 | 1,700 | 1,768 | C#*D##*E##*F# |
| 4 | OF a Riu Congost | C | Superfície | | Gruix | | | |
| 5 | Imposta | | 8,300 | | 0,250 | | 2,075 | C#*D##*E##*F# |
| 6 | Aleta A | | 3,900 | | 0,250 | | 0,975 | C#*D##*E##*F# |
| 7 | Aleta B | | 7,900 | | 0,250 | | 1,975 | C#*D##*E##*F# |
| 8 | Rastrell | | 2,050 | | 0,250 | | 0,513 | C#*D##*E##*F# |
| TOTAL AMIDAMENT | | | | | | | 8,598 | |

4 G450U075 m³ Formigó HA-30/B/20/IV+Qb per a lloses, inclòs col·locació, bomba de formigonar, grua, vibrat i curat

| Num. | Text | Tipus | [C] | [D] | [E] | [F] | TOTAL | Fórmula |
|------------------------|----------|-------|---------|----------|-------|-------|--------------|---------------|
| 1 | Pou 2168 | C | Unitats | Longitud | Ample | Gruix | | |
| 2 | | | 1,000 | 1,900 | 2,600 | 0,200 | 0,988 | C#*D##*E##*F# |
| TOTAL AMIDAMENT | | | | | | | 0,988 | |

5 G4B0U020 kg Acer B 500 S en barres corrugades de límit elàstic no menor de 500 N/mm². Inclou talls, col·locació i part proporcionals de solapaments, despuntaments, lligats amb filferrorecuit, separadors i qualsevol altre elements de muntatge.

| Num. | Text | Tipus | [C] | [D] | [E] | [F] | TOTAL | Fórmula |
|------------------------|------------------|-------|---------|-----|-----|-----|------------------|---------------------|
| 1 | Pou 2168 | C | Kg | | | | | |
| 2 | | | 529,240 | | | | 529,240 | C#*D##*E##*F# |
| 3 | OF a Riu Congost | C | Kg | | | | | |
| 4 | Imposta | | 143,390 | | | | 143,390 | C#*D##*E##*F# |
| 5 | Aleta A | | 67,400 | | | | 67,400 | C#*D##*E##*F# |
| 6 | Aleta B | | 136,512 | | | | 136,512 | C#*D##*E##*F# |
| 7 | Solera | | 351,648 | | | | 351,648 | C#*D##*E##*F# |
| 8 | Rastrell | | 64,890 | | | | 64,890 | C#*D##*E##*F# |
| 9 | Mermes | P | 10,000 | | | | 129,308 | PERORIGEN(G1:G8,C9) |
| TOTAL AMIDAMENT | | | | | | | 1.422,388 | |

6 G4D0V010 m² Encofrat i desencofrat pla en fonaments inclòs p.p. d'apuntaments, arriostaments, distanciadors i mitjans auxiliars.

| Num. | Text | Tipus | [C] | [D] | [E] | [F] | TOTAL | Fórmula |
|------|----------|-------|---------|----------|-------|-------|-------|---------------|
| 1 | Pou 2168 | C | Unitats | Longitud | Ample | Gruix | | |
| 2 | | | 2,000 | 1,900 | | 0,200 | 0,760 | C#*D##*E##*F# |
| 3 | | | 2,000 | 2,600 | | 0,200 | 1,040 | C#*D##*E##*F# |

AMIDAMENTS

TOTAL AMIDAMENT 1,800

7 G4D0V030 m² Encofrat i desencofrat en parament vist amb taulers fenolics per a alçats de base rectilínia, de 8 m d'alçària, com a maxím. Inclòs p.p. d'apuntaments, arriostaments, distanciadors i mitjans auxiliars. Inclouent l'esgotament necessari.

| Num. | Text | Tipus | [C] | [D] | [E] | [F] | TOTAL | Fórmula |
|------|------------------|-------|---------|------------|-------|--------|--------|-------------|
| 1 | Pou 2168 | C | Unitats | Longitud | Ample | Alçada | | |
| 2 | | | 2,000 | 1,900 | | 1,900 | 7,220 | C#*D#*E#*F# |
| 3 | | | 2,000 | 2,600 | | 1,900 | 9,880 | C#*D#*E#*F# |
| 4 | OF a Riu Congost | C | Unitats | Superfície | | | | |
| 5 | Imposta | | 2,000 | 8,300 | | | 16,600 | C#*D#*E#*F# |
| 6 | Aleta A | | 2,000 | 3,900 | | | 7,800 | C#*D#*E#*F# |
| 7 | Aleta B | | 2,000 | 7,900 | | | 15,800 | C#*D#*E#*F# |

TOTAL AMIDAMENT 57,300

8 G4D0V050 m² Encofrat i desencofrat en parament vist en lloses, amb taulers fenolics, per a deixar el formigó vist.

| Num. | Text | Tipus | [C] | [D] | [E] | [F] | TOTAL | Fórmula |
|------|----------|-------|---------|----------|-------|-----|-------|-------------|
| 1 | Pou 2168 | C | Unitats | Longitud | Ample | | | |
| 2 | | | 1,000 | 1,500 | 2,200 | | 3,300 | C#*D#*E#*F# |

TOTAL AMIDAMENT 3,300

9 FDZ4CV10 m² Emmacat de pedra calcària amb formigó HM-20 de 20cm de gruix

| Num. | Text | Tipus | [C] | [D] | [E] | [F] | TOTAL | Fórmula |
|------|------------------|-------|------------|-----|-----|-----|-------|-------------|
| 1 | OF a Riu Congost | C | Superfície | | | | | |
| 2 | | | 9,000 | | | | 9,000 | C#*D#*E#*F# |

TOTAL AMIDAMENT 9,000

Obra 01 PRESSUPOST AMETLLA_R0
Actuació 01 OBRA COL·LECTOR
Capítol 06 REBLIMENTS

| NUM. | CODI | UA | DESCRIPCIÓ |
|------|----------|----------------|---|
| 1 | G228U200 | m ³ | Rebliment i piconatge de rasa en solera de 10 cm de gruix i al voltant de la canonada, amb material tipus graveta 12-20 mm, subministrada a granel, en tongades de gruix fins a 10 cm, utilitzant picó vibrant en l'estesa de la solera. Inclou subministrament del material. |

| Num. | Text | Tipus | [C] | [D] | [E] | [F] | TOTAL | Fórmula |
|------|--|-------|---------|----------|-------|--------|----------|-------------|
| 1 | | C | Unitats | Longitud | Ample | Alçada | | |
| 2 | Connexió sobreixidor pou 2168 a 2158 | | 1,000 | 4,000 | 0,900 | 0,600 | 2,160 | C#*D#*E#*F# |
| 3 | Connexió sobreixidor pou PN1 a LG01_038C | | 1,000 | 10,000 | 2,000 | 0,950 | 19,000 | C#*D#*E#*F# |
| 4 | Tram 19-502 a PN1 | | 1,000 | 20,000 | 2,000 | 1,250 | 50,000 | C#*D#*E#*F# |
| 5 | Tram pou PN1 a PN2 | | 1,000 | 24,000 | 2,000 | 1,250 | 60,000 | C#*D#*E#*F# |
| 6 | Tram pou PN2 a PN3 | | 1,000 | 36,000 | 1,700 | 1,450 | 88,740 | C#*D#*E#*F# |
| 7 | Tram pou PN3 a OF | | 1,000 | 32,000 | 1,700 | 1,450 | 78,880 | C#*D#*E#*F# |
| 9 | Dedució tub Ø400 (PVC) | | -0,126 | 4,000 | | | -0,504 | C#*D#*E#*F# |
| 10 | Dedució tub Ø600 (FORM) | | -0,441 | 10,000 | | | -4,410 | C#*D#*E#*F# |
| 11 | Dedució tub Ø1000 (FOSA) | | -0,866 | 24,000 | | | -20,784 | C#*D#*E#*F# |
| 12 | Dedució tub Ø1000 (FORM) | | -1,169 | 88,000 | | | -102,872 | C#*D#*E#*F# |
| 14 | | | | | | | | C#*D#*E#*F# |

AMIDAMENTS

16

C#*D#*E#*F#

TOTAL AMIDAMENT

170,210

- 2 G228U300 m³ Rebliment i piconatge de rasa, amb material tipus tot-ú, subministrat a granel, en tongades de gruix fins a 25 cm, utilitzant picó vibrant, amb compactació del 98 % PM. inclou subministre del material.

| Num. | Text | Tipus | [C] | [D] | [E] | [F] | TOTAL | Fórmula |
|------|--|-------|---------|----------|-------|--------|---------|-------------|
| 1 | | C | Unitats | Longitud | Ample | Alçada | | |
| 2 | Connexió sobreixidor pou 2168 a 2158 | | 1,000 | 4,000 | 0,900 | 2,100 | 7,560 | C#*D#*E#*F# |
| 3 | Connexió sobreixidor pou PN1 a LG01_038C | | 1,000 | 10,000 | 2,000 | 4,150 | 83,000 | C#*D#*E#*F# |
| 4 | Tram 19-502 a PN1 | | 1,000 | 20,000 | 2,000 | 3,750 | 150,000 | C#*D#*E#*F# |
| 5 | Tram pou PN1 a PN2 | | 1,000 | 24,000 | 2,000 | 3,270 | 156,960 | C#*D#*E#*F# |
| 6 | Tram pou PN2 a PN3 | | 1,000 | 36,000 | 1,700 | 2,340 | 143,208 | C#*D#*E#*F# |
| 7 | Tram pou PN3 a OF | | 1,000 | 32,000 | 1,700 | 1,980 | 107,712 | C#*D#*E#*F# |
| 9 | Coronació trasdós pou 2168 | | 4,000 | 5,000 | 1,200 | 0,300 | 7,200 | C#*D#*E#*F# |
| 10 | Coronació OF a Riu congost | | 1,000 | 2,500 | 1,200 | 0,300 | 0,900 | C#*D#*E#*F# |
| 11 | | | 1,000 | 4,170 | 1,200 | 0,300 | 1,501 | C#*D#*E#*F# |
| 12 | | | 1,000 | 2,880 | 1,200 | 0,300 | 1,037 | C#*D#*E#*F# |

TOTAL AMIDAMENT

659,078

- 3 G228U400 m³ Rebliment i piconatge de trasdós d'obra de fàbrica amb material tipus graveta 12-20 mm, subministrada a granel, en tongades de gruix fins a 25 cm, utilitzant picó vibrant. Inclou subministrament del material.

| Num. | Text | Tipus | [C] | [D] | [E] | [F] | TOTAL | Fórmula |
|------|------------------|-------|------------|----------|-------|--------|---------|-------------|
| 1 | | C | Unitats | Longitud | Ample | Alçada | | |
| 2 | Trasdós pou 2168 | | 1,000 | 5,000 | 5,000 | 2,700 | 67,500 | C#*D#*E#*F# |
| 3 | deducció pou | | -1,000 | 1,900 | 2,600 | 2,700 | -13,338 | C#*D#*E#*F# |
| 4 | OF a Riu Congost | C | Superfície | | Ample | | | |
| 5 | Imposta | | 8,300 | | 1,000 | | 8,300 | C#*D#*E#*F# |
| 6 | Aleta A | | 3,900 | | 1,000 | | 3,900 | C#*D#*E#*F# |
| 7 | Aleta B | | 7,900 | | 1,000 | | 7,900 | C#*D#*E#*F# |
| 8 | Rastrell | | 2,050 | | 1,000 | | 2,050 | C#*D#*E#*F# |

TOTAL AMIDAMENT

76,312

| | | |
|----------|----|------------------------------|
| Obra | 01 | PRESSUPOST AMETLLA_R0 |
| Actuació | 01 | OBRA COL·LECTOR |
| Capítol | 07 | PAVIMENTACIONS I REPOSICIONS |

| NUM. | CODI | UA | DESCRIPCIÓ |
|------|----------|----------------|---|
| 1 | G937MP15 | m ² | Base de formigó HM-20 de 10 cm de gruix col·locat damunt d'una superfície de plàstic (per a posterior millor retirada) en coronació de rasa. la partida inclou subministre i col·locació del plàstic, formació de la base de formigó de fins a 10 cm de gruix (segons indicació de la do) i posterior retirada i càrrega sobre camió, transport a abocador i canon d'abocament, així com la gestió integral de residus. |

| Num. | Text | Tipus | [C] | [D] | [E] | [F] | TOTAL | Fórmula |
|------|-----------------------------------|-------|------------|-----|-----|-----|---------|-------------|
| 1 | Segons fases constructives | C | Superfície | | | | | |
| 2 | Reposicions provisionals | | 311,000 | | | | 311,000 | C#*D#*E#*F# |
| 3 | (accés provisional Ctra. Ametlla) | | 100,000 | | | | 100,000 | C#*D#*E#*F# |

TOTAL AMIDAMENT

411,000

- 2 G9GA0004 m³ Paviment de formigó HM-20, de consistència plàstica o tova, de qualsevol gruix, amb mitjans manuals, incloent estesa, vibratge, acabat superficial, formació de junts tallats en fresc i totes les feines adients

AMIDAMENTS

| Num. | Text | Tipus | [C] | [D] | [E] | [F] | TOTAL | Fórmula |
|------|---------|-------|----------|----------|-------|--------|--------|-------------|
| 1 | | C | Densitat | Longitud | Ample | Alçada | | |
| 2 | calçada | | 1,000 | 40,000 | 2,600 | 0,200 | 20,800 | C#*D#*E#*F# |
| 3 | | | 1,000 | 20,000 | 4,000 | 0,200 | 16,000 | C#*D#*E#*F# |
| 4 | | | 1,000 | 100,000 | | 0,200 | 20,000 | C#*D#*E#*F# |
| 5 | | | 1,000 | 5,000 | 5,000 | 0,200 | 5,000 | C#*D#*E#*F# |
| 6 | | | 1,000 | 2,500 | 0,800 | 0,200 | 0,400 | C#*D#*E#*F# |
| 7 | vorera | | 1,000 | 6,000 | 2,600 | 0,150 | 2,340 | C#*D#*E#*F# |

TOTAL AMIDAMENT

64,540

- 3 G9H1AC32 t Paviment de mescla bituminosa continua en calent tipus AC 32 base B50/70 G, amb betum asfàltic de penetració i filler, de granulometria grossa per a capa de base i granulat calcarí, estesa i compactada.

| Num. | Text | Tipus | [C] | [D] | [E] | [F] | TOTAL | Fórmula |
|------|------|-------|----------|----------|-------|--------|--------|-------------|
| 1 | | C | Densitat | Longitud | Ample | Alçada | | |
| 2 | | | 2,400 | 40,000 | 2,200 | 0,070 | 14,784 | C#*D#*E#*F# |
| 3 | | | 2,400 | 20,000 | 2,200 | 0,070 | 7,392 | C#*D#*E#*F# |
| 4 | | | 2,400 | 100,000 | | 0,070 | 16,800 | C#*D#*E#*F# |
| 5 | | | 2,400 | 5,000 | 5,000 | 0,070 | 4,200 | C#*D#*E#*F# |
| 6 | | | 2,400 | 2,500 | 0,800 | 0,070 | 0,336 | C#*D#*E#*F# |

TOTAL AMIDAMENT

43,512

- 4 G9J1U110 m² Reg d'adherència amb emulsió bituminosa catiònica tipus C60B3/B4 ADH(ECR-1), amb dotació d'1 kg/m².

| Num. | Text | Tipus | [C] | [D] | [E] | [F] | TOTAL | Fórmula |
|------|------|-------|----------|----------|-------|--------|---------|-------------|
| 1 | | C | Densitat | Longitud | Ample | Alçada | | |
| 2 | | | 2,000 | 40,000 | 2,200 | | 176,000 | C#*D#*E#*F# |
| 3 | | | 2,000 | 20,000 | 2,200 | | 88,000 | C#*D#*E#*F# |
| 4 | | | 2,000 | 100,000 | | | 200,000 | C#*D#*E#*F# |
| 5 | | | 2,000 | 5,000 | 5,000 | | 50,000 | C#*D#*E#*F# |
| 6 | | | 2,000 | 2,500 | 0,800 | | 4,000 | C#*D#*E#*F# |

TOTAL AMIDAMENT

518,000

- 5 G9H1AC16 t Paviment de mescla bituminosa continua en calent tipus AC 16 surf B50/70 D, amb betum asfàltic de penetració i filler, de granulometria densa per a capa de trànsit i granulat granític, estesa i compactada.

| Num. | Text | Tipus | [C] | [D] | [E] | [F] | TOTAL | Fórmula |
|------|------|-------|----------|----------|-------|--------|--------|-------------|
| 1 | | C | Densitat | Longitud | Ample | Alçada | | |
| 2 | | | 2,400 | 40,000 | 2,200 | 0,050 | 10,560 | C#*D#*E#*F# |
| 3 | | | 2,400 | 20,000 | 2,200 | 0,050 | 5,280 | C#*D#*E#*F# |
| 4 | | | 2,400 | 100,000 | | 0,050 | 12,000 | C#*D#*E#*F# |
| 5 | | | 2,400 | 5,000 | 5,000 | 0,050 | 3,000 | C#*D#*E#*F# |
| 6 | | | 2,400 | 2,500 | 0,800 | 0,050 | 0,240 | C#*D#*E#*F# |

TOTAL AMIDAMENT

31,080

- 6 G974U012 m Rigola prefabricada de morter de ciment blanc de 20 cm d'amplada i 8 cm de gruix, adossada a la vorera, inclosa excavació, base de formigó de 20 N/mm² de resistència característica a la compressió i totes les feines adients, totalment col·locada.

| Num. | Text | Tipus | [C] | [D] | [E] | [F] | TOTAL | Fórmula |
|------|------|-------|---------|----------|-------|--------|-------|-------------|
| 1 | | C | Unitats | Longitud | Ample | Alçada | Total | |
| 2 | | | 1,000 | 6,000 | | | 6,000 | C#*D#*E#*F# |

AMIDAMENTS

TOTAL AMIDAMENT 6,000

- 7 G9650006 m Vorada de 14-17x28 cm, tipus T-3, de peces prefabricades de formigó rectes i corbes, inclosa excavació i base de formigó de 20 N/mm² de resistència característica a la compressió i totes les feines adients, totalment col·locada.

| Num. | Text | Tipus | [C] | [D] | [E] | [F] | TOTAL | Fórmula |
|------|------|-------|---------|----------|-------|--------|-------|-------------|
| 1 | | C | Unitats | Longitud | Ample | Alçada | Total | |
| 2 | | | 1,000 | 6,000 | | | 6,000 | C#*D#*E#*F# |

TOTAL AMIDAMENT 6,000

- 8 F9650400 m Vorada remuntable tipus americà amb base de formigó HM-20, inclou subministrament, col·locació i p.p. de peces especials, segons plànols de detall. Tot inclòs completament acabat.

| Num. | Text | Tipus | [C] | [D] | [E] | [F] | TOTAL | Fórmula |
|------|-----------------------------------|-------|---------|----------|-------|--------|--------|-------------|
| 1 | | C | Unitats | Longitud | Ample | Alçada | Total | |
| 2 | Reposició vorada americana illeta | | 2,000 | 6,000 | | | 12,000 | C#*D#*E#*F# |

TOTAL AMIDAMENT 12,000

- 9 G9E1U020 m² Paviment de panot per a vorera gris de 20x20x4 cm, classe 1a, preu superior, inclòs refinat i compactació del terreny, base de formigó de 20 N/mm², col·locat a truc de maceta, amb sorra-ciment de 200 kg/m³ de ciment pòrtland i beurada de ciment pòrtland.

| Num. | Text | Tipus | [C] | [D] | [E] | [F] | TOTAL | Fórmula |
|------|------|-------|---------|----------|-------|--------|--------|-------------|
| 1 | | C | Unitats | Longitud | Ample | Alçada | | |
| 2 | | | 1,000 | 6,000 | 2,600 | | 15,600 | C#*D#*E#*F# |

TOTAL AMIDAMENT 15,600

- 10 GR720001 m² Hidrosembra de capa herbàcia en dues fases amb espècies adaptades agroclimàticament a la zona, inclòs el subministrament de tots els components necessaris (llavors, mulch, estabilitzant, bioactivador, adobs), regs d'arrelament, així com el manteniment necessari fins a la recepció de l'obra

| Num. | Text | Tipus | [C] | [D] | [E] | [F] | TOTAL | Fórmula |
|------|-----------|-------|---------|----------|-------|-----|---------|-------------|
| 1 | | C | Unitats | Longitud | Ample | | | |
| 2 | Zona parc | | 1,000 | 42,000 | 5,000 | | 210,000 | C#*D#*E#*F# |

TOTAL AMIDAMENT 210,000

- 11 G9H10010 u. Transport de tota la maquinària necessària per a l'asfaltat amb mescla bituminosa al lloc d'utilització i posterior retirada, incloent la utilització de la mateixa per a l'asfaltat.

AMIDAMENT DIRECTE 1,000

- 12 FR614345 u Plantació d'arbre planifoli amb pa de terra o contenidor, de 18 a 25 cm de perímetre de tronc a 1 m d'alçada (a partir del coll de l'arrel), excavació de clot de plantació de 100x100x60 cm amb mitjans manuals, en un pendent inferior al 35 %, reblert del clot amb substitució parcial del 60% de terra de l'excavació per sorra rentada, primer reg i càrrega de les terres sobrants a camió

| Num. | Text | Tipus | [C] | [D] | [E] | [F] | TOTAL | Fórmula |
|------|----------|-------|---------|----------|-------|--------|-------|-------------|
| 1 | | C | Unitats | Longitud | Ample | Alçada | | |
| 2 | Previsió | | 5,000 | | | | 5,000 | C#*D#*E#*F# |

TOTAL AMIDAMENT 5,000

AMIDAMENTS

Obra 01 PRESSUPOST AMETLLA_R0
Actuació 01 OBRA COL·LECTOR
Capítol 08 VARIS

| NUM. | CODI | UA | DESCRIPCIÓ |
|------|----------|----|--|
| 1 | XPAIM010 | pa | Partida d'alçada a justificar per a imprevistos durant les obres |

AMIDAMENT DIRECTE

| | | | |
|---|----------|----|---|
| 2 | XPAAS010 | pa | Partida d'alçada a justificar per a afecció a serveis d'altres companyies |
|---|----------|----|---|

AMIDAMENT DIRECTE

| | | | |
|---|----------|----|--|
| 3 | XPAAC010 | pa | Partida alçada a justificar per a accessos provisionals de veïns i desviaments del trànsit |
|---|----------|----|--|

| Num. | Text | Tipus | [C] | [D] | [E] | [F] | TOTAL | Fórmula |
|------|----------------------------|-------|-------|-----|-----|-----|-------|-------------|
| 1 | Segons fases constructives | | 1,000 | | | | 1,000 | C#*D#*E#*F# |

TOTAL AMIDAMENT

| | | | |
|---|----------|----|--|
| 4 | PAD00010 | pa | Partida alçada d'abonament íntegre per als treballs de desviament i control d'aigües residuals durant el procés d'execució de les obres. la partida inclou la realització de tapes provisionals en els pous aigües amunt, subministre i col·locació de bombes d'impulsió, subministre elèctric mitjançant generadors o escomesa a la xarxa, canonades d'impulsió i gravetat fins a la connexió al pou corresponent aigües avall així com el manteniment i la revisió de la instal·lació provisional al llarg de les obres. la partida inclou la vigilància del sistema durant les 24h. |
|---|----------|----|--|

AMIDAMENT DIRECTE

| | | | |
|---|----------|----|--|
| 5 | PAD10010 | pa | Partida alçada a justificar per als treballs de reposició de senyalització horitzontal, inclou pintat sobre paviment de faixes superficials continua o discontinua per a separació de carrils, inclou elements de detenció i senyals en cruïlles, amb pintura reflectora i microesferes de vidre, amb màquina d'accionament manual, segons indicacions de la DF. |
|---|----------|----|--|

AMIDAMENT DIRECTE

Obra 01 PRESSUPOST AMETLLA_R0
Actuació 02 OBRA DRENATGE SUPERFICIAL
Capítol 01 DEMOLICIONS I REPOSICIONS

| NUM. | CODI | UA | DESCRIPCIÓ |
|------|----------|----|--|
| 1 | G219UCV5 | u | Demolició d'elements de vialitat per allotjar nou embornal de 740x300mm, incloent: |

- Tall en paviment de mescla bituminosa de 15 cm de fondària com a mínim, amb màquina tallajunts amb disc de diamant, per a delimitar la zona a demolir
- Demolició de vorades a amb o sense rigola de qualsevol tipus, amb mitjans mecànics o manuals, inclosa la base de formigó.
- Demolició de paviment de mescla bituminosa, de fins a 20 cm de gruix amb retroexcavadora amb martell trencador. Inclou demolició de base de formigó de fins a 40 cm de gruix.
- Càrrega manual o mecànica, transport intern i transport a l'abocador dels elements enderrocats, cànon d'abocament i manteniment de l'abocador.

| Num. | Text | Tipus | [C] | [D] | [E] | [F] | TOTAL | Fórmula |
|------|------|-------|---------|----------|-------|--------|--------|-------------|
| 1 | | C | Unitats | Longitud | Ample | Alçada | Total | |
| 2 | | | 79,000 | | | | 79,000 | C#*D#*E#*F# |

TOTAL AMIDAMENT

| | | | |
|---|----------|---|--|
| 2 | G9H1CV05 | u | Paviment de mescla bituminosa continua en calent tipus AC 16 base B50/70 D, amb betum asfàltic de penetració i filler, reg d'adherència, estesa i compactada, incloent base de formigó HM-20 de 20cm de gruix en |
|---|----------|---|--|

AMIDAMENTS

reposició perimetral del nou embornal executat.

| Num. | Text | Tipus | [C] | [D] | [E] | [F] | TOTAL | Fórmula |
|------------------------|------|-------|---------|----------|-------|--------|---------------|-------------|
| 1 | | C | Unitats | Longitud | Ample | Alçada | Total | |
| 2 | | | 79,000 | | | | 79,000 | C#*D#*E#*F# |
| TOTAL AMIDAMENT | | | | | | | 79,000 | |

Obra 01 PRESSUPOST AMETLLA_R0
Actuació 02 OBRA DRENATGE SUPERFICIAL
Capítol 02 ELEMENTS DE CAPTACIÓ

| NUM. | CODI | UA | DESCRIPCIÓ |
|------|----------|----|--|
| 1 | GDFJCV05 | u | <p>Subministrament, col·locació de caixa prefabricada de formigó armat per a embornal sifònic de 70x30x100 cm sobre solera de graveta i/o formigó perfectament nivellat. bastiment i reixa abatible per a embornal de 70 x30 cm, classe C-250 de fosa dúctil, de dimensions 740x300x40 mm, tipus ONDA de Fundició Dúctil Benito o equivalent, massissat de formigó HM-20. Totalment instal·lat i verificat.</p> <p>Aquesta unitat inclou:</p> <ul style="list-style-type: none"> - L'excavació en terreny no classificat en àmbit urbà per allotjar l'embornal, amb mitjans mecànics o manuals, transport dins de l'obra, càrrega i transport a l'abocador, inclòs cànon d'abocament i manteniment de l'abocador. - La reposició de la vorada igual a l'existent o amb vorada tipus bústia (segons DF) i la reposició de la rigola. (no inclou l'asfaltat i base de formigó) |

| Num. | Text | Tipus | [C] | [D] | [E] | [F] | TOTAL | Fórmula |
|------------------------|-------------------------|-------|---------|----------|-------|--------|---------------|-------------|
| 1 | | C | Unitats | Longitud | Ample | Alçada | | |
| 2 | Sense bústia (previsió) | | 64,000 | | | | 64,000 | C#*D#*E#*F# |
| 3 | Amb bústia (previsió) | | 15,000 | | | | 15,000 | C#*D#*E#*F# |
| TOTAL AMIDAMENT | | | | | | | 79,000 | |

| | | | |
|---|----------|----|--|
| 2 | GDEACV02 | u. | <p>Connexió a la xarxa de sanejament, pou o embornal existent del nou embornal a una distància =<0,5m, mitjançant canonada de PVC per sanejament segons norma, UNE-EN ISO 1452, de fins a 400 mm de diàmetre incloent colzes, talls de paviment, demolicions, excavacions i apuntalaments de rasa, formació d'obertura per a escomesa a embornal, pou o tub mitjançant corona de perforació de fins a 440 mm de diàmetre. la partida inclou retirada de subproductes a abocador,inclos canon d'abocament, subministre i col·locació de la canonada amb protecció de sorra i/o formigó segons indicacions de la DO, formació manual de connexions, unió PVC-formigó, previ arenat amb morter tipus sikalatex o equivalent, rebliment de rasa amb material tipus tot-ú compactat al 98% PM, reposició de paviment de les mateixes característiques a l'existent, reposició de pilones, i gestió integral de residus. La partida inclou els treballs amb mitjans manuals sota línies existents de BT, MT, aigua potable, gas, telefonia o qualsevol altre tipus de servei existent.Tot acabat.</p> |
|---|----------|----|--|

| Num. | Text | Tipus | [C] | [D] | [E] | [F] | TOTAL | Fórmula |
|------------------------|------|-------|---------|----------|-------|--------|---------------|-------------|
| 1 | | C | Unitats | Longitud | Ample | Alçada | | |
| 2 | | | 20,000 | | | | 20,000 | C#*D#*E#*F# |
| TOTAL AMIDAMENT | | | | | | | 20,000 | |

| | | | |
|---|----------|----|--|
| 3 | GDEACV03 | u. | <p>Connexió a la xarxa de sanejament, pou o embornal existent del nou embornal a una distància =<1,5m, mitjançant canonada de PVC per sanejament segons norma, UNE-EN ISO 1452, de fins a 400 mm de diàmetre incloent colzes, talls de paviment, demolicions, excavacions i apuntalaments de rasa, formació d'obertura per a escomesa a embornal, pou o tub mitjançant corona de perforació de fins a 440 mm de diàmetre. la partida inclou retirada de subproductes a abocador,inclos canon d'abocament, subministre i col·locació de la canonada amb protecció de sorra i/o formigó segons indicacions de la DO, formació manual de connexions, unió PVC-formigó, previ arenat amb morter tipus sikalatex o equivalent, rebliment de rasa amb material tipus tot-ú compactat al 98% PM, reposició de paviment de les mateixes característiques a l'existent, reposició de pilones, i gestió integral de residus. La partida inclou els treballs amb mitjans manuals sota línies existents de BT, MT, aigua potable, gas, telefonia o qualsevol altre tipus de servei existent.Tot acabat.</p> |
|---|----------|----|--|

| Num. | Text | Tipus | [C] | [D] | [E] | [F] | TOTAL | Fórmula |
|------|------|-------|---------|----------|-------|--------|-------|---------|
| 1 | | C | Unitats | Longitud | Ample | Alçada | | |

AMIDAMENTS

2 Previsió 20,000 20,000 C#*D#*E#*F#

TOTAL AMIDAMENT 20,000

4 GDEACV04 u. Connexió a la xarxa de sanejament, pou o embornal existent del nou embornal a una distància =<3m, mitjançant canonada de PVC per sanejament segons norma, UNE-EN ISO 1452, de fins a 400 mm de diàmetre incloent colzes, talls de paviment, demolicions, excavacions i apuntalaments de rasa, formació d'obertura per a escomesa a embornal, pou o tub mitjançant corona de perforació de fins a 440 mm de diàmetre. la partida inclou retirada de subproductes a abocador, inclos canon d'abocament, subministre i col·locació de la canonada amb protecció de sorra i/o formigó segons indicacions de la DO, formació manual de connexions, unió PVC-formigó, previ arenat amb morter tipus sikalatex o equivalent, rebliment de rasa amb material tipus tot-ú compactat al 98% PM, reposició de paviment de les mateixes característiques a l'existent, reposició de pilones, i gestió integral de residus. La partida inclou els treballs amb mitjans manuals sota línies existents de BT, MT, aigua potable, gas, telefonia o qualsevol altre tipus de servei existent. Tot acabat.

| Num. | Text | Tipus | [C] | [D] | [E] | [F] | TOTAL | Fórmula |
|------|------|-------|---------|----------|-------|--------|--------|-------------|
| 1 | | C | Unitats | Longitud | Ample | Alçada | | |
| 2 | | | 30,000 | | | | 30,000 | C#*D#*E#*F# |

TOTAL AMIDAMENT 30,000

5 GDEACV05 u. Connexió a la xarxa de sanejament, pou o embornal existent del nou embornal a una distància =<4m, mitjançant canonada de PVC per sanejament segons norma, UNE-EN ISO 1452, de fins a 400 mm de diàmetre incloent colzes, talls de paviment, demolicions, excavacions i apuntalaments de rasa, formació d'obertura per a escomesa a embornal, pou o tub mitjançant corona de perforació de fins a 440 mm de diàmetre. la partida inclou retirada de subproductes a abocador, inclos canon d'abocament, subministre i col·locació de la canonada amb protecció de sorra i/o formigó segons indicacions de la DO, formació manual de connexions, unió PVC-formigó, previ arenat amb morter tipus sikalatex o equivalent, rebliment de rasa amb material tipus tot-ú compactat al 98% PM, reposició de paviment de les mateixes característiques a l'existent, reposició de pilones, i gestió integral de residus. La partida inclou els treballs amb mitjans manuals sota línies existents de BT, MT, aigua potable, gas, telefonia o qualsevol altre tipus de servei existent. Tot acabat.

| Num. | Text | Tipus | [C] | [D] | [E] | [F] | TOTAL | Fórmula |
|------|----------|-------|---------|----------|-------|--------|-------|-------------|
| 1 | | C | Unitats | Longitud | Ample | Alçada | | |
| 2 | Previsió | | 9,000 | | | | 9,000 | C#*D#*E#*F# |

TOTAL AMIDAMENT 9,000

Obra 01 PRESSUPOST AMETLLA_R0
Actuació 02 OBRA DRENATGE SUPERFICIAL
Capítol 03 VARIS

| NUM. | CODI | UA | DESCRIPCIÓ |
|------|----------|----|--|
| 1 | PAD10011 | pa | Partida alçada a justificar per als treballs de reposició de senyalització horitzontal, inclou pintat sobre paviment de faixes superficials continua o discontinua per a separació de carrils, inclou elements de detenció i senyals en cruïlles, amb pintura reflectora i microesferes de vidre, amb màquina d'accionament manual, segons indicacions de la DF. |

AMIDAMENT DIRECTE 1,000

2 XPAIM011 pa Partida d'alçada a justificar per a imprevistos durant les obres

AMIDAMENT DIRECTE 1,000

Obra 01 PRESSUPOST AMETLLA_R0
Actuació 03 SEGURETAT I SALUT

| NUM. | CODI | UA | DESCRIPCIÓ |
|------|------|----|------------|
|------|------|----|------------|

AMIDAMENTS

| | | | |
|---|----------|----|---|
| 1 | XPASS010 | pa | Partida alçada d'abonament íntegre per a la seguretat i salut a l'obra d'acord amb l' annex corresponent. |
|---|----------|----|---|

AMIDAMENT DIRECTE

| |
|-------|
| 1,000 |
|-------|

QUADRE DE PREUS NÚM. 1

QUADRE DE PREUS NÚMERO 1

| NÚMERO | CODI | UA | DESCRIPCIÓ | PREU | |
|--------|----------|----|--|--------|---|
| P-1 | F31521H1 | m3 | Formigó per a rases i pous de fonaments, HM-20/B/20/I, de consistència tova i grandària màxima del granulat 20 mm, abocat des de camió (VUITANTA-QUATRE EUROS AMB CINQUANTA-NOU CÈNTIMS) | 84,59 | € |
| P-2 | F9650400 | m | Vorada remuntable tipus americà amb base de formigó HM-20, inclou subministrament, col·locació i p.p. de peces especials, segons plànols de detall. Tot inclòs completament acabat. (DIVUIT EUROS AMB TRENTA-SIS CÈNTIMS) | 18,36 | € |
| P-3 | FDZ4CV10 | m2 | Emmacat de pedra calcària amb formigó HM-20 de 20cm de gruix (SETANTA-CINC EUROS AMB NORANTA-QUATRE CÈNTIMS) | 75,94 | € |
| P-4 | FR614345 | u | Plantació d'arbre planifoli amb pa de terra o contenidor, de 18 a 25 cm de perímetre de tronc a 1 m d'alçària (a partir del coll de l'arrel), excavació de clot de plantació de 100x100x60 cm amb mitjans manuals, en un pendent inferior al 35 %, reblert del clot amb substitució parcial del 60% de terra de l'excavació per sorra rentada, primer reg i càrrega de les terres sobrants a camió (CENT VINT-I-DOS EUROS AMB QUARANTA-VUIT CÈNTIMS) | 122,48 | € |
| P-5 | G219GBC0 | m | Tall en paviment de mescla bituminosa de 15 cm de fondària com a mínim, amb màquina tallajunts amb disc de diamant, per a delimitar la zona a demolir (VUIT EUROS AMB TRENTA-QUATRE CÈNTIMS) | 8,34 | € |
| P-6 | G219GFC0 | m | Tall en paviment de formigó de 15 cm de fondària com a mínim, amb màquina tallajunts amb disc de diamant, per a delimitar la zona a demolir (SIS EUROS AMB SEIXANTA-SET CÈNTIMS) | 6,67 | € |
| P-7 | G219U005 | m | Demolició de rigola de qualsevol tipus, amb mitjans mecànics o manuals, inclosa la base de formigó, càrrega i transport a l'abocador, cànon d'abocament i manteniment de l'abocador (QUATRE EUROS AMB QUARANTA-QUATRE CÈNTIMS) | 4,44 | € |
| P-8 | G219U010 | m | Demolició de vorades sense rigola de qualsevol tipus, amb mitjans mecànics o manuals, inclosa la base de formigó, càrrega i transport a l'abocador, cànon d'abocament i manteniment de l'abocador. (DISSET EUROS AMB NORANTA-NOU CÈNTIMS) | 17,99 | € |
| P-9 | G219U030 | m² | Demolició de vorera amb base de formigó amb un gruix de 20 cm de gruix mitjà, amb mitjans mecànics i manuals, incloses càrrega i transport a l'abocador, canó d'abocament i manteniment d'abocador. (SET EUROS AMB VINT CÈNTIMS) | 7,20 | € |
| P-10 | G219U045 | m² | Demolició de paviment de mescla bituminosa, de fins a 20 cm de gruix amb retroexcavadora amb martell trencador i càrrega sobre camió. Inclou demolició de base de formigó de fins a 40 cm de gruix. Inclou gestió integral de residus: càrrega, transport, disposició, abocament i manteniment d'abocador. (NOU EUROS AMB SETANTA-SET CÈNTIMS) | 9,77 | € |
| P-11 | G219UCV5 | u | Demolició d'elements de vialitat per allotjar nou embornal de 740x300mm, incloent: <ul style="list-style-type: none"> - Tall en paviment de mescla bituminosa de 15 cm de fondària com a mínim, amb màquina tallajunts amb disc de diamant, per a delimitar la zona a demolir - Demolició de vorades a amb o sense rigola de qualsevol tipus, amb mitjans mecànics o manuals, inclosa la base de formigó. - Demolició de paviment de mescla bituminosa, de fins a 20 cm de gruix amb retroexcavadora amb martell trencador. Inclou demolició de base de formigó de fins a 40 cm de gruix. - Càrrega manual o mecànica, transport intern i transport a l'abocador dels elements enderrocats, cànon d'abocament i manteniment de l'abocador. (CENT UN EUROS AMB VINT-I-DOS CÈNTIMS) | 101,22 | € |

QUADRE DE PREUS NÚMERO 1

| NÚMERO | CODI | UA | DESCRIPCIÓ | PREU | |
|--------|----------|----|---|--------|---|
| P-12 | G21DC100 | m | Demolició de canonada de clavegueram general existent de fins a 100 cm de diàmetre. inclou demolició amb mitjans mecànics i manuals, retirada de subproductes de la demolició i càrrega sobre camió. inclou transport a abocador, canon d'abocament. i manteniment de l'abocador. Inclou part proporcional de demolició de brocs de desguàs, pous de registre, pates, bastiments i tapes. Inclou els treballs auxiliars que siguin necessaris per a la correcte execució. (QUINZE EUROS AMB TRENTA-UN CÈNTIMS) | 15,31 | € |
| P-13 | G21DP100 | u. | Demolició de pou de registre existent de maó o prefabricat, amb mitjans mecànics i manuals i càrrega sobre camió. inclòs transport a l'abocador, canon d'abocament i manteniment de l'abocador. inclou part proporcional de demolició d'escomeses, tapa i pates i gestió de residus. tot inclòs (CENT VUIT EUROS AMB VINT CÈNTIMS) | 108,20 | € |
| P-14 | G21DZ010 | m | Buidat de residus i aigua residual de claveguera de fins a 100 cm pèvia a la seva demolició. Inclou transport de residus a abocador especialitzat, canon d'abocament i manteniment de l'abocador. (mesurat per m de canonada a demolir). (UN EUROS AMB CINQUANTA-DOS CÈNTIMS) | 1,52 | € |
| P-15 | G21R0002 | u | Arrancada d'arbre existent, de qualsevol tipus, inclòs soca i arrels, càrrega i transport a l'abocador dels materials resultants, cànon d'abocament i manteniment de l'abocador (CENT SIS EUROS AMB SEIXANTA-SET CÈNTIMS) | 106,67 | € |
| P-16 | G221U010 | m³ | Excavació de terra vegetal, inclosa càrrega, transport a l'abocador, aplec o lloc d'ús i manteniment fins la seva utilització, inclòs cànon d'abocament i manteniment de l'abocador (QUATRE EUROS AMB SETANTA-SIS CÈNTIMS) | 4,76 | € |
| P-17 | G222U116 | m³ | Excavació de terreny no classificat, en pous i rases en àmbit urbà, amb mitjans mecànics, i ajudes de treball manual, inclòs treballs en presència de nivell freàtic i bombament d'aigües residuals (mitjançant qualsevol mètode) per tal de treballar en sec. Inclou transport dins de l'obra, càrrega i transport a l'abocador o lloc d'ús de terres, inclòs cànon d'abocament i manteniment de l'abocador. Inclou part proporcional d'excavació de pous, cambres i sobreexcavació així com sobreexcavació per allotjament de campana del tub. Inclou part proporcional d'excavació en zona amb presència d'altres serveis. (VINT-I-DOS EUROS AMB DINOU CÈNTIMS) | 22,19 | € |
| P-18 | G2242411 | m² | Repàs i piconatge de sòl de rasa, amb mitjans mecànics i compactació del 98 % PM. tot inclòs (ZERO EUROS AMB NORANTA-CINC CÈNTIMS) | 0,95 | € |
| P-19 | G228U200 | m³ | Rebliment i piconatge de rasa en solera de 10 cm de gruix i al voltant de la canonada, amb material tipus graveta 12-20 mm, subministrada a granel, en tongades de gruix fins a 10 cm, utilitzant picó vibrant en l'estesa de la solera. Inclou subministrament del material. (VINT EUROS AMB TRENTA-SET CÈNTIMS) | 20,37 | € |
| P-20 | G228U300 | m³ | Rebliment i piconatge de rasa, amb material tipus tot-ú, subministrat a granel, en tongades de gruix fins a 25 cm, utilitzant picó vibrant, amb compactació del 98 % PM. inclou subministre del material. (VINT-I-SET EUROS AMB CINQUANTA-CINC CÈNTIMS) | 27,55 | € |
| P-21 | G228U400 | m³ | Rebliment i piconatge de trasdòs d'obra de fàbrica amb material tipus graveta 12-20 mm, subministrada a granel, en tongades de gruix fins a 25 cm, utilitzant picó vibrant. Inclou subministrament del material. (VINT-I-TRES EUROS AMB SEIXANTA-SIS CÈNTIMS) | 23,66 | € |
| P-22 | G22VU200 | u. | Realització de cala per a localització de servei, en terreny no classificat, amb mitjans mecànics i manuals. inclou demolicions de paviments, excavacions, estintolament de rasa, localització de serveis, rebliment de rasa i compactació de terres i pavimentació amb capa provisional de morter de ciment de 10 cm de gruix. inclou gestió de residus i subproductes. (CENT QUARANTA-TRES EUROS AMB VUITANTA-DOS CÈNTIMS) | 143,82 | € |

QUADRE DE PREUS NÚMERO 1

| NÚMERO | CODI | UA | DESCRIPCIÓ | PREU | |
|--------|----------|----------------|---|--------|---|
| P-23 | G2312450 | m ² | Apuntament i estrebada a dues cares de rases i pous, amb planxes i puntals metàl·lics i ajudes amb fusta (en zones de presència de serveis), per a una protecció del 100%, tot inclòs. (TRETZE EUROS AMB DINOÜ CÈNTIMS) | 13,19 | € |
| P-24 | G450U072 | m ³ | Formigó HA-30/B/20/IV+Qb per a soleres, inclòs col·locació, bomba de formigonar, grua, vibrat i curat (CENT QUATRE EUROS AMB SETANTA-UN CÈNTIMS) | 104,71 | € |
| P-25 | G450U073 | m ³ | Formigó HA-30/B/20/IV+Qb per a alçats, inclòs col·locació, bomba de formigonar, grua, vibrat i curat (CENT VUIT EUROS AMB SETANTA-UN CÈNTIMS) | 108,71 | € |
| P-26 | G450U075 | m ³ | Formigó HA-30/B/20/IV+Qb per a lloses, inclòs col·locació, bomba de formigonar, grua, vibrat i curat (CENT SIS EUROS AMB SETANTA-UN CÈNTIMS) | 106,71 | € |
| P-27 | G4B0U020 | kg | Acer B 500 S en barres corrugades de límit elàstic no menor de 500 N/mm ² . Inclou talls, col·locació i part proporcionals de solapaments, despuntaments, lligats amb filferrorecuit, separadors i qualsevol altre elements de muntatge. (UN EUROS AMB VINT-I-UN CÈNTIMS) | 1,21 | € |
| P-28 | G4D0V010 | m ² | Encofrat i desencofrat pla en fonaments inclòs p.p. d'apuntaments, arriostaments, distanciadors i mitjans auxiliars. (VINT-I-CINC EUROS AMB NORANTA-DOS CÈNTIMS) | 25,92 | € |
| P-29 | G4D0V030 | m ² | Encofrat i desencofrat en parament vist amb taulers fenolics per a alçats de base rectilínia, de 8 m d'alçaria, com a màxim. Inclòs p.p. d'apuntaments, arriostaments, distanciadors i mitjans auxiliars. Inclouent l'esgotament necessari. (TRENTA-DOS EUROS) | 32,00 | € |
| P-30 | G4D0V050 | m ² | Encofrat i desencofrat en parament vist en lloses, amb taulers fenolics, per a deixar el formigó vist. (TRENTA-QUATRE EUROS) | 34,00 | € |
| P-31 | G937MP15 | m ² | Base de formigó HM-20 de 10 cm de gruix col·locat damunt d'una superfície de plàstic (per a posterior millor retirada) en coronació de rasa. la partida inclou subministre i col·locació del plàstic, formació de la base de formigó de fins a 10 cm de gruix (segons indicació de la do) i posterior retirada i càrrega sobre camió, transport a abocador i canon d'abocament, així com la gestió integral de residus. (QUINZE EUROS AMB DINOÜ CÈNTIMS) | 15,19 | € |
| P-32 | G9650006 | m | Vorada de 14-17x28 cm, tipus T-3, de peces prefabricades de formigó rectes i corbes, inclosa excavació i base de formigó de 20 N/mm ² de resistència característica a la compressió i totes les feines adients, totalment col·locada. (VINT EUROS AMB VINT-I-CINC CÈNTIMS) | 20,25 | € |
| P-33 | G974U012 | m | Rigola prefabricada de morter de ciment blanc de 20 cm d'amplada i 8 cm de gruix, adossada a la vorera, inclosa excavació, base de formigó de 20 N/mm ² de resistència característica a la compressió i totes les feines adients, totalment col·locada. (ONZE EUROS) | 11,00 | € |
| P-34 | G9E1U020 | m ² | Paviment de panot per a vorera gris de 20x20x4 cm, classe 1a, preu superior, inclòs refinat i compactació del terreny, base de formigó de 20 N/mm ² , col·locat a truc de maceta, amb sorra-ciment de 200 kg/m ³ de ciment pòrtland i beurada de ciment pòrtland. (VINT-I-TRES EUROS AMB QUARANTA CÈNTIMS) | 23,40 | € |

QUADRE DE PREUS NÚMERO 1

| NÚMERO | CODI | UA | DESCRIPCIÓ | PREU | |
|--------|----------|----|---|----------|---|
| P-35 | G9GA0004 | m³ | Paviment de formigó HM-20, de consistència plàstica o tova, de qualsevol gruix, amb mitjans manuals, incloent estesa, vibratge, acabat superficial, formació de junts tallats en fresc i totes les feines adients (CENT VINT-I-NOU EUROS AMB SEIXANTA-DOS CÈNTIMS) | 129,62 | € |
| P-36 | G9H10010 | u. | Transport de tota la maquinària necessària per a l'asfaltat amb mescla bituminosa al lloc d'utilització i posterior retirada, incloent la utilització de la mateixa per a l'asfaltat. (DOS MIL SIS-CENTS NORANTA-SIS EUROS AMB SEIXANTA-QUATRE CÈNTIMS) | 2.696,64 | € |
| P-37 | G9H1AC16 | t | Paviment de mescla bituminosa continua en calent tipus AC 16 surf B50/70 D, amb betum asfàltic de penetració i filler, de granulometria densa per a capa de trànsit i granulat granític, estesa i compactada. (SETANTA-VUIT EUROS AMB ONZE CÈNTIMS) | 78,11 | € |
| P-38 | G9H1AC32 | t | Paviment de mescla bituminosa continua en calent tipus AC 32 base B50/70 G, amb betum asfàltic de penetració i filler, de granulometria grossa per a capa de base i granulat calcari, estesa i compactada. (SETANTA-CINC EUROS AMB SEIXANTA-UN CÈNTIMS) | 75,61 | € |
| P-39 | G9H1CV05 | u | Paviment de mescla bituminosa continua en calent tipus AC 16 base B50/70 D, amb betum asfàltic de penetració i filler, reg d'adherència, estesa i compactada, incloent base de formigó HM-20 de 20cm de gruix en reposició perimetral del nou embornal executat. (CENT CINQUANTA-TRES EUROS AMB NORANTA-SIS CÈNTIMS) | 153,96 | € |
| P-40 | G9J1U110 | m² | Reg d'adherència amb emulsió bituminosa catiònica tipus C60B3/B4 ADH(ECR-1), amb dotació d'1 kg/m2. (ZERO EUROS AMB CINQUANTA-NOU CÈNTIMS) | 0,59 | € |
| P-41 | GD78D060 | m | Subministre i col·locació de canonada de formigó armat fabricada per compressió radial de DN600 mm, classe III ASTM amb endoll de campana i junta d'estanqueitat anti arrels tipus DS GRV o equivalent segons UNE EN681-1 (inclosa), extrem mascle fresat amb canal per a allotjament de la junta d'estanqueitat, model i marca Arenzana Prefabricados o equivalent. (SEIXANTA-QUATRE EUROS AMB QUARANTA-VUIT CÈNTIMS) | 64,48 | € |
| P-42 | GD78D100 | m | Subministre i col·locació de canonada de formigó armat fabricada per compressió radial de DN1000 mm, classe III ASTM amb endoll de campana i junta d'estanqueitat antiarrels tipus DS GRV o equivalent segons UNE EN681-1 (inclosa), extrem mascle fresat amb canal per a allotjament de la junta d'estanqueitat, model i marca Arenzana Prefabricados o equivalent. (CENT QUATRE EUROS AMB VUITANTA-QUATRE CÈNTIMS) | 104,84 | € |
| P-43 | GD78FD00 | m | Subministre i col·locació de canonada de fosa SN16 de DN1000 mm, segons norma EN-598 i EN681-1 amb revestiment interiò de ciment aluminós, model Integral i marca Sant Gobain o equivalent. (VUIT-CENTS TRENTA-CINC EUROS AMB SEIXANTA-TRES CÈNTIMS) | 835,63 | € |
| P-44 | GD7F0400 | m | Subministrament i col·locació al fons de la rasa de canonada de PVC per sanejament segons norma, UNE-EN ISO 1452, de 400 mm de diàmetre incloent juntes d'estanqueitat i proves d'estanqueitat. La partida inclou l'encatament, impregnació amb cola per canonada homologada i recobriments d'àrid silici rentat de granulometria de 1,5 a 3mm a les unicons amb les arquetes i obres de fàbrica, i l'aplicació de morter tipus Sika Monotop 612 o equivalent directament a sobre de la part preparada de la canonada i l'arqueta prefabricada. (SEIXANTA-UN EUROS AMB SEIXANTA-SIS CÈNTIMS) | 61,66 | € |
| P-45 | GDD1B150 | u. | Formació de base de formigó armat prefabricat per a pou de registre de 1500 mm de diàmetre i 2,30 m d'alçada interior, per a connexió de canonades de fins a 1.000 mm de diàmetre amb acabat vertical mascle per a connexió d'anells, llosa de reducció o conus de reducció. Inclou formació de mitja canya de formigó previa imprimació amb Sikadur 32 Fix o equivalent a la base del pou i junta d'estanqueitat entre els diferents elements. Inclou tots els treballs necessaris per a la correcta connexió de les canonades, incloent el rejuntant interior i exterior amb morter de reparació monotop 612 de Sika o equivalent. Segons UNE 1917. tot | 2.457,56 | € |

QUADRE DE PREUS NÚMERO 1

| NÚMERO | CODI | UA | DESCRIPCIÓ | PREU |
|--------|----------|----|--|------------|
| | | | inclòs, marca i model Arenzana Prefabricados o equivalent. (DOS MIL QUATRE-CENTS CINQUANTA-SET EUROS AMB CINQUANTA-SIS CÈNTIMS) | |
| P-46 | GDD1CV24 | u | Formació de conus asimètric D1200xD600 de paret de 14 cm de gruix de maó calat, arrebossada i lliscada per dins amb morter ciment 1:6 (CENT VUITANTA-DOS EUROS AMB TRENTA-SIS CÈNTIMS) | 182,36 € |
| P-47 | GDD2B100 | u. | Formació de pou de registre mitjançant tub de formigó armat de 1000 mm de diàmetre de la classe III ASTM i 2400 mm de longitud, amb empelt per a registre tipus xemeneia de 1200 mm de diàmetre i 0,50 m d'alçada sobre la generatriu superior del tub, incloent reforços d'armadura necessaris i moldejat de connexions i gir de la canonada si és necessari, marca i model Arenzana Prefabricados o equivalent. (MIL TRES-CENTS QUARANTA-CINC EUROS AMB QUARANTA-NOU CÈNTIMS) | 1.345,49 € |
| P-48 | GDD3A120 | m | Formació de paret per a pou de registre de 1200 mm de diàmetre interior, amb anells prefabricats de formigó armat de 15 cm de gruix, marca i model Arenzana Prefabricados o equivalent. Inclou subministre i col·locació d'anells i conus de reducció de diferents mides així com juntes d'estanqueïtat entre anells i conus i repàs de juntes interiors amb morter de ciment especial sense retracció tipus Sika monotop 612 o equivalent. Inclou suplementes d'obra de fàbrica o formigó fins a arribar a cota de coronació de la rasant d'asfalt (excepta marc i tapa). (DOS-CENTS VUITANTA-SIS EUROS AMB QUINZE CÈNTIMS) | 286,15 € |
| P-49 | GDD3A150 | m | Formació de paret per a pou de registre de 1500 mm de diàmetre interior, amb anells prefabricats de formigó armat de 15 cm de gruix, marca i model Arenzana Prefabricados o equivalent. Inclou subministre i col·locació d'anells de diferents mides així com juntes d'estanqueïtat entre anells i repàs de juntes interiors amb morter de ciment especial sense retracció tipus Sika monotop 612 o equivalent. (TRES-CENTS CINQUANTA-CINC EUROS AMB NORANTA CÈNTIMS) | 355,90 € |
| P-50 | GDD4C120 | u. | Subministrament i col·locació de Llosa de tancament de formigó armat de D1200 mm de diàmetre de base a D600 mm de diàmetre de sortida i 0,25 m d'alçada. Inclou subministre i col·locació de juntes d'estanqueïtat entre anells i repàs de juntes interiors amb morter de ciment especial sense retracció tipus Sika monotop 612 o equivalent. Segons UNE 1917, marca i model Arenzana Prefabricados o equivalent. (DOS-CENTS NORANTA-SIS EUROS AMB VUITANTA-QUATRE CÈNTIMS) | 296,84 € |
| P-51 | GDD4C150 | u. | Subministre i col·locació llosa de tancament de formigó armat de D1500 mm de diàmetre de base a D1200 o D600 mm de diàmetre de sortida i 0,30 m d'alçada. Inclou subministre i col·locació de juntes d'estanqueïtat entre anells i repàs de juntes interiors amb morter de ciment especial sense retracció tipus Sika monotop 612 o equivalent. Segons UNE 1917, marca i model Arenzana Prefabricados o equivalent. (TRES-CENTS SETANTA EUROS AMB TRENTA-QUATRE CÈNTIMS) | 370,34 € |
| P-52 | GDDZD600 | u. | Bastiment i tapa per a pou de registre model GEO PKSR D400 decor o equivalent realitzats en fosa de grafit esferoidal segons ISO 1083 (tipus 500-7) i EN1583, classe D400 segons EN124, articulada, extraïble en posició vertical, autocentrada en el seu marc per 5 guies i provista de junta de polietilè antisoroll, antidesplaçant i antilliscant, sistema de bloqueig al marc accionant el tirador d'apertura/manipulació ocultat en la superfície del mateix, marc i apertura lliure, alçada de 100mm, amb 4 forats per ancorar al sol amb tacs d'expansió. Col·locat amb morter i/o formigó de nivellació. Totalment instal·lat, tot inclòs segons criteri DF. (DOS-CENTS CINQUANTA-SIS EUROS AMB SEIXANTA-VUIT CÈNTIMS) | 256,68 € |
| P-53 | GDDZU100 | u. | Graó de polipropilè armat col·locat. tot inclòs (DOTZE EUROS AMB QUARANTA-DOS CÈNTIMS) | 12,42 € |
| P-54 | GDEACV02 | u. | Connexió a la xarxa de sanejament, pou o embornal existent del nou embornal a una distància =<0,5m, mitjançant canonada de PVC per sanejament segons norma, UNE-EN ISO 1452, de fins a 400 mm de diàmetre incloent colzes, talls de paviment, demolicions, excavacions i apuntalaments de rasa, formació d'obertura per a escomesa a embornal, pou o | 131,60 € |

QUADRE DE PREUS NÚMERO 1

| NÚMERO | CODI | UA | DESCRIPCIÓ | PREU |
|--------|----------|----|--|------------|
| | | | tub mitjançant corona de perforació de fins a 440 mm de diàmetre. la partida inclou retirada de subproductes a abocador, inclos canon d'abocament, subministre i col·locació de la canonda amb protecció de sorra i/o formigó segons indicacions de la DO, formació manual de connexions, unió PVC-formigó, previ arenat amb morter tipus sikalatex o equivalent, reblliment de rasa amb material tipus tot-ú compactat al 98% PM, reposició de paviment de les mateixes característiques a l'existent, reposició de pilones, i gestió integral de residus. La partida inclou els treballs amb mitjans manuals sota línies existents de BT, MT, aigua potable, gas, telefonia o qualsevol altre tipus de servei existent. Tot acabat. (CENT TRENTA-UN EUROS AMB SEIXANTA CÈNTIMS) | |
| P-55 | GDEACV03 | u. | Connexió a la xarxa de sanejament, pou o embornal existent del nou embornal a una distància =<1,5m, mitjançant canonada de PVC per sanejament segons norma, UNE-EN ISO 1452, de fins a 400 mm de diàmetre incloent colzes, talls de paviment, demolicions, excavacions i apuntalaments de rasa, formació d'obertura per a escomesa a embornal, pou o tub mitjançant corona de perforació de fins a 440 mm de diàmetre. la partida inclou retirada de subproductes a abocador, inclos canon d'abocament, subministre i col·locació de la canonda amb protecció de sorra i/o formigó segons indicacions de la DO, formació manual de connexions, unió PVC-formigó, previ arenat amb morter tipus sikalatex o equivalent, reblliment de rasa amb material tipus tot-ú compactat al 98% PM, reposició de paviment de les mateixes característiques a l'existent, reposició de pilones, i gestió integral de residus. La partida inclou els treballs amb mitjans manuals sota línies existents de BT, MT, aigua potable, gas, telefonia o qualsevol altre tipus de servei existent. Tot acabat. (TRES-CENTS NORANTA-QUATRE EUROS AMB CINQUANTA-VUIT CÈNTIMS) | 394,58 € |
| P-56 | GDEACV04 | u. | Connexió a la xarxa de sanejament, pou o embornal existent del nou embornal a una distància =<3m, mitjançant canonada de PVC per sanejament segons norma, UNE-EN ISO 1452, de fins a 400 mm de diàmetre incloent colzes, talls de paviment, demolicions, excavacions i apuntalaments de rasa, formació d'obertura per a escomesa a embornal, pou o tub mitjançant corona de perforació de fins a 440 mm de diàmetre. la partida inclou retirada de subproductes a abocador, inclos canon d'abocament, subministre i col·locació de la canonda amb protecció de sorra i/o formigó segons indicacions de la DO, formació manual de connexions, unió PVC-formigó, previ arenat amb morter tipus sikalatex o equivalent, reblliment de rasa amb material tipus tot-ú compactat al 98% PM, reposició de paviment de les mateixes característiques a l'existent, reposició de pilones, i gestió integral de residus. La partida inclou els treballs amb mitjans manuals sota línies existents de BT, MT, aigua potable, gas, telefonia o qualsevol altre tipus de servei existent. Tot acabat. (NOU-CENTS DISSET EUROS AMB CINQUANTA-DOS CÈNTIMS) | 917,52 € |
| P-57 | GDEACV05 | u. | Connexió a la xarxa de sanejament, pou o embornal existent del nou embornal a una distància =<4m, mitjançant canonada de PVC per sanejament segons norma, UNE-EN ISO 1452, de fins a 400 mm de diàmetre incloent colzes, talls de paviment, demolicions, excavacions i apuntalaments de rasa, formació d'obertura per a escomesa a embornal, pou o tub mitjançant corona de perforació de fins a 440 mm de diàmetre. la partida inclou retirada de subproductes a abocador, inclos canon d'abocament, subministre i col·locació de la canonda amb protecció de sorra i/o formigó segons indicacions de la DO, formació manual de connexions, unió PVC-formigó, previ arenat amb morter tipus sikalatex o equivalent, reblliment de rasa amb material tipus tot-ú compactat al 98% PM, reposició de paviment de les mateixes característiques a l'existent, reposició de pilones, i gestió integral de residus. La partida inclou els treballs amb mitjans manuals sota línies existents de BT, MT, aigua potable, gas, telefonia o qualsevol altre tipus de servei existent. Tot acabat. (MIL CINQUANTA-UN EUROS AMB VINT-I-UN CÈNTIMS) | 1.051,21 € |
| P-58 | GDFJCV05 | u | Subministrament, col·locació de caixa prefabricada de formigó armat per a embornal sifònic de 70x30x100 cm sobre solera de graveta i/o formigó perfectament nivellat. bastiment i reixa abatible per a embornal de 70 x30 cm, classe C-250 de fosa dúctil, de dimensions 740x300x40 mm, tipus ONDA de Fundició Dúctil Benito o equivalent, massissat de formigó HM-20. Totalment instal·lat i verificat. Aquesta unitat inclou: - L'excavació en terreny no classificat en àmbit urbà per allotjar l'embornal, amb mitjans mecànics o manuals, transport dins de l'obra, càrrega i transport a l'abocador, inclos canon d'abocament i manteniment de l'abocador. - La reposició de la vorada igual a l'existent o amb vorada tipus bústia (segons DF) i la reposició de la rigola. (no inclou l'asfaltat i base de formigó) (QUATRE-CENTS VINT-I-UN EUROS AMB CINC CÈNTIMS) | 421,05 € |

QUADRE DE PREUS NÚMERO 1

Pàg.: 7

| NÚMERO | CODI | UA | DESCRIPCIÓ | PREU |
|--------|----------|----|--|----------|
| P-59 | GR3PU010 | m³ | Subministre i estesa de terra vegetal apte per a plantacions en zones de parterres existents. (VINT-I-DOS EUROS AMB NORANTA CÈNTIMS) | 22,90 € |
| P-60 | GR3R0010 | u. | Treballs de protecció d'arbrat existent mitjançant tancament de fusta col·locat manualment. La partida inclou tots els treballs necessaris per a la correcta execució. (CENT TRENTA-TRES EUROS AMB SETANTA-UN CÈNTIMS) | 133,71 € |
| P-61 | GR720001 | m² | Hidrosembra de capa herbàcia en dues fases amb espècies adaptades agroclimàticament a la zona, inclòs el subministrament de tots els components necessaris (llavors, mulch, estabilitzant, bioactivador, adobs), regs d'arrelament, així com el manteniment necessari fins a la recepció de l'obra (UN EUROS AMB VINT-I-QUATRE CÈNTIMS) | 1,24 € |

Desembre de 2019
Autors del Projecte

Alberto Soriano Gaitero
ECCP (Col·legiat 22.214)

Cristina Gómez Mestres
ETOP (Col·legiada 21.389C)

QUADRE DE PREUS NÚM. 2

QUADRE DE PREUS NÚMERO 2

| NÚMERO | CODI | UA | DESCRIPCIÓ | PREU | |
|--------|----------|----|--|---------------|---|
| P-1 | F31521H1 | m3 | Formigó per a rases i pous de fonaments, HM-20/B/20/I, de consistència tova i grandària màxima del granulat 20 mm, abocat des de camió | 84,59 | € |
| | B064300B | m3 | Formigó HM-20/B/20/I de consistència tova, grandària màxima del granulat 20 mm, amb >= 200 kg/m3 de ciment, apte per a classe d'exposició I | 74,61300 | € |
| | | | Altres conceptes | 9,97700 | € |
| P-2 | F9650400 | m | Vorada remuntable tipus americà amb base de formigó HM-20, inclou subministrament, col·locació i p.p. de peces especials, segons plànols de detall. Tot inclòs completament acabat. | 18,36 | € |
| | B0710250 | t | Morter per a ram de paleta, classe M 5 (5 N/mm2), a granel, de designació (G) segons norma UNE-EN 998-2 | 0,12192 | € |
| | B9650400 | m | Vorada remuntable tipus americà, inclou pp de peces especials | 7,49700 | € |
| | B064300C | m³ | Formigó HM-20/P/20/I de consistència plàstica, grandària màxima del granulat 20 mm, amb >= 200 kg/m³ de ciment, apte per a classe d'exposició I. | 4,22310 | € |
| | | | Altres conceptes | 6,51798 | € |
| P-3 | FDZ4CV10 | m2 | Emmacat de pedra calcària amb formigó HM-20 de 20cm de gruix | 75,94 | € |
| | B0341000 | m3 | Rebuig de pedrera | 6,74450 | € |
| | B064300B | m3 | Formigó HM-20/B/20/I de consistència tova, grandària màxima del granulat 20 mm, amb >= 200 kg/m3 de ciment, apte per a classe d'exposició I | 13,56600 | € |
| | | | Altres conceptes | 55,62950 | € |
| P-4 | FR614345 | u | Plantació d'arbre planifoli amb pa de terra o contenidor, de 18 a 25 cm de perímetre de tronc a 1 m d'alçària (a partir del coll de l'arrel), excavació de clot de plantació de 100x100x60 cm amb mitjans manuals, en un pendent inferior al 35 %, reblert del clot amb substitució parcial del 60% de terra de l'excavació per sorra rentada, primer reg i càrrega de les terres sobrants a camió | 122,48 | € |
| | B0111000 | m³ | Aigua | 0,19320 | € |
| | B0315600 | t | Sorra de riu rentada de 0.1 a 0.5 mm | 23,64660 | € |
| | | | Altres conceptes | 98,64020 | € |
| P-5 | G219GBC0 | m | Tall en paviment de mescla bituminosa de 15 cm de fondària com a mínim, amb màquina tallajunts amb disc de diamant, per a delimitar la zona a demolir | 8,34 | € |
| | | | Altres conceptes | 8,34000 | € |
| P-6 | G219GFC0 | m | Tall en paviment de formigó de 15 cm de fondària com a mínim, amb màquina tallajunts amb disc de diamant, per a delimitar la zona a demolir | 6,67 | € |
| | | | Altres conceptes | 6,67000 | € |
| P-7 | G219U005 | m | Demolició de rigola de qualsevol tipus, amb mitjans mecànics o manuals, inclosa la base de formigó, càrrega i transport a l'abocador, cànon d'abocament i manteniment de l'abocador | 4,44 | € |
| | B2RB0005 | t | Cànon per a la deposició controlada a centre de reciclatge, o dipòsit autoritzat, de residus de formigó, ceràmics, metalls barrejats o residus barrejats inerts o no especials, procedents de construcció o demolició, amb codis 170101, 170103, 170407 i 170107 respectivament segons el Catàleg Europeu de Residus (ORDEN MAM/304/2002) | 1,23750 | € |
| | | | Altres conceptes | 3,20250 | € |
| P-8 | G219U010 | m | Demolició de vorades sense rigola de qualsevol tipus, amb mitjans mecànics o manuals, inclosa la base de formigó, càrrega i transport a l'abocador, cànon d'abocament i manteniment de l'abocador. | 17,99 | € |
| | B2RB0005 | t | Cànon per a la deposició controlada a centre de reciclatge, o dipòsit autoritzat, de residus de formigó, ceràmics, metalls barrejats o residus barrejats inerts o no especials, procedents de construcció o demolició, amb codis 170101, 170103, 170407 i 170107 respectivament segons el Catàleg Europeu de Residus (ORDEN MAM/304/2002) | 1,23750 | € |
| | | | Altres conceptes | 16,75250 | € |

QUADRE DE PREUS NÚMERO 2

| NÚMERO | CODI | UA | DESCRIPCIÓ | PREU |
|--------|----------|----|---|-----------------|
| P-9 | G219U030 | m² | Demolició de vorera amb base de formigó amb un gruix de 20 cm de gruix mitjà, amb mitjans mecànics i manuals, incloses càrrega i transport a l'abocador, canon d'abocament i manteniment d'abocador. | 7,20 € |
| | B2RB0005 | t | Cànon per a la deposició controlada a centre de reciclatge, o dipòsit autoritzat, de residus de formigó, ceràmics, metalls barrejats o residus barrejats inerts o no especials, procedents de construcció o demolició, amb codis 170101, 170103, 170407 i 170107 respectivament segons el Catàleg Europeu de Residus (ORDEN MAM/304/2002) | 2,75000 € |
| | | | Altres conceptes | 4,45000 € |
| P-10 | G219U045 | m² | Demolició de paviment de mescla bituminosa, de fins a 20 cm de gruix amb retroexcavadora amb martell trencador i càrrega sobre camió. Inclou demolició de base de formigó de fins a 40 cm de gruix. Inclou gestió integral de residus: càrrega, transport, disposició, abocament i manteniment d'abocador. | 9,77 € |
| | B2RB0005 | t | Cànon per a la deposició controlada a centre de reciclatge, o dipòsit autoritzat, de residus de formigó, ceràmics, metalls barrejats o residus barrejats inerts o no especials, procedents de construcció o demolició, amb codis 170101, 170103, 170407 i 170107 respectivament segons el Catàleg Europeu de Residus (ORDEN MAM/304/2002) | 2,75000 € |
| | | | Altres conceptes | 7,02000 € |
| P-11 | G219UCV5 | u | Demolició d'elements de vialitat per allotjar nou embornal de 740x300mm, incloent: - Tall en paviment de mescla bituminosa de 15 cm de fondària com a mínim, amb màquina tallajunts amb disc de diamant, per a delimitar la zona a demolir - Demolició de vorades a amb o sense rigola de qualsevol tipus, amb mitjans mecànics o manuals, inclosa la base de formigó. - Demolició de paviment de mescla bituminosa, de fins a 20 cm de gruix amb retroexcavadora amb martell trencador. Inclou demolició de base de formigó de fins a 40 cm de gruix. - Càrrega manual o mecànica, transport intern i transport a l'abocador dels elements enderrocats, cànon d'abocament i manteniment de l'abocador. | 101,22 € |
| | | | Altres conceptes | 101,22000 € |
| P-12 | G21DC100 | m | Demolició de canonada de clavegueram general existent de fins a 100 cm de diàmetre. inclou demolició amb mitjans mecànics i manuals, retirada de subproductes de la demolició i càrrega sobre camió. inclou transport a abocador, canon d'abocament. i manteniment de l'abocador. Inclou part proporcional de demolició de brocs de desguàs, pous de registre, pates, bastiments i tapes. Inclou els treballs auxiliars que siguin necessaris per a la correcta execució. | 15,31 € |
| | B2RB0005 | t | Cànon per a la deposició controlada a centre de reciclatge, o dipòsit autoritzat, de residus de formigó, ceràmics, metalls barrejats o residus barrejats inerts o no especials, procedents de construcció o demolició, amb codis 170101, 170103, 170407 i 170107 respectivament segons el Catàleg Europeu de Residus (ORDEN MAM/304/2002) | 0,55000 € |
| | B2RB0020 | t | Cànon per a la deposició controlada a centre de reciclatge o centre de selecció+transferència, de residus plàstics o vidre, procedents de construcció o demolició, amb codi 170407 i 170202 respectivament, segons el Catàleg Europeu de Residus (ORDEN MAM/304/2002) | 0,41250 € |
| | | | Altres conceptes | 14,34750 € |
| P-13 | G21DP100 | u. | Demolició de pou de registre existent de maó o prefabricat, amb mitjans mecànics i manuals i càrrega sobre camió. inclòs transport a l'abocador, canon d'abocament i manteniment de l'abocador. inclou part proporcional de demolició d'escomeses, tapa i pates i gestió de residus. tot inclòs | 108,20 € |
| | B2RB0005 | t | Cànon per a la deposició controlada a centre de reciclatge, o dipòsit autoritzat, de residus de formigó, ceràmics, metalls barrejats o residus barrejats inerts o no especials, procedents de construcció o demolició, amb codis 170101, 170103, 170407 i 170107 respectivament segons el Catàleg Europeu de Residus (ORDEN MAM/304/2002) | 0,55000 € |
| | | | Altres conceptes | 107,65000 € |
| P-14 | G21DZ010 | m | Buidat de residus i aigua residual de claveguera de fins a 100 cm pèvia a la seva demolició. Inclou transport de residus a abocador especialitzat, canon d'abocament i manteniment de l'abocador. (mesurat per m de canonada a demolir). | 1,52 € |

QUADRE DE PREUS NÚMERO 2

| NÚMERO | CODI | UA | DESCRIPCIÓ | PREU |
|--------|----------|----|--|-----------------|
| | | | Sense descomposició | 1,52000 € |
| P-15 | G21R0002 | u | Arrancada d'arbre existent, de qualsevol tipus, inclòs soca i arrels, càrrega i transport a l'abocador dels materials resultants, cànon d'abocament i manteniment de l'abocador | 106,67 € |
| | B2RB0010 | t | Cànon per a la deposició controlada a planta de compostatge, o centre de selecció+transferència, de residus vegetals bruts, nets i soques i troncs inerts, procedents de construcció o demolició, amb codis 200201, segons el Catàleg Europeu de Residus (ORDEN MAM/304/2002) | 55,15520 € |
| | | | Altres conceptes | 51,51480 € |
| P-16 | G221U010 | m³ | Excavació de terra vegetal, inclosa càrrega, transport a l'abocador, aplec o lloc d'ús i manteniment fins la seva utilització, inclòs cànon d'abocament i manteniment de l'abocador | 4,76 € |
| | B2RB0030 | t | Cànon per a la deposició controlada a dipòsit autoritzat de terres no contaminades procedents de construcció o demolició, amb codi 170504, segons el Catàleg Europeu de Residus (ORDEN MAM/304/2002) | 3,39500 € |
| | B2RB0035 | t | Cànon per a la deposició controlada a dipòsit autoritzat de terres contaminades procedents de construcció o demolició, amb codi 170503*, segons el Catàleg Europeu de Residus (ORDEN MAM/304/2002) | 0,00000 € |
| | | | Altres conceptes | 1,36500 € |
| P-17 | G222U116 | m³ | Excavació de terreny no classificat, en pous i rases en àmbit urbà, amb mitjans mecànics, i ajudes de treball manual, inclòs treballs en presència de nivell freàtic i bombament d'aigües residuals (mitjançant qualsevol mètode) per tal de treballar en sec. Inclou transport dins de l'obra, càrrega i transport a l'abocador o lloc d'ús de terres, inclòs cànon d'abocament i manteniment de l'abocador. Inclou part proporcional d'excavació de pous, cambres i sobreexcavadors així com sobreexcavació per allotjament de campana del tub. Inclou part proporcional d'excavació en zona amb presència d'altres serveis. | 22,19 € |
| | B2RB0030 | t | Cànon per a la deposició controlada a dipòsit autoritzat de terres no contaminades procedents de construcció o demolició, amb codi 170504, segons el Catàleg Europeu de Residus (ORDEN MAM/304/2002) | 9,70000 € |
| | | | Altres conceptes | 12,49000 € |
| P-18 | G2242411 | m² | Repàs i piconatge de sòl de rasa, amb mitjans mecànics i compactació del 98 % PM. tot inclòs | 0,95 € |
| | B0111000 | m³ | Aigua | 0,08050 € |
| | | | Altres conceptes | 0,86950 € |
| P-19 | G228U200 | m³ | Rebliment i piconatge de rasa en solera de 10 cm de gruix i al voltant de la canonada, amb material tipus graveta 12-20 mm, subministrada a granel, en tongades de gruix fins a 10 cm, utilitzant picó vibrant en l'estesa de la solera. Inclou subministrament del material. | 20,37 € |
| | B0111000 | m³ | Aigua | 0,08050 € |
| | B0331220 | m³ | Grava de pedrera de pedra granítica amb una granulometria de 12 a 20 mm, subministrada a granel, inclòs transport a obra, amb una densitat de 1.500 a 1.550 kg/m³. | 18,22800 € |
| | | | Altres conceptes | 2,06150 € |
| P-20 | G228U300 | m³ | Rebliment i piconatge de rasa, amb material tipus tot-ú, subministrat a granel, en tongades de gruix fins a 25 cm, utilitzant picó vibrant, amb compactació del 98 % PM. inclou subministre del material. | 27,55 € |
| | B037200U | m³ | Tot-u artificial granític a granel, inclòs transport a l'obra en camions. | 21,70800 € |
| | B0111000 | m³ | Aigua | 0,08050 € |
| | | | Altres conceptes | 5,76150 € |
| P-21 | G228U400 | m³ | Rebliment i piconatge de trasdòs d'obra de fàbrica amb material tipus graveta 12-20 mm, subministrada a granel, en tongades de gruix fins a 25 cm, utilitzant picó vibrant. Inclou subministrament del material. | 23,66 € |
| | B0331220 | m³ | Grava de pedrera de pedra granítica amb una granulometria de 12 a 20 mm, subministrada a granel, inclòs transport a obra, amb una densitat de 1.500 a 1.550 kg/m³. | 18,22800 € |

QUADRE DE PREUS NÚMERO 2

| NÚMERO | CODI | UA | DESCRIPCIÓ | PREU | |
|--------|----------|------|--|---------------|---|
| | B0111000 | m³ | Aigua | 0,08050 | € |
| | | | Altres conceptes | 5,35150 | € |
| P-22 | G22VU200 | u. | Realització de cala per a localització de servei, en terreny no classificat, amb mitjans mecànics i manuals. inclou demolicions de paviments, excavacions, estintolament de rasa, localització de serveis, rebliment de rasa i compactació de terres i pavimentació amb capa provisional de morter de ciment de 10 cm de gruix. inclou gestió de residus i subproductes. | 143,82 | € |
| | | | Sense descomposició | 143,82000 | € |
| P-23 | G2312450 | m² | Apuntament i estrebada a dues cares de rases i pous, amb planxes i puntals metàl·lics i ajudes amb fusta (en zones de presència de serveis), per a una protecció del 100%, tot inclòs. | 13,19 | € |
| | B0A31000 | kg | Clau acer | 0,23490 | € |
| | B0D21030 | m | Tauló de fusta de pi per a 10 usos | 1,70280 | € |
| | B0D629A0 | c.u. | Puntal metàl·lic i telescòpic per a 5 m d'alçària i 150 usos | 0,42535 | € |
| | B0H10010 | m² | Blindatge lleuger d'alumini tipus GIGANT o equivalent de la marca ISCHERBECK o equivalent format per panells d'alumini, peces d'unicó de panells, pern, etc... | 8,50000 | € |
| | | | Altres conceptes | 2,32695 | € |
| P-24 | G450U072 | m³ | Formigó HA-30/B/20/IV+Qb per a soleres, inclòs col·locació, bomba de formigonar, grua, vibrat i curat | 104,71 | € |
| | B065EV1B | m³ | Formigó HA-30/B/20/IV+Qb de consistència tova, grandària màxima del granulat 20 mm, amb >= 350 kg/m³ de ciment, apte per a classe d'exposició IV i Qb | 82,89750 | € |
| | | | Altres conceptes | 21,81250 | € |
| P-25 | G450U073 | m³ | Formigó HA-30/B/20/IV+Qb per a alçats, inclòs col·locació, bomba de formigonar, grua, vibrat i curat | 108,71 | € |
| | B065EV1B | m³ | Formigó HA-30/B/20/IV+Qb de consistència tova, grandària màxima del granulat 20 mm, amb >= 350 kg/m³ de ciment, apte per a classe d'exposició IV i Qb | 82,89750 | € |
| | | | Altres conceptes | 25,81250 | € |
| P-26 | G450U075 | m³ | Formigó HA-30/B/20/IV+Qb per a lloses, inclòs col·locació, bomba de formigonar, grua, vibrat i curat | 106,71 | € |
| | B065EV1B | m³ | Formigó HA-30/B/20/IV+Qb de consistència tova, grandària màxima del granulat 20 mm, amb >= 350 kg/m³ de ciment, apte per a classe d'exposició IV i Qb | 82,89750 | € |
| | | | Altres conceptes | 23,81250 | € |
| P-27 | G4B0U020 | kg | Acer B 500 S en barres corrugades de límit elàstic no menor de 500 N/mm². Inclou talls, col·locació i part proporcionals de solapaments, despuntaments, lligats amb filferrorecuit, separadors i qualsevol altre elements de muntatge. | 1,21 | € |
| | B0B2U002 | kg | Acer corrugat B 500 S en barres | 0,68250 | € |
| | B0A142U0 | kg | Filferro recuit de diàmetre 1,6 mm | 0,01900 | € |
| | | | Altres conceptes | 0,50850 | € |
| P-28 | G4D0V010 | m² | Encofrat i desencofrat pla en fonaments inclòs p.p. d'apuntaments, arriostaments, distanciadors i mitjans auxiliars. | 25,92 | € |
| | B0DZA000 | l | Desencofrant | 0,13500 | € |
| | B0D31000 | m³ | Llata de fusta de pi | 0,46151 | € |
| | B0A31000 | kg | Clau acer | 3,00150 | € |
| | B0A143U0 | kg | Filferro recuit de diàmetre 3 mm | 0,49750 | € |
| | B0D21030 | m | Tauló de fusta de pi per a 10 usos | 1,29000 | € |
| | B0D7U002 | m² | Amortització de tauler de fusta de pi de 22 mm, per a 10 usos | 1,10000 | € |

QUADRE DE PREUS NÚMERO 2

| NÚMERO | CODI | UA | DESCRIPCIÓ | PREU |
|--------|----------|----------------|---|----------------|
| | B0DZU005 | u | Materials auxiliars per a encofrar | 0,42800 € |
| | B0D629A0 | c.u. | Puntal metàl.lic i telescòpic per a 5 m d'alçària i 150 usos | 0,70500 € |
| | | | Altres conceptes | 18,30149 € |
| P-29 | G4D0V030 | m ² | Encofrat i desencofrat en parament vist amb taulers fenolics per a alçats de base rectilínia, de 8 m d'alçària, com a màxim. Inclòs p.p. d'apuntaments, arriostaments, distanciadors i mitjans auxiliars. Inclouent l'esgotament necessari. | 32,00 € |
| | B0A31000 | kg | Clau acer | 0,39150 € |
| | B0DZA000 | l | Desencofrant | 0,18000 € |
| | B0D21030 | m | Tauló de fusta de pi per a 10 usos | 0,64500 € |
| | B0D7U020 | m ² | Tauler fenolic de 22 mm de gruix, per a 5 usos | 8,42600 € |
| | B0D6U005 | cu | Puntal metàl.lic i telescòpic per a 7 m d'alçària i 150 usos | 0,43700 € |
| | B0A143U0 | kg | Filferro recuit de diàmetre 3 mm | 0,49750 € |
| | B0DZU010 | u | Amortització de bigues de maniobra i elements distanciadors | 1,85000 € |
| | | | Altres conceptes | 19,57300 € |
| P-30 | G4D0V050 | m ² | Encofrat i desencofrat en parament vist en lloses, amb taulers fenolics, per a deixar el formigó vist. | 34,00 € |
| | B0D21030 | m | Tauló de fusta de pi per a 10 usos | 0,43000 € |
| | B0DZA000 | l | Desencofrant | 0,10800 € |
| | B0D7U020 | m ² | Tauler fenolic de 22 mm de gruix, per a 5 usos | 8,42600 € |
| | B0DZU010 | u | Amortització de bigues de maniobra i elements distanciadors | 1,85000 € |
| | B0A31000 | kg | Clau acer | 0,26100 € |
| | B0A143U0 | kg | Filferro recuit de diàmetre 3 mm | 0,49750 € |
| | | | Altres conceptes | 22,42750 € |
| P-31 | G937MP15 | m ² | Base de formigó HM-20 de 10 cm de gruix col·locat damunt d'una superfície de plàstic (per a posterior millor retirada) en coronació de rasa. la partida inclou subministre i col·locació del plàstic, formació de la base de formigó de fins a 10 cm de gruix (segons indicació de la do) i posterior retirada i càrrega sobre camió, transport a abocador i canon d'abocament, així com la gestió integral de residus. | 15,19 € |
| | B0A31000 | kg | Clau acer | 0,65250 € |
| | B0D21030 | m | Tauló de fusta de pi per a 10 usos | 2,15000 € |
| | B0D7UC02 | m ² | Amortització de tauler de fusta de pi de 22 mm, per a 10 usos | 1,16000 € |
| | B2RB0005 | t | Cànon per a la deposició controlada a centre de reciclatge, o dipòsit autoritzat, de residus de formigó, ceràmics, metalls barrejats o residus barrejats inerts o no especials, procedents de construcció o demolició, amb codis 170101, 170103, 170407 i 170107 respectivament segons el Catàleg Europeu de Residus (ORDEN MAM/304/2002) | 0,27500 € |
| | B064300C | m ³ | Formigó HM-20/P/20/I de consistència plàstica, grandària màxima del granulat 20 mm, amb >= 200 kg/m ³ de ciment, apte per a classe d'exposició I. | 6,33465 € |
| | | | Altres conceptes | 4,61785 € |
| P-32 | G9650006 | m | Vorada de 14-17x28 cm, tipus T-3, de peces prefabricades de formigó rectes i corbes, inclosa excavació i base de formigó de 20 N/mm ² de resistència característica a la compressió i totes les feines adients, totalment col·locada. | 20,25 € |
| | B0DZA000 | l | Desencofrant | 0,03600 € |
| | B0710180 | t | Morter per a ram de paleta, classe M 7,5 (7,5 N/mm ²), en sacs, de designació (G) segons norma UNE-EN 998-2 | 0,72807 € |

QUADRE DE PREUS NÚMERO 2

| NÚMERO | CODI | UA | DESCRIPCIÓ | PREU | |
|--------|----------|----|--|-----------------|----------|
| | B0DZU005 | u | Materials auxiliars per a encofrar | 0,10700 | € |
| | B9651U06 | m | Peça de formigó per a vorada, de 14-17x28 cm, tipus T-3 sèrie 1a | 5,08200 | € |
| | B0D21030 | m | Tauló de fusta de pi per a 10 usos | 0,86000 | € |
| | B064300C | m³ | Formigó HM-20/P/20/I de consistència plàstica, grandària màxima del granulat 20 mm, amb >= 200 kg/m³ de ciment, apte per a classe d'exposició I. | 4,16277 | € |
| | | | Altres conceptes | 9,27416 | € |
| P-33 | G974U012 | m | Rigola prefabricada de morter de ciment blanc de 20 cm d'amplada i 8 cm de gruix, adossada a la vorera, inclosa excavació, base de formigó de 20 N/mm² de resistència característica a la compressió i totes les feines adients, totalment col·locada. | 11,00 | € |
| | B0DZA000 | l | Desencofrant | 0,01800 | € |
| | B064300C | m³ | Formigó HM-20/P/20/I de consistència plàstica, grandària màxima del granulat 20 mm, amb >= 200 kg/m³ de ciment, apte per a classe d'exposició I. | 3,61980 | € |
| | B0DZU005 | u | Materials auxiliars per a encofrar | 0,05350 | € |
| | B0D21030 | m | Tauló de fusta de pi per a 10 usos | 0,43000 | € |
| | B0710180 | t | Morter per a ram de paleta, classe M 7,5 (7,5 N/mm²), en sacs, de designació (G) segons norma UNE-EN 998-2 | 0,17335 | € |
| | B0512401 | t | Ciment pòrtland amb filler calcari CEM II/B-L 32,5 R segons UNE-EN 197-1, en sacs. | 0,10210 | € |
| | B974U012 | m | Rigola de morter de ciment de color blanc, de 20 cm d'amplada i 8 cm de gruix | 3,30750 | € |
| | | | Altres conceptes | 3,29575 | € |
| P-34 | G9E1U020 | m² | Paviment de panot per a vorera gris de 20x20x4 cm, classe 1a, preu superior, inclòs refinat i compactació del terreny, base de formigó de 20 N/mm², col·locat a truc de maceta, amb sorra-ciment de 200 kg/m³ de ciment pòrtland i beurada de ciment pòrtland. | 23,40 | € |
| | B9E1U002 | m² | Rajola hidràulica de morter de ciment gris de 20x20x4 cm | 6,54150 | € |
| | B0710180 | t | Morter per a ram de paleta, classe M 7,5 (7,5 N/mm²), en sacs, de designació (G) segons norma UNE-EN 998-2 | 1,04010 | € |
| | B064300C | m³ | Formigó HM-20/P/20/I de consistència plàstica, grandària màxima del granulat 20 mm, amb >= 200 kg/m³ de ciment, apte per a classe d'exposició I. | 6,03300 | € |
| | B0512401 | t | Ciment pòrtland amb filler calcari CEM II/B-L 32,5 R segons UNE-EN 197-1, en sacs. | 0,20420 | € |
| | | | Altres conceptes | 9,58120 | € |
| P-35 | G9GA0004 | m³ | Paviment de formigó HM-20, de consistència plàstica o tova, de qualsevol gruix, amb mitjans manuals, incloent estesa, vibratge, acabat superficial, formació de junts tallats en fresc i totes les feines adients | 129,62 | € |
| | B0A31000 | kg | Clau acer | 0,65250 | € |
| | B0D21030 | m | Tauló de fusta de pi per a 10 usos | 2,15000 | € |
| | B064300C | m³ | Formigó HM-20/P/20/I de consistència plàstica, grandària màxima del granulat 20 mm, amb >= 200 kg/m³ de ciment, apte per a classe d'exposició I. | 63,34650 | € |
| | B0D7UC02 | m² | Amortització de tauler de fusta de pi de 22 mm, per a 10 usos | 1,16000 | € |
| | | | Altres conceptes | 62,31100 | € |
| P-36 | G9H10010 | u. | Transport de tota la maquinària necessària per a l'asfaltat amb mescla bituminosa al lloc d'utilització i posterior retirada, incloent la utilització de la mateixa per a l'asfaltat. | 2.696,64 | € |
| | | | Sense descomposició | 2.696,64000 | € |
| P-37 | G9H1AC16 | t | Paviment de mescla bituminosa continua en calent tipus AC 16 surf B50/70 D, amb betum asfàltic de penetració i filler, de granulometria densa per a capa de trànsit i granulat granític, estesa i compactada. | 78,11 | € |
| | B9H1AC16 | t | Mescla bituminosa contínua en calent tipus AC 16 surf B 50/70 D, amb betum asfàltic de penetració, de granulometria densa per a capa de trànsit i granulat calcari. | 52,04000 | € |

QUADRE DE PREUS NÚMERO 2

| NÚMERO | CODI | UA | DESCRIPCIÓ | PREU |
|--------|----------|----|---|-------------------|
| | | | Altres conceptes | 26,07000 € |
| P-38 | G9H1AC32 | t | Paviment de mescla bituminosa continua en calent tipus AC 32 base B50/70 G, amb betum asfàltic de penetració i filler, de granulometria grossa per a capa de base i granulat calcari, estesa i compactada. | 75,61 € |
| | B9H1AC32 | t | Mescla bituminosa contínua en calent tipus AC 32 base B 50/70 G, amb betum asfàltic de penetració, de granulometria grossa per a capa base i granulat calcari | 49,65000 € |
| | | | Altres conceptes | 25,96000 € |
| P-39 | G9H1CV05 | u | Paviment de mescla bituminosa continua en calent tipus AC 16 base B50/70 D, amb betum asfàltic de penetració i filler, reg d'adherència, estesa i compactada, incloent base de formigó HM-20 de 20cm de gruix en reposició perimetral del nou embornal executat. | 153,96 € |
| | | | Altres conceptes | 153,96000 € |
| P-40 | G9J1U110 | m² | Reg d'adherència amb emulsió bituminosa catiònica tipus C60B3/B4 ADH(ECR-1), amb dotació d'1 kg/m2. | 0,59 € |
| | B0552100 | kg | Emulsió bituminosa catiònica amb un 60% de betum asfàltic, per a reg d'adherència tipus C60B4/B3 ADH, segons UNE-EN 13808. | 0,24000 € |
| | | | Altres conceptes | 0,35000 € |
| P-41 | GD78D060 | m | Subministre i col·locació de canonada de formigó armat fabricada per compressió radial de DN600 mm, classe III ASTM amb endoll de campana i junta d'estanqueïtat anti arrels tipus DS GRV o equivalent segons UNE EN681-1 (inclosa), extrem mascle fresat amb canal per a allotjament de la junta d'estanqueïtat, model i marca Arenzana Prefabricados o equivalent. | 64,48 € |
| | BFG13600 | m | Canonada de formigó armat fabricada per compressió radial de DN600 mm, classe III astm amb endoll de campana i junta d'estanqueïtat anti arrels tipus DS GRV o equivalent segons UNE EN681-1 (inclosa), lubricant per introducció de la canonada, extrem mascle fresat amb canal per a allotjament de la junta d'estanqueïtat, model i marca Arenzana Prefabricados o equivalent. | 60,18600 € |
| | | | Altres conceptes | 4,29400 € |
| P-42 | GD78D100 | m | Subministre i col·locació de canonada de formigó armat fabricada per compressió radial de DN1000 mm, classe III ASTM amb endoll de campana i junta d'estanqueïtat antiarrels tipus DS GRV o equivalent segons UNE EN681-1 (inclosa), extrem mascle fresat amb canal per a allotjament de la junta d'estanqueïtat, model i marca Arenzana Prefabricados o equivalent. | 104,84 € |
| | BFG13650 | m | Canonada de formigó armat fabricada per compressió radial de DN1000 mm, classe III astm amb endoll de campana i junta d'estanqueïtat anti arrels tipus DS GRV o equivalent segons UNE EN681-1 (inclosa), lubricant per introducció de la canonada, extrem mascle fresat amb canal per a allotjament de la junta d'estanqueïtat, model i marca Arenzana Prefabricados o equivalent. | 98,28000 € |
| | | | Altres conceptes | 6,56000 € |
| P-43 | GD78FD00 | m | Subministre i col·locació de canonada de fosa SN16 de DN1000 mm, segons norma EN-598 i EN681-1 amb revestiment interiò de ciment aluminós, model Integral i marca Sant Gobain o equivalent. | 835,63 € |
| | | | Altres conceptes | 835,63000 € |
| P-44 | GD7F0400 | m | Subministrament i col·locació al fons de la rasa de canonada de PVC per sanejament segons norma, UNE-EN ISO 1452, de 400 mm de diàmetre incloent juntes d'estanqueïtat i proves d'estanqueïtat. La partida inclou l'encatament, impregnació amb cola per canonada homologada i recobriments d'àrid silici rentat de granulometria de 1,5 a 3mm a les unicons amb les arquetes i obres de fàbrica, i l'aplicació de morter tipus Sika Monotop 612 o equivalent directament a sobre de la part preparada de la canonada i l'arqueta prefabricada. | 61,66 € |
| | | | Altres conceptes | 61,66000 € |
| P-45 | GDD1B150 | u. | Formació de base de formigó armat prefabricat per a pou de registre de 1500 mm de diàmetre i 2,30 m d'alçada interior, per a connexió de canonades de fins a 1.000 mm de diàmetre amb acabat vertical mascle per a connexió d'anells, llosa de reducció o conus de reducció. inclou formació de mitja canya de formigó previa imprimació amb Sikadur 32 Fix o equivalent a la base del pou i junta d'estanqueïtat entre els diferents elements. inclou tots els treballs necessaris per a la correcta connexió de les canonades, incloent el rejuntant interior i exterior amb morter de reparació monotop 612 de Sika o equivalent. Segons UNE 1917. tot | 2.457,56 € |

QUADRE DE PREUS NÚMERO 2

| NÚMERO | CODI | UA | DESCRIPCIÓ | PREU |
|--------|----------|----|--|-------------------|
| | | | inclòs, marca i model Arenzana Prefabricados o equivalent. | |
| | B091S32F | kg | Adhesiu a base de resines epoxi de dos components Sikadur 32 Fix o equivalent. | 29,38000 € |
| | B072M612 | kg | Morter de reparació estructural classe R3, Sika Monotop 612 o equivalent. | 59,50000 € |
| | B064300C | m³ | Formigó HM-20/P/20/I de consistència plàstica, grandària màxima del granulat 20 mm, amb >= 200 kg/m³ de ciment, apte per a classe d'exposició I. | 15,98745 € |
| | BDD1B150 | u. | Base de formigó armat prefabricat per a pou de registre de 1500 mm de diàmetre i 2,30 m d'alçada, amb acabat mascle per a connexionat d'anells, llosa de transició o conus de reducció, marca i model Arenzana Prefabricados o equivalent, incloent els forats necessaris per a la connexió de les canonades i la massilla d'unió entre mòduls. | 1.750,00000 € |
| | | | Altres conceptes | 602,69255 € |
| P-46 | GDD1CV24 | u | Formació de conus asimètric D1200xD600 de paret de 14 cm de gruix de maó calat, arrebossada i llicada per dins amb morter ciment 1:6 | 182,36 € |
| | B0512401 | t | Ciment pòrtland amb filler calcari CEM II/B-L 32,5 R segons UNE-EN 197-1, en sacs. | 1,32730 € |
| | B0F1D2A1 | u | Maó calat, de 29x14x10 cm, per a revestir | 14,25000 € |
| | B0111000 | m³ | Aigua | 0,00805 € |
| | | | Altres conceptes | 166,77465 € |
| P-47 | GDD2B100 | u. | Formació de pou de registre mitjançant tub de formigó armat de 1000 mm de diàmetre de la classe III ASTM i 2400 mm de longitud, amb empelt per a registre tipus xemeneia de 1200 mm de diàmetre i 0,50 m d'alçada sobre la generatriu superior del tub, incloent reforços d'armadura necessaris i moldejat de connexions i gir de la canonada si és necessari, marca i model Arenzana Prefabricados o equivalent. | 1.345,49 € |
| | B064300C | m³ | Formigó HM-20/P/20/I de consistència plàstica, grandària màxima del granulat 20 mm, amb >= 200 kg/m³ de ciment, apte per a classe d'exposició I. | 15,98745 € |
| | B072M612 | kg | Morter de reparació estructural classe R3, Sika Monotop 612 o equivalent. | 59,50000 € |
| | B091S32F | kg | Adhesiu a base de resines epoxi de dos components Sikadur 32 Fix o equivalent. | 29,38000 € |
| | BDD1BCV5 | u | Tub de formigó armat de 1000 mm de diàmetre de la classe III ASTM i 2400 mm de longitud, amb empelt per a registre tipus xemeneia de 1200 mm de diàmetre i 0,50 m d'alçada sobre la generatriu superior del tub, incloent reforços d'armadura necessaris i moldejat de connexions, marca i model Arenzana Prefabricados o equivalent | 200,67000 € |
| | | | Altres conceptes | 1.039,95255 € |
| P-48 | GDD3A120 | m | Formació de paret per a pou de registre de 1200 mm de diàmetre interior, amb anells prefabricats de formigó armat de 15 cm de gruix, marca i model Arenzana Prefabricados o equivalent. inclou subministre i col·locació d'anells i conus de reducció de diferents mides així com juntes d'estanqueïtat entre anells i conus i repàs de juntes interiors amb morter de ciment especial sense retracció tipus Sika monotop 612 o equivalent. inclou suplement d'obra de fàbrica o formigó fins a arribar a cota de coronació de la rasant d'asfalt (excepta marc i tapa). | 286,15 € |
| | BDD3A120 | m | Paret per a pou de registre de 1200 mm de diàmetre interior, amb anells prefabricats de formigó armat de 15 cm de gruix, incloent la junta d'estanqueïtat entre els diferents elements marca i model Arenzana Prefabricados o equivalent. | 230,00000 € |
| | B064300C | m³ | Formigó HM-20/P/20/I de consistència plàstica, grandària màxima del granulat 20 mm, amb >= 200 kg/m³ de ciment, apte per a classe d'exposició I. | 21,11550 € |
| | B072M612 | kg | Morter de reparació estructural classe R3, Sika Monotop 612 o equivalent. | 11,90000 € |
| | | | Altres conceptes | 23,13450 € |
| P-49 | GDD3A150 | m | Formació de paret per a pou de registre de 1500 mm de diàmetre interior, amb anells prefabricats de formigó armat de 15 cm de gruix, marca i model Arenzana Prefabricados o equivalent. Inclou subministre i col·locació d'anells de diferents mides així com juntes d'estanqueïtat entre anells i repàs de juntes interiors amb morter de ciment especial sense retracció tipus Sika monotop 612 o equivalent. | 355,90 € |

QUADRE DE PREUS NÚMERO 2

| NÚMERO | CODI | UA | DESCRIPCIÓ | PREU |
|--------|----------|----|---|-----------------|
| | BDD3CV05 | m | Paret per a pou de registre de 1500 mm de diàmetre interior, amb anells prefabricats de formigó armat de 15 cm de gruix, incloent la junta d'estanqueïtat entre els diferents elements marca i model Arenzana Prefabricados o equivalent. | 296,00000 € |
| | B064300C | m³ | Formigó HM-20/P/20/I de consistència plàstica, grandària màxima del granulat 20 mm, amb >= 200 kg/m³ de ciment, apte per a classe d'exposició I. | 21,11550 € |
| | B072M612 | kg | Mortor de reparació estructural classe R3, Sika Monotop 612 o equivalent. | 11,90000 € |
| | | | Altres conceptes | 26,88450 € |
| P-50 | GDD4C120 | u. | Subministrament i col·locació de Llosa de tancament de formigó armat de D1200 mm de diàmetre de base a D600 mm de diàmetre de sortida i 0,25 m d'alçada. Inclou subministre i col·locació de juntes d'estanqueïtat entre anells i repàs de juntes interiors amb mortor de ciment especial sense retracció tipus SIKA monotop 612 o equivalent. Segons UNE 1917, marca i model Arenzana Prefabricados o equivalent. | 296,84 € |
| | B072M612 | kg | Mortor de reparació estructural classe R3, Sika Monotop 612 o equivalent. | 11,90000 € |
| | BDD4C120 | u. | Llosa de tancament de formigó armat de D1200 mm de diàmetre de base a D600 mm de diàmetre de sortida i 0,25 m d'alçada. Inclou subministre de juntes d'estanqueïtat entre anells. Marca i model Arenzana Prefabricados o equivalent. | 245,00000 € |
| | | | Altres conceptes | 39,94000 € |
| P-51 | GDD4C150 | u. | Subministre i col·locació llosa de tancament de formigó armat de D1500 mm de diàmetre de base a D1200 o D600 mm de diàmetre de sortida i 0,30 m d'alçada. Inclou subministre i col·locació de juntes d'estanqueïtat entre anells i repàs de juntes interiors amb mortor de ciment especial sense retracció tipus Sika monotop 612 o equivalent. Segons UNE 1917, marca i model Arenzana Prefabricados o equivalent. | 370,34 € |
| | B072M612 | kg | Mortor de reparació estructural classe R3, Sika Monotop 612 o equivalent. | 11,90000 € |
| | BDD4CV15 | u. | Llosa de tancament de formigó armat de D1500 mm de diàmetre de base a D600 mm de diàmetre de sortida i 0,25 m d'alçada. Inclou subministre de juntes d'estanqueïtat entre anells. Marca i model Arenzana Prefabricados o equivalent. | 315,00000 € |
| | | | Altres conceptes | 43,44000 € |
| P-52 | GDDZD600 | u. | Bastiment i tapa per a pou de registre model GEO PKSR D400 decor o equivalent realitzats en fosa de grafit esfèroïdal segons ISO 1083 (tipus 500-7) i EN1583, classe D400 segons EN124, articulada, extraïble en posició vertical, autocentrada en el seu marc per 5 guies i provista de junta de polietilè antisoroll, antidesplaçant i antilliscant, sistema de bloqueig al marc accionant el tirador d'apertura/manipulació ocultat en la superfície del mateix, marc i apertura lliure, alçada de 100mm, amb 4 forats per ancorar al sol amb tacs d'expansió. Col·locat amb mortor i/o formigó de nivellació. Totalment instal·lat, tot inclòs segons criteri DF. | 256,68 € |
| | B0710180 | t | Mortor per a ram de paleta, classe M 7,5 (7,5 N/mm²), en sacs, de designació (G) segons norma UNE-EN 998-2 | 0,69340 € |
| | BDDZD600 | u. | Bastiment i tapa per a pou de registre model GEO PKSR D400 DECOR o equivalent Ø 650/850 H10 realitzats en fosa de grafit esfèroïdal segons ISO 1083 (tipus 500-7) i EN1583, classe D400 segons EN124, articulada, extraïble en posició vertical, autocentrada en el seu marc per 5 guies i provista de junta de polietilè antisoroll, antidesplaçant i antilliscant, sistema de bloqueig al marc accionant el tirador d'apertura/manipulació ocultat en la superfície del mateix, marc i apertura lliure, alçada de 100mm, amb 4 forats per ancorar al sol amb tacs d'expansió (inclosos en el preu). | 138,44000 € |
| | | | Altres conceptes | 117,54660 € |
| P-53 | GDDZU100 | u. | Graó de polipropilè armat col·locat. tot inclòs | 12,42 € |
| | B0710180 | t | Mortor per a ram de paleta, classe M 7,5 (7,5 N/mm²), en sacs, de designació (G) segons norma UNE-EN 998-2 | 0,10401 € |
| | BDDZU010 | u. | Graó per a pou de registre de 300x300x300 mm, de polipropilè amb ànima d'acer de 20 mm de diàmetre | 5,30000 € |
| | | | Altres conceptes | 7,01599 € |
| P-54 | GDEACV02 | u. | Connexió a la xarxa de sanejament, pou o embornal existent del nou embornal a una distància =<0,5m, mitjançant canonada de PVC per sanejament segons norma, UNE-EN ISO 1452, de fins a 400 mm de diàmetre incloent colzes, talls de paviment, demolicions, | 131,60 € |

QUADRE DE PREUS NÚMERO 2

| NÚMERO | CODI | UA | DESCRIPCIÓ | PREU |
|--------|----------|----|---|-------------------|
| | | | excavacions i apuntalaments de rasa, formació d'obertura per a escomesa a embornal, pou o tub mitjançant corona de perforació de fins a 440 mm de diàmetre. la partida inclou retirada de subproductes a abocador,inclos canon d'abocament, subministre i col·locació de la canonda amb protecció de sorra i/o formigó segons indicacions de la DO, formació manual de connexions, unió PVC-formigó, previ arenat amb morter tipus sikalatex o equivalent, rebliment de rasa amb material tipus tot-ú compactat al 98% PM, reposició de paviment de les mateixes característiques a l'existent, reposició de pilones, i gestió integral de residus. La partida inclou els treballs amb mitjans manuals sota línies existents de BT, MT, aigua potable, gas. telefonia o qualsevol altre tipus de servei existent.Tot acabat. | |
| | | | Altres conceptes | 131,60000 € |
| P-55 | GDEACV03 | u. | Connexió a la xarxa de sanejament, pou o embornal existent del nou embornal a una distància =<1,5m, mitjançant canonada de PVC per sanejament segons norma, UNE-EN ISO 1452, de fins a 400 mm de diàmetre incloent colzes, talls de paviment, demolicions, excavacions i apuntalaments de rasa, formació d'obertura per a escomesa a embornal, pou o tub mitjançant corona de perforació de fins a 440 mm de diàmetre. la partida inclou retirada de subproductes a abocador,inclos canon d'abocament, subministre i col·locació de la canonda amb protecció de sorra i/o formigó segons indicacions de la DO, formació manual de connexions, unió PVC-formigó, previ arenat amb morter tipus sikalatex o equivalent, rebliment de rasa amb material tipus tot-ú compactat al 98% PM, reposició de paviment de les mateixes característiques a l'existent, reposició de pilones, i gestió integral de residus. La partida inclou els treballs amb mitjans manuals sota línies existents de BT, MT, aigua potable, gas. telefonia o qualsevol altre tipus de servei existent.Tot acabat. | 394,58 € |
| | | | Altres conceptes | 394,58000 € |
| P-56 | GDEACV04 | u. | Connexió a la xarxa de sanejament, pou o embornal existent del nou embornal a una distància =<3m, mitjançant canonada de PVC per sanejament segons norma, UNE-EN ISO 1452, de fins a 400 mm de diàmetre incloent colzes, talls de paviment, demolicions, excavacions i apuntalaments de rasa, formació d'obertura per a escomesa a embornal, pou o tub mitjançant corona de perforació de fins a 440 mm de diàmetre. la partida inclou retirada de subproductes a abocador,inclos canon d'abocament, subministre i col·locació de la canonda amb protecció de sorra i/o formigó segons indicacions de la DO, formació manual de connexions, unió PVC-formigó, previ arenat amb morter tipus sikalatex o equivalent, rebliment de rasa amb material tipus tot-ú compactat al 98% PM, reposició de paviment de les mateixes característiques a l'existent, reposició de pilones, i gestió integral de residus. La partida inclou els treballs amb mitjans manuals sota línies existents de BT, MT, aigua potable, gas. telefonia o qualsevol altre tipus de servei existent.Tot acabat. | 917,52 € |
| | | | Altres conceptes | 917,52000 € |
| P-57 | GDEACV05 | u. | Connexió a la xarxa de sanejament, pou o embornal existent del nou embornal a una distància =<4m, mitjançant canonada de PVC per sanejament segons norma, UNE-EN ISO 1452, de fins a 400 mm de diàmetre incloent colzes, talls de paviment, demolicions, excavacions i apuntalaments de rasa, formació d'obertura per a escomesa a embornal, pou o tub mitjançant corona de perforació de fins a 440 mm de diàmetre. la partida inclou retirada de subproductes a abocador,inclos canon d'abocament, subministre i col·locació de la canonda amb protecció de sorra i/o formigó segons indicacions de la DO, formació manual de connexions, unió PVC-formigó, previ arenat amb morter tipus sikalatex o equivalent, rebliment de rasa amb material tipus tot-ú compactat al 98% PM, reposició de paviment de les mateixes característiques a l'existent, reposició de pilones, i gestió integral de residus. La partida inclou els treballs amb mitjans manuals sota línies existents de BT, MT, aigua potable, gas. telefonia o qualsevol altre tipus de servei existent.Tot acabat. | 1.051,21 € |
| | | | Altres conceptes | 1.051,21000 € |
| P-58 | GDFJCV05 | u | Subministrament, col·locació de caixa prefabricada de formigó armat per a embornal sifònic de 70x30x100 cm sobre solera de graveta i/o formigó perfectament nivellat. bastiment i reixa abatible per a embornal de 70 x30 cm, classe C-250 de fosa dúctil, de dimensions 740x300x40 mm, tipus ONDA de Fundició Dúctil Benito o equivalent, massissat de formigó HM-20. Totalment instal·lat i verificat. Aquesta unitat inclou: - L'excavació en terreny no classificat en àmbit urbà per allotjar l'embornal, amb mitjans mecànics o manuals, transport dins de l'obra, càrrega i transport a l'abocador, inclòs cànon d'abocament i manteniment de l'abocador. - La reposició de la vorada igual a l'existent o amb vorada tipus bústia (segons DF) i la reposició de la rigola. (no inclou l'asfaltat i base de formigó) | 421,05 € |

QUADRE DE PREUS NÚMERO 2

| NÚMERO | CODI | UA | DESCRIPCIÓ | PREU |
|--------|----------|----|--|-----------------|
| | | | Altres conceptes | 421,05000 € |
| P-59 | GR3PU010 | m³ | Subministre i estesa de terra vegetal apte per a plantacions en zones de parterres existents. | 22,90 € |
| | BR3PU001 | m³ | Terra vegetal de jardineria de categoria alta, amb una conductivitat elèctrica menor de 0,8 dS/m, segons NTJ 07A, subministrada a granel a obra. | 15,77000 € |
| | BR3AU001 | kg | Adob mineral sòlid de fons simple, no soluble | 2,58000 € |
| | BR34U001 | kg | Adob orgànic vegetal amb un 70% de matèria orgànica i 20% d'àcids húmics | 0,37500 € |
| | | | Altres conceptes | 4,17500 € |
| P-60 | GR3R0010 | u. | Treballs de protecció d'arbrat existent mitjançant tancament de fusta col·locat manualment. La partida inclou tots els treballs necessaris per a la correcta execució. | 133,71 € |
| | | | Sense descomposició | 133,71000 € |
| P-61 | GR720001 | m² | Hidrosembra de capa herbàcia en dues fases amb espècies adaptades agroclimàticament a la zona, inclòs el subministrament de tots els components necessaris (llavors, mulch, estabilitzant, bioactivador, adobs), regs d'arrelament, així com el manteniment necessari fins a la recepció de l'obra | 1,24 € |
| | BR4UJJ00 | kg | Barreja d'hidrosembra composta per d'espècies herbàcies adaptades agroclimàticament | 0,10110 € |
| | B0111000 | m³ | Aigua | 0,02898 € |
| | BR34J000 | kg | Bioactivador microbià | 0,12880 € |
| | BR361100 | kg | Estabilitzant sintètic de base acrílica | 0,25952 € |
| | BR3B6U00 | kg | Adob mineral d'alliberament molt lent (15-8-11%+2MgO) GR o similar | 0,10320 € |
| | BR3PAN00 | kg | Encoixinament protector per a hidrosombres de fibra semicurta | 0,12000 € |
| | | | Altres conceptes | 0,49840 € |

Desembre de 2019
Autors del Projecte

Alberto Soriano Gaitero
ECCP (Col·legiat 22.214)

Cristina Gómez Mestres
ETOP (Col·legiada 21.389C)

PRESSUPOST PARCIAL

PRESSUPOST

| | | |
|----------|----|-----------------------|
| Obra | 01 | Pressupost AMETLLA_R0 |
| Actuació | 01 | OBRA COL-LECTOR |
| Capítol | 01 | TREBALLS PREVIS |

| NUM. CODI | UA | DESCRIPCIÓ | PREU | AMIDAMENT | IMPORT |
|------------|----|---|--------|-----------|----------|
| 1 GR3R0010 | u. | Treballs de protecció d'arbrat existent mitjançant tancament de fusta col·locat manualment. La partida inclou tots els treballs necessaris per a la correcta execució. (P - 60) | 133,71 | 12,000 | 1.604,52 |
| 2 G22VU200 | u. | Realització de cala per a localització de servei, en terreny no classificat, amb mitjans mecànics i manuals. inclou demolicions de paviments, excavacions, estintolament de rasa, localització de serveis, rebliment de rasa i compactació de terres i pavimentació amb capa provisional de morter de ciment de 10 cm de gruix. inclou gestió de residus i subproductes. (P - 22) | 143,82 | 8,000 | 1.150,56 |

| | | | |
|--------------|----------------|-----------------|-----------------|
| TOTAL | Capítol | 01.01.01 | 2.755,08 |
|--------------|----------------|-----------------|-----------------|

| | | |
|----------|----|-------------------------|
| Obra | 01 | Pressupost AMETLLA_R0 |
| Actuació | 01 | OBRA COL-LECTOR |
| Capítol | 02 | DEMOLICIONS I ENDERROCS |

| NUM. CODI | UA | DESCRIPCIÓ | PREU | AMIDAMENT | IMPORT |
|------------|----------------|--|--------|-----------|----------|
| 1 G219GBC0 | m | Tall en paviment de mescla bituminosa de 15 cm de fondària com a mínim, amb màquina tallajunts amb disc de diamant, per a delimitar la zona a demolir (P - 5) | 8,34 | 257,000 | 2.143,38 |
| 2 G219GFC0 | m | Tall en paviment de formigó de 15 cm de fondària com a mínim, amb màquina tallajunts amb disc de diamant, per a delimitar la zona a demolir (P - 6) | 6,67 | 12,000 | 80,04 |
| 3 G219U005 | m | Demolició de rigola de qualsevol tipus, amb mitjans mecànics o manuals, inclosa la base de formigó, càrrega i transport a l'abocador, cànon d'abocament i manteniment de l'abocador (P - 7) | 4,44 | 6,000 | 26,64 |
| 4 G219U010 | m | Demolició de vorades sense rigola de qualsevol tipus, amb mitjans mecànics o manuals, inclosa la base de formigó, càrrega i transport a l'abocador, cànon d'abocament i manteniment de l'abocador. (P - 8) | 17,99 | 18,000 | 323,82 |
| 5 G219U030 | m ² | Demolició de vorera amb base de formigó amb un gruix de 20 cm de gruix mitj, amb mitjans mecànics i manuals, incloses càrrega i transport a l'abocador, canon d'abocament i mantenimient d'abocador. (P - 9) | 7,20 | 15,600 | 112,32 |
| 6 G219U045 | m ² | Demolició de paviment de mescla bituminosa, de fins a 20 cm de gruix amb retroexcavadora amb martell trencador i càrrega sobre camió. Inclou demolició de base de formigó de fins a 40 cm de gruix. Inclou gestió integral de residus: càrrega, transport, disposició, abocament i manteniment d'abocador. (P - 10) | 9,77 | 311,000 | 3.038,47 |
| 7 G21DZ010 | m | Buidat de residus i aigua residual de claveguera de fins a 100 cm pèvia a la seva demolició. Inclou transport de residus a abocador especialitzat, canon d'abocament i manteniment de l'abocador. (mesurat per m de canonada a demolir). (P - 14) | 1,52 | 30,000 | 45,60 |
| 8 G21DC100 | m | Demolició de canonada de clavegueram general existent de fins a 100 cm de diàmetre. inclou demolició amb mitjans mecànics i manuals, retirada de subproductes de la demolició i càrrega sobre camió. inclou transport a abocador, canon d'abocament. i manteniment de l'abocador. Inclou part proporcional de demolició de brocs de desguàs, pous de registre, pates, bastiments i tapes. Inclou els treballs auxiliars que siguin necessaris per a la correcta execució. (P - 12) | 15,31 | 30,000 | 459,30 |
| 9 G21DP100 | u. | Demolició de pou de registre existent de maó o prefabricat, amb mitjans mecànics i manuals i càrrega sobre camió. inclòs transport a l'abocador, canon d'abocament i mantenimient de l'abocador. inclou part proporcional de demolició d'escomeses, tapa i pates i gestió de residus. tot inclòs (P - 13) | 108,20 | 0,000 | 0,00 |

PRESSUPOST

| | | | | | | |
|----|----------|---|--|--------|-------|--------|
| 10 | G21R0002 | u | Arrancada d'arbre existent, de qualsevol tipus, inclòs soca i arrels, càrrega i transport a l'abocador dels materials resultants, cànon d'abocament i manteniment de l'abocador (P - 15) | 106,67 | 5,000 | 533,35 |
|----|----------|---|--|--------|-------|--------|

| | | | | | | |
|--------------|----------------|--|-----------------|--|--|-----------------|
| TOTAL | Capítol | | 01.01.02 | | | 6.762,92 |
|--------------|----------------|--|-----------------|--|--|-----------------|

| | | |
|----------|----|-----------------------------------|
| Obra | 01 | Pressupost AMETLLA_R0 |
| Actuació | 01 | OBRA COL·LECTOR |
| Capítol | 03 | EXCAVACIONS I MOVIMENTS DE TERRES |

| NUM. CODI | UA | DESCRIPCIÓ | PREU | AMIDAMENT | IMPORT | |
|-----------|----------|----------------|---|-----------|-----------|-----------|
| 1 | G221U010 | m ³ | Excavació de terra vegetal, inclosa càrrega, transport a l'abocador, aplec o lloc d'ús i manteniment fins la seva utilització, inclòs cànon d'abocament i manteniment de l'abocador (P - 16) | 4,76 | 31,500 | 149,94 |
| 2 | G222U116 | m ³ | Excavació de terreny no classificat, en pous i rases en àmbit urbà, amb mitjans mecànics, i ajudes de treball manual, inclòs treballs en presència de nivell freàtic i bombament d'aigües residuals (mitjançant qualsevol mètode) per tal de treballar en sec. Inclou transport dins de l'obra, càrrega i transport a l'abocador o lloc d'ús de terres, inclòs cànon d'abocament i manteniment de l'abocador. Inclou part proporcional d'excavació de pous, cambres i sobreexcavadors així com sobreexcavació per allotjament de campana del tub. Inclou part proporcional d'excavació en zona amb presència d'altres serveis. (P - 17) | 22,19 | 1.050,700 | 23.315,03 |
| 3 | G2312450 | m ² | Apuntament i estrebada a dues cares de rases i pous, amb planxes i puntals metàl·lics i ajudes amb fusta (en zones de presència de serveis), per a una protecció del 100%, tot inclòs. (P - 23) | 13,19 | 1.089,760 | 14.373,93 |
| 4 | G2242411 | m ² | Repàs i piconatge de sòl de rasa, amb mitjans mecànics i compactació del 98 % PM. tot inclòs (P - 18) | 0,95 | 264,200 | 250,99 |
| 5 | GR3PU010 | m ³ | Subministre i estesa de terra vegetal apte per a plantacions en zones de parterres existents. (P - 59) | 22,90 | 31,500 | 721,35 |

| | | | | | | |
|--------------|----------------|--|-----------------|--|--|------------------|
| TOTAL | Capítol | | 01.01.03 | | | 38.811,24 |
|--------------|----------------|--|-----------------|--|--|------------------|

| | | |
|----------|----|-----------------------|
| Obra | 01 | Pressupost AMETLLA_R0 |
| Actuació | 01 | OBRA COL·LECTOR |
| Capítol | 04 | XARXA DE SANEJAMENT |

| NUM. CODI | UA | DESCRIPCIÓ | PREU | AMIDAMENT | IMPORT | |
|-----------|----------|------------|--|-----------|--------|----------|
| 1 | GD7F0400 | m | Subministrament i col·locació al fons de la rasa de canonada de PVC per sanejament segons norma, UNE-EN ISO 1452, de 400 mm de diàmetre incloent juntes d'estanquitat i proves d'estanquitat. La partida inclou l'encatament, impregnació amb cola per canonada homologada i recobriments d'àrid silici rentat de granulometria de 1,5 a 3mm a les unicons amb les arquetes i obres de fàbrica, i l'aplicació de morter tipus Sika Monotop 612 o equivalent directament a sobre de la part preparada de la canonada i l'arqueta prefabricada. (P - 44) | 61,66 | 4,000 | 246,64 |
| 2 | GD78D060 | m | Subministre i col·locació de canonada de formigó armat fabricada per compressió radial de DN600 mm, classe III ASTM amb endoll de campana i junta d'estanqueitat anti arrels tipus DS GRV o equivalent segons UNE EN681-1 (inclosa), extrem mascle fresat amb canal per a allotjament de la junta d'estanqueitat, model i marca Arenzana Prefabricados o equivalent. (P - 41) | 64,48 | 10,000 | 644,80 |
| 3 | GD78D100 | m | Subministre i col·locació de canonada de formigó armat fabricada per compressió radial de DN1000 mm, classe III ASTM amb endoll de campana i junta d'estanqueitat antiarrels tipus DS GRV o equivalent segons UNE EN681-1 (inclosa), extrem mascle fresat amb canal per a allotjament de la junta d'estanqueitat, model i marca Arenzana Prefabricados o equivalent. (P - 42) | 104,84 | 88,000 | 9.225,92 |

PRESSUPOST

Pàg.: 3

| | | | | | | |
|----|----------|----|---|----------|--------|-----------|
| 4 | GD78FD00 | m | Subministre i col·locació de canonada de fosa SN16 de DN1000 mm, segons norma EN-598 i EN681-1 amb revestiment interior de ciment aluminós, model Integral i marca Sant Gobain o equivalent. (P - 43) | 835,63 | 24,000 | 20.055,12 |
| 5 | GDD1B150 | u. | Formació de base de formigó armat prefabricat per a pou de registre de 1500 mm de diàmetre i 2,30 m d'alçada interior, per a connexionat de canonades de fins a 1.000 mm de diàmetre amb acabat vertical masclé per a connexionat d'anells, llosa de reducció o conus de reducció. Inclou formació de mitja canya de formigó previa imprimació amb Sikadur 32 Fix o equivalent a la base del pou i junta d'estanqueïtat entre els diferents elements. Inclou tots els treballs necessaris per a la correcta connexió de les canonades, incloent el rejuntant interior i exterior amb morter de reparació monotop 612 de Sika o equivalent. Segons UNE 1917. tot inclòs, marca i model Arenzana Prefabricados o equivalent. (P - 45) | 2.457,56 | 3,000 | 7.372,68 |
| 6 | GDD3A150 | m | Formació de paret per a pou de registre de 1500 mm de diàmetre interior, amb anells prefabricats de formigó armat de 15 cm de gruix, marca i model Arenzana Prefabricados o equivalent. Inclou subministre i col·locació d'anells de diferents mides així com juntes d'estanqueïtat entre anells i repàs de juntes interiors amb morter de ciment especial sense retracció tipus Sika monotop 612 o equivalent. (P - 49) | 355,90 | 4,750 | 1.690,53 |
| 7 | GDD4C150 | u. | Subministre i col·locació llosa de tancament de formigó armat de D1500 mm de diàmetre de base a D1200 o D600 mm de diàmetre de sortida i 0,30 m d'alçada. Inclou subministre i col·locació de juntes d'estanqueïtat entre anells i repàs de juntes interiors amb morter de ciment especial sense retracció tipus Sika monotop 612 o equivalent. Segons UNE 1917, marca i model Arenzana Prefabricados o equivalent. (P - 51) | 370,34 | 3,000 | 1.111,02 |
| 8 | GDD1CV24 | u | Formació de conus asimètric D1200xD600 de paret de 14 cm de gruix de maó calat, arrebossada i lliscada per dins amb morter ciment 1:6 (P - 46) | 182,36 | 1,000 | 182,36 |
| 9 | GDDZU100 | u. | Graó de polipropilè armat col·locat. tot inclòs (P - 53) | 12,42 | 49,000 | 608,58 |
| 10 | GDDZD600 | u. | Bastiment i tapa per a pou de registre model GEO PKSR D400 decor o equivalent realitzats en fosa de grafit esfèric segons ISO 1083 (tipus 500-7) i EN1583, classe D400 segons EN124, articulada, extraïble en posició vertical, autocentrada en el seu marc per 5 guies i provista de junta de polietilè antisoroll, antidesplaçant i antilliscant, sistema de bloqueig al marc accionant el tirador d'apertura/manipulació ocultat en la superfície del mateix, marc i apertura lliure, alçada de 100mm, amb 4 forats per ancorar al sol amb tacos d'expansió. Col·locat amb morter i/o formigó de nivellació. Totalment instal·lat, tot inclòs segons criteri DF. (P - 52) | 256,68 | 4,000 | 1.026,72 |
| 11 | GDD2B100 | u. | Formació de pou de registre mitjançant tub de formigó armat de 1000 mm de diàmetre de la classe III ASTM i 2400 mm de longitud, amb empelt per a registre tipus xemeneia de 1200 mm de diàmetre i 0,50 m d'alçada sobre la generatriu superior del tub, incloent reforços d'armadura necessaris i moldejat de connexions i gir de la canonada si és necessari, marca i model Arenzana Prefabricados o equivalent. (P - 47) | 1.345,49 | 1,000 | 1.345,49 |
| 12 | GDD3A120 | m | Formació de paret per a pou de registre de 1200 mm de diàmetre interior, amb anells prefabricats de formigó armat de 15 cm de gruix, marca i model Arenzana Prefabricados o equivalent. Inclou subministre i col·locació d'anells i conus de reducció de diferents mides així com juntes d'estanqueïtat entre anells i conus i repàs de juntes interiors amb morter de ciment especial sense retracció tipus Sika monotop 612 o equivalent. Inclou suplement d'obra de fàbrica o formigó fins a arribar a cota de coronació de la rasant d'asfalt (excepta marc i tapa). (P - 48) | 286,15 | 2,000 | 572,30 |
| 13 | GDD4C120 | u. | Subministrament i col·locació de Llosa de tancament de formigó armat de D1200 mm de diàmetre de base a D600 mm de diàmetre de sortida i 0,25 m d'alçada. Inclou subministre i col·locació de juntes d'estanqueïtat entre anells i repàs de juntes interiors amb morter de ciment especial sense retracció tipus SIKA monotop 612 o equivalent. Segons UNE 1917, marca i model Arenzana Prefabricados o equivalent. (P - 50) | 296,84 | 1,000 | 296,84 |

PRESSUPOST

| | | | | | | |
|----|----------|----|---|----------|-------|----------|
| 14 | PAD10013 | pa | Partida alçada a justificar per als treballs de rehabilitació del sobreexidor existent segons indicacions de la DF. (P - 0) | 2.600,00 | 1,000 | 2.600,00 |
|----|----------|----|---|----------|-------|----------|

| | | | | | | |
|--------------|----------------|--|-----------------|--|--|------------------|
| TOTAL | Capítol | | 01.01.04 | | | 46.979,00 |
|--------------|----------------|--|-----------------|--|--|------------------|

| | | |
|----------|----|-----------------------|
| Obra | 01 | Pressupost AMETLLA_R0 |
| Actuació | 01 | OBRA COL·LECTOR |
| Capítol | 05 | ESTRUCTURES |

| NUM. CODI | UA | DESCRIPCIÓ | PREU | AMIDAMENT | IMPORT | |
|-----------|----------|------------|---|-----------|-----------|----------|
| 1 | F31521H1 | m3 | Formigó per a rases i pous de fonaments, HM-20/B/20/I, de consistència tova i grandària màxima del granulat 20 mm, abocat des de camió (P - 1) | 84,59 | 1,538 | 130,10 |
| 2 | G450U072 | m³ | Formigó HA-30/B/20/IV+Qb per a soleres, inclòs col·locació, bomba de formigonar, grua, vibrat i curat (P - 24) | 104,71 | 4,288 | 449,00 |
| 3 | G450U073 | m³ | Formigó HA-30/B/20/IV+Qb per a alçats, inclòs col·locació, bomba de formigonar, grua, vibrat i curat (P - 25) | 108,71 | 8,598 | 934,69 |
| 4 | G450U075 | m³ | Formigó HA-30/B/20/IV+Qb per a lloses, inclòs col·locació, bomba de formigonar, grua, vibrat i curat (P - 26) | 106,71 | 0,988 | 105,43 |
| 5 | G4B0U020 | kg | Acer B 500 S en barres corrugades de límit elàstic no menor de 500 N/mm². Inclou talls, col·locació i part proporcionals de solapaments, despuntaments, lligats amb filferrorecuit, separadors i qualsevol altre elements de muntatge. (P - 27) | 1,21 | 1.422,388 | 1.721,09 |
| 6 | G4D0V010 | m² | Encofrat i desencofrat pla en fonaments inclòs p.p. d'apuntaments, arriostaments, distanciadors i mitjans auxiliars. (P - 28) | 25,92 | 1,800 | 46,66 |
| 7 | G4D0V030 | m² | Encofrat i desencofrat en parament vist amb taulers fenolics per a alçats de base rectilínia, de 8 m d'alçària, com a maxím. Inclòs p.p. d'apuntaments, arriostaments, distanciadors i mitjans auxiliars. Inclou l'esgotament necessari. (P - 29) | 32,00 | 57,300 | 1.833,60 |
| 8 | G4D0V050 | m² | Encofrat i desencofrat en parament vist en lloses, amb taulers fenolics, per a deixar el formigó vist. (P - 30) | 34,00 | 3,300 | 112,20 |
| 9 | FDZ4CV10 | m2 | Emmacat de pedra calcària amb formigó HM-20 de 20cm de gruix (P - 3) | 75,94 | 9,000 | 683,46 |

| | | | | | | |
|--------------|----------------|--|-----------------|--|--|-----------------|
| TOTAL | Capítol | | 01.01.05 | | | 6.016,23 |
|--------------|----------------|--|-----------------|--|--|-----------------|

| | | |
|----------|----|-----------------------|
| Obra | 01 | Pressupost AMETLLA_R0 |
| Actuació | 01 | OBRA COL·LECTOR |
| Capítol | 06 | REBLIMENTS |

| NUM. CODI | UA | DESCRIPCIÓ | PREU | AMIDAMENT | IMPORT | |
|-----------|----------|------------|--|-----------|---------|-----------|
| 1 | G228U200 | m³ | Rebliment i piconatge de rasa en solera de 10 cm de gruix i al voltant de la canonada, amb material tipus graveta 12-20 mm, subministrada a granel, en tongades de gruix fins a 10 cm, utilitzant picó vibrant en l'estesa de la solera. Inclou subministrament del material. (P - 19) | 20,37 | 170,210 | 3.467,18 |
| 2 | G228U300 | m³ | Rebliment i piconatge de rasa, amb material tipus tot-ú, subministrat a granel, en tongades de gruix fins a 25 cm, utilitzant picó vibrant, amb compactació del 98 % PM. inclou subministre del material. (P - 20) | 27,55 | 659,078 | 18.157,60 |
| 3 | G228U400 | m³ | Rebliment i piconatge de trasdòs d'obra de fàbrica amb material tipus graveta 12-20 mm, subministrada a granel, en tongades de gruix fins a 25 cm, utilitzant picó vibrant. Inclou subministrament del material. (P - 21) | 23,66 | 76,312 | 1.805,54 |

| | | | | | | |
|--------------|----------------|--|-----------------|--|--|------------------|
| TOTAL | Capítol | | 01.01.06 | | | 23.430,32 |
|--------------|----------------|--|-----------------|--|--|------------------|

| | | |
|------|----|-----------------------|
| Obra | 01 | Pressupost AMETLLA_R0 |
|------|----|-----------------------|

PRESSUPOST

| | | |
|----------|----|------------------------------|
| Actuació | 01 | OBRA COL·LECTOR |
| Capítol | 07 | PAVIMENTACIONS I REPOSICIONS |

| NUM. CODI | UA | DESCRIPCIÓ | PREU | AMIDAMENT | IMPORT | |
|-----------|----------|----------------|--|-----------|---------|----------|
| 1 | G937MP15 | m ² | Base de formigó HM-20 de 10 cm de gruix col·locat damunt d'una superfície de plàstic (per a posterior millor retirada) en coronació de rasa. la partida inclou subministre i col·locació del plàstic, formació de la base de formigó de fins a 10 cm de gruix (segons indicació de la do) i posterior retirada i càrrega sobre camió, transport a abocador i canon d'abocament, així com la gestió integral de residus. (P - 31) | 15,19 | 411,000 | 6.243,09 |
| 2 | G9GA0004 | m ³ | Paviment de formigó HM-20, de consistència plàstica o tova, de qualsevol gruix, amb mitjans manuals, incloent estesa, vibratge, acabat superficial, formació de junts tallats en fresc i totes les feines adients (P - 35) | 129,62 | 64,540 | 8.365,67 |
| 3 | G9H1AC32 | t | Paviment de mescla bituminosa continua en calent tipus AC 32 base B50/70 G, amb betum asfàltic de penetració i filler, de granulometria grossa per a capa de base i granulat calcarí, estesa i compactada. (P - 38) | 75,61 | 43,512 | 3.289,94 |
| 4 | G9J1U110 | m ² | Reg d'adherència amb emulsió bituminosa catiònica tipus C60B3/B4 ADH(ECR-1), amb dotació d'1 kg/m ² . (P - 40) | 0,59 | 518,000 | 305,62 |
| 5 | G9H1AC16 | t | Paviment de mescla bituminosa continua en calent tipus AC 16 surf B50/70 D, amb betum asfàltic de penetració i filler, de granulometria densa per a capa de trànsit i granulat granític, estesa i compactada. (P - 37) | 78,11 | 31,080 | 2.427,66 |
| 6 | G974U012 | m | Rigola prefabricada de morter de ciment blanc de 20 cm d'amplada i 8 cm de gruix, adossada a la vorera, inclosa excavació, base de formigó de 20 N/mm ² de resistència característica a la compressió i totes les feines adients, totalment col·locada. (P - 33) | 11,00 | 6,000 | 66,00 |
| 7 | G9650006 | m | Vorada de 14-17x28 cm, tipus T-3, de peces prefabricades de formigó rectes i corbes, inclosa excavació i base de formigó de 20 N/mm ² de resistència característica a la compressió i totes les feines adients, totalment col·locada. (P - 32) | 20,25 | 6,000 | 121,50 |
| 8 | F9650400 | m | Vorada remuntable tipus americà amb base de formigó HM-20, inclou subministrament, col·locació i p.p. de peces especials, segons plànols de detall. Tot inclòs completament acabat. (P - 2) | 18,36 | 12,000 | 220,32 |
| 9 | G9E1U020 | m ² | Paviment de panot per a vorera gris de 20x20x4 cm, classe 1a, preu superior, inclòs refinat i compactació del terreny, base de formigó de 20 N/mm ² , col·locat a truc de maceta, amb sorra-ciment de 200 kg/m ³ de ciment pòrtland i beurada de ciment pòrtland. (P - 34) | 23,40 | 15,600 | 365,04 |
| 10 | GR720001 | m ² | Hidrosembra de capa herbàcia en dues fases amb espècies adaptades agroclimàticament a la zona, inclòs el subministrament de tots els components necessaris (llavors, mulch, estabilitzant, bioactivador, adobs), regs d'arrelament, així com el manteniment necessari fins a la recepció de l'obra (P - 61) | 1,24 | 210,000 | 260,40 |
| 11 | G9H10010 | u. | Transport de tota la maquinària necessària per a l'asfaltat amb mescla bituminosa al lloc d'utilització i posterior retirada, incloent la utilització de la mateixa per a l'asfaltat. (P - 36) | 2.696,64 | 1,000 | 2.696,64 |
| 12 | FR614345 | u | Plantació d'arbre planifoli amb pa de terra o contenidor, de 18 a 25 cm de perímetre de tronc a 1 m d'alçària (a partir del coll de l'arrel), excavació de clot de plantació de 100x100x60 cm amb mitjans manuals, en un pendent inferior al 35 %, reblert del clot amb substitució parcial del 60% de terra de l'excavació per sorra rentada, primer reg i càrrega de les terres sobrants a camió (P - 4) | 122,48 | 5,000 | 612,40 |

| | | | |
|--------------|----------------|-----------------|------------------|
| TOTAL | Capítol | 01.01.07 | 24.974,28 |
|--------------|----------------|-----------------|------------------|

| | | |
|----------|----|-----------------------|
| Obra | 01 | Pressupost AMETLLA_R0 |
| Actuació | 01 | OBRA COL·LECTOR |
| Capítol | 08 | VARIS |

PRESSUPOST

| NUM. CODI | UA | DESCRIPCIÓ | PREU | AMIDAMENT | IMPORT | |
|--------------|----------------|-----------------|---|-----------|------------------|----------|
| 1 | XPAIM010 | pa | Partida d'alçada a justificar per a imprevistos durant les obres (P - 0) | 6.000,00 | 1,000 | 6.000,00 |
| 2 | XPAAS010 | pa | Partida d'alçada a justificar per a afecció a serveis d'altres companyies (P - 0) | 8.000,00 | 1,000 | 8.000,00 |
| 3 | XPAAC010 | pa | Partida alçada a justificar per a accessos provisionals de veïns i desviaments del trànsit (P - 0) | 6.000,00 | 1,000 | 6.000,00 |
| 4 | PAD00010 | pa | Partida alçada d'abonament íntegre per als treballs de desviament i control d'aigües residuals durant el procés d'execució de les obres. la partida inclou la realització de tapes provisionals en els pous aigües amunt, subministre i col·locació de bombes d'impulsió, subministre elèctric mitjançant generadors o escames a la xarxa, canonades d'impulsió i gravetat fins a la connexió al pou corresponent aigües avall així com el manteniment i la revisió de la instal·lació provisional al llarg de les obres. la partida inclou la vigilància del sistema durant les 24h. (P - 0) | 4.000,00 | 1,000 | 4.000,00 |
| 5 | PAD10010 | pa | Partida alçada a justificar per als treballs de reposició de senyalització horitzontal, inclou pintat sobre paviment de faixes superficials contínua o discontinua per a separació de carrils, inclou elements de detenció i senyals en cruïlles, amb pintura reflectora i microesferes de vidre, amb màquina d'accionament manual, segons indicacions de la DF. (P - 0) | 3.000,00 | 1,000 | 3.000,00 |
| TOTAL | Capítol | 01.01.08 | | | 27.000,00 | |

| | | |
|----------|----|---------------------------|
| Obra | 01 | Pressupost AMETLLA_R0 |
| Actuació | 02 | OBRA DRENATGE SUPERFICIAL |
| Capítol | 01 | DEMOLICIONS I REPOSICIONS |

| NUM. CODI | UA | DESCRIPCIÓ | PREU | AMIDAMENT | IMPORT | |
|--------------|----------------|-----------------|---|-----------|------------------|-----------|
| 1 | G219UCV5 | u | Demolició d'elements de vialitat per allotjar nou embornal de 740x300mm, incloent: | 101,22 | 79,000 | 7.996,38 |
| | | | - Tall en paviment de mescla bituminosa de 15 cm de fondària com a mínim, amb màquina tallajunts amb disc de diamant, per a delimitar la zona a demolir | | | |
| | | | - Demolició de vorades aamb o sense rigola de qualsevol tipus, amb mitjans mecànics o manuals, inclosa la base de formigó. | | | |
| | | | - Demolició de paviment de mescla bituminosa, de fins a 20 cm de gruix amb retroexcavadora amb martell trencador. Inclou demolició de base de formigó de fins a 40 cm de gruix. | | | |
| | | | - Càrrega manual o mecànica, transport intern i transport a l'abocador dels elements enderrocats, cànon d'abocament i manteniment de l'abocador. (P - 11) | | | |
| 2 | G9H1CV05 | u | Paviment de mescla bituminosa contínua en calent tipus AC 16 base B50/70 D, amb betum asfàltic de penetració i filler, reg d'adherència, estesa i compactada, incloent base de formigó HM-20 de 20cm de gruix en reposició perimetral del nou embornal executat. (P - 39) | 153,96 | 79,000 | 12.162,84 |
| TOTAL | Capítol | 01.02.01 | | | 20.159,22 | |

| | | |
|----------|----|---------------------------|
| Obra | 01 | Pressupost AMETLLA_R0 |
| Actuació | 02 | OBRA DRENATGE SUPERFICIAL |
| Capítol | 02 | ELEMENTS DE CAPTACIÓ |

| NUM. CODI | UA | DESCRIPCIÓ | PREU | AMIDAMENT | IMPORT | |
|-----------|----------|------------|---|-----------|--------|-----------|
| 1 | GDFJCV05 | u | Subministrament, col·locació de caixa prefabricada de formigó armat per a embornal sífonic de 70x30x100 cm sobre solera de graveta i/o formigó perfectament nivellat. bastiment i reixa abatible per a embornal de 70 x30 cm, classe C-250 de fosa dúctil, de dimensions 740x300x40 | 421,05 | 79,000 | 33.262,95 |

PRESSUPOST

| | | | | | | |
|---|----------|---|--|----------|--------|-----------|
| | | mm, tipus ONDA de Fundició Dúctil Benito o equivalent, massissat de formigó HM-20. Totalment instal·lat i verificat. Aquesta unitat inclou: - L'excavació en terreny no classificat en àmbit urbà per allotjar l'embornal, amb mitjans mecànics o manuals, transport dins de l'obra, càrrega i transport a l'abocador, inclòs cànon d'abocament i manteniment de l'abocador. - La reposició de la vorada igual a l'existent o amb vorada tipus bústia (segons DF) i la reposició de la rigola. (no inclou l'asfaltat i base de formigó) (P - 58) | | | | |
| 2 | GDEACV02 | u. | Connexió a la xarxa de sanejament, pou o embornal existent del nou embornal a una distància =<0,5m, mitjançant canonada de PVC per sanejament segons norma, UNE-EN ISO 1452, de fins a 400 mm de diàmetre incloent colzes, talls de paviment, demolicions, excavacions i apuntalaments de rasa, formació d'obertura per a escomesa a embornal, pou o tub mitjançant corona de perforació de fins a 440 mm de diàmetre. la partida inclou retirada de subproductes a abocador,inclos canon d'abocament, subministre i col·locació de la canonda amb protecció de sorra i/o formigó segons indicacions de la DO, formació manual de connexions, unió PVC-formigó, previ arenat amb morter tipus sikalatex o equivalent, rebliment de rasa amb material tipus tot-ú compactat al 98% PM, reposició de paviment de les mateixes característiques a l'existent, reposició de pilones, i gestió integral de residus. La partida inclou els treballs amb mitjans manuals sota línies existents de BT, MT, aigua potable, gas. telefonia o qualsevol altre tipus de servei existent.Tot acabat. (P - 54) | 131,60 | 20,000 | 2.632,00 |
| 3 | GDEACV03 | u. | Connexió a la xarxa de sanejament, pou o embornal existent del nou embornal a una distància =<1,5m, mitjançant canonada de PVC per sanejament segons norma, UNE-EN ISO 1452, de fins a 400 mm de diàmetre incloent colzes, talls de paviment, demolicions, excavacions i apuntalaments de rasa, formació d'obertura per a escomesa a embornal, pou o tub mitjançant corona de perforació de fins a 440 mm de diàmetre. la partida inclou retirada de subproductes a abocador,inclos canon d'abocament, subministre i col·locació de la canonda amb protecció de sorra i/o formigó segons indicacions de la DO, formació manual de connexions, unió PVC-formigó, previ arenat amb morter tipus sikalatex o equivalent, rebliment de rasa amb material tipus tot-ú compactat al 98% PM, reposició de paviment de les mateixes característiques a l'existent, reposició de pilones, i gestió integral de residus. La partida inclou els treballs amb mitjans manuals sota línies existents de BT, MT, aigua potable, gas. telefonia o qualsevol altre tipus de servei existent.Tot acabat. (P - 55) | 394,58 | 20,000 | 7.891,60 |
| 4 | GDEACV04 | u. | Connexió a la xarxa de sanejament, pou o embornal existent del nou embornal a una distància =<3m, mitjançant canonada de PVC per sanejament segons norma, UNE-EN ISO 1452, de fins a 400 mm de diàmetre incloent colzes, talls de paviment, demolicions, excavacions i apuntalaments de rasa, formació d'obertura per a escomesa a embornal, pou o tub mitjançant corona de perforació de fins a 440 mm de diàmetre. la partida inclou retirada de subproductes a abocador,inclos canon d'abocament, subministre i col·locació de la canonda amb protecció de sorra i/o formigó segons indicacions de la DO, formació manual de connexions, unió PVC-formigó, previ arenat amb morter tipus sikalatex o equivalent, rebliment de rasa amb material tipus tot-ú compactat al 98% PM, reposició de paviment de les mateixes característiques a l'existent, reposició de pilones, i gestió integral de residus. La partida inclou els treballs amb mitjans manuals sota línies existents de BT, MT, aigua potable, gas. telefonia o qualsevol altre tipus de servei existent.Tot acabat. (P - 56) | 917,52 | 30,000 | 27.525,60 |
| 5 | GDEACV05 | u. | Connexió a la xarxa de sanejament, pou o embornal existent del nou embornal a una distància =<4m, mitjançant canonada de PVC per sanejament segons norma, UNE-EN ISO 1452, de fins a 400 mm de diàmetre incloent colzes, talls de paviment, demolicions, excavacions i apuntalaments de rasa, formació d'obertura per a escomesa a embornal, pou o tub mitjançant corona de perforació de fins a 440 mm de diàmetre. la partida inclou retirada de subproductes a abocador,inclos canon d'abocament, subministre i col·locació de la canonda amb protecció de sorra i/o formigó segons indicacions de la | 1.051,21 | 9,000 | 9.460,89 |

PRESSUPOST

DO, formació manual de connexions, unió PVC-formigó, previ arenat amb morter tipus sikalatex o equivalent, rebliment de rasa amb material tipus tot-ú compactat al 98% PM, reposició de paviment de les mateixes característiques a l'existent, reposició de pilones, i gestió integral de residus. La partida inclou els treballs amb mitjans manuals sota línies existents de BT, MT, aigua potable, gas, telefonia o qualsevol altre tipus de servei existent. Tot acabat. (P - 57)

| | | | |
|--------------|----------------|-----------------|------------------|
| TOTAL | Capítol | 01.02.02 | 80.773,04 |
|--------------|----------------|-----------------|------------------|

| | | |
|----------|----|---------------------------|
| Obra | 01 | Pressupost AMETLLA_R0 |
| Actuació | 02 | OBRA DRENATGE SUPERFICIAL |
| Capítol | 03 | VARIS |

| NUM. CODI | UA | DESCRIPCIÓ | PREU | AMIDAMENT | IMPORT | |
|-----------|----------|------------|--|-----------|--------|----------|
| 1 | PAD10011 | pa | Partida alçada a justificar per als treballs de reposició de senyalització horitzontal, inclou pintat sobre paviment de faixes superficials continua o discontinua per a separació de carrils, inclou elements de detenció i senyals en cruïlles, amb pintura reflectora i microesferes de vidre, amb màquina d'accionament manual, segons indicacions de la DF. (P - 0) | 1.200,00 | 1,000 | 1.200,00 |
| 2 | XPAIM011 | pa | Partida d'alçada a justificar per a imprevistos durant les obres (P - 0) | 2.500,00 | 1,000 | 2.500,00 |

| | | | |
|--------------|----------------|-----------------|-----------------|
| TOTAL | Capítol | 01.02.03 | 3.700,00 |
|--------------|----------------|-----------------|-----------------|

| | | |
|----------|----|-----------------------|
| Obra | 01 | Pressupost AMETLLA_R0 |
| Actuació | 03 | SEGURETAT I SALUT |

| NUM. CODI | UA | DESCRIPCIÓ | PREU | AMIDAMENT | IMPORT | |
|-----------|----------|------------|---|-----------|--------|----------|
| 1 | XPASS010 | pa | Partida alçada d'abonament íntegre per a la seguretat i salut a l'obra d'acord amb l' annex corresponent. (P - 0) | 8.751,76 | 1,000 | 8.751,76 |

| | | | |
|--------------|-----------------|--------------|-----------------|
| TOTAL | Actuació | 01.03 | 8.751,76 |
|--------------|-----------------|--------------|-----------------|

RESUM DE PRESSUPOST

RESUM DE PRESSUPOST

| NIVELL 2: Actuació | | | Import |
|--------------------|-----------|------------------------------|-------------------|
| Actuació | 01.01 | OBRA COL·LECTOR | 176.729,07 |
| Actuació | 01.02 | OBRA DRENATGE SUPERFICIAL | 104.632,26 |
| Actuació | 01.03 | SEGURETAT I SALUT | 8.751,76 |
| Obra | 01 | Pressupost AMETLLA_R0 | 290.113,09 |
| | | | 290.113,09 |

| NIVELL 1: Obra | | | Import |
|----------------|----|-----------------------|-------------------|
| Obra | 01 | Pressupost AMETLLA_R0 | 290.113,09 |
| | | | 290.113,09 |

ÚLTIM FULL

PROJECTE EXECUTIU DE LES ACTUACIONS NECESSÀRIES PENDENTS
D'EXECUTAR PER RESOLDRE PROBLEMES D'INUNDACIONS A LA
CARRETERA DE L'AMETLLA, AL T.M. DE LA GARRIGA

PRESSUPOST D'EXECUCIÓ PER CONTRACTE

Pàg. 1

| | |
|---|---------------------|
| PRESSUPOST D'EXECUCIÓ MATERIAL..... | 290.113,09 |
| 6 % Benefici Industrial SOBRE 290.113,09..... | 17.406,79 |
| 13 % Despeses Generals SOBRE 290.113,09..... | 37.714,70 |
| | |
| Subtotal | 345.234,58 |
| | |
| 21 % IVA SOBRE 345.234,58..... | 72.499,26 |
| TOTAL PRESSUPOST PER CONTRACTE | € 417.733,84 |

Aquest pressupost d'execució per contracte puja a

(QUATRE-CENTS DISSET MIL SET-CENTS TRENTA-TRES EUROS AMB VUITANTA-QUATRE CÈNTIMS)

Desembre de 2019
Autors del Projecte

Alberto Soriano Gaitero
ECCP (Col·legiat 22.214)

Cristina Gómez Mestres
ETOP (Col·legiada 21.389C)

